

Mobilbagger

A 918 Compact

Litronic®

Generation

6

Einsatzgewicht

17.500 – 19.600 kg

Motor

115 kW / 156 PS

Stufe V

Tieflöffel-Inhalt

0,17 – 1,05 m³



LIEBHERR

Leistungsfähigkeit

Kompaktheit, Flexibilität – Perfekte Kombination für maximale Leistungsstärke

Wirtschaftlichkeit

Lohnende Investition – Ein Optimum an Wirtschaftlichkeit & Umweltschutz

Einsatzgewicht

17.500 – 19.600 kg

Motor

115 kW/156 PS

Stufe V

Tieflöffel-Inhalt

0,17 – 1,05 m³



Zuverlässigkeit

Kompetenz, Beständigkeit, Innovation –
Erfahrung die sich bewährt

Komfort

Komfortabler Vorsprung –
Mehr Arbeitsqualität mit Wohlgefühlcharakter

Wartungsfreundlichkeit

Service auf ganzer Linie –
Einfach, schnell und sicher



Leistungsfähigkeit



Kompaktheit, Flexibilität – Perfekte Kombination für maximale Leistungsstärke

Liebherr-Compact-Mobilbagger stehen weltweit auf Baustellen für Kraft und Geschwindigkeit bei gleichzeitig kompakten Abmessungen. Mit ihnen erbringen Maschinenführer täglich Leistungen auf hohem Niveau. Ob auf innerstädtischen Baustellen, im Verkehrswegebau, in der klassischen Erdbe-
wegung oder im Kanal- und Rohrleitungsbau: mit Liebherr-Compact-Mobilbaggern schneller mehr erreichen.

Höchstmaß an Arbeitsleistung

Mehr heben

Der intelligente Aufbau des Oberwagens und die getrennte Lagerung der Hubzylinder ermöglichen eine überragende Tragfähigkeit – und das bei einem Heckschwenkradius von nur 1,85 m. Damit kombiniert der A 918 Compact Litronic die flexiblen Einsatzmöglichkeiten eines Compact-Mobilbaggers mit der Leistungsfähigkeit eines Standard-Mobilbaggers. Leistung und Flexibilität für jede Baustelle.

Schneller sein

Der A 918 Compact Litronic ermöglicht auch bei überlagerten Ausrüstungsbewegungen eine hohe Arbeitsgeschwindigkeit. Aushub-, Verfüll- und Profilierungsaufgaben können schneller abgeschlossen, neue Aufgaben schneller begonnen werden. Für Lasthebearbeiten oder Planierarbeiten kann die Geschwindigkeit der Maschine über den MODE-Schalter einfach angepasst werden.

Joystick-Lenkung

Mit der optionalen Joystick-Lenkung kann der Fahrer den Mobilbagger proportional mit dem Mini-Joystick lenken. Dadurch können Arbeits- und Fahrbewegungen gleichzeitig ohne Umgreifen der Hände ausgeführt werden. Effizientere Bedienung für noch mehr Produktivität.



Exaktes Arbeiten

Präzise arbeiten

Die serienmäßigen Joysticks mit Proportionalsteuerung sowie die außergewöhnliche Feinfühligkeit des Hydrauliksystems ermöglicht präzises Arbeiten bei hohen Geschwindigkeiten und parallelen Bewegungen. So kann der Maschinenführer nicht nur bei reduzierter Geschwindigkeit sondern auch bei maximaler Leistungsabgabe der Maschine in kurzer Zeit anspruchsvollste Aufgaben erfüllen.

Automatische Arbeitsbremse

Die automatische Arbeitsbremse sorgt dafür, dass ein manuelles Betätigen des Bremspedals nicht mehr notwendig ist und führt so zu einer entspannten Bedienung der Maschine. Befindet sich das Gaspedal in einem neutralen Zustand und die Maschine ist im Stillstand, so fällt automatisch die Arbeitsbremse ein. Dies führt besonders bei Einsätzen mit einem häufigen Versetzen des Baggers zu schnelleren Arbeitsprozessen und erhöht die Sicherheit für Mensch und Maschine. Darüber hinaus kann die automatische Arbeitsbremse mit der automatischen Pendelachsverriegelung gekoppelt werden. Befindet sich die Maschine im Arbeitseinsatz, so verriegelt die Pendelachse automatisch und sorgt so für eine optimale Standsicherheit.

Joystick mit Proportionalsteuerung

- Hohe Funktionalität bei schlankem, ergonomischem Design
- 4-Wege Mini-Joystick ermöglicht vielfältige Steuerungsmöglichkeiten ohne umgreifen zu müssen, z. B. von Lenkung, Abstützung oder Anbauwerkzeug
- Je zwei Taster und ein Wippschalter erhöhen zusätzlich die Anzahl an Funktionalitäten

Grabkraft

- Hohe Reiß- und Losbrechkraft in der Praxis
- Für dauerhaft hohe Gableistung auch in harten Böden
- Mehr Grabkraft für schnellere Ergebnisse

Liebherr-Reifen

- Zwillingsreifen ohne Zwischenring mit versetzt montierten Stollen
- Erhöhte Standsicherheit beim Arbeiten und weniger Aufschaukeln beim Fahren dank höherem Reifenluftdruck
- Bessere Selbstreinigungseigenschaften – schon nach wenigen Metern – vermeidet Verschmutzung der Fahrbahn
- Größere Aufstandsfläche für geringeren Bodendruck und höhere Traktion auf weichen Böden

Wirtschaftlichkeit



Lohnende Investition – Ein Optimum an Wirtschaftlichkeit & Umweltschutz

Liebherr-Compact-Mobilbagger sind Arbeitsmaschinen, die hohe Produktivität und kompakte Flexibilität mit exzellenter Wirtschaftlichkeit verbinden – und das serienmäßig ab Werk. Auf Wunsch kann die Effizienz jedes Mobilbaggers mit einem Liebherr-Produktivlöfel, einem kraftstoffsparenden Liebherr-Hydrauliköl oder einem Liebherr-Schnellwechselsystem zusätzlich gesteigert werden. Für mehr Ertrag pro Betriebsstunde.

Höchste Effizienz

Wartungsarmes SCRT

Für die Abgasstufe V setzt Liebherr auf ein neu entwickeltes SCRT-System bestehend aus einem SCR-Katalysatorsystem und einem serienmäßigen Partikelfilter. Damit schützt der Motor Mensch, Umwelt und deren Ressourcen durch einen geringen Kraftstoffverbrauch sowie reduzierte Emissionen und hält dabei die strengen gesetzlichen Emissionsvorschriften ein.

Leerlaufautomatik und Motorabschaltung

Die serienmäßige Leerlaufautomatik senkt die Motordrehzahl auf Leerlaufniveau, sobald die Hand vom Joystick genommen und somit keine hydraulische Funktion aktiviert wird. Die Näherungssensoren in den Kreuzschalthebeln aktivieren die ursprüngliche Motordrehzahl, sobald sich die Hand dem Hebel wieder annähert. Somit steht die vorherige Drehzahl wieder sofort zur Verfügung. Dadurch ergibt sich neben der Kraftstoffeinsparung auch eine Reduzierung der Geräuschentwicklung. Mit der optional verfügbaren automatischen Motorabschaltung können die Betriebskosten weiter gesenkt werden.



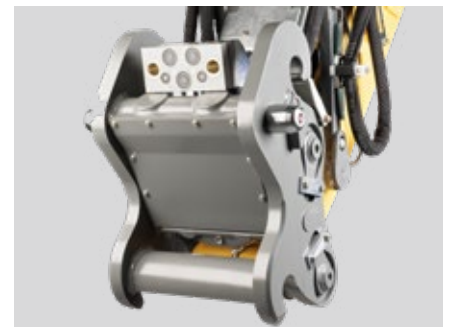
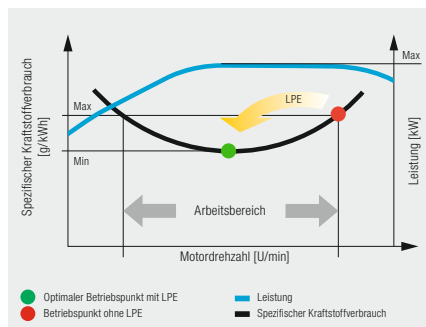
Erhöhte Produktivität

Liebherr-Anbauwerkzeuge und LIKUFIX

Um die Produktivität der Baumaschinen zu steigern, bietet Liebherr eine breite Auswahl an Anbauwerkzeugen für die unterschiedlichsten Einsatzbereiche an. Zudem können die Hydraulikbagger mit einem vollhydraulischen Liebherr-Schnellwechselsystem LIKUFIX ausgestattet werden. Die Kombination eines hydraulischen Schnellwechslers mit dem LIKUFIX-Kupplungsblock ermöglicht den schnellen und sicheren Wechsel von mechanischen und hydraulischen Anbauwerkzeugen von der Kabine aus. Dadurch wird die Auslastung im Schnitt um 30 % gesteigert.

Effiziente Verwaltung

LiDAT, das Liebherr eigene Datenübertragungs- und Ortungssystem, ermöglicht eine effiziente Verwaltung, Überwachung und Steuerung des gesamten Fuhrparks in Hinblick auf Maschinendatenerfassung, Datenanalyse, Fuhrparkmanagement und Service. Alle wichtigen Maschinendaten sind jederzeit über den Webbrowser einsehbar. LiDAT bietet Ihnen umfassende Dokumentation des Arbeitseinsatzes, erhöhte Verfügbarkeit durch kürzere Reparaturstillstandzeiten, schnelleren Support durch den Hersteller, raschere Erkennung von Belastungen/Überlastungen und dadurch eine Verlängerung der Maschinen-Lebensdauer sowie mehr Planungssicherheit in Ihrem Unternehmen.



Fahrtrieb

- Hohe Zugkraft für schnelle Beschleunigung in der Ebene und hohe Endgeschwindigkeit an Steigungen
- Reduziert die unproduktive Fahrzeit zwischen den Einsatzorten und auf der Baustelle
- Schneller am Ziel – Schneller produktiv

Niedriger Kraftstoffverbrauch durch intelligente Maschinensteuerung

- Liebherr-Power-Efficiency (LPE) optimiert das Zusammenspiel der Antriebskomponenten in Hinblick auf den Wirkungsgrad
- LPE ermöglicht den Maschinenbetrieb im Bereich des niedrigsten spezifischen Kraftstoffverbrauchs für weniger Verbrauch und mehr Effizienz bei gleicher Leistung

Liebherr-Schnellwechselsystem LIKUFIX

- Schneller und sicherer Wechsel von mechanischen und hydraulischen Anbauwerkzeugen von der Kabine aus
- Steigerung der Maschinenauslastung auf bis zu 90 % durch erweiterte Einsatzmöglichkeiten
- Optische und akustische Überprüfung der korrekten Verriegelungslage des Werkzeuges am Schnellwechsler durch zwei Näherungssensoren

Zuverlässigkeit



Kompetenz, Beständigkeit, Innovation – Erfahrung die sich bewährt

Zuverlässigkeit bietet Sicherheit. Sicherheit, die den Erfolg eines Projekts maßgeblich beeinflusst. Liebherr steht seit Jahrzehnten für Sicherheit – mit zuverlässigen Baumaschinen und kundenorientierten Vertriebs- und Servicepartnern. Damit eine Liebherr-Baumaschine das ist, was sie sein sollte: eine Investition, die sich lohnt.

Hohe Maschinenverfügbarkeit

Qualität und Kompetenz

Unsere Produkterfahrung, das Verständnis für technische Umsetzung und die Rückmeldung von Kunden, Vertrieb und Service bilden die Basis für die Realisierung zukunftsweisender Ideen und prägen seit jeher unser Erfolgsrezept. Schlüsselkomponenten wie Elektronikbauteile, Drehkranz, Schwenkantrieb und Hydraulikzylinder werden in Eigenregie entwickelt und produziert. Unsere große Fertigungstiefe gewährleistet höchste Qualität und ermöglicht die optimale Abstimmung der Komponenten untereinander.

Reduziertes Aufschaukeln

Fahrschwingungsdämpfer beinhalten Druckspeicher, welche als „Stoßdämpfer“ an den Hubzylindern dafür sorgen, dass die an der Ausrüstung entstehenden Schwingungen nicht auf den Oberwagen übertragen werden. Die Dämpfungsfunktion reduziert die mechanische Belastung auf den Stahlbau was wiederum zu einer höheren Lebensdauer der Komponenten führt.



QPDM – Qualitäts- und Prozessdaten-Management

- QPDM ermöglicht die Erfassung, Dokumentation und Auswertung der Produktionsdaten
- Automatisierung von Dokumentations- und Prüfvorgängen
- Beherrschung hoher Stückzahlen bei gleichbleibend guter Qualität

Mehr Sicherheit

Sicherheit

Neben Leistungsfähigkeit und Wirtschaftlichkeit eines Mobilbaggers steht auch die Sicherheit für Mensch und Maschine im Fokus. Zahlreiche Ausstattungen, wie Rohrbruchsicherungen an Hub- und Stielzylindern, Lasthalteventile an Abstützungen, Höhenbegrenzung, Überlastwarneinrichtung, Überrollschutz (ROPS) und der Notausstieg durch die Heckscheibe sorgen für größtmögliche Sicherheit bei jedem Einsatz.

Hervorragende Rundumsicht

Die großzügige Verglasung sowie Rück- und Seitenraumüberwachung ermöglichen dem Fahrer stets optimale Sicht auf seinen Arbeitsbereich und das Umfeld der Maschine. Der perfekte Überblick gibt dem Fahrer Sicherheit und sorgt für ein jederzeit sicheres Handling der Maschine.

Robuste Bauweise

Sämtliche Stahlbauteile werden von Liebherr selbst konstruiert und gefertigt. Hochfeste Stahlbleche ausgelegt für härteste Anforderungen garantieren eine hohe Verwindungssteifigkeit und eine optimale Aufnahme der eingeleiteten Kräfte für eine lange Lebensdauer.



Weniger ist mehr

- Erweiterte Einsatzmöglichkeiten durch kurzen Heckschwenkradius von nur 1,85 m
- Mehr Sicherheit für Mensch und Maschine
- Die Liebherr-Compact-Mobilbagger: kurz und gut



Hell und langlebig

- Verschiedene Arbeitsscheinwerfer leuchten den Arbeitsbereich perfekt aus und sorgen so für bessere Sicht und noch mehr Sicherheit für Mensch und Maschine
- Die serienmäßigen LED-Rückleuchten sehen nicht nur gut aus, sie haben auch eine hohe Leuchtkraft und eine äußerst lange Lebensdauer

Komfort



Komfortabler Vorsprung – Mehr Arbeitsqualität mit Wohlfühlcharakter

Die moderne Liebherr-Fahrerkabine ist die größte in dieser Maschinenklasse und bietet beste Voraussetzungen für gesundes, konzentriertes und produktives Arbeiten. Dafür sorgen unter anderem der serienmäßig luftgefederte Fahrersitz mit Sitzheizung, die Klimaautomatik und die ergonomisch angeordneten Bedienelemente mit der Anzeigeeinheit mit Touchscreen. Ein Beispiel für die umfangreiche Sicherheitsausstattung ist der serienmäßige Überrollschutz (ROPS) der Kabine gemäß ISO 12117-2 und die serienmäßig durchwurfhemmenden Scheiben aus Verbundsicherheitsglas.

Erstklassige Kabine

Klimaautomatik

Durch intuitive Bedienung überzeugt die serienmäßige Klimaautomatik. Temperatur, Gebläseleistung und die verschiedenen Luftausströmer im Kopf-, Brust- und Fußbereich werden über den Touchscreen der Anzeigeeinheit eingestellt. Mit der Ein-Knopf-Funktion „Entfrosten/Entfeuchten“ werden beschlagene Scheiben in kürzester Zeit wieder frei. Der Filter für die Kabinenluft läßt sich bequem und einfach von außen wechseln.

Fahrersitze

Die verfügbaren Fahrersitz-Versionen Standard, Comfort und Premium bieten Sitzkomfort auf höchstem Niveau. Schon der Standard-Fahrersitz bietet eine umfangreiche Serienausstattung wie Luftfederung, Sitzheizung, Kopfstütze, Lendenwirbelunterstützung und vieles mehr.

Geringe Schallwerte

Durch den Einsatz von viskoelastischen Lagern, einer guten Dämmung sowie den lauruhigen Dieselmotoren von Liebherr sind Schallemission und Vibration auf ein Minimum reduziert. Die Schallwerte betragen lediglich 71 dB(A) in der Fahrerkabine und 100 dB(A) außen.

Komfortable Bedienung

Einschiebbare zweigeteilte Frontscheibe

Wer einen uneingeschränkten Blick auf das Geschehen haben will, kann bei der Liebherr-Fahrerkabine die Frontscheibe durch einen einfachen Handgriff komplett oder teilweise ins Dach einschieben.

Radio mit Freisprecheinrichtung

Das Radio kann mit einem MP3-fähigen USB-Anschluss und integrierter Freisprecheinrichtung ausgestattet werden, damit können Anrufe auch beim Arbeiten mit der Maschine entgegen genommen werden. Die Bedienung des Radios erfolgt über das Touchscreen-Farbdisplay, Sendersuchlauf, Lautstärkeregelung sowie Stummschaltung können mühelos erfolgen. Einfache Bedienung für mehr Komfort.

Bedieneinheit

Das große Touchdisplay bietet dem Fahrer eine schnelle und unkomplizierte Oberfläche, auf der alle Informationen für die Arbeit mit der Maschine bereit stehen. Eine flache und intuitive Menüführung sorgt für ein schnelles Verständnis und eine hochproduktive Nutzung. Warum kompliziert wenn es auch einfach geht.



Betankung

- Mit der optionalen Betankungspumpe kann die Maschine direkt aus einem Kraftstoffbehälter betankt werden
- In der Servicetür integrierter Tankschlauch und Abschalt-Automatik bei vollem Tank für mehr Komfort und kurze Tankzeiten
- Auftanken – einfach, schnell und sicher

Maximale Sicherheit

- Komfortabler und sicherer Ein- und Ausstieg, in und aus der Kabine, dank mehr Breite durch die klappbare Armkonsole
- Drei serienmäßig verbaute Trittstufen mit rutschfesten verzinkten Blechen für mehr Sicherheit

Intuitive Bedienung

- Darstellung der Maschinendaten und des Kamerabilds auf dem 7" großen Farbdisplay mit Touchscreen-Bedienung und Direktzugriff über Menüleiste
- 20 frei belegbare Speicherplätze für Anbauwerkzeuge zur schnellen und einfachen Einstellung von Öldruck und Ölstrom auf Knopfdruck bei Werkzeugwechsel
- Rück- und Seitenraumüberwachung ermöglichen stets optimale Sicht auf den Arbeitsbereich

Wartungsfreundlichkeit



Service auf ganzer Linie – Schnell, einfach und sicher

Liebherr-Compact-Mobilbagger präsentieren sich nicht nur leistungsstark, robust, präzise und effizient, sondern überzeugen auch durch ihren serviceorientierten Maschinenaufbau. Die Wartung erfolgt schnell, einfach und sicher. Hierdurch werden Wartungskosten und Stillstandzeiten der Baumaschine auf ein Minimum reduziert.

Durchdachtes Wartungskonzept

Serviceorientierter Maschinenaufbau

Der serviceorientierte Maschinenaufbau garantiert kurze Wartungszeiten und minimiert durch die Zeitersparnis die anfallenden Wartungskosten. Alle Wartungspunkte sind bequem vom Boden aus zugänglich und dank der großen und weit öffnenden Servicetüren leicht zu erreichen. Das optimierte Servicekonzept fasst einzelne Wartungspunkte zusammen und reduziert deren Anzahl auf ein Minimum. Servicearbeiten können so noch schneller und effizienter durchgeführt werden.

Hydrauliköle mit Mehrwert

Liebherr-Hydrauliköle erreichen eine Lebensdauer von 6.000 Betriebsstunden und mehr. Anstelle von festen Wechselintervallen bestimmt das Ergebnis der Ölanalyse (alle 1.000 Betriebsstunden oder nach einem Jahr) den Zeitpunkt des Ölwechsels. Das einzigartige Hydrauliköl Liebherr Hydraulic Plus erreicht sogar eine Lebensdauer von 8.000 Betriebsstunden und mehr – und reduziert gleichzeitig den Kraftstoffverbrauch um bis zu 5%.

Ihr kompetenter Servicepartner

Wartung ohne Öl ablassen

Der serienmäßig eingebaute Absperrhahn ermöglicht das Abkoppeln des Öltanks vom Hydrauliksystem. Dadurch können einfache Wartungsarbeiten an den Hydraulikkomponenten ohne Ablassen des Hydrauliköls problemlos erfolgen. Reduzierte Wartungszeit für höhere Maschinenverfügbarkeit.

Remanufacturing

Das Liebherr Reman-Programm bietet die kostengünstige Wiederaufbereitung von Komponenten nach höchsten industriellen Qualitätsstandards. Verschiedene Aufbereitungsstufen stehen zur Auswahl: Tauschkomponente, Generalüberholung oder Reparatur. Damit erhält der Kunde Komponenten in Originalteil-Qualität zu deutlich reduzierten Kosten.

Kompetente Beratung und Dienstleistung

Kompetente Beratung ist bei Liebherr selbstverständlich. Erfahrene Fachkräfte bieten Entscheidungshilfen für sämtliche spezifischen Anforderungen: einsatzorientierte Verkaufsberatung, Servicevereinbarungen, preiswerte Reparaturalternativen, Originalteilemanagement, sowie Ferndatenübertragung für Einsatzplanung und Flottenmanagement.



Abschmieren beim Arbeiten

- Vollautomatische Zentralschmieranlage für Ausrüstung und Drehkranz
- Optional erweiterbar auf Verbindungs-lasche und Schnellwechsler
- Abschmieren ohne Arbeitsunterbrechung für mehr Produktivität

Optimale Servicezugänglichkeit

- Große, weit öffnende Servicetüren
- Motoröl-, Kraftstoff-, Luft- und Kabinen-luftfilter sind bequem und sicher vom Boden aus zugänglich
- Der Ölstand im Hydrauliktank kann von der Kabine aus geprüft werden
- Kurze Servicezeiten für mehr Produktivität

Schneller Ersatzteil-Service

- 24 Stunden Lieferbereitschaft: Der Ersatzteilservice von Liebherr ist rund um die Uhr für unsere Händler im Einsatz
- Elektronischer Ersatzteilkatalog: Schnelle und zuverlässige Auswahl und Bestellung über das Liebherr Online-Portal
- Mit Online-Tracking kann der aktuelle Bearbeitungsstand Ihrer Bestellung jederzeit nachverfolgt werden

Mobilbagger A 918 Compact Litronic im Überblick

Optimal konzipierte und ausgelegte Ausrüstung für größtmögliche Zuverlässigkeit

- Verschiedene Auslegervarianten und Stiehlängen
- Liebherr-Hydraulikzylinder
- Rohrbruchsicherungen für Hub- und Stielzylinder
- Überlastwarneinrichtung
- Fahrschwingungsdämpfer (optional)
- Liebherr-Schnellwechselsysteme (optional)
- Breite Auswahl an Liebherr-Anbauwerkzeugen (optional)

Durchdachtes Wartungskonzept für höchste Produktivität

- Vollautomatische Zentralschmieranlage für Oberwagen und Ausrüstung
- Große, weit öffnende Servicetüren
- Zentrale Wartungspunkte vom Boden aus zugänglich
- Hydraulik-Absperrhahn
- Kabinenluftfilter bequem und einfach von außen zu wechseln





Ergonomisch gestalteter Fahrer-arbeitsplatz für höchsten Komfort

- Comfort- / Premium-Fahrersitz (optional)
- Klimaautomatik
- 7" großes hochauflösendes Farbdisplay mit Touchscreen-Bedienung
- Mitschwingende Armkonsole und ergonomisch geformte Joysticks
- Klappbare Armkonsole, links
- Proportionalsteuerung mit 4-Wege-Mini-Joystick
- Joystick-Lenkung (optional)
- Großflächige Verglasung
- Schutzgitter oben und vorne, verstellbar (optional)
- Komfortable Radiobedienung mit Freisprecheinrichtung
- Tool Control für Anbauwerkzeuge
- LED-Scheinwerfer (optional)
- Rückraumüberwachung und Seitenraumüberwachung
- Skyview 360° – Kamerasystem

Überlegene Technologie für höchste Wirtschaftlichkeit

- Liebherr-Dieselmotor entsprechend Abgasstufe V
- Abgasnachbehandlung mit Liebherr-SCRT Technologie
- Liebherr-Power-Efficiency (LPE)
- Load-Sensing-Steuerung
- Auswahl verschiedener Betriebsmodi (Sensitive, ECO, Power, Power-Plus)
- Sensorgesteuerte Leerlaufautomatik

Perfekte Kombination für größtmögliche Leistungsfähigkeit

- Kurzer Heckschwenkradius
- Verschiedene Abstützvarianten, angeschweißt
- Fahrantrieb im Unterwagen integriert
- Automatische Arbeitsbremse
- Liebherr-Reifen ohne Zwischenring

Technische Daten



Dieselmotor

Leistung nach ISO 9249	115 kW (156 PS) bei 1.800 min ⁻¹
Motortyp	Liebherr D924
Bauart	4-Zylinder-Reihenmotor
Bohrung/Hub	104/132 mm
Hubraum	4,5 l
Arbeitsverfahren	4-Takt-Diesel Common-Rail-Einspritzsystem Turbolader mit Ladeluftkühlung emissionsoptimiert
Luftfilter	Trockenluftfilter mit Vorabscheider, Haupt- und Sicherheitselement sensorgesteuert
Leerlaufautomatik	
Elektrische Anlage	
Betriebsspannung	24 V
Batterie	2 x 135 Ah/12 V
Generator	Drehstrom 28 V/140 A
Stufe V	
Schadstoff-Emissionswerte	gemäß Verordnung (EU) 2016/1628
Abgasreinigung	Liebherr-SCRT Technologie
Kraftstofftankinhalt	250 l
DEF-Tankinhalt	46 l



Kühlsystem

Dieselmotor	wassergekühlt Kompaktkühlanlage, bestehend aus Kühleinheit für Wasser, Hydrauliköl, Ladeluft mit stufenlosem, thermostatisch regeltem Lüfter, Lüfter zur Kühlerreinigung komplett wegklappbar
--------------------	--



Steuerung

Energieverteilung	über Steuerschieber mit integrierten Sicherheitsventilen, gleichzeitige und unabhängige Betätigung von Fahrwerk, Schwenkwerk und Arbeitsausrüstung
Betätigung	
Ausrüstung und Schwenkwerk	mit hydraulischer Vorsteuerung und proportional wirkenden Kreuzschalthebeln
Fahrwerk	mit elektroproportional wirkendem Fußpedal
Zusatzfunktionen	über Schalter oder elektroproportional wirkende Fußpedale
Proportionalsteuerung	proportional wirkende Geber auf den Kreuzschalthebeln für hydraulische Zusatzfunktionen



Hydraulikanlage

Hydraulikpumpe	
für Ausrüstung und Fahrwerk	Liebherr-Axialkolben-Verstellpumpe
Fördermenge max.	300 l/min.
Betriebsdruck max.	350 bar
Pumpenregelung und -steuerung	Liebherr-Synchron-Comfort-System (LSC) mit elektronischer Grenzlastregelung, Druckabschneidung, Bedarfsstromsteuerung, Schwenkreis-Priorität und -Momentenregelung
Hydrauliktankinhalt	130 l
Hydrauliksysteminhalt	max. 300 l
Filterung	1 Filter im Rücklauf mit integriertem Feinstfilterbereich (5 µm)
MODE-Auswahl	Anpassung der Motor- und Hydraulikleistung über Mode-Vorwahl an die jeweiligen Einsatzbedingungen z. B. für besonders wirtschaftliches und umweltfreundliches Arbeiten oder für max. Grableistung und schwere Einsätze
S (Sensitive)	Mode für besonders feinfühliges Arbeiten oder Heben von Lasten
E (Eco)	Mode für besonders wirtschaftliches und umweltschonendes Arbeiten
P (Power)	Mode für hohe Leistung bei geringem Kraftstoffverbrauch
P+ (Power-Plus)	Mode für höchste Leistung und für sehr schwere Einsätze, für Dauerbetrieb geeignet
Drehzahl- und Leistungseinstellung	stufenlose Anpassung der Motor- und Hydraulikleistung über die Drehzahl
Option	Tool Control: 20 fest einstellbare Fördermengen und Drücke für optionale Anbaugeräte im Display anwählbar



Schwenkwerk

Antrieb	Liebherr-Axialkolbenmotor mit integriertem Bremsventil und Momentensteuerung, Liebherr-Planetengeräte
Drehkranz	Liebherr, innenverzahnter, abgedichteter Kugeldrehkranz
Oberwachen Drehzahl	0 – 10,0 min ⁻¹ stufenlos
Schwenkmoment	54 kNm
Feststellbremse	nasse Lamellen (negativ wirkend)
Option	Positionierschwenkbremse, pedaltätig Drehwerksbremse, Comfort



Fahrerkabine

Kabine	ROPS-Sicherheitskabinenstruktur (Überrollschutz) mit Frontscheibe einzeln oder mit Unterteil unter Dach einschiebbar, im Dach integrierte Arbeitsscheinwerfer, Tür mit Schiebefenster (beidseitig zu öffnen), große Stau- und Ablagemöglichkeiten, schwingungsabsorbierende Lagerung, Schalldämmung, getöntes Verbund-sicherheitsglas (VSG), separate Sonnenrollos für Dach- und Frontscheibe
Fahrersitz Standard	luftgefederter Fahrersitz mit dreidimensional verstellbaren Armlehnen, Kopfstütze, Beckengurt, Sitzheizung, manueller Gewichtseinstellung, verstellbarer Sitzkissenneigung und -länge und mechanischer Lendenwirbelunterstützung
Fahrersitz Comfort (Option)	zusätzlich zu Fahrersitz Standard: blockierbare Horizontalfederung, automatische Gewichtseinstellung, einstellbare Dämpferhärte, pneumatische Lendenwirbelunterstützung und passive Sitzklimatisierung mit Aktivkohle
Fahrersitz Premium (Option)	zusätzlich zu Fahrersitz Comfort: aktive elektronische Gewichtseinstellung (automatische Nachjustierung), pneumatische Niederfrequenzfederung und aktive Sitzklimatisierung mit Aktivkohle und Ventilator
Steuerung	Joysticks mit den Steuerkonsolen und Sitz schwingend, klappbare linke Steuerkonsole
Bedienung und Anzeige	große hochauflösende Bedieneinheit, selbsterklärend, mit Touchscreen-Farbdisplay, video-tauglich, vielseitige Einstell-, Kontroll- und Überwachungsmöglichkeiten wie z.B. Klimaregung, Kraftstoffverbrauch, Maschinen- und Werkzeugparameter
Klimatisierung	Klimaautomatik, Umluftfunktion, Schnellent-eisung und -entfeuchtung auf Knopfdruck, Lüftungsklappen über Menü bedienbar; Umluft- und Frischluftfilter einfach zu wechseln und von außen zugänglich; Heizkühl-Aggregat, ausgelegt für extreme Außentemperaturen; die Rege-lung erfolgt abhängig von der Sonneneinstrah-lung, Innen- und Außentemperatur (länder-abhängig)
Kältemittel	R134a
Treibhauspotenzial	1.430
Menge bei 25 °C	1.300 g
CO ₂ -Äquivalent	1,859 t
Vibrationsemission*	
Hand-Arm-Vibrationen	< 2,5 m/s ²
Ganzkörper-Vibrationen	< 0,5 m/s ²
Messunsicherheit	gemäß Norm EN 12096:1997

Unterwagen

Antrieb	Zweigang-Lastschaltgetriebe und elektrisch betätigter Kriechgang, Liebherr-Axialkolben-motor mit beidseitig wirkendem Bremsventil
Zugkraft	127 kN
Fahrgeschwindigkeit	0 – 3,5 km/h stufenlos (Kriechgang Gelände) 0 – 7,0 km/h stufenlos (Gelände) 0 – 13,0 km/h stufenlos (Kriechgang Straße) 0 – 20,0 km/h stufenlos (Straße) 0 – max. 25,0 bzw. 30,0 km/h Speeder (Option)
Fahrbetrieb	automotives Fahren mit Gaspedal, Geschwindigkeitsregel-funktion: Fahrpedalstellung stufenlos speicherbar, im Gelände und bei Straßenfahrt manuell oder automatisch betätigte hydraulische Arretierung der Pendel-Lenkachse
Achsen	manuell oder automatisch betätigte hydraulische Arretierung der Pendel-Lenkachse
Betriebsbremse	2-Kreis-Bremsanlage mit Druckspeicher; nasse, spielarme Lamellenbremse
Automatische Arbeitsbremse	Automatikfunktion bei Anfahrt (Betätigung Fahrpedal) und Stillstand der Maschine (Verriegelung); die Arbeitsbremse fällt automatisch ein – Koppelung mit automatischer Pendelachsverriegelung möglich
Feststellbremse	nasse Lamellen (negativ wirkend)
Abstützvarianten	Abstützplanierschild hinten (während der Fahrt verstellbar) Abstützplanierschild hinten + vorne Pratzen hinten + Abstützplanierschild vorne
Option	EW-Unterwagen 2,75 m breit



Arbeitsausrüstung

Bauart	hochfeste Stahlbleche an hochbelasteten Stellen für härteste Anforderungen. Aufwendige und stabile Lagerung von Ausrüstung und Zylindern
Hydraulikzylinder	Liebherr-Zylinder mit Spezialdichtungs- und Führungssystem
Lagerstellen	abgedichtet und wartungsarm

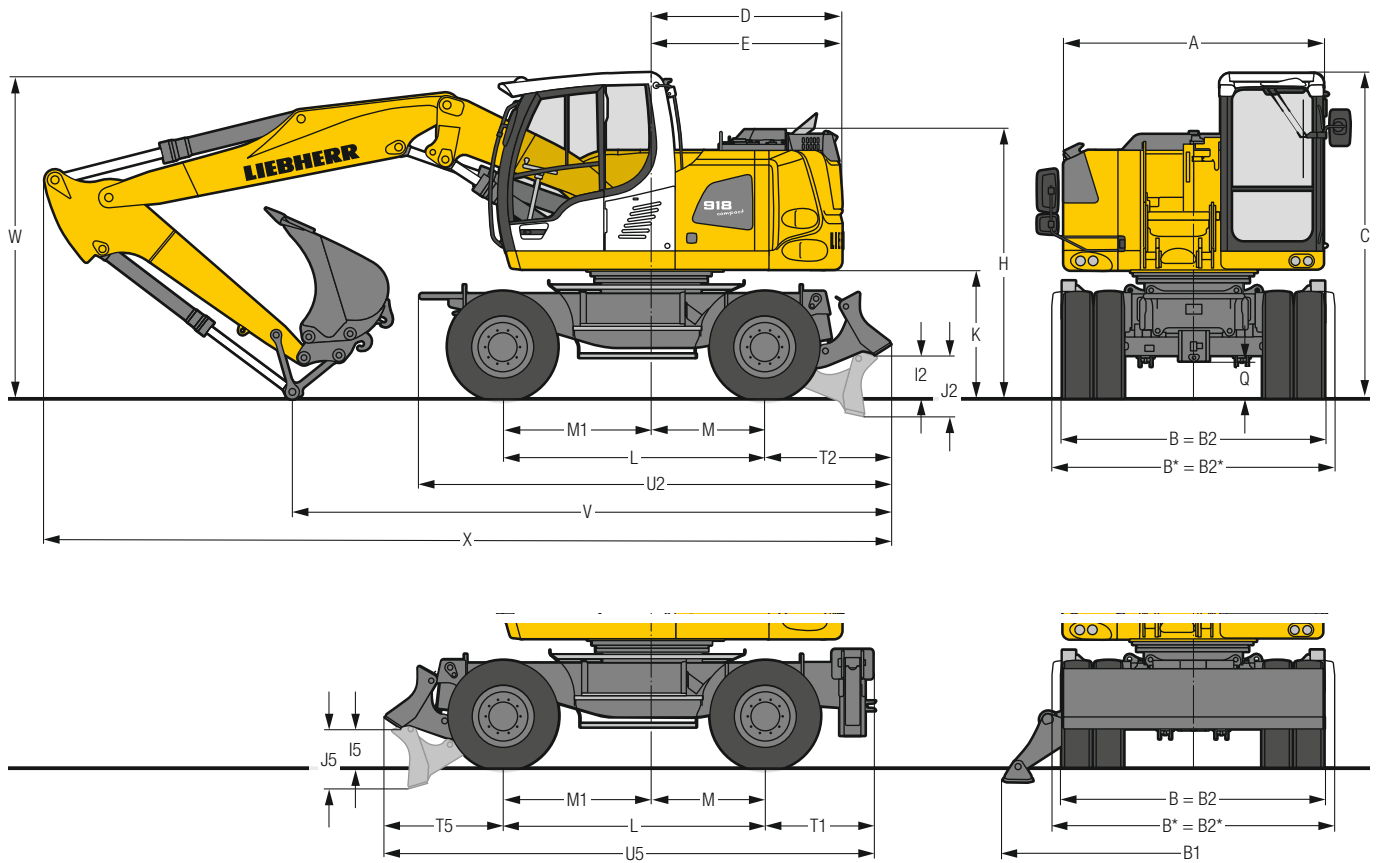


Gesamtmaschine

Schmierung	Liebherr-Zentralschmieranlage für Oberwagen und Ausrüstung, vollautomatisch
Schallemission	Schallwerte entsprechen den Richtlinien des „Blauen Engels“.
ISO 6396	L _{PA} (in Fahrerkabine) = 71 dB(A)
2000/14/EG	L _{WA} (außen) = 100 dB(A)

* zur Gefährdungsbeurteilung gemäß 2002/44/EG siehe ISO/TR 25398:2006

Abmessungen



	mm
A	2.525
B	2.550
B*	2.750
B1	3.695
B2	2.550
B2*	2.750
C	3.165
D	1.850
E	1.850
H	2.590
I2	425
I5	380
J2	605
J5	585
K	1.230
L	2.540
M	1.100
M1	1.440
Q	350
T1	1.047
T2	1.230
T5	1.153
U2	4.575
U5	4.740

* EW-Unterwagen
E = Heckschwenkradius
Bereifung 10.00-20

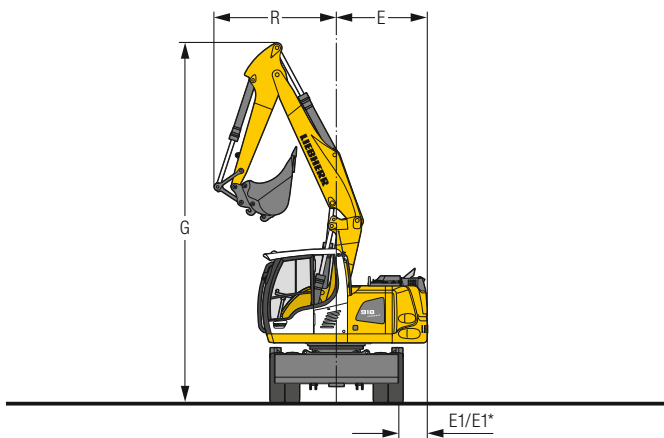
Löffelstiel	Verstellausleger 5,05 m		Monoblockausleger abgewinkelt 5,00 m	
	Schild hinten	Pratzen hinten + Schild vorne	Schild hinten	Pratzen hinten + Schild vorne
m	mm	mm	mm	mm
V	2,25	5.950	5.750	5.700
	2,45	5.850	5.650	5.450
	2,65	5.450	5.750*	5.000*
W	2,25	3.050	3.050	3.250
	2,45	3.100	3.100	3.250
	2,65	3.100	3.100*	3.150*
X	2,25	8.250	8.100	8.200
	2,45	8.250	8.100	8.200
	2,65	8.250	8.500*	8.100*

Löffelstiel	Verstellausleger seitlich verstellbar 5,00 m		Monoblockausleger seitlich verstellbar 4,90 m	
	Schild hinten	Pratzen hinten + Schild vorne	Schild hinten	Pratzen hinten + Schild vorne
m	mm	mm	mm	mm
V	2,25	6.400	6.250	5.950
	2,45	5.850	5.700	5.450
	2,65	–	–	5.300*
W	2,25	3.250	3.250	3.300
	2,45	3.200	3.200	3.150
	2,65	–	–	3.300*
X	2,25	8.150	8.000	8.050
	2,45	8.200	8.050	8.100
	2,65	–	–	8.000*

Ausrüstung dargestellt über Lenkachse

* Ausrüstung über Starrachse, da günstigere Transportstellung

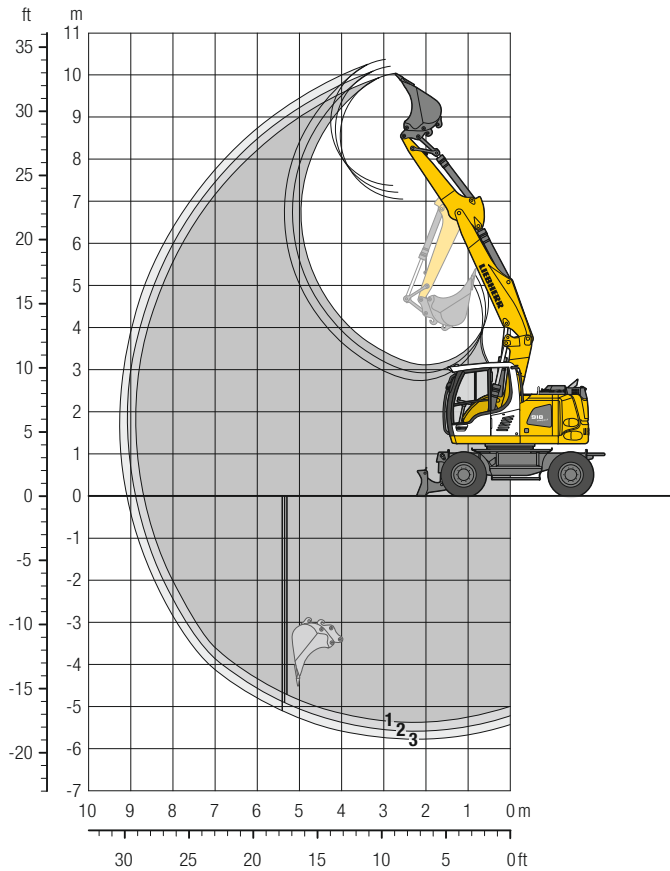
W = max. Bodenabstand inkl. ca. 150 mm Verschlauchung



Ausleger	Löffelstiel m	G mm	R mm	E mm	E1/E1* mm
Verstellausleger	2,25	7.375	2.430	1.850	580/495*
Verstellausleger	2,45	7.375	2.505	1.850	580/495*
Verstellausleger	2,65	7.375	2.575	1.850	580/495*

* EW-Unterwagen

Tieföffel-Ausrüstung mit Verstellausleger 5,05 m



Grabkurven

mit Schnellwechsler		1	2	3
Löffelstiellänge	m	2,25	2,45	2,65
Max. Grabtiefe	m	5,40	5,60	5,80
Max. Reichweite auf Grundniveau	m	8,70	8,90	9,10
Max. Ausschütthöhe	m	7,05	7,20	7,40
Max. Reichhöhe	m	10,05	10,20	10,40
Min. vorderer Schwenkradius	m	2,43	2,51	2,58

Grabkräfte

ohne Schnellwechsler		1	2	3
Max. Reißkraft (ISO 6015)	kN	81,0	76,0	71,6
	t	8,3	7,7	7,3
Max. Losbrechkraft (ISO 6015)	kN	98,4	98,4	98,4
	t	10,0	10,0	10,0

Max. Losbrechkraft mit Aufreißlöffel 125,7 kN (12,8 t)

Einsatzgewicht

Das Einsatzgewicht beinhaltet die Grundmaschine mit 8-fach Bereifung und Zwischenringen, Verstellausleger 5,05 m, Löffelstiel 2,45 m, Schnellwechsler SWA 33 und Tieföffel 850 mm / 0,60 m³.

Unterwagenvarianten	Gewicht (kg)
A 918 Compact Litronic mit Schild hinten	17.700
A 918 Compact Litronic mit Pratzen hinten + Schild vorne	18.600
A 918 Compact EW Litronic mit Schild hinten	17.800
A 918 Compact EW Litronic mit Pratzen hinten + Schild vorne	18.700

Tieföffel Standsicherheit (Sicherheit 75% nach ISO 10567* eingerechnet)

Schnittbreite mm	Inhalt nach ISO 7451 ¹⁾ m³	Gewicht kg	nicht abgestützt			Schild hinten, abgestützt			Pratzen hinten + Schild vorne, abgestützt			EW nicht abgestützt			EW Schild hinten, abgestützt			EW Pratzen hinten + Schild vorne, abgestützt		
			Stiellänge (m)			Stiellänge (m)			Stiellänge (m)			Stiellänge (m)			Stiellänge (m)			Stiellänge (m)		
			2,25	2,45	2,65	2,25	2,45	2,65	2,25	2,45	2,65	2,25	2,45	2,65	2,25	2,45	2,65	2,25	2,45	2,65
500 ²⁾	0,30	290	■	■	■	■	■	■	■	■	■	■	■	■	■	■	■	■	■	■
650 ²⁾	0,42	350	■	■	■	■	■	■	■	■	■	■	■	■	■	■	■	■	■	■
850 ²⁾	0,60	400	■	■	■	■	■	■	■	■	■	■	■	■	■	■	■	■	■	■
1.050 ²⁾	0,80	480	■	■	■	■	■	■	■	■	■	■	■	■	■	■	■	■	■	■
1.250 ²⁾	0,95	530	△	△	△	■	■	■	■	■	■	■	■	■	■	■	■	■	■	■
500 ³⁾	0,30	310	■	■	■	■	■	■	■	■	■	■	■	■	■	■	■	■	■	■
650 ³⁾	0,42	360	■	■	■	■	■	■	■	■	■	■	■	■	■	■	■	■	■	■
850 ³⁾	0,60	420	■	■	■	■	■	■	■	■	■	■	■	■	■	■	■	■	■	■
1.050 ³⁾	0,80	500	■	■	■	■	■	■	■	■	■	■	■	■	■	■	■	■	■	■
1.250 ³⁾	0,95	550	△	△	△	■	■	△	■	■	■	■	■	△	■	■	■	■	■	■
500 ⁴⁾	0,32	280	■	■	■	■	■	■	■	■	■	■	■	■	■	■	■	■	■	■
650 ⁴⁾	0,45	330	■	■	■	■	■	■	■	■	■	■	■	■	■	■	■	■	■	■
850 ⁴⁾	0,65	380	■	■	■	■	■	■	■	■	■	■	■	■	■	■	■	■	■	■
1.050 ⁴⁾	0,85	460	■	■	■	■	■	■	■	■	■	■	■	■	■	■	■	■	■	■
1.250 ⁴⁾	1,05	500	△	△	-	■	△	△	■	■	■	■	△	△	■	■	■	■	■	■

* mit Sicherheit (75% der statischen Kipplast oder 87% der hydr. Hubkraft) bei max. Reichweite ohne Schnellwechsler, 360° schwenkbar bei geschlossener Pendelachse

¹⁾ vergleichbar mit SAE (gehäuft)

²⁾ Tieföffel mit Zähnen ³⁾ Tieföffel mit Zähnen in HD-Version ⁴⁾ Tieföffel mit Schneide (auch als HD-Version verfügbar)

Tieföffel mit 500 mm Schnittbreite mit eingeschränkter Grabtiefe

maximal zulässiges Materialgewicht ■ = ≤ 1,8 t/m³, ■ = ≤ 1,5 t/m³, △ = ≤ 1,2 t/m³, - = nicht zulässig

Tragfähigkeit mit Verstellausleger 5,05 m

Stiel 2,25 m

Unterwagen abgestützt		3,0 m		4,5 m		6,0 m		7,5 m		m			
m	hinten	vorne	m		m		m		m		m		
7,5	Schild	—	—	3,4*	3,4*	—	—	—	—	2,4*	2,4*	4,9	
	Pratzen	Schild	—	3,4*	3,4*	—	—	—	—	2,4*	2,4*		
6,0	Schild	—	—	4,5	4,7*	2,7	3,1*	—	—	2,2*	2,2*	6,3	
	Pratzen	Schild	—	4,7*	4,7*	3,0	3,1*	—	—	2,2*	2,2*		
4,5	Schild	—	6,2*	6,2*	4,4	5,6*	2,8	4,5	—	2,0	2,1*	7,1	
	Pratzen	Schild	6,2*	6,2*	4,8	5,6*	3,1	4,8*	—	2,1*	2,1*		
3,0	Schild	—	7,5	10,1*	4,2	6,6*	2,7	4,4	—	1,7	2,1*	7,5	
	Pratzen	Schild	10,1*	10,1*	4,7	6,6*	3,0	5,1*	—	2,0	2,1*		
1,5	Schild	—	7,3	10,8*	4,2	6,5	2,6	4,3	1,7	2,9*	1,6	2,3*	7,6
	Pratzen	Schild	10,8*	10,8*	4,6	7,3*	2,9	5,4*	1,9	2,9*	1,9	2,3*	
0	Schild	—	8,1	10,8*	4,6	7,3*	2,9	5,4*	2,9*	2,9*	2,3*	7,4	
	Pratzen	Schild	10,8*	10,8*	6,7	7,3*	4,5	5,4*	—	2,1*	2,1*		
-1,5	Schild	—	6,8	11,8*	3,7	6,5	2,3	4,0	—	1,8	3,2*	6,8	
	Pratzen	Schild	11,8*	11,8*	4,2	7,6*	2,6	5,3*	—	2,1	3,2*		
-3,0	Schild	—	6,6	11,9*	3,5	6,2	—	—	—	2,3	3,3*	5,8	
	Pratzen	Schild	11,9*	11,9*	3,9	6,8*	—	—	—	2,6	3,3*		
-4,5	Schild	—	—	—	—	—	—	—	—	—	—	—	
	Pratzen	Schild	—	—	—	—	—	—	—	—	—		

Stiel 2,45 m

Unterwagen abgestützt		3,0 m		4,5 m		6,0 m		7,5 m		m			
m	hinten	vorne	m		m		m		m		m		
7,5	Schild	—	—	3,6*	3,6*	—	—	—	—	2,2*	2,2*	5,2	
	Pratzen	Schild	—	3,6*	3,6*	—	—	—	—	2,2*	2,2*		
6,0	Schild	—	—	4,4*	4,4*	2,7	3,3*	—	—	2,0*	2,0*	6,5	
	Pratzen	Schild	—	4,4*	4,4*	3,0	3,3*	—	—	2,0*	2,0*		
4,5	Schild	—	5,3*	5,3*	4,4	5,4*	2,8	4,4	—	1,9	1,9*	7,3	
	Pratzen	Schild	5,3*	5,3*	4,8	5,4*	3,1	4,6*	—	1,9*	1,9*		
3,0	Schild	—	7,5	9,7*	4,2	6,4*	2,8	4,4	1,7	2,8*	1,6	1,9*	7,7
	Pratzen	Schild	9,7*	9,7*	4,6	6,4*	3,0	5,0*	2,0	2,8*	1,9	1,9*	
1,5	Schild	—	7,3	10,7*	4,2	6,5	2,7	4,4	1,7	2,9	1,6	2,1*	7,8
	Pratzen	Schild	10,7*	10,7*	4,6	7,2*	2,9	5,3*	1,9	3,5*	1,8	2,1*	
0	Schild	—	8,1	10,7*	4,6	7,2*	2,9	5,3*	2,9*	2,9*	2,3*	7,6	
	Pratzen	Schild	10,7*	10,7*	6,6	7,2*	4,5	5,3*	3,0	3,5*	2,1*		2,1*
-1,5	Schild	—	6,8	11,7*	3,8	6,5	2,3	4,0	—	1,7	2,8*	7,0	
	Pratzen	Schild	11,7*	11,7*	4,2	7,5*	2,6	5,4*	—	2,0	2,8*		
-3,0	Schild	—	6,6	12,1*	3,5	6,2	2,2	3,6*	—	2,1	3,3*	6,1	
	Pratzen	Schild	12,1*	12,1*	3,9	7,1*	2,5	3,6*	—	2,4	3,3*		
-4,5	Schild	—	—	—	—	—	—	—	—	—	—	—	
	Pratzen	Schild	—	—	—	—	—	—	—	—	—		

Stiel 2,65 m

Unterwagen abgestützt		3,0 m		4,5 m		6,0 m		7,5 m		m			
m	hinten	vorne	m		m		m		m		m		
7,5	Schild	—	—	3,6*	3,6*	—	—	—	—	2,0*	2,0*	5,5	
	Pratzen	Schild	—	3,6*	3,6*	—	—	—	—	2,0*	2,0*		
6,0	Schild	—	—	4,0*	4,0*	2,8	3,3*	—	—	1,8*	1,8*	6,7	
	Pratzen	Schild	—	4,0*	4,0*	3,1	3,3*	—	—	1,8*	1,8*		
4,5	Schild	—	—	4,4	4,8*	2,8	4,3*	—	—	1,7*	1,7*	7,5	
	Pratzen	Schild	—	4,8	4,8*	3,1	4,3*	—	—	1,7*	1,7*		
3,0	Schild	—	7,5	9,2*	4,2	6,2*	2,8	4,4	1,8	3,0	1,6	1,7*	7,9
	Pratzen	Schild	9,2*	9,2*	4,6	6,2*	3,1	4,9*	2,0	3,2*	1,7*	1,7*	
1,5	Schild	—	7,3	10,6*	4,1	6,5	2,7	4,3	1,7	2,9	1,5	1,9*	8,0
	Pratzen	Schild	10,6*	10,6*	4,5	7,1*	3,0	5,2*	1,9	3,9*	1,7	1,9*	
0	Schild	—	7,3	11,3*	4,0	6,5	2,5	4,2	1,6	2,8	1,5	2,1*	7,8
	Pratzen	Schild	11,3*	11,3*	4,5	7,3*	2,8	5,3*	1,8	3,7*	1,7	2,1*	
-1,5	Schild	—	6,8	11,7*	3,8	6,6	2,3	4,0	—	1,6	2,5*	7,3	
	Pratzen	Schild	11,7*	11,7*	4,2	7,4*	2,6	5,4*	—	1,9	2,5*		
-3,0	Schild	—	6,7	12,1*	3,5	6,2	2,2	3,9	—	2,0	3,3*	6,3	
	Pratzen	Schild	12,1*	12,1*	3,9	7,4*	2,5	4,1*	—	2,3	3,3*		
-4,5	Schild	—	6,4	7,7*	—	—	—	—	—	5,2	6,2*	3,4	
	Pratzen	Schild	7,7*	7,7*	—	—	—	—	—	5,9	6,2*		

 Höhe  360° schwenkbar  über Längsrichtung  max. Reichweite * begrenzt durch hydr. Hubkraft

Die Traglastwerte sind am Lasthaken des Liebherr-Schnellwechslers SWA 33 ohne Grabwerkzeuge in Tonnen (t) angegeben und gelten auf festem, ebenem Untergrund bei geschlossener Pendelachse. Die Werte quer zum Unterwagen sind 360° schwenkbar. Die Werte längs zum Unterwagen (+/- 15°) sind im nicht abgestützten Zustand über die Lenkachse und im abgestützten Zustand über die Starrachse angegeben. Die Werte gelten bei optimaler Stellung des Verstellzylinders. Die angegebenen Traglastwerte basieren auf der ISO 10567 und betragen max. 75% der statischen Kipplast oder 87% der hydraulischen Hubkraft, oder sind begrenzt durch die zulässige Traglast des Lasthakens am Schnellwechsler (max. 5 t). Bei demontiertem Schnellwechsler können sich die Traglasten um bis zu 110 kg erhöhen.

Gemäß der harmonisierten Europäischen Norm EN 474-5 müssen Hydraulikbagger im Hebezeugbetrieb mit entsprechenden Leitungsbruchsicherungen, einer Überlastwarneinrichtung, einem Tragmittel (z. B. Lasthaken) und einer Traglasttabelle ausgerüstet sein.

Tragfähigkeit mit Verstellausleger 5,05 m, EW-Unterwagen

Stiel 2,25 m

m	Unterwagen abgestützt		3,0 m		4,5 m		6,0 m		7,5 m		m		
	hinten	vorne											
7,5	Schild	—	—	—	3,4*	3,4*	—	—	—	—	2,4*	2,4*	4,9
	Pratzen	Schild	—	—	3,4*	3,4*	—	—	—	—	2,4*	2,4*	
6,0	Schild	—	—	—	4,7*	4,7*	3,0	3,1*	—	—	2,2*	2,2*	6,3
	Pratzen	Schild	—	—	4,7*	4,7*	3,1*	3,1*	—	—	2,2*	2,2*	
4,5	Schild	—	6,2*	6,2*	4,8	5,6*	3,0	4,5	—	—	2,1*	2,1*	7,1
	Pratzen	Schild	6,2*	6,2*	5,2	5,6*	3,4	4,8*	—	—	2,1*	2,1*	
3,0	Schild	—	8,3	10,1*	4,6	6,6*	3,0	4,4	—	—	1,9	2,1*	7,5
	Pratzen	Schild	10,1*	10,1*	6,6*	6,6*	4,7	5,1*	—	—	2,1*	2,1*	
1,5	Schild	—	8,1	10,8*	4,6	6,6	2,9	4,4	1,9	2,9*	1,8	2,3*	7,6
	Pratzen	Schild	10,8*	10,8*	5,0	7,3*	3,2	5,4*	2,1	2,9*	2,1	2,3*	
0	Schild	—	8,2	11,6*	4,4	6,6	2,7	4,2	—	—	1,9	2,6*	7,4
	Pratzen	Schild	11,6*	11,6*	5,0	7,4*	3,1	5,4*	—	—	2,1	2,6*	
-1,5	Schild	—	7,7	11,8*	4,2	6,6	2,6	4,0	—	—	2,1	3,2*	6,8
	Pratzen	Schild	11,8*	11,8*	4,7	7,6*	2,9	5,3*	—	—	2,3	3,2*	
-3,0	Schild	—	7,5	11,9*	3,9	6,3	—	—	—	—	2,6	3,3*	5,8
	Pratzen	Schild	11,9*	11,9*	4,4	6,8*	—	—	—	—	2,9	3,3*	
-4,5	Schild	—	—	—	—	—	—	—	—	—	—	—	—
	Pratzen	Schild	—	—	—	—	—	—	—	—	—	—	

Stiel 2,45 m

m	Unterwagen abgestützt		3,0 m		4,5 m		6,0 m		7,5 m		m		
	hinten	vorne											
7,5	Schild	—	—	—	3,6*	3,6*	—	—	—	—	2,2*	2,2*	5,2
	Pratzen	Schild	—	—	3,6*	3,6*	—	—	—	—	2,2*	2,2*	
6,0	Schild	—	—	—	4,4*	4,4*	3,0	3,3*	—	—	2,0*	2,0*	6,5
	Pratzen	Schild	—	—	4,4*	4,4*	3,3*	3,3*	—	—	2,0*	2,0*	
4,5	Schild	—	5,3*	5,3*	4,8	5,4*	3,1	4,5	—	—	1,9*	1,9*	7,3
	Pratzen	Schild	5,3*	5,3*	5,2	5,4*	3,4	4,6*	—	—	1,9*	1,9*	
3,0	Schild	—	8,3	9,7*	4,6	6,4*	3,0	4,4	1,9	2,8*	1,8	1,9*	7,7
	Pratzen	Schild	9,7*	9,7*	5,1	6,4*	3,4	5,0*	2,2	2,8*	1,9*	1,9*	
1,5	Schild	—	8,1	10,7*	4,5	6,5	2,9	4,4	1,9	2,9	1,8	2,1*	7,8
	Pratzen	Schild	10,7*	10,7*	5,0	7,2*	3,3	5,3*	2,1	3,5*	2,0	2,1*	
0	Schild	—	8,1	11,4*	4,4	6,5	2,8	4,2	1,8	2,9*	1,8	2,3*	7,6
	Pratzen	Schild	11,4*	11,4*	5,0	7,4*	3,1	5,4*	2,1	2,9*	2,0	2,3*	
-1,5	Schild	—	7,7	11,8*	4,2	6,6	2,6	4,0	—	—	2,0	2,8*	7,0
	Pratzen	Schild	11,8*	11,8*	4,7	7,5*	2,9	5,4*	—	—	2,2	2,8*	
-3,0	Schild	—	7,5	12,1*	3,9	6,3	2,5	3,6*	—	—	2,4	3,3*	6,1
	Pratzen	Schild	12,1*	12,1*	4,4	7,1*	2,8	3,6*	—	—	2,7	3,3*	
-4,5	Schild	—	—	—	—	—	—	—	—	—	—	—	—
	Pratzen	Schild	—	—	—	—	—	—	—	—	—	—	

Stiel 2,65 m

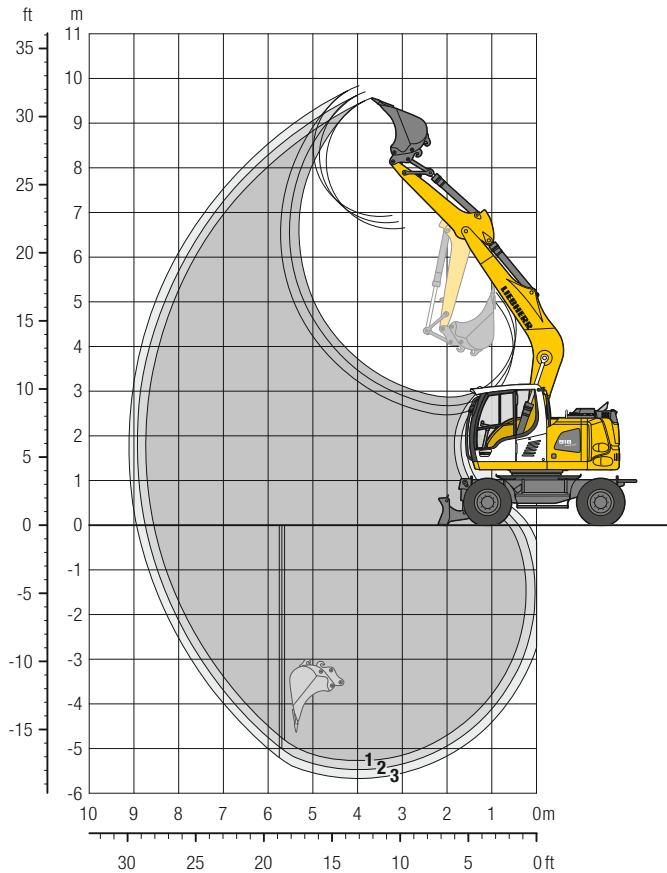
m	Unterwagen abgestützt		3,0 m		4,5 m		6,0 m		7,5 m		m		
	hinten	vorne											
7,5	Schild	—	—	—	3,6*	3,6*	—	—	—	—	2,0*	2,0*	5,5
	Pratzen	Schild	—	—	3,6*	3,6*	—	—	—	—	2,0*	2,0*	
6,0	Schild	—	—	—	4,0*	4,0*	3,0	3,3*	—	—	1,8*	1,8*	6,7
	Pratzen	Schild	—	—	4,0*	4,0*	3,3*	3,3*	—	—	1,8*	1,8*	
4,5	Schild	—	—	—	4,8	4,8*	3,1	4,3*	—	—	1,7*	1,7*	7,5
	Pratzen	Schild	—	—	4,8*	4,8*	3,4	4,3*	—	—	1,7*	1,7*	
3,0	Schild	—	8,3	9,3*	4,6	6,2*	3,1	4,4	2,0	3,0	1,8*	1,8*	7,9
	Pratzen	Schild	9,3*	9,3*	5,1	6,2*	3,4	4,9*	2,2	3,2*	1,8*	1,8*	
1,5	Schild	—	8,0	10,6*	4,5	6,5	3,0	4,4	1,9	3,0	1,7	1,9*	8,0
	Pratzen	Schild	10,6*	10,6*	5,0	7,1*	3,3	5,2*	2,1	3,9*	1,9*	1,9*	
0	Schild	—	8,0	11,3*	4,5	6,5	2,8	4,2	1,8	2,9	1,7	2,1*	7,8
	Pratzen	Schild	11,3*	11,3*	5,0	7,3*	3,1	5,3*	2,1	3,7*	1,9	2,1*	
-1,5	Schild	—	7,7	11,7*	4,2	6,6	2,6	4,1	—	—	1,8	2,5*	7,3
	Pratzen	Schild	11,7*	11,7*	4,7	7,4*	2,9	5,4*	—	—	2,1	2,5*	
-3,0	Schild	—	7,6	12,1*	3,9	6,3	2,5	3,9	—	—	2,3	3,3*	6,3
	Pratzen	Schild	12,1*	12,1*	4,4	7,4*	2,8	4,1*	—	—	2,6	3,3*	
-4,5	Schild	—	7,3	7,7*	—	—	—	—	—	—	5,9	6,2*	3,4
	Pratzen	Schild	7,7*	7,7*	—	—	—	—	—	—	6,2*	6,2*	

Höhe 360° schwenkbar über Längsrichtung max. Reichweite * begrenzt durch hydr. Hubkraft

Die Traglastwerte sind am Lasthaken des Liebherr-Schnellwechslers SWA 33 ohne Grabwerkzeuge in Tonnen (t) angegeben und gelten auf festem, ebenem Untergrund bei geschlossener Pendelachse. Die Werte quer zum Unterwagen sind 360° schwenkbar. Die Werte längs zum Unterwagen (+/- 15°) sind im nicht abgestützten Zustand über die Lenkachse und im abgestützten Zustand über die Starrachse angegeben. Die Werte gelten bei optimaler Stellung des Verstellzylinders. Die angegebenen Traglastwerte basieren auf der ISO 10567 und betragen max. 75% der statischen Kipplast oder 87% der hydraulischen Hubkraft, oder sind begrenzt durch die zulässige Traglast des Lasthakens am Schnellwechsler (max. 5 t). Bei demontiertem Schnellwechsler können sich die Traglasten um bis zu 110 kg erhöhen.

Gemäß der harmonisierten Europäischen Norm EN 474-5 müssen Hydraulikbagger im Hebezeugbetrieb mit entsprechenden Leitungsbruchsicherungen, einer Überlastwarneinrichtung, einem Tragmittel (z. B. Lasthaken) und einer Traglasttabelle ausgerüstet sein.

Tieföffel-Ausrüstung mit Monoblockausleger abgewinkelt 5,00 m



Grabkurven

mit Schnellwechsler		1	2	3
Löffelstiellänge	m	2,25	2,45	2,65
Max. Grabtiefe	m	5,30	5,50	5,70
Max. Reichweite auf Grundniveau	m	8,55	8,75	8,95
Max. Ausschütthöhe	m	6,65	6,80	6,95
Max. Reichhöhe	m	9,55	9,70	9,85
Min. vorderer Schwenkradius	m	2,37	2,40	2,44

Grabkräfte

ohne Schnellwechsler		1	2	3
Max. Reißkraft (ISO 6015)	kN	81,0	76,0	71,6
	t	8,3	7,7	7,3
Max. Losbrechkraft (ISO 6015)	kN	98,4	98,4	98,4
	t	10,0	10,0	10,0

Max. Losbrechkraft mit Aufreißlöffel 125,7 kN (12,8 t)

Einsatzgewicht

Das Einsatzgewicht beinhaltet die Grundmaschine mit 8-fach Bereifung und Zwischenringen, Monoblockausleger abgewinkelt 5,00 m, Löffelstiel 2,45 m, Schnellwechsler SWA 33 und Tieföffel 850 mm/0,60 m³.

Untervariante	Gewicht (kg)
A 918 Compact Litronic mit Schild hinten	17.400
A 918 Compact Litronic mit Pratzen hinten + Schild vorne	18.300
A 918 Compact EW Litronic mit Schild hinten	17.500
A 918 Compact EW Litronic mit Pratzen hinten + Schild vorne	18.400

Tieföffel Standsicherheit (Sicherheit 75% nach ISO 10567* eingerechnet)

Schnittbreite mm	Inhalt nach ISO 7451 ¹⁾ m³	Gewicht kg	nicht abgestützt			Schild hinten, abgestützt			Pratzen hinten + Schild vorne, abgestützt			EW nicht abgestützt			EW Schild hinten, abgestützt			EW Pratzen hinten + Schild vorne, abgestützt		
			Stiellänge (m)			Stiellänge (m)			Stiellänge (m)			Stiellänge (m)			Stiellänge (m)			Stiellänge (m)		
			2,25	2,45	2,65	2,25	2,45	2,65	2,25	2,45	2,65	2,25	2,45	2,65	2,25	2,45	2,65	2,25	2,45	2,65
500 ²⁾	0,30	290	■	■	■	■	■	■	■	■	■	■	■	■	■	■	■	■	■	■
650 ²⁾	0,42	350	■	■	■	■	■	■	■	■	■	■	■	■	■	■	■	■	■	■
850 ²⁾	0,60	400	■	■	■	■	■	■	■	■	■	■	■	■	■	■	■	■	■	■
1.050 ²⁾	0,80	480	■	■	■	■	■	■	■	■	■	■	■	■	■	■	■	■	■	■
1.250 ²⁾	0,95	530	■	△	△	■	■	■	■	■	■	■	■	■	■	■	■	■	■	■
500 ³⁾	0,30	310	■	■	■	■	■	■	■	■	■	■	■	■	■	■	■	■	■	■
650 ³⁾	0,42	360	■	■	■	■	■	■	■	■	■	■	■	■	■	■	■	■	■	■
850 ³⁾	0,60	420	■	■	■	■	■	■	■	■	■	■	■	■	■	■	■	■	■	■
1.050 ³⁾	0,80	500	■	■	■	■	■	■	■	■	■	■	■	■	■	■	■	■	■	■
1.250 ³⁾	0,95	550	△	△	△	■	■	■	■	■	■	■	■	■	■	■	■	■	■	■
500 ⁴⁾	0,32	280	■	■	■	■	■	■	■	■	■	■	■	■	■	■	■	■	■	■
650 ⁴⁾	0,45	330	■	■	■	■	■	■	■	■	■	■	■	■	■	■	■	■	■	■
850 ⁴⁾	0,65	380	■	■	■	■	■	■	■	■	■	■	■	■	■	■	■	■	■	■
1.050 ⁴⁾	0,85	460	■	■	■	■	■	■	■	■	■	■	■	■	■	■	■	■	■	■
1.250 ⁴⁾	1,05	500	△	△	△	■	■	△	■	■	■	■	△	△	■	■	■	■	■	■

* mit Sicherheit (75% der statischen Kipplast oder 87% der hydr. Hubkraft) bei max. Reichweite ohne Schnellwechsler, 360° schwenkbar bei geschlossener Pendelachse

¹⁾ vergleichbar mit SAE (gehäuft)

²⁾ Tieföffel mit Zähnen ³⁾ Tieföffel mit Zähnen in HD-Version ⁴⁾ Tieföffel mit Schneide (auch als HD-Version verfügbar)

Tieföffel mit 500 mm Schnittbreite mit eingeschränkter Grabtiefe

maximal zulässiges Materialgewicht ■ = ≤ 1,8 t/m³, ■ = ≤ 1,5 t/m³, △ = ≤ 1,2 t/m³, - = nicht zulässig

Tragfähigkeit mit Monoblockausleger abgewinkelt 5,00 m

Stiel 2,25 m

Unterwagen abgestützt		3,0 m	4,5 m	6,0 m	7,5 m	m	
m	hinten	vorne					m
7,5	Schild	—	2,6*	2,6*			2,4*
	Pratzen	Schild	2,6*	2,6*			2,4*
6,0	Schild	—	4,0*	4,0*	2,3*	2,3*	2,1*
	Pratzen	Schild	4,0*	4,0*	2,3*	2,3*	2,1*
4,5	Schild	—	4,2	4,6*	2,6	4,1*	2,1
	Pratzen	Schild	4,6*	4,6*	2,9	4,1*	2,1*
3,0	Schild	—	6,9	8,7*	3,8	5,7*	1,8
	Pratzen	Schild	7,9	8,7*	4,3	5,7*	2,0
1,5	Schild	—	6,0	6,1*	3,5	6,2	1,7
	Pratzen	Schild	6,1*	6,1*	3,9	6,8*	1,9
0	Schild	—	5,8	7,0*	3,3	6,0	1,7
	Pratzen	Schild	6,7	7,0*	3,7	7,3*	1,9
-1,5	Schild	—	5,8	10,1*	3,2	5,9	2,2
	Pratzen	Schild	10,1*	10,1*	6,1	7,2*	3,5
-3,0	Schild	—	5,9	8,9*	3,2	5,9	2,4
	Pratzen	Schild	6,8	8,9*	3,7	6,2*	2,7
-4,5	Schild	—	—	—	—	—	—
	Pratzen	Schild	—	—	—	—	—

Stiel 2,45 m

Unterwagen abgestützt		3,0 m	4,5 m	6,0 m	7,5 m	m	
m	hinten	vorne					m
7,5	Schild	—	3,0*	3,0*			2,2*
	Pratzen	Schild	3,0*	3,0*			2,2*
6,0	Schild	—	3,7*	3,7*	2,7	2,7*	1,9*
	Pratzen	Schild	3,7*	3,7*	2,7*	2,7*	1,9*
4,5	Schild	—	4,2	4,3*	2,6	4,0*	1,9*
	Pratzen	Schild	4,3*	4,3*	2,9	4,0*	1,9*
3,0	Schild	—	7,1	8,1*	3,9	5,5*	1,7
	Pratzen	Schild	8,0	8,1*	4,3	5,5*	1,9
1,5	Schild	—	6,1	7,0*	3,5	6,2	1,7
	Pratzen	Schild	7,0	7,0*	3,9	6,6*	1,9
0	Schild	—	5,7	7,1*	3,2	5,9	1,6
	Pratzen	Schild	6,6	7,1*	3,7	7,3*	1,9
-1,5	Schild	—	5,7	9,7*	3,1	5,8	1,8
	Pratzen	Schild	6,6	9,7*	3,6	7,2*	2,0
-3,0	Schild	—	5,8	9,2*	3,2	5,9	2,2
	Pratzen	Schild	6,7	9,2*	3,6	6,4*	2,5
-4,5	Schild	—	—	—	—	—	—
	Pratzen	Schild	—	—	—	—	—

Stiel 2,65 m

Unterwagen abgestützt		3,0 m	4,5 m	6,0 m	7,5 m	m	
m	hinten	vorne					m
7,5	Schild	—	3,1*	3,1*			2,0*
	Pratzen	Schild	3,1*	3,1*			2,0*
6,0	Schild	—	—	—	2,7	2,9*	1,8*
	Pratzen	Schild	—	—	2,9*	2,9*	1,8*
4,5	Schild	—	4,1*	4,1*	2,7	3,8*	1,7*
	Pratzen	Schild	4,1*	4,1*	3,0	3,8*	1,7*
3,0	Schild	—	7,2	7,6*	3,9	5,2*	1,6
	Pratzen	Schild	7,6*	7,6*	4,3	5,2*	1,8*
1,5	Schild	—	6,1	8,0*	3,5	6,2	1,5
	Pratzen	Schild	7,0	8,0*	3,9	6,5*	1,7
0	Schild	—	5,7	7,2*	3,2	5,9	1,5
	Pratzen	Schild	6,6	7,2*	3,7	7,2*	1,8
-1,5	Schild	—	5,6	9,4*	3,1	5,8	1,7
	Pratzen	Schild	6,5	9,4*	3,6	7,2*	1,9
-3,0	Schild	—	5,7	9,4*	3,1	5,8	2,1
	Pratzen	Schild	6,7	9,4*	3,6	6,5*	2,4
-4,5	Schild	—	—	—	—	—	—
	Pratzen	Schild	—	—	—	—	—

↑ Höhe ↻ 360° schwenkbar ↗ über Längsrichtung 🚧 max. Reichweite * begrenzt durch hydr. Hubkraft

Die Traglastwerte sind am Lasthaken des Liebherr-Schnellwechslers SWA 33 ohne Grabwerkzeuge in Tonnen (t) angegeben und gelten auf festem, ebenem Untergrund bei geschlossener Pendelachse. Die Werte quer zum Unterwagen sind 360° schwenkbar. Die Werte längs zum Unterwagen (+/- 15°) sind im nicht abgestützten Zustand über die Lenkachse und im abgestützten Zustand über die Starrachse angegeben. Die angegebenen Traglastwerte basieren auf der ISO 10567 und betragen max. 75% der statischen Kippplast oder 87% der hydraulischen Hubkraft, oder sind begrenzt durch die zulässige Traglast des Lasthakens am Schnellwechsler (max. 5 t). Bei demontiertem Schnellwechsler können sich die Traglasten um bis zu 110 kg erhöhen.

Gemäß der harmonisierten Europäischen Norm EN 474-5 müssen Hydraulikbagger im Hebezeugbetrieb mit entsprechenden Leitungsbruchsicherungen, einer Überlastwarneinrichtung, einem Tragmittel (z. B. Lasthaken) und einer Traglasttabelle ausgerüstet sein.

Tragfähigkeit

mit Monoblockausleger abgewinkelt 5,00 m, EW-Unterwagen

Stiel 2,25 m

m	Unterwagen abgestützt		3,0 m		4,5 m		6,0 m		7,5 m		m	
	hinten	vorne	h	l	h	l	h	l	h	l		
7,5	Schild	—	—	—	2,6*	2,6*	—	—	—	—	2,4*	2,4*
	Pratzen	Schild	—	—	2,6*	2,6*	—	—	—	—	2,4*	2,4*
6,0	Schild	—	—	—	4,0*	4,0*	2,3*	2,3*	—	—	2,1*	2,1*
	Pratzen	Schild	—	—	4,0*	4,0*	2,3*	2,3*	—	—	2,1*	2,1*
4,5	Schild	—	—	—	4,6*	4,6*	2,9	4,1*	—	—	2,1*	2,1*
	Pratzen	Schild	—	—	4,6*	4,6*	3,3	4,1*	—	—	2,1*	2,1*
3,0	Schild	—	7,8	8,7*	4,3	5,7*	2,8	4,3	—	—	2,0	2,2*
	Pratzen	Schild	8,7*	8,7*	4,8	5,7*	3,1	4,6*	—	—	2,2*	2,2*
1,5	Schild	—	6,1*	6,1*	3,9	6,3	2,6	4,1	—	—	1,9	2,4*
	Pratzen	Schild	6,1*	6,1*	4,4	6,8*	2,9	5,1*	—	—	2,1	2,4*
0	Schild	—	6,6	7,0*	3,7	6,0	2,5	3,9	—	—	1,9	2,8*
	Pratzen	Schild	7,0*	7,0*	4,2	7,3*	2,8	5,4*	—	—	2,2	2,8*
-1,5	Schild	—	6,6	10,1*	3,6	5,9	2,4	3,9	—	—	2,1	3,4
	Pratzen	Schild	10,1*	10,1*	6,4	7,2*	4,2	5,2*	—	—	3,6*	3,6*
-3,0	Schild	—	6,8	8,9*	3,7	6,0	—	—	—	—	2,7	4,3
	Pratzen	Schild	8,9*	8,9*	6,2*	6,2*	—	—	—	—	3,1	4,7*
-4,5	Schild	—	—	—	—	—	—	—	—	—	—	—
	Pratzen	Schild	—	—	—	—	—	—	—	—	—	—

Stiel 2,45 m

m	Unterwagen abgestützt		3,0 m		4,5 m		6,0 m		7,5 m		m	
	hinten	vorne	h	l	h	l	h	l	h	l		
7,5	Schild	—	—	—	3,0*	3,0*	—	—	—	—	2,2*	2,2*
	Pratzen	Schild	—	—	3,0*	3,0*	—	—	—	—	2,2*	2,2*
6,0	Schild	—	—	—	3,7*	3,7*	2,7*	2,7*	—	—	1,9*	1,9*
	Pratzen	Schild	—	—	3,7*	3,7*	2,7*	2,7*	—	—	1,9*	1,9*
4,5	Schild	—	—	—	4,3*	4,3*	2,9	4,0*	—	—	1,9*	1,9*
	Pratzen	Schild	—	—	4,3*	4,3*	3,3	4,0*	—	—	1,9*	1,9*
3,0	Schild	—	8,0	8,1*	4,3	5,5*	2,8	4,3	1,9	2,0*	1,9	2,0*
	Pratzen	Schild	8,1*	8,1*	4,8	5,5*	3,1	4,5*	2,0*	2,0*	2,0*	2,0*
1,5	Schild	—	6,9	7,0*	3,9	6,3	2,6	4,1	1,9	2,7*	1,8	2,1*
	Pratzen	Schild	7,0*	7,0*	4,4	6,6*	2,9	5,0*	2,1	2,7*	2,0	2,1*
0	Schild	—	6,6	7,1*	3,7	6,0	2,5	3,9	—	—	1,8	2,5*
	Pratzen	Schild	7,1*	7,1*	4,2	7,3*	2,8	5,3*	—	—	2,1	2,5*
-1,5	Schild	—	6,6	9,7*	3,6	5,9	2,4	3,9	—	—	2,0	3,2*
	Pratzen	Schild	9,7*	9,7*	6,4	7,2*	4,2	5,2*	—	—	2,3	3,2*
-3,0	Schild	—	6,7	9,2*	3,6	5,9	—	—	—	—	2,5	4,0
	Pratzen	Schild	9,2*	9,2*	6,4*	6,4*	—	—	—	—	4,4	4,6*
-4,5	Schild	—	—	—	—	—	—	—	—	—	—	—
	Pratzen	Schild	—	—	—	—	—	—	—	—	—	—

Stiel 2,65 m

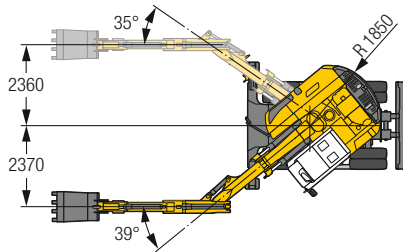
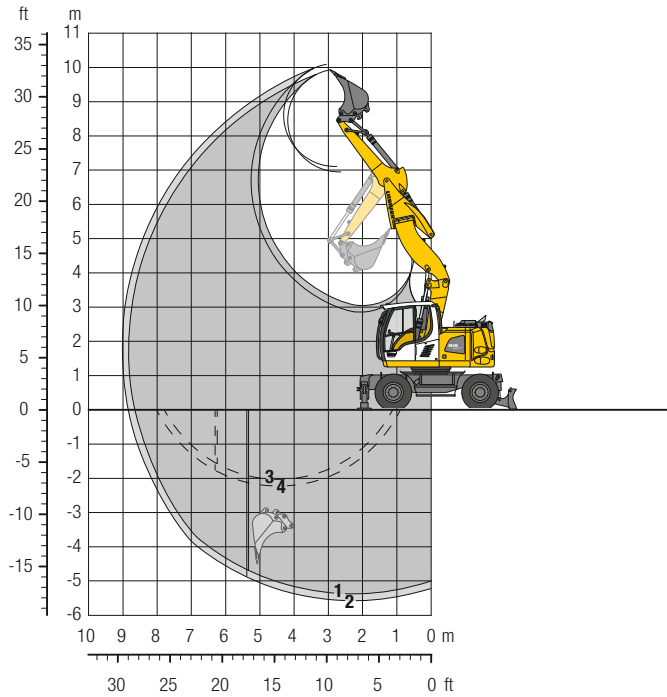
m	Unterwagen abgestützt		3,0 m		4,5 m		6,0 m		7,5 m		m	
	hinten	vorne	h	l	h	l	h	l	h	l		
7,5	Schild	—	—	—	3,1*	3,1*	—	—	—	—	2,0*	2,0*
	Pratzen	Schild	—	—	3,1*	3,1*	—	—	—	—	2,0*	2,0*
6,0	Schild	—	—	—	—	—	2,9*	2,9*	—	—	1,8*	1,8*
	Pratzen	Schild	—	—	—	—	2,9*	2,9*	—	—	1,8*	1,8*
4,5	Schild	—	—	—	4,1*	4,1*	2,9	3,8*	—	—	1,7*	1,7*
	Pratzen	Schild	—	—	4,1*	4,1*	3,3	3,8*	—	—	1,7*	1,7*
3,0	Schild	—	7,6*	7,6*	4,3	5,2*	2,8	4,3	1,9	2,5*	1,8*	1,8*
	Pratzen	Schild	7,6*	7,6*	5,2*	5,2*	4,3*	4,3*	2,5*	2,5*	1,8*	1,8*
1,5	Schild	—	7,0	8,0*	3,9	6,3	2,6	4,1	1,8	2,9	1,7	1,9*
	Pratzen	Schild	8,0*	8,0*	4,4	6,5*	2,9	4,9*	2,1	3,2*	1,9*	1,9*
0	Schild	—	6,6	7,2*	3,6	6,0	2,4	3,9	1,8	2,7*	1,7	2,2*
	Pratzen	Schild	7,2*	7,2*	4,1	7,2*	2,8	5,2*	2,0	2,7*	2,0	2,2*
-1,5	Schild	—	6,5	9,4*	3,5	5,8	2,4	3,8	—	—	1,9	2,8*
	Pratzen	Schild	9,4*	9,4*	6,4	7,2*	4,1	5,2*	—	—	2,2	2,8*
-3,0	Schild	—	6,6	9,4*	3,5	5,9	2,4	3,9	—	—	2,3	3,8
	Pratzen	Schild	9,4*	9,4*	6,4	6,5*	4,2	4,6*	—	—	2,7	4,1*
-4,5	Schild	—	—	—	—	—	—	—	—	—	3,8	4,5*
	Pratzen	Schild	—	—	—	—	—	—	—	—	4,3	4,5*

 Höhe  360° schwenkbar  über Längsrichtung  max. Reichweite * begrenzt durch hydr. Hubkraft

Die Traglastwerte sind am Lasthaken des Liebherr-Schnellwechslers SWA 33 ohne Grabwerkzeuge in Tonnen (t) angegeben und gelten auf festem, ebenem Untergrund bei geschlossener Pendelachse. Die Werte quer zum Unterwagen sind 360° schwenkbar. Die Werte längs zum Unterwagen (+/- 15°) sind im nicht abgestützten Zustand über die Lenkachse und im abgestützten Zustand über die Starrachse angegeben. Die angegebenen Traglastwerte basieren auf der ISO 10567 und betragen max. 75% der statischen Kippplast oder 87% der hydraulischen Hubkraft, oder sind begrenzt durch die zulässige Traglast des Lasthakens am Schnellwechsler (max. 5 t). Bei demontiertem Schnellwechsler können sich die Traglasten um bis zu 110 kg erhöhen.

Gemäß der harmonisierten Europäischen Norm EN 474-5 müssen Hydraulikbagger im Hebezeugbetrieb mit entsprechenden Leitungsbruchsicherungen, einer Überlastwarneinrichtung, einem Tragmittel (z. B. Lasthaken) und einer Traglasttabelle ausgerüstet sein.

Tieföffel-Ausrüstung mit Verstellausleger seitlich verstellbar 5,00 m



Grabkurven

mit Schnellwechsler	1	2
Löffelstiellänge	m 2,25	2,45
Max. Grabtiefe	m 5,40	5,60
Max. Reichweite auf Grundniveau	m 8,65	8,85
Max. Ausschütthöhe	m 6,95	7,10
Max. Reichhöhe	m 9,95	10,10
Min. vorderer Schwenkradius	m 2,42	2,48

1 mit Stiel 2,25 m

2 mit Stiel 2,45 m

bei Geradstellung des Auslegers

3 mit Stiel 2,25 m

4 mit Stiel 2,45 m

bei max. seitlicher Auslegerverstellung,
für senkrechte Grabenwände

Grabkräfte

ohne Schnellwechsler	1	2
Max. Reißkraft (ISO 6015)	kN 81,0	76,0
	t 8,3	7,7
Max. Losbrechkraft (ISO 6015)	kN 98,4	98,4
	t 10,0	10,0

Max. Losbrechkraft mit Aufreißlöffel

125,7 kN (12,8 t)

Einsatzgewicht

Das Einsatzgewicht beinhaltet die Grundmaschine mit 8-fach Bereifung und Zwischenringen, Verstellausleger seitlich verstellbar 5,00 m, Löffelstiel 2,45 m, Schnellwechsler SWA 33 und Tieföffel 850 mm / 0,60 m³.

Unterwagenvarianten	Gewicht (kg)
A 918 Compact Litronic mit Schild hinten	18.300
A 918 Compact Litronic mit Pratzen hinten + Schild vorne	19.200
A 918 Compact EW Litronic mit Schild hinten	18.400
A 918 Compact EW Litronic mit Pratzen hinten + Schild vorne	19.300

Tieföffel Standsicherheit (Sicherheit 75% nach ISO 10567* eingerechnet)

Schnittbreite mm	Inhalt nach ISO 7451 ¹⁾ m ³	Gewicht kg	nicht abgestützt		Schild hinten, abgestützt		Pratzen hinten + Schild vorne, abgestützt		EW nicht abgestützt		EW Schild hinten, abgestützt		EW Pratzen hinten + Schild vorne, abgestützt	
			Stiellänge (m)		Stiellänge (m)		Stiellänge (m)		Stiellänge (m)		Stiellänge (m)		Stiellänge (m)	
			2,25	2,45	2,25	2,45	2,25	2,45	2,25	2,45	2,25	2,45	2,25	2,45
650 ²⁾	0,42	350	■	■	■	■	■	■	■	■	■	■	■	■
850 ²⁾	0,60	400	■	■	■	■	■	■	■	■	■	■	■	■
1.050 ²⁾	0,80	480	■	△	■	■	■	■	■	■	■	■	■	■
1.250 ²⁾	0,95	530	△	—	△	△	■	■	△	△	■	■	■	■
650 ³⁾	0,42	360	■	■	■	■	■	■	■	■	■	■	■	■
850 ³⁾	0,60	420	■	■	■	■	■	■	■	■	■	■	■	■
1.050 ³⁾	0,80	500	■	△	■	■	■	■	■	■	■	■	■	■
1.250 ³⁾	0,95	550	△	—	△	△	■	■	△	△	■	■	■	■
650 ⁴⁾	0,45	330	■	■	■	■	■	■	■	■	■	■	■	■
850 ⁴⁾	0,65	380	■	■	■	■	■	■	■	■	■	■	■	■
1.050 ⁴⁾	0,85	460	△	△	■	■	■	■	■	■	■	■	■	■
1.250 ⁴⁾	1,05	500	—	—	△	△	■	■	△	△	■	■	■	■

* mit Sicherheit (75% der statischen Kipplast oder 87% der hydr. Hubkraft) bei max. Reichweite ohne Schnellwechsler, 360° schwenkbar bei geschlossener Pendelachse

¹⁾ vergleichbar mit SAE (gehäuft)

²⁾ Tieföffel mit Zähnen ³⁾ Tieföffel mit Zähnen in HD-Version ⁴⁾ Tieföffel mit Schneide (auch als HD-Version verfügbar)

maximal zulässiges Materialgewicht ■ = ≤ 1,8 t/m³, ■ = ≤ 1,5 t/m³, △ = ≤ 1,2 t/m³, — = nicht zulässig

Tragfähigkeit mit Verstellausleger seitlich verstellbar 5,00 m

Stiel 2,25 m

Unterwagen abgestützt		3,0 m		4,5 m		6,0 m		7,5 m		m				
m	hinten	vorne	3,0 m		4,5 m		6,0 m		7,5 m		m			
7,5	Schild	—		3,1*	3,1*					2,3*	2,3*	4,8		
	Pratzen	Schild		3,1*	3,1*					2,3*	2,3*			
6,0	Schild	—		4,4	4,7*	2,6	2,7*			2,0*	2,0*	6,2		
	Pratzen	Schild		4,7*	4,7*	2,7*	2,7*			2,0*	2,0*			
4,5	Schild	—	6,4*	6,4*	4,3	5,4*	2,6	4,3		1,8	1,9*	7,0		
	Pratzen	Schild	6,4*	6,4*	4,7	5,4*	2,9	4,5*		1,9*	1,9*			
3,0	Schild	—	7,3	9,5*	4,2	6,2*	2,6	4,3		1,6	2,0*	7,4		
	Pratzen	Schild	8,1	9,5*	4,5	6,2*	2,9	4,8*		1,8	2,0*			
1,5	Schild	—	7,1	10,3*	4,1	6,3	2,5	4,2	1,5	2,4*	1,5	2,1*	7,5	
	Pratzen	Schild	7,9	10,3*	4,5	6,8*	2,8	5,0*	1,7	2,4*	1,7	2,1*		
0	Schild	—	10,3*	10,3*	6,4	6,8*	4,3	5,0*	2,4*	2,4*	2,1*	2,1*	7,3	
	Pratzen	Schild	7,1	11,0*	3,9	6,4	2,3	4,0		1,5	2,4*	1,5		2,4*
-1,5	Schild	—	8,0	11,0*	4,4	7,0*	2,6	5,1*		1,7	2,4*	1,7	2,4*	7,0
	Pratzen	Schild	11,0*	11,0*	6,5	7,0*	4,1	5,1*		2,4*	2,4*	2,4*	2,4*	
-3,0	Schild	—	6,6	11,3*	3,5	6,3	2,1	3,8		1,6	3,0*	1,6	3,0*	6,8
	Pratzen	Schild	7,6	11,3*	4,0	7,2*	2,4	5,0*		1,9	3,0*	1,9	3,0*	
-4,5	Schild	—	6,2	11,4*	3,2	6,0				2,1	3,2*	2,1	3,2*	5,8
	Pratzen	Schild	7,2	11,4*	3,6	6,4*				2,4	3,2*	2,4	3,2*	

Stiel 2,45 m

Unterwagen abgestützt		3,0 m		4,5 m		6,0 m		7,5 m		m				
m	hinten	vorne	3,0 m		4,5 m		6,0 m		7,5 m		m			
7,5	Schild	—		3,3*	3,3*					2,0*	2,0*	5,1		
	Pratzen	Schild		3,3*	3,3*					2,0*	2,0*			
6,0	Schild	—		4,3*	4,3*	2,6	3,1*			1,8*	1,8*	6,4		
	Pratzen	Schild		4,3*	4,3*	2,9	3,1*			1,8*	1,8*			
4,5	Schild	—	5,4*	5,4*	4,3	5,2*	2,7	4,3		1,7	1,7*	7,2		
	Pratzen	Schild	5,4*	5,4*	4,7	5,2*	3,0	4,4*		1,7*	1,7*			
3,0	Schild	—	7,3	9,1*	4,1	6,0*	2,7	4,3	1,6	2,4*	1,5	1,8*	7,6	
	Pratzen	Schild	8,1	9,1*	4,5	6,0*	3,0	4,7*	1,8	2,4*	1,7	1,8*		
1,5	Schild	—	9,1*	9,1*	6,0*	6,0*	4,4	4,7*	2,4*	2,4*	1,8*	1,8*	7,7	
	Pratzen	Schild	7,1	10,3*	4,1	6,2	2,5	4,2	1,5	2,8	1,4	1,9*		
0	Schild	—	7,8	10,3*	4,4	6,7*	2,8	5,0*	1,7	3,2*	1,6	1,9*	7,5	
	Pratzen	Schild	10,3*	10,3*	6,4	6,7*	4,3	5,0*	2,8	3,2*	1,9*	1,9*		
-1,5	Schild	—	7,2	10,9*	3,9	6,3	2,3	4,0	1,4	2,3*	1,4	2,2*	7,0	
	Pratzen	Schild	10,9*	10,9*	6,4	6,9*	4,2	5,1*	2,3*	2,3*	1,6	2,2*		
-3,0	Schild	—	6,6	11,2*	3,6	6,4	2,1	3,8		1,5	2,7*	1,5	2,7*	7,0
	Pratzen	Schild	7,6	11,2*	4,1	7,1*	2,4	5,1*		1,8	2,7*	1,8	2,7*	
-4,5	Schild	—	6,3	11,7*	3,2	6,0	2,0	3,2*		1,9	3,1*	1,9	3,1*	6,0
	Pratzen	Schild	7,3	11,7*	3,6	6,8*	2,3	3,2*		2,2	3,1*	2,2	3,1*	

 Höhe  360° schwenkbar  über Längsrichtung  max. Reichweite * begrenzt durch hydr. Hubkraft

Die Traglastwerte sind am Lasthaken des Liebherr-Schnellwechslers SWA 33 ohne Grabwerkzeuge in Tonnen (t) angegeben und gelten auf festem, ebenem Untergrund bei geschlossener Pendelachse. Die Werte quer zum Unterwagen sind 360° schwenkbar. Die Werte längs zum Unterwagen (+/- 15°) sind im nicht abgestützten Zustand über die Lenkachse und im abgestützten Zustand über die Starrachse angegeben. Die Werte gelten bei optimaler Stellung des Verstellzylinders. Die angegebenen Traglastwerte basieren auf der ISO 10567 und betragen max. 75% der statischen Kipplast oder 87% der hydraulischen Hubkraft, oder sind begrenzt durch die zulässige Traglast des Lasthakens am Schnellwechsler (max. 5 t). Bei demontiertem Schnellwechsler können sich die Traglasten um bis zu 110 kg erhöhen.

Gemäß der harmonisierten Europäischen Norm EN 474-5 müssen Hydraulikbagger im Hebezeugbetrieb mit entsprechenden Leitungsbruchsicherungen, einer Überlastwarneinrichtung, einem Tragmittel (z. B. Lasthaken) und einer Traglasttabelle ausgerüstet sein.

Tragfähigkeit

mit Verstellausleger seitlich verstellbar 5,00 m, EW-Unterwagen

Stiel 2,25 m															
↑		Unterwagen abgestützt		3,0 m		4,5 m		6,0 m		7,5 m		↓			
m	hinten	vorne											m		
7,5	—	—										2,3*	2,3*	4,8	
	Schild	—			3,1*	3,1*						2,3*	2,3*		
6,0	Pratzen	Schild			3,1*	3,1*						2,3*	2,3*	6,2	
	—	—			4,7*	4,7*	2,7*	2,7*				2,0*	2,0*		
4,5	Schild	—			4,7*	4,7*	2,7*	2,7*				2,0*	2,0*	7,0	
	Pratzen	Schild			6,4*	6,4*	5,4*	5,4*	3,3	4,5*		1,9*	1,9*		
3,0	—	—			6,4*	6,4*	5,4*	5,4*	4,5*	4,5*		1,9*	1,9*	7,4	
	Schild	—			8,0	9,5*	4,5	6,2*	2,9	4,3		1,8	2,0*		
1,5	Pratzen	Schild			8,9	9,5*	5,0	6,2*	3,2	4,8*		2,0*	2,0*	7,5	
	—	—			9,5*	9,5*	6,2*	6,2*	4,5	4,8*		2,0*	2,0*		
0	Schild	—			7,8	10,3*	4,5	6,3	2,8	4,2	1,7	2,4*	1,7	2,1*	7,3
	Pratzen	Schild			8,7	10,3*	4,9	6,9*	3,1	5,1*	1,9	2,4*	1,9	2,1*	
-1,5	—	—			10,3*	10,3*	6,7	6,9*	4,5	5,1*	2,4*	2,4*	2,1*	2,1*	6,8
	Schild	—			8,0	11,0*	4,3	6,4	2,6	4,0		1,7	2,4*		
-3,0	Pratzen	Schild			8,8	11,0*	4,9	7,0*	2,9	5,1*		1,9	2,4*	5,8	
	—	—			11,0*	11,0*	6,7	7,0*	4,4	5,1*		2,4*	2,4*		
-4,5	Schild	—			7,5	11,3*	4,0	6,4	2,3	3,8		1,9	3,0*	6,0	
	Pratzen	Schild			8,6	11,3*	4,5	7,2*	2,7	5,0*		2,1	3,0*		
-5,8	—	—			11,3*	11,3*	6,9	7,2*	4,2	5,0*		3,0*	3,0*	5,8	
	Schild	—			7,1	11,4*	3,6	6,0				2,4	3,2*		
-7,0	Pratzen	Schild			8,3	11,4*	4,1	6,4*				2,7	3,2*	6,0	
	—	—			11,4*	11,4*	6,4*	6,4*				3,2*	3,2*		

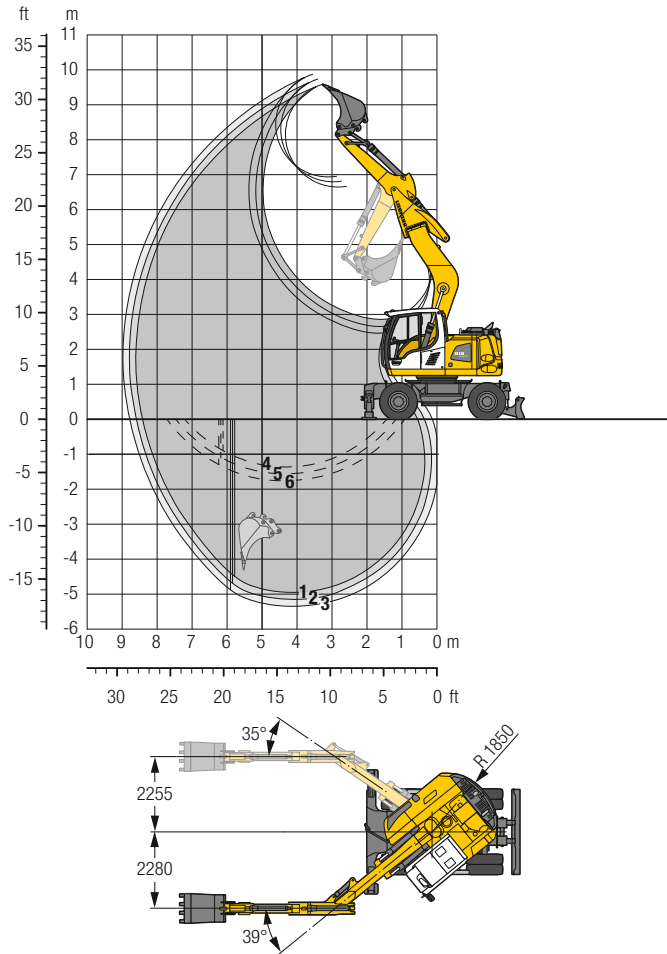
Stiel 2,45 m														
↑		Unterwagen abgestützt		3,0 m		4,5 m		6,0 m		7,5 m		↓		
m	hinten	vorne											m	
7,5	—	—												5,1
	Schild	—					3,3*	3,3*					2,0*	
6,0	Pratzen	Schild					3,3*	3,3*					2,0*	2,0*
	—	—					4,3*	4,3*	2,9	3,1*			1,8*	1,8*
4,5	Schild	—					4,3*	4,3*	3,1*	3,1*			1,8*	1,8*
	Pratzen	Schild					5,4*	5,4*	4,7	5,2*	3,0	4,4	1,7*	1,7*
3,0	—	—					5,4*	5,4*	5,2	5,2*	3,3	4,4*	1,7*	1,7*
	Schild	—					8,1	9,1*	4,5	6,0*	2,9	4,3	1,8	2,4*
1,5	Pratzen	Schild					8,9	9,1*	5,0	6,0*	3,3	4,7*	2,0	2,4*
	—	—					9,1*	9,1*	6,0*	6,0*	4,5	4,7*	2,4*	2,4*
0	Schild	—					7,8	10,3*	4,4*	6,3	2,8	4,3	1,7	2,8
	Pratzen	Schild					8,6	10,3*	4,8*	6,8*	3,1	5,0*	1,9	3,2*
-1,5	—	—					10,3*	10,3*	6,6	6,8*	4,5	5,0*	3,0	3,2*
	Schild	—					7,9	10,9*	4,4	6,3	2,6	4,1	1,6	2,3*
-3,0	Pratzen	Schild					8,7	10,9*	4,9	6,9*	2,9	5,1*	1,8	2,3*
	—	—					10,9*	10,9*	6,7	6,9*	4,4	5,1*	2,3*	2,3*
-4,5	Schild	—					7,5	11,2*	4,0	6,4	2,4	3,9	1,8	2,7*
	Pratzen	Schild					8,6	11,2*	4,6	7,1*	2,7	5,1*	2,0	2,7*
-6,0	—	—					11,2*	11,2*	7,0	7,1*	4,2	5,1*	2,7*	2,7*
	Schild	—					7,2	11,7*	3,6	6,0	2,2	3,2*	2,2	3,2*
-7,0	Pratzen	Schild					8,3	11,7*	4,1	6,8*	2,6	3,2*	2,5	3,2*
	—	—					11,7*	11,7*	6,6	6,8*	3,2*	3,2*	3,2*	3,2*

↑ Höhe 360° schwenkbar über Längsrichtung max. Reichweite * begrenzt durch hydr. Hubkraft

Die Traglastwerte sind am Lasthaken des Liebherr-Schnellwechslers SWA 33 ohne Grabwerkzeuge in Tonnen (t) angegeben und gelten auf festem, ebenem Untergrund bei geschlossener Pendelachse. Die Werte quer zum Unterwagen sind 360° schwenkbar. Die Werte längs zum Unterwagen (+/- 15°) sind im nicht abgestützten Zustand über die Lenkachse und im abgestützten Zustand über die Starrachse angegeben. Die Werte gelten bei optimaler Stellung des Verstellzylinders. Die angegebenen Traglastwerte basieren auf der ISO 10567 und betragen max. 75 % der statischen Kipplast oder 87 % der hydraulischen Hubkraft, oder sind begrenzt durch die zulässige Traglast des Lasthakens am Schnellwechsler (max. 5 t). Bei demontiertem Schnellwechsler können sich die Traglasten um bis zu 110 kg erhöhen.

Gemäß der harmonisierten Europäischen Norm EN 474-5 müssen Hydraulikbagger im Hebezeugbetrieb mit entsprechenden Leitungsbruchsicherungen, einer Überlastwarneinrichtung, einem Tragmittel (z. B. Lasthaken) und einer Traglasttabelle ausgerüstet sein.

Tieföffel-Ausrüstung mit Monoblockausleger seitlich verstellbar 4,90 m



Grabkurven

mit Schnellwechsler		1	2	3
Löffelstiellänge	m	2,25	2,45	2,65
Max. Grabtiefe	m	4,95	5,15	5,35
Max. Reichweite auf Grundniveau	m	8,40	8,60	8,80
Max. Ausschütthöhe	m	6,65	6,80	6,95
Max. Reichhöhe	m	9,60	9,75	9,85
Min. vorderer Schwenkradius	m	2,07	2,11	2,15

1 mit Stiel 2,25 m
2 mit Stiel 2,45 m
3 mit Stiel 2,65 m
bei Geradstellung des Auslegers

4 mit Stiel 2,25 m
5 mit Stiel 2,45 m
6 mit Stiel 2,65 m
bei max. seitlicher Auslegerverstellung, für senkrechte Grabenwände

Grabkräfte

ohne Schnellwechsler		1	2	3
Max. Reißkraft (ISO 6015)	kN	81,0	76,0	71,6
	t	8,3	7,7	7,3
Max. Losbrechkraft (ISO 6015)	kN	98,4	98,4	98,4
	t	10,0	10,0	10,0

Max. Losbrechkraft mit Aufreißblöfel 125,7 kN (12,8 t)

Einsatzgewicht

Das Einsatzgewicht beinhaltet die Grundmaschine mit 8-fach Bereifung und Zwischenringen, Monoblockausleger seitlich verstellbar 4,90 m, Löffelstiel 2,45 m, Schnellwechsler SWA 33 und Tieföffel 850 mm/0,60 m³.

Unterwagenvarianten	Gewicht (kg)
A 918 Compact Litronic mit Schild hinten	17.800
A 918 Compact Litronic mit Pratzen hinten + Schild vorne	18.700
A 918 Compact EW Litronic mit Schild hinten	17.900
A 918 Compact EW Litronic mit Pratzen hinten + Schild vorne	18.800

Tieföffel Standsicherheit (Sicherheit 75% nach ISO 10567* eingerechnet)

Schnittbreite mm	Inhalt nach ISO 7451 ¹⁾ m³	Gewicht kg	nicht abgestützt			Schild hinten, abgestützt			Pratzen hinten + Schild vorne, abgestützt			EW nicht abgestützt			EW Schild hinten, abgestützt			EW Pratzen hinten + Schild vorne, abgestützt		
			Stiellänge (m)			Stiellänge (m)			Stiellänge (m)			Stiellänge (m)			Stiellänge (m)			Stiellänge (m)		
			2,25	2,45	2,65	2,25	2,45	2,65	2,25	2,45	2,65	2,25	2,45	2,65	2,25	2,45	2,65	2,25	2,45	2,65
650 ²⁾	0,42	350	■	■	■	■	■	■	■	■	■	■	■	■	■	■	■	■	■	■
850 ²⁾	0,60	400	■	■	■	■	■	■	■	■	■	■	■	■	■	■	■	■	■	■
1.050 ²⁾	0,80	480	■	■	■	■	■	■	■	■	■	■	■	■	■	■	■	■	■	■
1.250 ²⁾	0,95	530	△	△	△	■	■	△	■	■	■	■	■	■	■	■	■	■	■	■
650 ³⁾	0,42	360	■	■	■	■	■	■	■	■	■	■	■	■	■	■	■	■	■	■
850 ³⁾	0,60	420	■	■	■	■	■	■	■	■	■	■	■	■	■	■	■	■	■	■
1.050 ³⁾	0,80	500	■	■	△	■	■	■	■	■	■	■	■	■	■	■	■	■	■	■
1.250 ³⁾	0,95	550	△	△	△	■	■	△	■	■	■	■	■	■	■	■	■	■	■	■
650 ⁴⁾	0,45	330	■	■	■	■	■	■	■	■	■	■	■	■	■	■	■	■	■	■
850 ⁴⁾	0,65	380	■	■	■	■	■	■	■	■	■	■	■	■	■	■	■	■	■	■
1.050 ⁴⁾	0,85	460	■	■	△	■	■	■	■	■	■	■	■	■	■	■	■	■	■	■
1.250 ⁴⁾	1,05	500	△	△	-	■	△	△	■	■	■	■	△	△	△	■	■	■	■	■

* mit Sicherheit (75% der statischen Kipplast oder 87% der hydr. Hubkraft) bei max. Reichweite ohne Schnellwechsler, 360° schwenkbar bei geschlossener Pendelachse

¹⁾ vergleichbar mit SAE (gehäuft)

²⁾ Tieföffel mit Zähnen ³⁾ Tieföffel mit Zähnen in HD-Version ⁴⁾ Tieföffel mit Schneide (auch als HD-Version verfügbar)

maximal zulässiges Materialgewicht ■ = ≤ 1,8 t/m³, ■ = ≤ 1,5 t/m³, △ = ≤ 1,2 t/m³, - = nicht zulässig

Tragfähigkeit mit Monoblockausleger seitlich verstellbar 4,90 m

Stiel 2,25 m

Unterwagen abgestützt		3,0 m		4,5 m		6,0 m		7,5 m		m	
m	hinten	vorne									m
7,5	Schild	—							2,2* 2,2*		4,3
	Pratzen	Schild							2,2* 2,2*		
6,0	Schild	—			4,3* 4,3*				2,0* 2,0*		5,9
	Pratzen	Schild			4,3* 4,3*				2,0* 2,0*		
4,5	Schild	—	5,9*	5,9*	4,1	4,8*	2,5	4,1*	1,9*	1,9*	6,7
	Pratzen	Schild	5,9*	5,9*	4,6	4,8*	2,8	4,1*	1,9*	1,9*	
3,0	Schild	—	6,8	8,7*	3,7	5,8*	2,4	4,1	1,7	2,0*	7,2
	Pratzen	Schild	7,7	8,7*	4,2	5,8*	2,7	4,6*	2,0	2,0*	
1,5	Schild	—	5,7	7,6*	3,3	6,0	2,2	3,9	1,6	2,2*	7,3
	Pratzen	Schild	6,6	7,6*	3,7	6,7*	2,5	5,0*	1,8	2,2*	
0	Schild	—	5,3	8,0*	3,0	5,7	2,0	3,8	1,6	2,6*	7,0
	Pratzen	Schild	6,2	8,0*	3,5	7,1*	2,3	5,2*	1,9	2,6*	
-1,5	Schild	—	5,4	9,8*	2,9	5,6	2,0	3,7	1,8	3,3	6,5
	Pratzen	Schild	6,3	9,8*	3,4	6,8*	2,3	4,9*	2,1	3,5*	
-3,0	Schild	—	5,6	7,8*	3,0	5,5*			2,4	4,4*	5,4
	Pratzen	Schild	6,5	7,8*	3,5	5,5*			2,7	4,4*	
-4,5	Schild	—									
	Pratzen	Schild									

Stiel 2,45 m

Unterwagen abgestützt		3,0 m		4,5 m		6,0 m		7,5 m		m	
m	hinten	vorne									m
7,5	Schild	—			2,4* 2,4*				2,0* 2,0*		4,6
	Pratzen	Schild			2,4* 2,4*				2,0* 2,0*		
6,0	Schild	—			4,1* 4,1*		2,1*	2,1*	1,8*	1,8*	6,1
	Pratzen	Schild			4,1* 4,1*		2,1*	2,1*	1,8*	1,8*	
4,5	Schild	—			4,2 4,6*		2,6	4,0*	1,7*	1,7*	6,9
	Pratzen	Schild			4,6* 4,6*		2,9	4,0*	1,7*	1,7*	
3,0	Schild	—	6,9	8,3*	3,7	5,6*	2,4	4,1	1,7	1,8*	7,4
	Pratzen	Schild	7,9	8,3*	4,2	5,6*	2,7	4,5*	1,8*	1,8*	
1,5	Schild	—	5,7	8,7*	3,3	6,1	2,2	3,9	1,5	2,0*	7,5
	Pratzen	Schild	6,6	8,7*	3,8	6,6*	2,5	4,9*	1,8	2,0*	
0	Schild	—	5,3	8,1*	3,0	5,7	2,0	3,7	1,5	2,4*	7,2
	Pratzen	Schild	6,2	8,1*	3,5	7,0*	2,3	5,1*	1,8	2,4*	
-1,5	Schild	—	5,3	10,0*	2,9	5,6	2,0	3,7	1,7	3,1*	6,7
	Pratzen	Schild	6,2	10,0*	3,4	6,8*	2,3	4,9*	2,0	3,1*	
-3,0	Schild	—	5,5	8,1*	3,0	5,7			2,2	4,1	5,7
	Pratzen	Schild	6,4	8,1*	3,4	5,7*			2,5	4,3*	
-4,5	Schild	—									
	Pratzen	Schild									

Stiel 2,65 m

Unterwagen abgestützt		3,0 m		4,5 m		6,0 m		7,5 m		m	
m	hinten	vorne									m
7,5	Schild	—			2,7* 2,7*				1,8* 1,8*		5,0
	Pratzen	Schild			2,7* 2,7*				1,8* 1,8*		
6,0	Schild	—			3,9* 3,9*		2,4*	2,4*	1,6*	1,6*	6,3
	Pratzen	Schild			3,9* 3,9*		2,4*	2,4*	1,6*	1,6*	
4,5	Schild	—			4,2 4,4*		2,6	3,9*	1,6*	1,6*	7,1
	Pratzen	Schild			4,4* 4,4*		2,9	3,9*	1,6*	1,6*	
3,0	Schild	—	7,1	7,8*	3,8	5,4*	2,4	4,1	1,6	1,8*	7,5
	Pratzen	Schild	7,8*	7,8*	4,3	5,4*	2,7	4,4*	1,8	1,8*	
1,5	Schild	—	5,8	9,9*	3,3	6,1	2,2	3,9	1,5	2,5*	7,6
	Pratzen	Schild	6,7	9,9*	3,8	6,4*	2,5	4,8*	1,7	2,5*	
0	Schild	—	5,3	8,2*	3,0	5,7	2,0	3,7	1,5	2,1*	7,4
	Pratzen	Schild	6,2	8,2*	3,4	7,0*	2,3	5,1*	1,7	2,1*	
-1,5	Schild	—	5,2	10,2*	2,9	5,6	1,9	3,6	1,6	2,7*	6,9
	Pratzen	Schild	6,1	10,2*	3,3	6,8*	2,2	5,0*	1,8	2,7*	
-3,0	Schild	—	5,4	8,5*	2,9	5,6			2,0	3,8	5,9
	Pratzen	Schild	6,3	8,5*	3,4	5,9*			2,3	4,1*	
-4,5	Schild	—									
	Pratzen	Schild									

 Höhe  360° schwenkbar  über Längsrichtung  max. Reichweite * begrenzt durch hydr. Hubkraft

Die Traglastwerte sind am Lasthaken des Liebherr-Schnellwechslers SWA 33 ohne Grabwerkzeuge in Tonnen (t) angegeben und gelten auf festem, ebenem Untergrund bei geschlossener Pendelachse. Die Werte quer zum Unterwagen sind 360° schwenkbar. Die Werte längs zum Unterwagen (+/- 15°) sind im nicht abgestützten Zustand über die Lenkachse und im abgestützten Zustand über die Starrachse angegeben. Die angegebenen Traglastwerte basieren auf der ISO 10567 und betragen max. 75% der statischen Kippplast oder 87% der hydraulischen Hubkraft, oder sind begrenzt durch die zulässige Traglast des Lasthakens am Schnellwechsler (max. 5 t). Bei demontiertem Schnellwechsler können sich die Traglasten um bis zu 110 kg erhöhen.

Gemäß der harmonisierten Europäischen Norm EN 474-5 müssen Hydraulikbagger im Hebezeugbetrieb mit entsprechenden Leitungsbruchsicherungen, einer Überlastwarneinrichtung, einem Tragmittel (z. B. Lasthaken) und einer Traglasttabelle ausgerüstet sein.

Tragfähigkeit

mit Monoblockausleger seitlich verstellbar 4,90 m, EW-Unterwagen

Stiel 2,25 m

m	Unterwagen abgestützt		3,0 m		4,5 m		6,0 m		7,5 m		m		
	hinten	vorne											
7,5	Schild	—	—	—	—	—	—	—	—	—	2,2*	2,2*	4,3
	Pratzen	Schild	—	—	—	—	—	—	—	—	2,2*	2,2*	
6,0	Schild	—	—	—	4,3*	4,3*	—	—	—	—	2,0*	2,0*	5,9
	Pratzen	Schild	—	—	4,3*	4,3*	—	—	—	—	2,0*	2,0*	
4,5	Schild	—	5,9*	5,9*	4,6	4,8*	2,8	4,1*	—	—	1,9*	1,9*	6,7
	Pratzen	Schild	5,9*	5,9*	4,8*	4,8*	3,2	4,1*	—	—	1,9*	1,9*	
3,0	Schild	—	7,7	8,7*	4,1	5,8*	2,7	4,1	—	—	2,0	2,0*	7,2
	Pratzen	Schild	8,7*	8,7*	4,7	5,8*	3,0	4,6*	—	—	2,0*	2,0*	
1,5	Schild	—	6,5	7,6*	3,7	6,1	2,5	3,9	—	—	1,8	2,2*	7,3
	Pratzen	Schild	7,6*	7,6*	4,2	6,7*	2,8	5,0*	—	—	2,1	2,2*	
0	Schild	—	6,2	8,0*	3,4	5,8	2,3	3,8	—	—	1,8	2,6*	7,0
	Pratzen	Schild	8,0*	8,0*	3,9	7,1*	2,6	5,2*	—	—	2,1	2,6*	
-1,5	Schild	—	6,2	9,8*	3,4	5,7	2,3	3,7	—	—	2,1	3,4	6,5
	Pratzen	Schild	9,8*	9,8*	3,9	6,8*	2,6	4,9*	—	—	2,4	3,5*	
-3,0	Schild	—	6,4	7,8*	3,4	5,5*	—	—	—	—	2,7	4,4*	5,4
	Pratzen	Schild	7,8*	7,8*	3,9	5,5*	—	—	—	—	3,1	4,4*	
-4,5	Schild	—	—	—	—	—	—	—	—	—	—	—	—
	Pratzen	Schild	—	—	—	—	—	—	—	—	—	—	

Stiel 2,45 m

m	Unterwagen abgestützt		3,0 m		4,5 m		6,0 m		7,5 m		m		
	hinten	vorne											
7,5	Schild	—	—	—	2,4*	2,4*	—	—	—	—	2,0*	2,0*	4,6
	Pratzen	Schild	—	—	2,4*	2,4*	—	—	—	—	2,0*	2,0*	
6,0	Schild	—	—	—	4,1*	4,1*	2,1*	2,1*	—	—	1,8*	1,8*	6,1
	Pratzen	Schild	—	—	4,1*	4,1*	2,1*	2,1*	—	—	1,8*	1,8*	
4,5	Schild	—	—	—	4,6*	4,6*	2,8	4,0*	—	—	1,7*	1,7*	6,9
	Pratzen	Schild	—	—	4,6*	4,6*	3,2	4,0*	—	—	1,7*	1,7*	
3,0	Schild	—	7,9	8,3*	4,2	5,6*	2,7	4,2	—	—	1,8*	1,8*	7,4
	Pratzen	Schild	8,3*	8,3*	4,7	5,6*	3,0	4,5*	—	—	1,8*	1,8*	
1,5	Schild	—	6,6	8,7*	3,7	6,1	2,5	3,9	—	—	1,7	2,0*	7,5
	Pratzen	Schild	8,7*	8,7*	4,2	6,6*	2,8	4,9*	—	—	2,0	2,0*	
0	Schild	—	6,2	8,1*	3,4	5,8	2,3	3,8	—	—	1,8	2,4*	7,2
	Pratzen	Schild	8,1*	8,1*	3,9	7,0*	2,6	5,1*	—	—	2,0	2,4*	
-1,5	Schild	—	6,1	10,0*	3,3	5,6	2,2	3,7	—	—	1,9	3,1*	6,7
	Pratzen	Schild	10,0*	10,0*	3,8	6,8*	2,6	4,9*	—	—	2,2	3,1*	
-3,0	Schild	—	6,3	8,1*	3,4	5,7	—	—	—	—	2,5	4,1	5,7
	Pratzen	Schild	8,1*	8,1*	3,9	5,7*	—	—	—	—	2,8	4,3*	
-4,5	Schild	—	—	—	—	—	—	—	—	—	—	—	—
	Pratzen	Schild	—	—	—	—	—	—	—	—	—	—	

Stiel 2,65 m

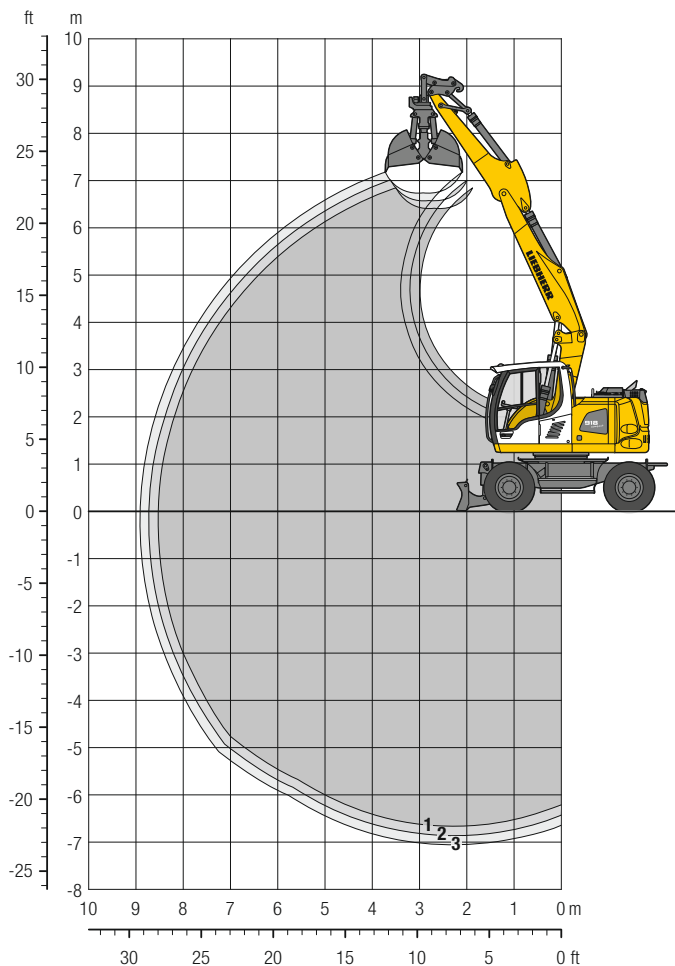
m	Unterwagen abgestützt		3,0 m		4,5 m		6,0 m		7,5 m		m		
	hinten	vorne											
7,5	Schild	—	—	—	2,7*	2,7*	—	—	—	—	1,8*	1,8*	5,0
	Pratzen	Schild	—	—	2,7*	2,7*	—	—	—	—	1,8*	1,8*	
6,0	Schild	—	—	—	3,9*	3,9*	2,4*	2,4*	—	—	1,6*	1,6*	6,3
	Pratzen	Schild	—	—	3,9*	3,9*	2,4*	2,4*	—	—	1,6*	1,6*	
4,5	Schild	—	—	—	4,4*	4,4*	2,9	3,9*	—	—	1,6*	1,6*	7,1
	Pratzen	Schild	—	—	4,4*	4,4*	3,2	3,9*	—	—	1,6*	1,6*	
3,0	Schild	—	7,8*	7,8*	4,2	5,4*	2,7	4,2	1,8	1,8*	1,6*	1,6*	7,5
	Pratzen	Schild	7,8*	7,8*	4,7	5,4*	3,0	4,4*	1,8*	1,8*	1,6*	1,6*	
1,5	Schild	—	6,7	9,9*	3,7	6,1	2,4	3,9	1,7	2,5*	1,7	1,8*	7,6
	Pratzen	Schild	9,9*	9,9*	4,3	6,4*	2,8	4,8*	2,0	2,5*	1,8*	1,8*	
0	Schild	—	6,1	8,2*	3,4	5,8	2,3	3,8	—	—	1,7	2,1*	7,4
	Pratzen	Schild	8,2*	8,2*	3,9	7,0*	2,6	5,1*	—	—	1,9	2,1*	
-1,5	Schild	—	6,1	10,2*	3,3	5,6	2,2	3,7	—	—	1,8	2,7*	6,9
	Pratzen	Schild	10,2*	10,2*	3,8	6,8*	2,5	5,0*	—	—	2,1	2,7*	
-3,0	Schild	—	6,2	8,5*	3,3	5,7	—	—	—	—	2,3	3,8	5,9
	Pratzen	Schild	8,5*	8,5*	3,8	5,9*	—	—	—	—	2,6	4,1*	
-4,5	Schild	—	—	—	—	—	—	—	—	—	—	—	—
	Pratzen	Schild	—	—	—	—	—	—	—	—	—	—	

Höhe 360° schwenkbar über Längsrichtung max. Reichweite * begrenzt durch hydr. Hubkraft

Die Traglastwerte sind am Lasthaken des Liebherr-Schnellwechslers SWA 33 ohne Grabwerkzeuge in Tonnen (t) angegeben und gelten auf festem, ebenem Untergrund bei geschlossener Pendelachse. Die Werte quer zum Unterwagen sind 360° schwenkbar. Die Werte längs zum Unterwagen (+/- 15°) sind im nicht abgestützten Zustand über die Lenkachse und im abgestützten Zustand über die Starrachse angegeben. Die angegebenen Traglastwerte basieren auf der ISO 10567 und betragen max. 75% der statischen Kippplast oder 87% der hydraulischen Hubkraft, oder sind begrenzt durch die zulässige Traglast des Lasthakens am Schnellwechsler (max. 5 t). Bei demontiertem Schnellwechsler können sich die Traglasten um bis zu 110 kg erhöhen.

Gemäß der harmonisierten Europäischen Norm EN 474-5 müssen Hydraulikbagger im Hebezeugbetrieb mit entsprechenden Leitungsbruchsicherungen, einer Überlastwarnrichtung, einem Tragmittel (z. B. Lasthaken) und einer Traglasttabelle ausgerüstet sein.

Greifer-Ausrüstung mit Verstellausleger 5,05 m



Grabkurven

mit Schnellwechsler	1	2	3
Löffelstiellänge	m 2,25	2,45	2,65
Max. Grabtiefe	m 6,70	6,90	7,10
Max. Reichweite auf Grundniveau	m 8,55	8,75	8,95
Max. Ausschütthöhe	m 6,40	6,60	6,75

Greifer GM 10B

Max. Greiferschließkraft	73 kN (7,4 t)
Max. Drehmoment des hydr. Drehantriebes	1,76 kNm

Einsatzgewicht

Das Einsatzgewicht beinhaltet die Grundmaschine mit 8-fach Bereifung und Zwischenringen, Verstellausleger 5,05 m, Löffelstiel 2,45 m, Schnellwechsler SWA 33 und Greifer GM 10B/0,45 m³ (800 mm ohne Auswerfer).

Unterwagenvarianten	Gewicht (kg)
A 918 Compact Litronic ¹ mit Schild hinten	18.200
A 918 Compact Litronic ¹ mit Prätzen hinten + Schild vorne	19.100
A 918 Compact EW Litronic ¹ mit Schild hinten	18.300
A 918 Compact EW Litronic ¹ mit Prätzen hinten + Schild vorne	19.200

Greifer GM 10B Standsicherheit (Sicherheit 75% nach ISO 10567* eingerechnet)

Schalenbreite mm	Inhalt m ³	Gewicht kg	nicht abgestützt			Schild hinten, abgestützt			Prätzen hinten + Schild vorne, abgestützt			EW nicht abgestützt			EW Schild hinten, abgestützt			EW Prätzen hinten + Schild vorne, abgestützt		
			Stiellänge (m)			Stiellänge (m)			Stiellänge (m)			Stiellänge (m)			Stiellänge (m)			Stiellänge (m)		
			2,25	2,45	2,65	2,25	2,45	2,65	2,25	2,45	2,65	2,25	2,45	2,65	2,25	2,45	2,65	2,25	2,45	2,65
320 ¹⁾	0,17	840	■	■	■	■	■	■	■	■	■	■	■	■	■	■	■	■	■	■
400 ¹⁾	0,22	880	■	■	■	■	■	■	■	■	■	■	■	■	■	■	■	■	■	■
600 ¹⁾	0,35	960	■	■	■	■	■	■	■	■	■	■	■	■	■	■	■	■	■	■
800 ¹⁾	0,45	1.010	■	■	■	■	■	■	■	■	■	■	■	■	■	■	■	■	■	■
1.000 ¹⁾	0,60	1.070	■	■	△	■	■	■	■	■	■	■	■	■	■	■	■	■	■	■
320 ²⁾	0,17	890	■	■	■	■	■	■	■	■	■	■	■	■	■	■	■	■	■	■
400 ²⁾	0,22	940	■	■	■	■	■	■	■	■	■	■	■	■	■	■	■	■	■	■
600 ²⁾	0,35	1.060	■	■	■	■	■	■	■	■	■	■	■	■	■	■	■	■	■	■
800 ²⁾	0,45	1.150	■	■	■	■	■	■	■	■	■	■	■	■	■	■	■	■	■	■

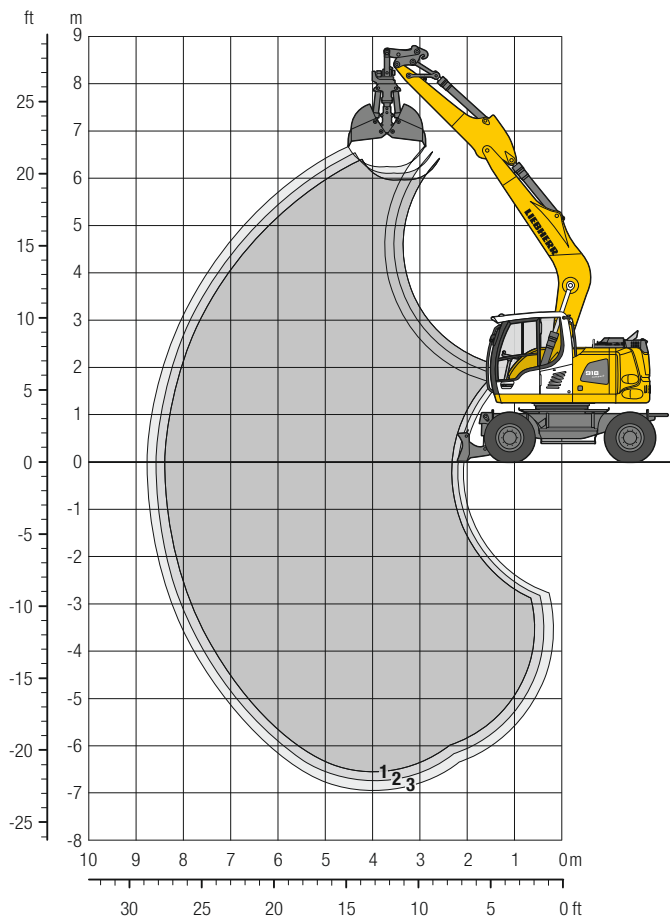
* mit Sicherheit (75% der statischen Kipplast oder 87% der hydr. Hubkraft) bei max. Reichweite ohne Schnellwechsler, 360° schwenkbar bei geschlossener Pendelachse

¹⁾ ohne Auswerfer

²⁾ mit Auswerfer

maximal zulässiges Materialgewicht ■ = ≤ 1,8 t/m³, ■ = ≤ 1,5 t/m³, △ = ≤ 1,2 t/m³, – = nicht zulässig

Greifer-Ausrüstung mit Monoblockausleger abgewinkelt 5,00 m



Grabkurven

mit Schnellwechsler	1	2	3
Löffelstiellänge	m 2,25	2,45	2,65
Max. Grabtiefe	m 6,55	6,75	6,95
Max. Reichweite auf Grundniveau	m 8,40	8,60	8,80
Max. Ausschütthöhe	m 5,95	6,10	6,25

Greifer GM 10B

Max. Greiferschließkraft	73 kN (7,4 t)
Max. Drehmoment des hydr. Drehantriebes	1,76 kNm

Einsatzgewicht

Das Einsatzgewicht beinhaltet die Grundmaschine mit 8-fach Bereifung und Zwischenringen, Monoblockausleger abgewinkelt 5,00 m, Löffelstiel 2,45 m, Schnellwechsler SWA 33 und Greifer GM 10B/0,45 m³ (800 mm ohne Auswerfer).

Unterwagenvarianten	Gewicht (kg)
A 918 Compact Litronic mit Schild hinten	17.900
A 918 Compact Litronic mit Prätzen hinten + Schild vorne	18.900
A 918 Compact EW Litronic mit Schild hinten	18.000
A 918 Compact EW Litronic mit Prätzen hinten + Schild vorne	19.000

Greifer GM 10B Standsicherheit (Sicherheit 75% nach ISO 10567* eingerechnet)

Schalenbreite mm	Inhalt m ³	Gewicht kg	nicht abgestützt			Schild hinten, abgestützt			Prätzen hinten + Schild vorne, abgestützt			EW nicht abgestützt			EW Schild hinten, abgestützt			EW Prätzen hinten + Schild vorne, abgestützt		
			Stiellänge (m)			Stiellänge (m)			Stiellänge (m)			Stiellänge (m)			Stiellänge (m)			Stiellänge (m)		
			2,25	2,45	2,65	2,25	2,45	2,65	2,25	2,45	2,65	2,25	2,45	2,65	2,25	2,45	2,65	2,25	2,45	2,65
320 ¹⁾	0,17	840	■	■	■	■	■	■	■	■	■	■	■	■	■	■	■	■	■	
400 ¹⁾	0,22	880	■	■	■	■	■	■	■	■	■	■	■	■	■	■	■	■	■	
600 ¹⁾	0,35	960	■	■	■	■	■	■	■	■	■	■	■	■	■	■	■	■	■	
800 ¹⁾	0,45	1.010	■	■	■	■	■	■	■	■	■	■	■	■	■	■	■	■	■	
1.000 ¹⁾	0,60	1.070	■	■	△	■	■	■	■	■	■	■	■	■	■	■	■	■	■	
320 ²⁾	0,17	890	■	■	■	■	■	■	■	■	■	■	■	■	■	■	■	■	■	
400 ²⁾	0,22	940	■	■	■	■	■	■	■	■	■	■	■	■	■	■	■	■	■	
600 ²⁾	0,35	1.060	■	■	■	■	■	■	■	■	■	■	■	■	■	■	■	■	■	
800 ²⁾	0,45	1.150	■	■	■	■	■	■	■	■	■	■	■	■	■	■	■	■	■	

* mit Sicherheit (75% der statischen Kipplast oder 87% der hydr. Hubkraft) bei max. Reichweite ohne Schnellwechsler, 360° schwenkbar bei geschlossener Pendelachse

¹⁾ ohne Auswerfer

²⁾ mit Auswerfer

maximal zulässiges Materialgewicht ■ = ≤ 1,8 t/m³, ■ = ≤ 1,5 t/m³, △ = ≤ 1,2 t/m³, - = nicht zulässig

Ausrüstungsvarianten

Greifer

Greifer GM 8B Standsicherheit (Sicherheit 75% nach ISO 10567* eingerechnet)

Schalenbreite mm	Inhalt m³	Gewicht kg	nicht abgestützt			Schild hinten, abgestützt			Pratzen hinten + Schild vorne, abgestützt			EW nicht abgestützt			EW Schild hinten, abgestützt			EW Pratzen hinten + Schild vorne, abgestützt		
			Stiellänge (m)			Stiellänge (m)			Stiellänge (m)			Stiellänge (m)			Stiellänge (m)			Stiellänge (m)		
			2,25	2,45	2,65	2,25	2,45	2,65	2,25	2,45	2,65	2,25	2,45	2,65	2,25	2,45	2,65	2,25	2,45	2,65
Verstellausleger 5,05 m																				
320 ¹⁾	0,17	815	■	■	■	■	■	■	■	■	■	■	■	■	■	■	■	■	■	■
400 ¹⁾	0,22	860	■	■	■	■	■	■	■	■	■	■	■	■	■	■	■	■	■	■
600 ¹⁾	0,30	850	■	■	■	■	■	■	■	■	■	■	■	■	■	■	■	■	■	■
800 ¹⁾	0,40	900	■	■	■	■	■	■	■	■	■	■	■	■	■	■	■	■	■	■
1.000 ¹⁾³⁾	0,80	1.000	△	-	-	■	△	△	■	■	■	■	■	△	△	■	■	■	■	■
320 ²⁾	0,17	870	■	■	■	■	■	■	■	■	■	■	■	■	■	■	■	■	■	■
400 ²⁾	0,22	920	■	■	■	■	■	■	■	■	■	■	■	■	■	■	■	■	■	■
600 ²⁾	0,30	940	■	■	■	■	■	■	■	■	■	■	■	■	■	■	■	■	■	■
800 ²⁾	0,40	1.010	■	■	■	■	■	■	■	■	■	■	■	■	■	■	■	■	■	■
Monoblockausleger abgewinkelt 5,00 m																				
320 ¹⁾	0,17	815	■	■	■	■	■	■	■	■	■	■	■	■	■	■	■	■	■	■
400 ¹⁾	0,22	860	■	■	■	■	■	■	■	■	■	■	■	■	■	■	■	■	■	■
600 ¹⁾	0,30	850	■	■	■	■	■	■	■	■	■	■	■	■	■	■	■	■	■	■
800 ¹⁾	0,40	900	■	■	■	■	■	■	■	■	■	■	■	■	■	■	■	■	■	■
1.000 ¹⁾³⁾	0,80	1.000	△	△	-	■	■	△	■	■	■	■	■	△	△	■	■	■	■	■
320 ²⁾	0,17	870	■	■	■	■	■	■	■	■	■	■	■	■	■	■	■	■	■	■
400 ²⁾	0,22	920	■	■	■	■	■	■	■	■	■	■	■	■	■	■	■	■	■	■
600 ²⁾	0,30	940	■	■	■	■	■	■	■	■	■	■	■	■	■	■	■	■	■	■
800 ²⁾	0,40	1.010	■	■	■	■	■	■	■	■	■	■	■	■	■	■	■	■	■	■
Verstellausleger seitlich verstellbar 5,00 m																				
320 ¹⁾	0,17	815	■	■	-	■	■	-	■	■	-	■	■	-	■	■	-	■	■	-
400 ¹⁾	0,22	860	■	■	-	■	■	-	■	■	-	■	■	-	■	■	-	■	■	-
600 ¹⁾	0,30	850	■	■	-	■	■	-	■	■	-	■	■	-	■	■	-	■	■	-
800 ¹⁾	0,40	900	■	■	-	■	■	-	■	■	-	■	■	-	■	■	-	■	■	-
1.000 ¹⁾³⁾	0,80	1.000	-	-	-	△	△	-	■	■	-	△	△	-	■	■	-	■	■	-
320 ²⁾	0,17	870	■	■	-	■	■	-	■	■	-	■	■	-	■	■	-	■	■	-
400 ²⁾	0,22	920	■	■	-	■	■	-	■	■	-	■	■	-	■	■	-	■	■	-
600 ²⁾	0,30	940	■	■	-	■	■	-	■	■	-	■	■	-	■	■	-	■	■	-
800 ²⁾	0,40	1.010	■	■	-	■	■	-	■	■	-	■	■	-	■	■	-	■	■	-
Monoblockausleger seitlich verstellbar 4,90 m																				
320 ¹⁾	0,17	815	■	■	■	■	■	■	■	■	■	■	■	■	■	■	■	■	■	■
400 ¹⁾	0,22	860	■	■	■	■	■	■	■	■	■	■	■	■	■	■	■	■	■	■
600 ¹⁾	0,30	850	■	■	■	■	■	■	■	■	■	■	■	■	■	■	■	■	■	■
800 ¹⁾	0,40	900	■	■	■	■	■	■	■	■	■	■	■	■	■	■	■	■	■	■
1.000 ¹⁾³⁾	0,80	1.000	△	-	-	■	△	△	■	■	■	■	■	△	△	■	■	■	■	■
320 ²⁾	0,17	870	■	■	■	■	■	■	■	■	■	■	■	■	■	■	■	■	■	■
400 ²⁾	0,22	920	■	■	■	■	■	■	■	■	■	■	■	■	■	■	■	■	■	■
600 ²⁾	0,30	940	■	■	■	■	■	■	■	■	■	■	■	■	■	■	■	■	■	■
800 ²⁾	0,40	1.010	■	■	■	■	■	■	■	■	■	■	■	■	■	■	■	■	■	■

* mit Sicherheit (75% der statischen Kipplast oder 87% der hydr. Hubkraft) bei max. Reichweite ohne Schnellwechsler, 360° schwenkbar bei geschlossener Pendelachse

¹⁾ ohne Auswerfer

²⁾ mit Auswerfer

³⁾ Schüttgutschalen

maximal zulässiges Materialgewicht ■ = ≤ 1,8 t/m³, ■ = ≤ 1,5 t/m³, △ = ≤ 1,2 t/m³, - = nicht zulässig

Greifer GM 10B Standsicherheit (Sicherheit 75% nach ISO 10567* eingerechnet)

Schalenbreite mm	Inhalt m ³	Gewicht kg	nicht abgestützt			Schild hinten, abgestützt			Pratzen hinten + Schild vorne, abgestützt			EW nicht abgestützt			EW Schild hinten, abgestützt			EW Pratzen hinten + Schild vorne, abgestützt		
			Stiellänge (m)			Stiellänge (m)			Stiellänge (m)			Stiellänge (m)			Stiellänge (m)			Stiellänge (m)		
			2,25	2,45	2,65	2,25	2,45	2,65	2,25	2,45	2,65	2,25	2,45	2,65	2,25	2,45	2,65	2,25	2,45	2,65
Verstellausleger seitlich verstellbar 5,00 m																				
320 ¹⁾	0,17	840	■	■	–	■	■	–	■	■	–	■	■	–	■	■	–	■	■	–
400 ¹⁾	0,22	880	■	■	–	■	■	–	■	■	–	■	■	–	■	■	–	■	■	–
600 ¹⁾	0,35	960	■	■	–	■	■	–	■	■	–	■	■	–	■	■	–	■	■	–
800 ¹⁾	0,45	1.010	■	■	–	■	■	–	■	■	–	■	■	–	■	■	–	■	■	–
1.000 ¹⁾	0,60	1.070	△	–	–	■	■	–	■	■	–	■	■	–	■	■	–	■	■	–
320 ²⁾	0,17	890	■	■	–	■	■	–	■	■	–	■	■	–	■	■	–	■	■	–
400 ²⁾	0,22	940	■	■	–	■	■	–	■	■	–	■	■	–	■	■	–	■	■	–
600 ²⁾	0,35	1.060	■	■	–	■	■	–	■	■	–	■	■	–	■	■	–	■	■	–
800 ²⁾	0,45	1.150	■	△	–	■	■	–	■	■	–	■	■	–	■	■	–	■	■	–
Monoblockausleger seitlich verstellbar 4,90 m																				
320 ¹⁾	0,17	840	■	■	■	■	■	■	■	■	■	■	■	■	■	■	■	■	■	■
400 ¹⁾	0,22	880	■	■	■	■	■	■	■	■	■	■	■	■	■	■	■	■	■	■
600 ¹⁾	0,35	960	■	■	■	■	■	■	■	■	■	■	■	■	■	■	■	■	■	■
800 ¹⁾	0,45	1.010	■	■	■	■	■	■	■	■	■	■	■	■	■	■	■	■	■	■
1.000 ¹⁾	0,60	1.070	■	△	△	■	■	■	■	■	■	■	■	■	■	■	■	■	■	■
320 ²⁾	0,17	890	■	■	■	■	■	■	■	■	■	■	■	■	■	■	■	■	■	■
400 ²⁾	0,22	940	■	■	■	■	■	■	■	■	■	■	■	■	■	■	■	■	■	■
600 ²⁾	0,35	1.060	■	■	■	■	■	■	■	■	■	■	■	■	■	■	■	■	■	■
800 ²⁾	0,45	1.150	■	■	■	■	■	■	■	■	■	■	■	■	■	■	■	■	■	■

* mit Sicherheit (75 % der statischen Kipplast oder 87 % der hydr. Hubkraft) bei max. Reichweite ohne Schnellwechsler, 360° schwenkbar bei geschlossener Pendelachse

¹⁾ ohne Auswerfer

²⁾ mit Auswerfer

maximal zulässiges Materialgewicht ■ = ≤ 1,8 t/m³, ■ = ≤ 1,5 t/m³, △ = ≤ 1,2 t/m³, – = nicht zulässig

Ausrüstungsvarianten

Grabenräumlöffel

Grabenräumlöffel Standsicherheit (Sicherheit 75% nach ISO 10567* eingerechnet)

Schnittbreite mm	Inhalt nach ISO 7451 ¹⁾ m ³	Gewicht kg	nicht abgestützt			Schild hinten, abgestützt			Pratzen hinten + Schild vorne, abgestützt			EW nicht abgestützt			EW Schild hinten, abgestützt			EW Pratzen hinten + Schild vorne, abgestützt			
			Stiellänge (m)			Stiellänge (m)			Stiellänge (m)			Stiellänge (m)			Stiellänge (m)			Stiellänge (m)			
			2,25	2,45	2,65	2,25	2,45	2,65	2,25	2,45	2,65	2,25	2,45	2,65	2,25	2,45	2,65	2,25	2,45	2,65	
Verstellausleger 5,05 m																					
1.500 ³⁾	0,50	370	■	■	■	■	■	■	■	■	■	■	■	■	■	■	■	■	■	■	
1.600 ²⁾	0,55	650	■	■	■	■	■	■	■	■	■	■	■	■	■	■	■	■	■	■	
1.600 ²⁾	0,80	780	■	△	△	■	■	■	■	■	■	■	■	■	■	■	■	■	■	■	
2.000 ²⁾	0,50	670	■	■	■	■	■	■	■	■	■	■	■	■	■	■	■	■	■	■	
2.000 ³⁾	0,48	360	■	■	■	■	■	■	■	■	■	■	■	■	■	■	■	■	■	■	
2.000 ²⁾	0,70	790	■	■	△	■	■	■	■	■	■	■	■	■	■	■	■	■	■	■	
Monoblockausleger abgewinkelt 5,00 m																					
1.500 ³⁾	0,50	370	■	■	■	■	■	■	■	■	■	■	■	■	■	■	■	■	■	■	
1.600 ²⁾	0,55	650	■	■	■	■	■	■	■	■	■	■	■	■	■	■	■	■	■	■	
1.600 ²⁾	0,80	780	■	△	△	■	■	■	■	■	■	■	■	■	■	■	■	■	■	■	
2.000 ²⁾	0,50	670	■	■	■	■	■	■	■	■	■	■	■	■	■	■	■	■	■	■	
2.000 ³⁾	0,48	360	■	■	■	■	■	■	■	■	■	■	■	■	■	■	■	■	■	■	
2.000 ²⁾	0,70	790	■	■	■	■	■	■	■	■	■	■	■	■	■	■	■	■	■	■	
Verstellausleger seitlich verstellbar 5,00 m																					
1.500 ³⁾	0,50	370	■	■	–	■	■	–	■	■	–	■	■	–	■	■	–	■	■	–	
1.600 ²⁾	0,55	650	■	■	–	■	■	–	■	■	–	■	■	–	■	■	–	■	■	–	
1.600 ²⁾	0,80	780	△	–	–	■	△	–	■	■	–	■	△	–	■	■	–	■	■	–	
2.000 ²⁾	0,50	670	■	■	–	■	■	–	■	■	–	■	■	–	■	■	–	■	■	–	
2.000 ³⁾	0,48	360	■	■	–	■	■	–	■	■	–	■	■	–	■	■	–	■	■	–	
2.000 ²⁾	0,70	790	△	△	–	■	■	–	■	■	–	■	■	–	■	■	–	■	■	–	
Monoblockausleger seitlich verstellbar 4,90 m																					
1.500 ³⁾	0,50	370	■	■	■	■	■	■	■	■	■	■	■	■	■	■	■	■	■	■	
1.600 ²⁾	0,55	650	■	■	■	■	■	■	■	■	■	■	■	■	■	■	■	■	■	■	
1.600 ²⁾	0,80	780	△	△	△	■	■	■	■	■	■	■	■	■	△	■	■	■	■	■	
2.000 ²⁾	0,50	670	■	■	■	■	■	■	■	■	■	■	■	■	■	■	■	■	■	■	
2.000 ³⁾	0,48	360	■	■	■	■	■	■	■	■	■	■	■	■	■	■	■	■	■	■	
2.000 ²⁾	0,70	790	■	■	△	■	■	■	■	■	■	■	■	■	■	■	■	■	■	■	

* mit Sicherheit (75% der statischen Kipplast oder 87% der hydr. Hubkraft) bei max. Reichweite ohne Schnellwechsler, 360° schwenkbar bei geschlossener Pendelachse

¹⁾ vergleichbar mit SAE (gehäuft)

²⁾ 2 x 50° schwenkbar

³⁾ starrer Grabenräumlöffel

maximal zulässiges Materialgewicht ■ = ≤ 1,8 t/m³, ■ = ≤ 1,5 t/m³, △ = ≤ 1,2 t/m³, – = nicht zulässig

Ausrüstungsvarianten

Schwenklöffel

Schwenklöffel Standsicherheit (Sicherheit 75% nach ISO 10567* eingerechnet)

Schnittbreite mm	Inhalt nach ISO 7451 ¹⁾ m ³	Gewicht kg	nicht abgestützt			Schild hinten, abgestützt			Pratzen hinten + Schild vorne, abgestützt			EW nicht abgestützt			EW Schild hinten, abgestützt			EW Pratzen hinten + Schild vorne, abgestützt			
			Stiellänge (m)			Stiellänge (m)			Stiellänge (m)			Stiellänge (m)			Stiellänge (m)			Stiellänge (m)			
			2,25	2,45	2,65	2,25	2,45	2,65	2,25	2,45	2,65	2,25	2,45	2,65	2,25	2,45	2,65	2,25	2,45	2,65	
Verstellausleger 5,05 m																					
1.500 ²⁾	0,60	660	■	■	■	■	■	■	■	■	■	■	■	■	■	■	■	■	■	■	
1.600 ²⁾	0,80	740	■	△	△	■	■	■	■	■	■	■	■	■	■	■	■	■	■	■	
Monoblockausleger abgewinkelt 5,00 m																					
1.500 ²⁾	0,60	660	■	■	■	■	■	■	■	■	■	■	■	■	■	■	■	■	■	■	
1.600 ²⁾	0,80	740	■	△	△	■	■	■	■	■	■	■	■	■	■	■	■	■	■	■	
Verstellausleger seitlich verstellbar 5,00 m																					
1.500 ²⁾	0,60	660	■	■	–	■	■	–	■	■	–	■	■	–	■	■	–	■	■	–	
1.600 ²⁾	0,80	740	△	–	–	■	△	–	■	■	–	■	△	–	■	■	–	■	■	–	
Monoblockausleger seitlich verstellbar 4,90 m																					
1.500 ²⁾	0,60	660	■	■	■	■	■	■	■	■	■	■	■	■	■	■	■	■	■	■	
1.600 ²⁾	0,80	740	△	△	△	■	■	■	■	■	■	■	■	■	■	■	■	■	■	■	

* mit Sicherheit (75% der statischen Kipplast oder 87% der hydr. Hubkraft) bei max. Reichweite ohne Schnellwechsler, 360° schwenkbar bei geschlossener Pendelachse

¹⁾ vergleichbar mit SAE (gehäuft)

²⁾ 2 x 50° schwenkbar

maximal zulässiges Materialgewicht ■ = ≤ 1,8 t/m³, ■ = ≤ 1,5 t/m³, △ = ≤ 1,2 t/m³, – = nicht zulässig

Ausstattung

Unterwagen

2-Kreis-Bremsanlage	•
Abstützplanierschild hinten	+
Abstützplanierschild hinten + vorne	+
Anhängerbeleuchtung	+
Anhängerkupplung mit Bolzen, automatisch	+
Arbeitsbremse, automatisch	•
Bereifung (Zwilling) Liebherr EM 22 290/90-20	+
Bereifung (Zwilling) Mitas EM 22	•
Einzelsteuerung Pratzen	+
Fahrgeschwindigkeitsstufen (vier)	•
Kippfunktion Anhänger, hydraulisch	+
Kotflügel (hinten und vorne)	+
Lasthalteventile an allen Abstützzy lindern	•
Lastschaltgetriebe, halbautomatisch	•
Parkbremse, wartungsfrei	•
Pratzen hinten + Abstützplanierschild vorne	+
Reifen, Varianten	+
Schutz für Kolbenstangen, Abstützzy linder	+
Speeder**	+
Staukasten, links – abschließbar	•
Staukasten, rechts – abschließbar	+
Unterwagen EW 2,75 m breit	+
Werkzeugausrüstung, erweitert	+

Oberwagen

Arbeitsscheinwerfer auf Oberwagen hinten, 2 Stück, LED	+
Arbeitsscheinwerfer auf Oberwagen rechts, 1 Stück, LED	+
Betankungssystem mit Betankungspumpe	+
Haupttrennschalter für Elektroanlage	•
Motorhaube mit Gasfeder	•
Rundumkennleuchte am Oberwagen, LED Doppelblitz	+
Servicetüren, abschließbar	•

Hydraulikanlage

Absperrventil zwischen Hydrauliktank und Pumpe(n)	•
Druckprüfanschlüsse	•
Druckspeicher für kontrolliertes Absenken der Ausrüstung bei stehendem Motor	•
Hydraulikölfilter mit integriertem Feinfilterbereich	•
Liebherr-Hydrauliköl von –20 °C bis +40 °C	•
Liebherr-Hydrauliköl, biologisch abbaubar	+
Liebherr-Hydrauliköl, speziell für warme oder kalte Regionen	+
Nebenstromfilter	+
Umschaltung Hochdruckkreis und Kippzylinder	+
Umschaltung Hochdruckkreis und Verstellausleger	+

Dieselmotor

Kraftstoff-Diebstahlschutz	+
Liebherr-Partikelfilter	•
Lüfterantrieb reversierbar, vollautomatisch	+
Motorabschaltung, automatisch (Zeit einstellbar)	+
Vorwärmung Kraftstoff	+
Vorwärmung Kühlmittel*	+

Fahrerkabine

Ablagefach	•
Abstützung, Proportionalsteuerung auf dem linken Joystick	•
Arbeitsscheinwerfer Kabine hinten, Halogen	+
Arbeitsscheinwerfer Kabine hinten, LED	+
Arbeitsscheinwerfer Kabine vorne, Halogen (über Regenschutz)	+
Arbeitsscheinwerfer Kabine vorne, Halogen (unter Regenschutz)	•
Arbeitsscheinwerfer Kabine vorne, LED (über Regenschutz)	+
Arbeitsscheinwerfer Kabine vorne, LED (unter Regenschutz)	+
Außenspiegel, verstell- und beheizbar	+
Betriebsstunden-Anzeige von außen einsehbar	•
Dachscheibe aus Verbundsicherheitsglas, durchwurfhemmend	•
Drehwerksbremse Comfort, Taster im linken oder rechten Joystick	+
Fahrersitz Standard	•
Fahrersitz Comfort	+
Fahrersitz Premium	+
Fahrwarnrichtung (ertönt bei Vorwärts- und Rückwärtsfahrt, abschaltbar)	+
Feuerlöscher	+
Frontscheibe aus Verbundsicherheitsglas, durchwurfhemmend, nicht verstellbar	+
Frontscheibe einzeln oder mit unterem Teil unter Dach einschiebbar	•
Frontscheibenwischer mit Intervallschaltung und Wisch-Waschanlage	•
Geschwindigkeitsregelanlage	•
Joysticklenkung	+
Klimaautomatik	•
Kraftstoffverbrauchsanzeige	•
Kühlbox, elektrisch	+
Lenkrad, breite Ausführung (kostenneutrale Option)	+
Lenksäule horizontal verstellbar	•
LiDAT, Fuhrpark- und Flottenmanagement	•
Positionierschwenkbremse	+
Proportionalsteuerung	•
Radio Comfort, Bedienung über Anzeigeeinheit mit Freisprecheinrichtung	+
Radioeinbauvorbereitung	•
Regenschutz über Frontscheibe	•
ROPS-Schutz	•
Rückfahrwarnrichtung (ertönt bei Rückwärtsfahrt, nicht abschaltbar)	+
Rundumkennleuchte auf Kabine, LED Doppelblitz	+
Scheiben rundum getönt	•
Scheibenwischer, Dachscheibe	+
Scheibenwischer, Frontscheibe komplett	•
Schiebefenster in Tür	•
Schutzgitter oben (Top Guard)	+
Schutzgitter vorne (Front Guard)	+
Seitenscheibe rechts und Frontscheibe aus Verbundsicherheitsglas	•
Sonnenblende	+
Sonnenschutzrollo	•
Standheizung, einstellbar (Wochenzeitschaltuhr)	+
Steuerkonsole links, klappbar	•
Wegfahrsperre, elektronisch	+
Zigarettenanzünder	•



Arbeitsausrüstung

Arbeitsscheinwerfer am Ausleger, 2 Stück, Halogen	•
Arbeitsscheinwerfer am Ausleger, 2 Stück, LED	+
Arbeitsscheinwerfer am Stiel, 2 Stück, LED	+
Fahrschwingungsdämpfer	+
Hochdruckkreis inkl. Leitungen, druckloser Rücklaufleitung und Tool Control	+
Höhenbegrenzung, elektronisch	+
Hydraulikkreis, erweitert	+
Lasthalteventil Kippzylinder	+
Lastöse am Stiel	+
Leckölleitung, zusätzlich für Anbauwerkzeuge	+
Liebherr-Grabenräumlöffel	+
Liebherr-Schnellwechsler, hydraulisch oder mechanisch	+
Liebherr-Schwenklöffel	+
Liebherr-Schwenkrotator	+
Liebherr-Sortiergreifer	+
Liebherr-Tieflöffel	+
Liebherr-Zahnsystem	+
Liebherr-Zweischalengreifer	+
Mitteldruckkreis inkl. Leitungen	+
Monoblockausleger, abgewinkelt	+
Monoblockausleger, seitlich verstellbar	+
Rohrbruchsicherung Hubzylinder	•
Rohrbruchsicherung Stielzylinder	•
Schlauchschnellkupplungen am Stielende	•
Schnellwechselsystem LIKUFIX	+
Schutz für Kolbenstange, Löffelzylinder	+
Schutz für Untergurt, Stiel	+
Tool Control, 20 Werkzeugeinstellungen über das Display wählbar	+
Überlastwarneinrichtung	•
Verstellausleger	+
Verstellausleger, seitlich verstellbar	+



Gesamtmaschine

Schmierung	
Schmierung Unterwagen, manuell – dezentral (Schmierpunkte)	•
Schmierung Unterwagen, manuell – zentral (ein Schmierpunkt)	+
Zentralschmieranlage Oberwagen und Ausrüstung, vollautomatisch (ohne Schnellwechsler und Verbindungslasche) *	•
Zentralschmieranlage, Erweiterung für Schnellwechsler	+
Zentralschmieranlage, Erweiterung für Verbindungslasche	+
Sonderlackierung	
Sonderlackierung für Anbauwerkzeuge	+
Sonderlackierung, Varianten	+
Überwachung	
Rückraumüberwachung mit Kamera	•
Seitenraumüberwachung mit Kamera	•
Skyview 360° (Seitenkamera nicht verfügbar)	+

• = Standard, + = Option

* = länderabhängig, ** = länderabhängig teilweise nur 25 km/h zulässig

Ausrüstungs- und Anbauteile fremder Fabrikate dürfen ohne Abstimmung mit Liebherr nicht ein- oder angebaut werden.

Die Firmengruppe Liebherr



Große Produktvielfalt

Die Firmengruppe Liebherr ist einer der weltweit größten Baumaschinenhersteller. Auch auf vielen anderen Gebieten genießen die nutzenorientierten Produkte und Dienstleistungen von Liebherr hohe Anerkennung. Dazu gehören Kühl- und Gefriergeräte, Ausrüstungen für die Luftfahrt und den Schienenverkehr, Werkzeugmaschinen sowie Krane für den maritimen Bereich.

Höchster Kundennutzen

In allen Produktbereichen werden komplette Modellreihen mit vielen Ausstattungsvarianten angeboten. Mit ihrer technischen Reife und anerkannten Qualität bieten Liebherr-Produkte in der praktischen Anwendung ein Höchstmaß an Nutzen.

Technologische Kompetenz

Um dem hohen Anspruch an die Qualität seiner Produkte gerecht zu werden, legt Liebherr großen Wert darauf, Kernkompetenzen selbst zu beherrschen. Deshalb kommen wichtige Baugruppen aus eigener Entwicklung und Fertigung, zum Beispiel die gesamte Antriebs- und Steuerungstechnik für Baumaschinen.

Global und unabhängig

Das Familienunternehmen Liebherr wurde im Jahr 1949 von Hans Liebherr gegründet. Inzwischen ist das Unternehmen zu einer Firmengruppe mit über 46.000 Beschäftigten in über 130 Gesellschaften auf allen Kontinenten angewachsen. Dachgesellschaft der Firmengruppe ist die Liebherr-International AG in Bulle, Schweiz, deren Gesellschafter ausschließlich Mitglieder der Familie Liebherr sind.

www.liebherr.com

Liebherr-Hydraulikbagger GmbH

Liebherrstraße 12, D-88457 Kirchdorf/Iller
☎ +49 7354 80-0, Fax +49 7354 80-7294
www.liebherr.com, E-Mail: info.lhb@liebherr.com
www.facebook.com/LiebherrConstruction