

Umschlagmaschine

# LH 80 Port

Litronic®

**Generation**

6

**Einsatzgewicht**

75.700 – 116.700 kg\*

**Motor**

230 kW/313 PS

Stufe V

Stufe IIIA (konform)

**Systemleistung**

418 kW

\* Ohne Anbauwerkzeug



# LIEBHERR

# Technische Daten



## Dieselmotor

<b>Leistung nach ISO 9249</b>	230 kW (313 PS) bei 1.800 min <sup>-1</sup>
<b>Motortyp</b>	Liebherr D946
<b>Bauart</b>	6-Zylinder-Reihenmotor
Bohrung/Hub	130/150 mm
Hubraum	11,95 l
<b>Arbeitsverfahren</b>	4-Takt-Dieselmotor Common-Rail-Einspritzsystem Turbolader mit Ladeluftkühlung emissionsoptimiert
<b>Luftfilter</b>	Trockenluftfilter mit Vorabscheider, Haupt- und Sicherheitselement sensorgesteuert
<b>Leerlaufautomatik</b>	
<b>Elektrische Anlage</b>	
Betriebsspannung	24 V
Batterie	2 x 180 Ah/12 V
Generator	Drehstrom 28 V/140 A
<b>Stufe V</b>	
Schadstoff-Emissionswerte	gemäß Verordnung (EU) 2016/1628
Abgasreinigung	Liebherr-SCRFilter Technologie
Kraftstofftankinhalt	660 l
DEF-Tankinhalt	65 l
<b>Stufe IIIA (konform)</b>	
Schadstoff-Emissionswerte	gemäß ECE-R.96 Power Band H
Kraftstofftankinhalt	660 l



## Kühlsystem

<b>Dieselmotor</b>	wassergekühlt Kühlanlage, bestehend aus Kühleinheit für Wasser und Ladeluft sowie 2. Kühler für Hydrauliköl, jeweils mit stufenlos thermostatisch geregelten Lüfterantrieben
--------------------	---



## Steuerung

<b>Energieverteilung</b>	über Steuerschieber mit integrierten Sicherheitsventilen, gleichzeitige Betätigung von Fahrwerk und Arbeitsausrüstung. Schwenkwerk im separaten geschlossenen Kreis
<b>Betätigung</b>	
Ausrüstung und Schwenkwerk	mit elektro-hydraulischer Vorsteuerung und proportional wirkenden Kreuzschalthebeln
Fahrwerk	
Mobil	mit elektroproportional wirkendem Fußpedal
Raupe	mit elektrisch proportional wirkenden Fußpedalen, oder mittels einsteckbarer Hebel
<b>Zusatzfunktionen</b>	über Schalter oder elektroproportional wirkende Fußpedale
Proportionalsteuerung	proportional wirkende Geber auf den Kreuzschalthebeln für hydraulische Zusatzfunktionen



## Hydraulikanlage

<b>Hydraulikpumpe</b>	
für Ausrüstung und Fahrwerk	2 Liebherr-Axialkolben-Verstellpumpen (Doppelbauweise)
Fördermenge max.	2 x 362 l/min.
Betriebsdruck max. für Schwenkwerk	350 bar reversierbare Axialkolben-Verstellpumpe, geschlossener Kreislauf
Fördermenge max.	196 l/min.
Betriebsdruck max.	370 bar
<b>Pumpenregelung und -steuerung</b>	2-Kreis Liebherr-Synchron-Comfort-System (LSC) mit elektronischer Grenzlastregelung, Druckabschneidung, Bedarfsstromsteuerung und Summenschaltung
<b>Hydrauliktankinhalt</b>	340 l
<b>Hydrauliksysteminhalt</b>	910 l
<b>Filterung</b>	2 Filter im Rücklauf mit integriertem Feinfilterbereich (5 µm)
<b>MODE-Auswahl</b>	Anpassung der Motor- und Hydraulikleistung über Mode-Vorwahl an die jeweiligen Einsatzbedingungen z. B. für besonders wirtschaftliches und umweltfreundliches Arbeiten oder für max. Umschlagleistung und schwere Einsätze
S (Sensitive)	Mode für besonders feinfühliges Arbeiten oder Heben von Lasten
E (Eco)	Mode für besonders wirtschaftliches und umweltschonendes Arbeiten
P (Power)	Mode für hohe Leistung bei geringem Kraftstoffverbrauch
P+ (Power-Plus)	Mode für höchste Leistung und für sehr schwere Einsätze, für Dauerbetrieb geeignet
<b>Drehzahl- und Leistungseinstellung</b>	stufenlose Anpassung der Motor- und Hydraulikleistung über die Drehzahl
Option	Tool Control: 20 fest einstellbare Fördermengen und Drücke für optionale Anbaugeräte im Display anwählbar



## Schwenkwerk

<b>Antrieb</b>	Liebherr-Axialkolbenmotor im geschlossenen Kreis, Liebherr-Planetengeräte
<b>Drehkranz</b>	Liebherr, innenverzahnter, abgedichteter Kugeldrehkranz
<b>Oberwagen Drehzahl</b>	0 – 6,5 min <sup>-1</sup> stufenlos
<b>Schwenkmoment</b>	141 kNm
<b>Feststellbremse</b>	nasse Lamellen (negativ wirkend)
<b>Option</b>	Drehwerksbremse, Comfort



## Fahrerkabine

<b>Kabine</b>	Sicherheitskabinenstruktur mit Frontscheibe einzeln oder mit Unterteil unter Dach einschiebbar, im Dach integrierte Arbeitsscheinwerfer, Tür mit Schiebefenster (beidseitig zu öffnen), große Stau- und Ablagemöglichkeiten, schwingungsabsorbierende Lagerung, Schalldämmung, getöntes Verbundsicherheitsglas (VSG), separate Sonnenrollos für Dach- und Frontscheibe
High Rise/Gantry	abweichend zu Standard: Sicherheitskabinenstruktur mit fest eingebauter Front- und Dachscheibe aus Verbundsicherheitsglas durchwurffhemmend
<b>Fahrersitz Comfort</b>	luftgefederter Fahrersitz mit dreidimensional verstellbaren Armlehnen, Kopfstütze, Beckengurt, Sitzheizung, verstellbarer Sitzkissenneigung und -länge, blockierbare Horizontalfederung, automatische Gewichtseinstellung, einstellbare Dämpferhärte, pneumatische Lendenwirbelunterstützung und passive Sitzklimatisierung mit Aktivkohle
<b>Fahrersitz Premium (Option)</b>	zusätzlich zu Fahrersitz Comfort: aktive elektronische Gewichtseinstellung (automatische Nachjustierung), pneumatische Niederfrequenzfederung und aktive Sitzklimatisierung mit Aktivkohle und Ventilator
<b>Steuerung</b>	Joysticks mit den Steuerkonsolen und Sitz schwingend, klappbare linke Steuerkonsole
<b>Bedienung und Anzeige</b>	große hochauflösende Bedieneinheit, selbsterklärend, mit Touchscreen-Farbdisplay, video-tauglich, vielseitige Einstell-, Kontroll- und Überwachungsmöglichkeiten wie z. B. Klimaregung, Kraftstoffverbrauch, Maschinen- und Werkzeugparameter
<b>Klimatisierung</b>	Klimaautomatik, Umluftfunktion, Schnellent-eisung und -entfeuchtung auf Knopfdruck, Lüftungsklappen über Menü bedienbar; Umluft- und Frischluftfilter einfach zu wechseln und von außen zugänglich; Heizkühl-Aggregat, ausgelegt für extreme Außentemperaturen; die Regelung erfolgt abhängig von der Sonneneinstrahlung, Innen- und Außentemperatur
Kältemittel	R134a
Treibhauspotenzial	1.430
Menge bei 25 °C*	1.400 – 2.000 g
CO <sub>2</sub> -Äquivalent*	2,002 – 2,86 t
<b>Vibrationsemission**</b>	
Hand-Arm-Vibrationen	< 2,5 m/s <sup>2</sup>
Ganzkörper-Vibrationen	< 0,5 m/s <sup>2</sup>
Messunsicherheit	gemäß Norm EN 12096:1997



## Arbeitsausrüstung

<b>Bauart</b>	gewichtsoptimierte Bauform für Schütt- und Stückgutumschlag bei optimaler Umschlagleistung. Aufwendige und stabile Lagerung von Ausrüstung und Zylindern
<b>Hydraulikzylinder</b>	Liebherr-Zylinder mit Spezialdichtungs- und Führungssystem sowie je nach Zylinderart mit Endlagendämpfung
<b>Energierückgewinnungs-zylinder</b>	Liebherr-Gaszylinder mit Spezialdichtungs- und Führungssystem
<b>Lagerstellen</b>	abgedichtet und wartungsarm

\* konfigurationsabhängig

\*\* zur Gefährdungsbeurteilung gemäß 2002/44/EG siehe ISO/TR 25398:2006



## Unterwagen

<b>Mobil</b>	
Varianten	Standard, High Rise
Antrieb	je Antriebsachse ein Achsgetriebe mit Liebherr-Axialkolbenmotor und beidseitig wirkendem Bremsventil (Standard); eine Antriebsachse mit Achsgetriebe mit Liebherr-Axialkolbenmotor und beidseitig wirkendem Bremsventil (High Rise)
Fahrgeschwindigkeit	
Joysticklenkung	0 – 3,5 km/h stufenlos (Kriechgang) 0 – 10,0 km/h stufenlos 0 – 5,0 km/h stufenlos (Kriechgang) (High Rise) 0 – 8,0 km/h stufenlos (High Rise)
Fahrbetrieb	automotives Fahren mit Gaspedal, Geschwindigkeitsregelungsfunktion: Fahrpedalstellung stufenlos speicherbar
Achsen	90-t-Antriebsachsen, manuell oder automatisch betätigte hydraulische Arretierung der Pendel-Lenkachse
Betriebsbremse	2-Kreis-Bremsanlage mit Druckspeicher; nasse, spielarme Lamellenbremse
Feststellbremse	nasse Lamellen (negativ wirkend)
Abstützvarianten	4-Pkt.-Abstützung
<b>Raupe</b>	
Varianten	SW, High Rise, Gantry
Antrieb	Liebherr-Kompakt-Planetengetriebe mit Liebherr-Axialkolbenmotor je Fahrwerksseite
Fahrgeschwindigkeit	
SW	0 – 2,5 km/h stufenlos (Kriechgang) 0 – 4,1 km/h stufenlos
High Rise	0 – 2,0 km/h stufenlos (Kriechgang) 0 – 2,9 km/h stufenlos
Gantry	0 – 2,5 km/h stufenlos (Kriechgang) 0 – 3,6 km/h stufenlos
Bremse	beidseitig wirkende Bremsventile
Feststellbremse	nasse Lamellen (negativ wirkend)
Bodenplatten	3-Steg, flach
Ketten	abgedichtet und fettgeschmiert

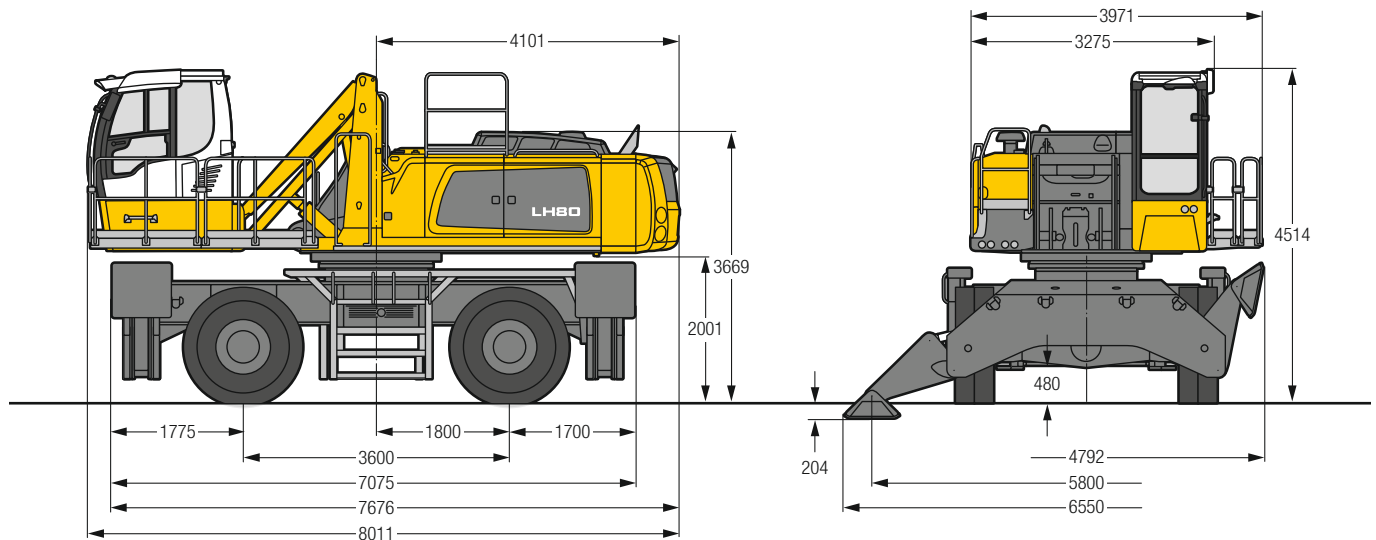


## Gesamtmaschine

<b>Schmierung</b>	Liebherr-Zentralschmieranlage für Oberwagen und Ausrüstung, vollautomatisch
Mobil (Option)	Liebherr-Zentralschmieranlage für Unterwagen, vollautomatisch
<b>Aufstiegssystem</b>	sicheres und langlebiges Zustiegssystem mit rutschhemmenden Laufflächen; Hauptkomponenten feuerverzinkt
<b>Schallemission</b>	
ISO 6396	L <sub>pA</sub> (in Fahrerkabine) = 70 dB(A) (Stufe V)
2000/14/EG	L <sub>WA</sub> (außen) = 105 dB(A) (Stufe V)
ISO 6396	L <sub>pA</sub> (in Fahrerkabine) = 70 dB(A) (Stufe IIIA konform)
2000/14/EG	L <sub>WA</sub> (außen) = 105 dB(A) (Stufe IIIA konform)

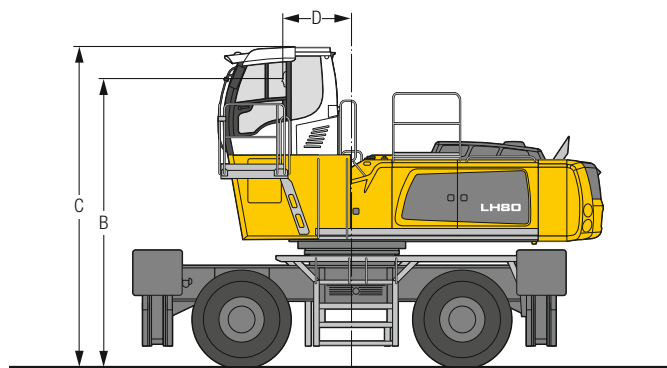
# LH 80 M – Abmessungen

## Port



## LH 80 M – Fahrerkabinen-Varianten

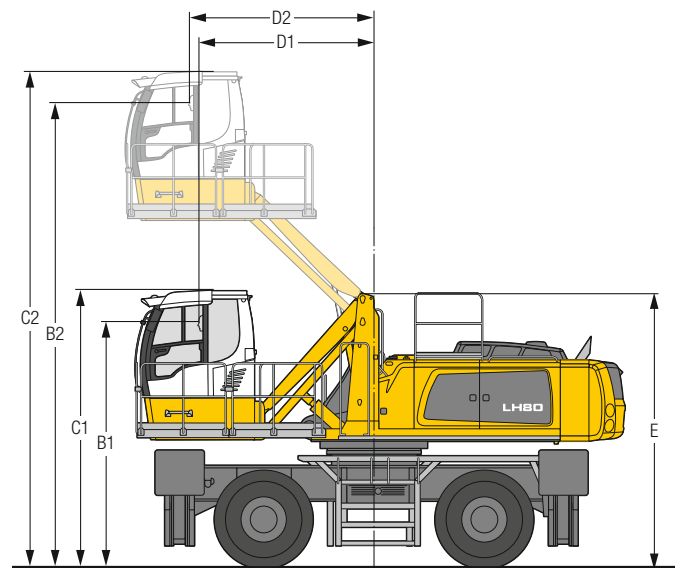
### Fahrerkabinenerhöhung LFC (starre Erhöhung)



Erhöhung Typ		LFC 120	LFC 200
Erhöhung	mm	1.200	2.000
B	mm	4.701	5.501
C	mm	5.214	6.014
D	mm	1.128	1.128

Bei einer starren Kabinenerhöhung ist die Kabine in einer erhöhten Position fest installiert. Ist eine niedrigere Transporthöhe erforderlich, muss die Fahrerhauserhöhung abgenommen und durch eine Transportvorrichtung ersetzt werden. Das Maß C beträgt bei dieser Maschinenausführung für alle starren Fahrerkabinenerhöhungen 3.958 mm.

### Fahrerkabinenerhöhung LHC (hydraulische Erhöhung)



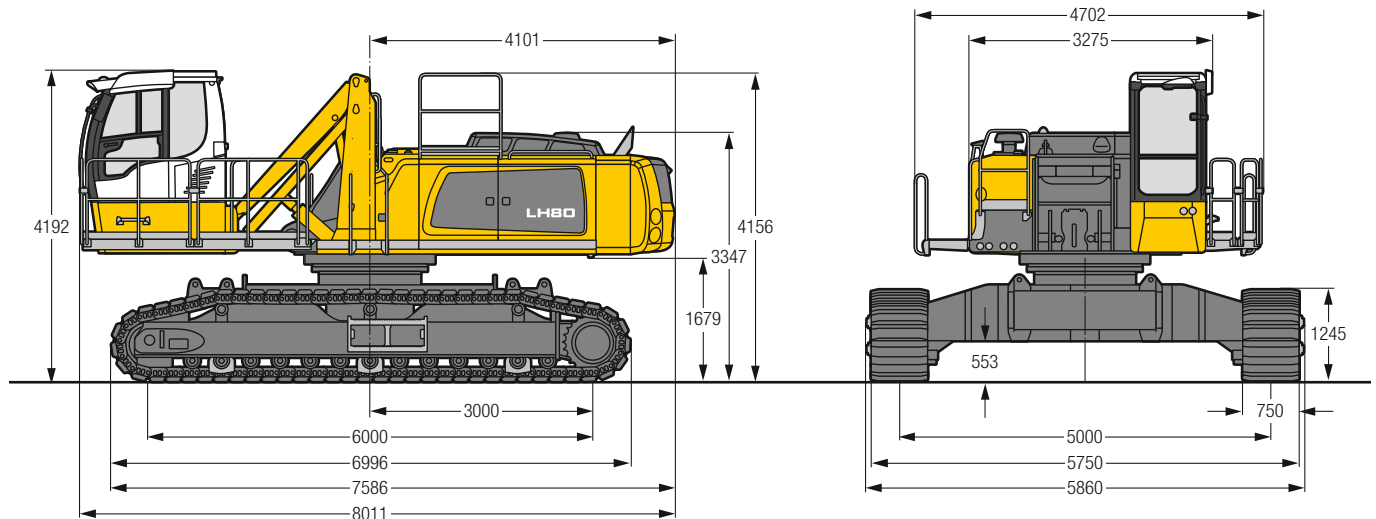
Erhöhung Typ		LHC 255	LHC 340-35	LHC 360-50
B1	mm	3.501	3.852	4.001
B2	mm	6.048	7.267	7.571
C1	mm	4.014	4.366	4.514
C2	mm	6.561	7.780	8.085
D1	mm	1.683	2.796	2.854
D2	mm	1.809	2.797	3.004
E	mm	3.916	4.306	4.456

Mit der hydraulisch höhenverstellbaren Kabine kann der Fahrer seinen Sichtbereich innerhalb des Kabinenhubes frei wählen und jederzeit verstellen.

Bereifung 23.5-25

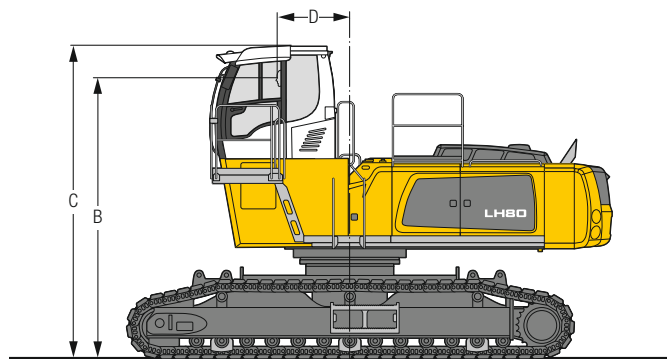
# LH 80 C SW – Abmessungen

Port



## LH 80 C SW – Fahrer­kabinen-Varianten

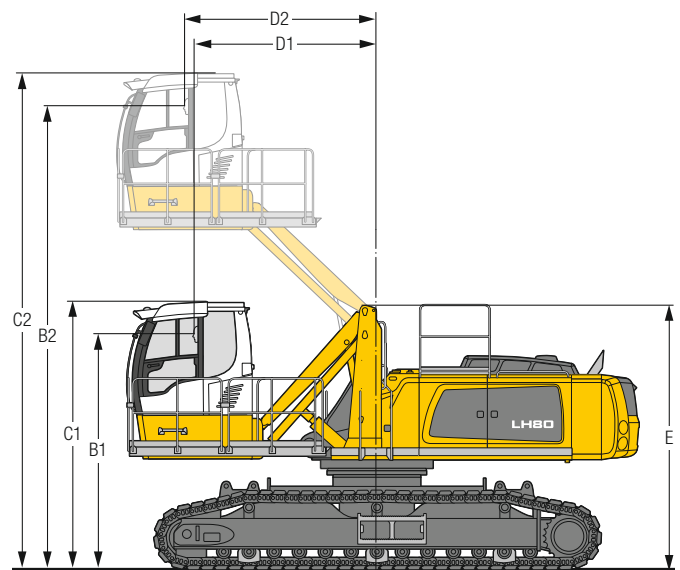
**Fahrer­kabinenerhöhung LFC  
(starre Erhöhung)**



Erhöhung Typ		LFC 120	LFC 200
Erhöhung	mm	1.200	2.000
B	mm	4.379	5.179
C	mm	4.892	5.692
D	mm	1.128	1.128

Bei einer starren Kabinenerhöhung ist die Kabine in einer erhöhten Position fest installiert. Ist eine niedrigere Transporthöhe erforderlich, muss die Fahrerhauserhöhung abgenommen und durch eine Transportvorrichtung ersetzt werden. Das Maß C beträgt bei dieser Maschinenausführung für alle starren Fahrer­kabinenerhöhungen 3.996 mm.

**Fahrer­kabinenerhöhung LHC  
(hydraulische Erhöhung)**

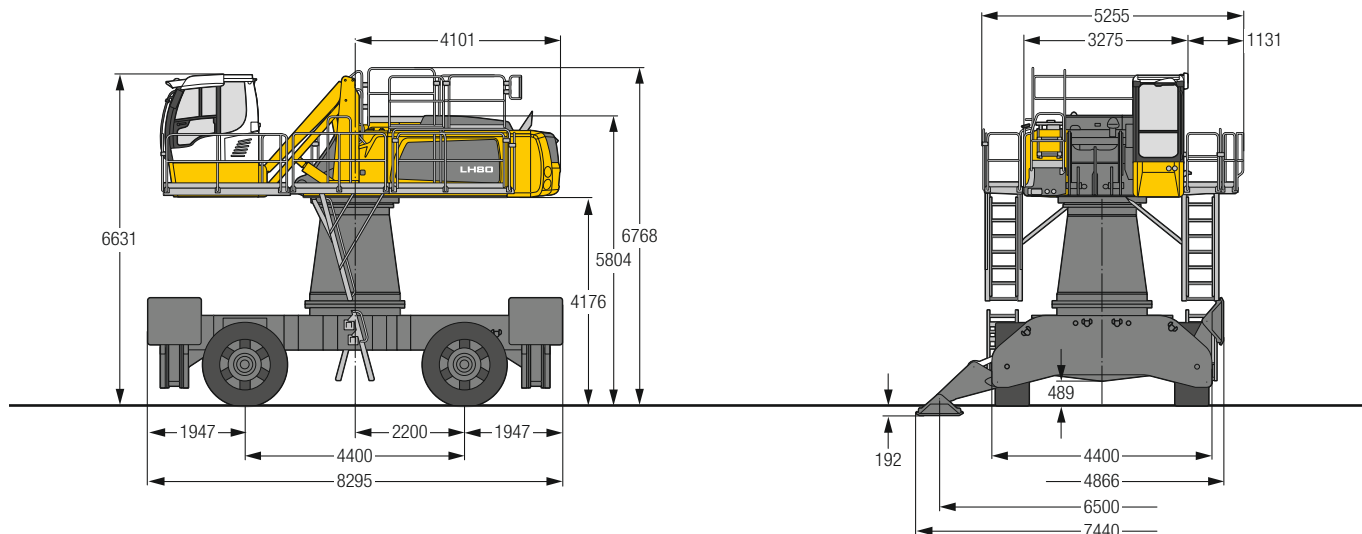


Erhöhung Typ		LHC 255	LHC 340-35	LHC 360-50
B1	mm	3.179	3.530	3.679
B2	mm	5.726	6.946	7.249
C1	mm	3.693	4.044	4.192
C2	mm	6.239	7.460	7.763
D1	mm	1.683	2.796	2.854
D2	mm	1.809	2.797	3.004
E	mm	3.594	3.984	4.134

Mit der hydraulisch höhenverstellbaren Kabine kann der Fahrer seinen Sichtbereich innerhalb des Kabinhubes frei wählen und jederzeit verstellen.

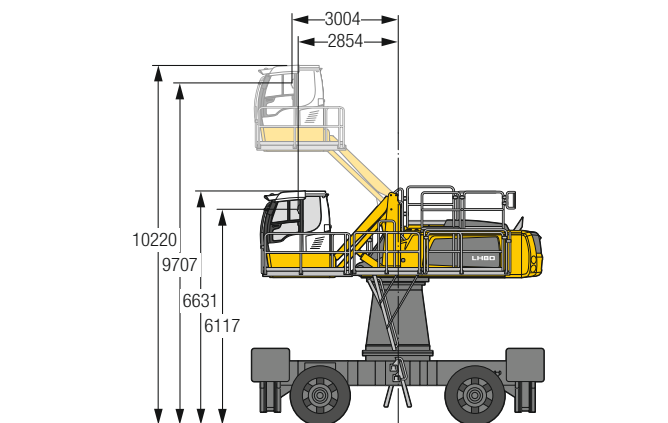
# LH 80 M HR – Abmessungen

## Port



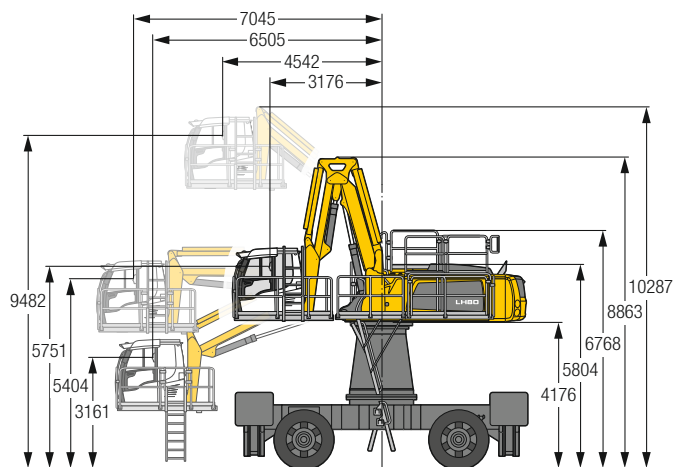
## LH 80 M HR – Fahrer­kabinen-Varianten

### Fahrer­kabinenerhöhung LHC (hydraulische Erhöhung)



**Erhöhung Typ** **LHC 360-50**  
 Mit der hydraulisch höhenverstellbaren Kabine kann der Fahrer seinen Sichtbereich innerhalb des Kabinenhubes frei wählen und jederzeit verstellen.

### Fahrer­kabinenerhöhung LHC-D (hydraulische Erhöhung)



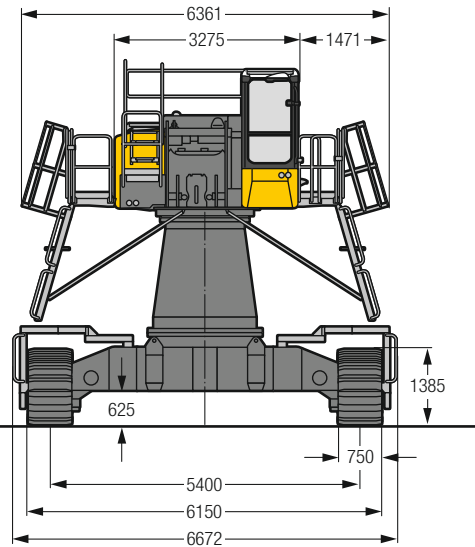
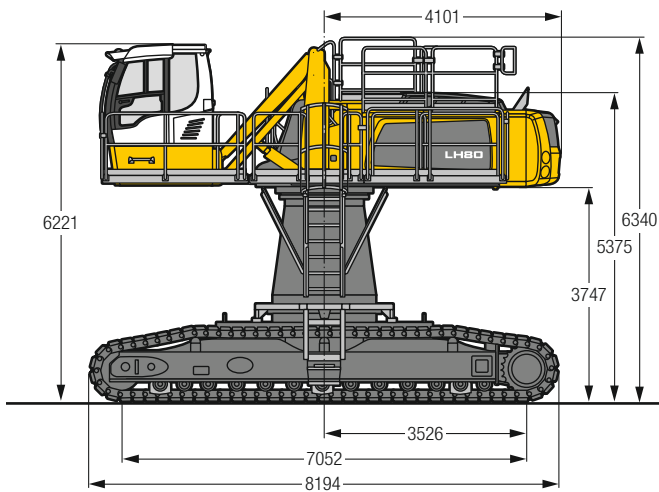
**Erhöhung Typ** **LHC-D 730**  
 Mit der hydraulisch höhenverstellbaren Kabine kann der Fahrer seinen Sichtbereich innerhalb des Kabinenhubes frei wählen und jederzeit verstellen.

Bereifung 26.5-25



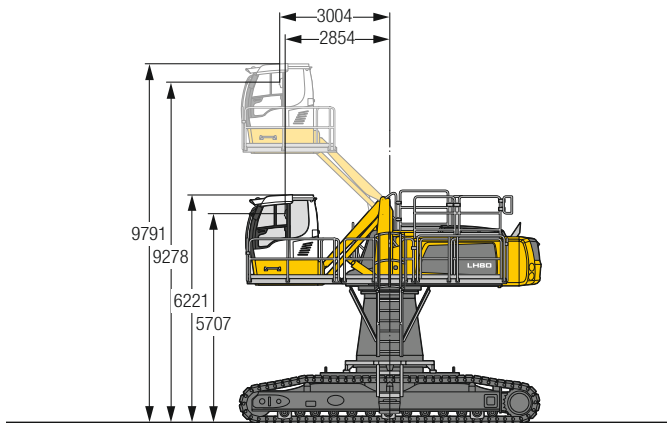
# LH 80 C HR – Abmessungen

## Port



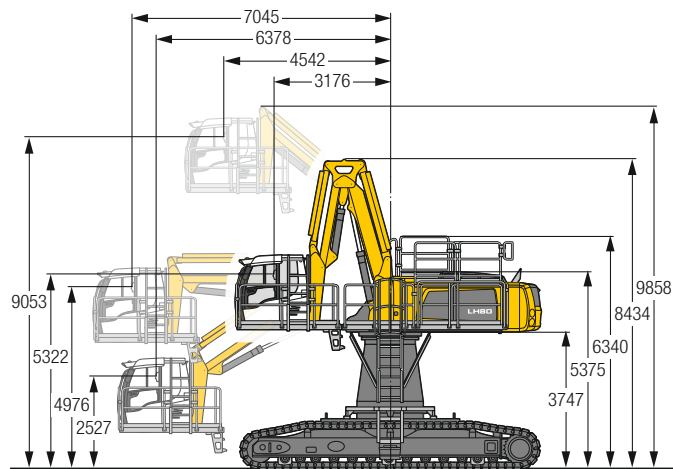
# LH 80 C HR – Fahrer­kabinen-Varianten

## Fahrer­kabinenerhöhung LHC (hydraulische Erhöhung)



**Erhöhung Typ** **LHC 360-50**  
 Mit der hydraulisch höhenverstellbaren Kabine kann der Fahrer seinen Sichtbereich innerhalb des Kabinenhubes frei wählen und jederzeit verstellen.

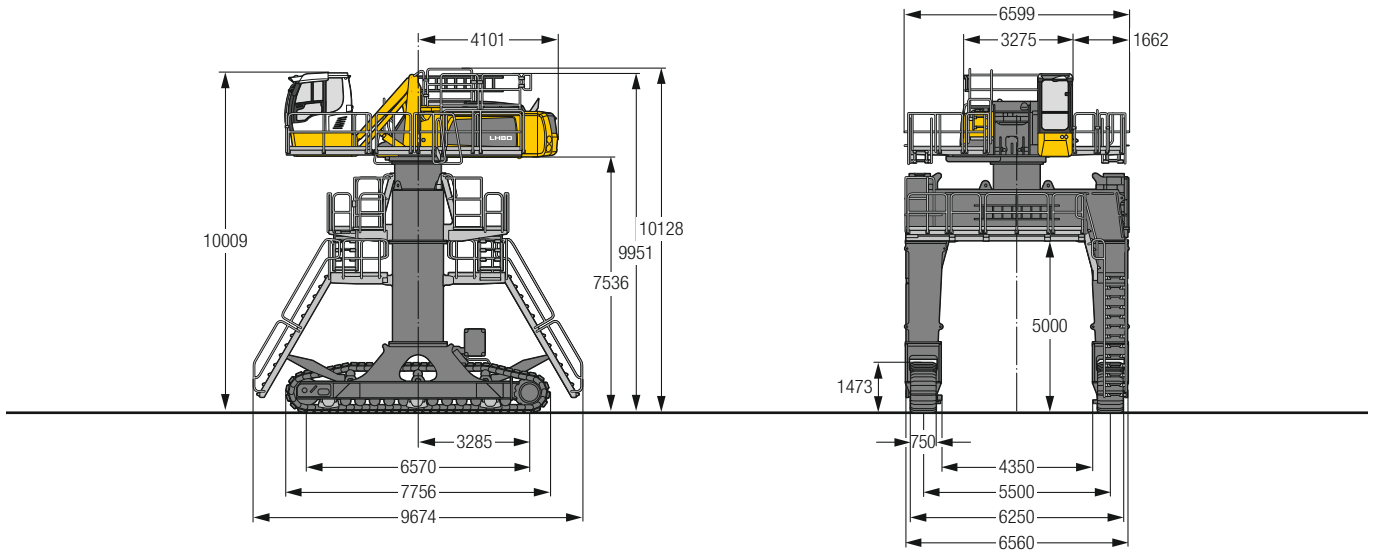
## Fahrer­kabinenerhöhung LHC-D (hydraulische Erhöhung)



**Erhöhung Typ** **LHC-D 730**  
 Mit der hydraulisch höhenverstellbaren Kabine kann der Fahrer seinen Sichtbereich innerhalb des Kabinenhubes frei wählen und jederzeit verstellen.

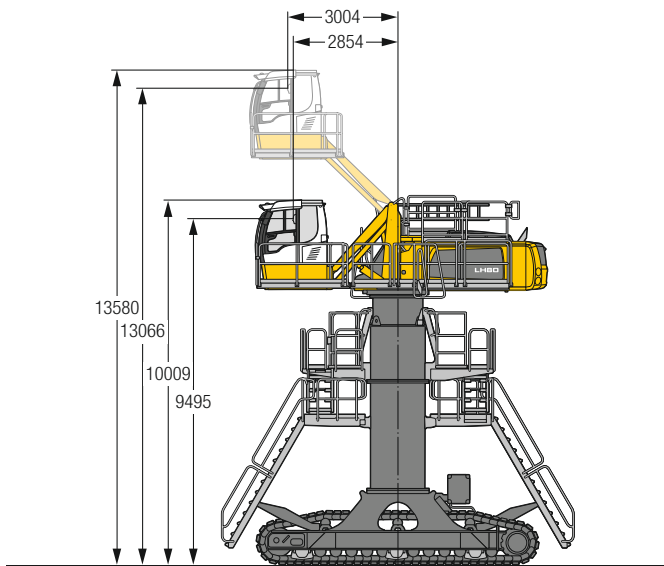
# LH 80 C Gantry – Abmessungen

## Port



# LH 80 C Gantry – Fahrerkabine-Variante

## Fahrerkabinenerhöhung LHC (hydraulische Erhöhung)



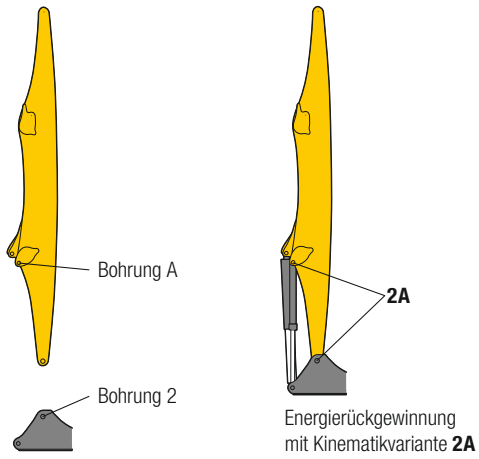
### Erhöhung Typ

LHC 360-50

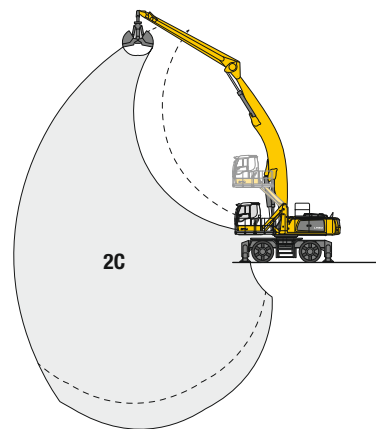
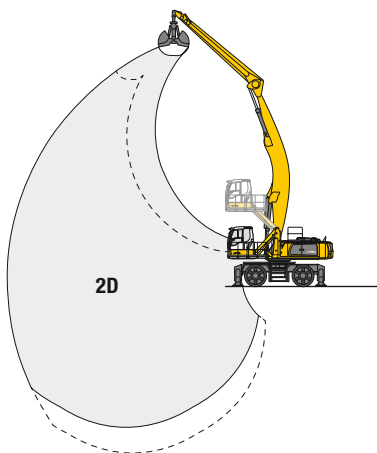
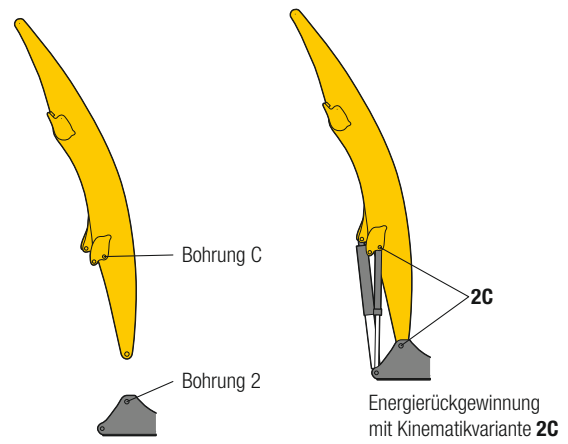
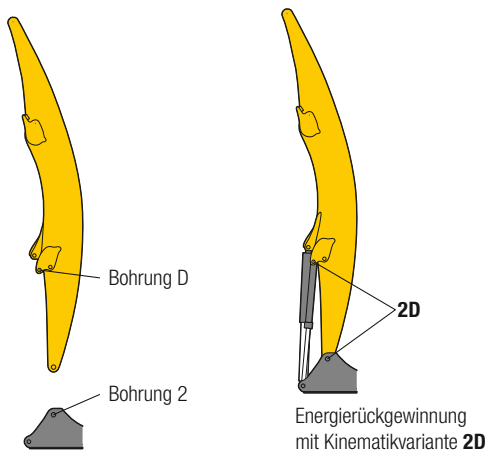
Mit der hydraulisch höhenverstellbaren Kabine kann der Fahrer seinen Sichtbereich innerhalb des Kabinenhubes frei wählen und jederzeit verstellen.



## Kinematikvariante 2A



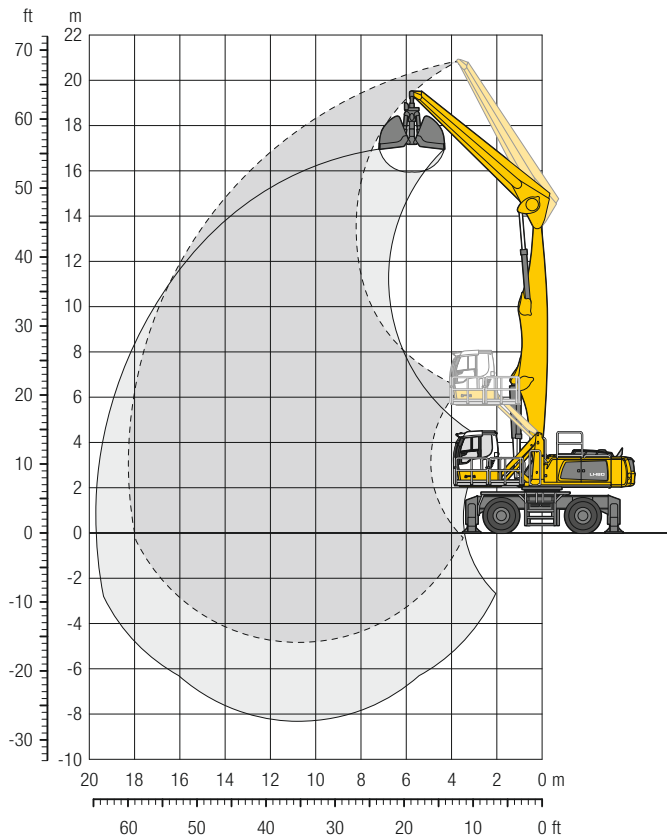
## Kinematikvariante 2D/2C



Veränderte Bereichskurve bei zusätzlicher Reichtiefe, z. B. Schiffsentladung

# LH 80 M – Ausrüstung GG18

## Port – Kinematik 2A

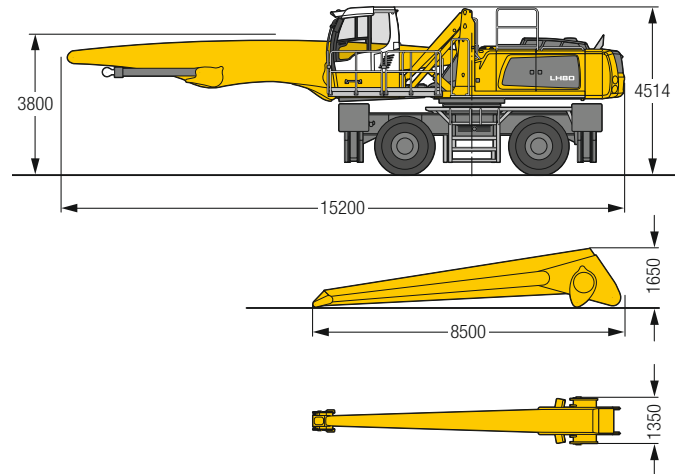


### Einsatzgewicht

Das Einsatzgewicht beinhaltet die Grundmaschine mit 4-Pkt.-Abstützung, Fahrerkabine hydr. höhenverstellbar, 4-fach Vollreifen, Ausleger gerade 10,50 m, Stiel gerade 8,00 m und Schüttgutgreifer GMZ 80/8,00 m³.

Gewicht 80.900 kg

### Abmessungen



m	Unterwagen	6,0 m	7,5 m	9,0 m	10,5 m	12,0 m	13,5 m	15,0 m	16,5 m	18,0 m	19,5 m	21,0 m	22,5 m	24,0 m	m			
		360° schwenkbar		über Längsrichtung		max. Reichweite		* begrenzt durch hydr. Hubkraft										
22,5	4-Pkt. abgestützt																	
21,0	4-Pkt. abgestützt																	
19,5	4-Pkt. abgestützt	20,7*	20,7*	17,6*	17,6*										16,0*	16,0*	8,0	
18,0	4-Pkt. abgestützt		19,7*	19,7*	17,5*	17,5*	13,8*	13,8*							13,4*	13,4*	10,6	
16,5	4-Pkt. abgestützt				18,3*	18,3*	16,6*	16,6*	13,8*	13,8*					12,1*	12,1*	12,5	
15,0	4-Pkt. abgestützt				17,9*	17,9*	16,2*	16,2*	15,0*	15,0*	13,0*	13,0*			11,2*	11,2*	13,9	
13,5	4-Pkt. abgestützt				17,8*	17,8*	16,1*	16,1*	14,8*	14,8*	13,8*	13,8*	11,1*	11,1*	10,7*	10,7*	15,1	
12,0	4-Pkt. abgestützt				17,9*	17,9*	16,2*	16,2*	14,8*	14,8*	13,7*	13,7*	12,8*	12,8*	10,3*	10,3*	16,0	
10,5	4-Pkt. abgestützt				18,3*	18,3*	16,4*	16,4*	15,0*	15,0*	13,8*	13,8*	12,8*	12,8*	11,5*	11,5*	16,7	
9,0	4-Pkt. abgestützt						21,6*	21,6*	18,9*	18,9*	16,8*	16,8*	15,2*	15,2*	13,9*	13,9*	17,3	
7,5	4-Pkt. abgestützt	20,9*	20,9*	22,8*	22,8*	19,7*	19,7*	17,3*	17,3*	15,6*	15,6*	14,1*	14,1*	12,9*	12,9*	11,8	11,9*	17,8
6,0	4-Pkt. abgestützt	29,2*	29,2*	24,2*	24,2*	20,6*	20,6*	17,9*	17,9*	16,0*	16,0*	14,4*	14,4*	13,1*	13,1*	11,7	11,9*	18,1
4,5	4-Pkt. abgestützt	32,3*	32,3*	25,8*	25,8*	21,5*	21,5*	18,5*	18,5*	16,3*	16,3*	14,6*	14,6*	13,1*	13,1*	11,5	11,8*	18,2
3,0	4-Pkt. abgestützt	30,6*	30,6*	27,0*	27,0*	22,3*	22,3*	19,0*	19,0*	16,6*	16,6*	14,7*	14,7*	13,1	13,1*	11,4	11,6*	18,3
1,5	4-Pkt. abgestützt	15,0*	15,0*	27,6*	27,6*	22,7*	22,7*	19,3*	19,3*	16,7*	16,7*	14,7*	14,7*	12,9	12,9*	11,2	11,3*	18,2
0	4-Pkt. abgestützt	13,0*	13,0*	27,3*	27,3*	22,6*	22,6*	19,1*	19,1*	16,5*	16,5*	14,4*	14,4*	12,5*	12,5*	10,7*	10,7*	18,0
-1,5	4-Pkt. abgestützt	13,8*	13,8*	25,9*	25,9*	21,7*	21,7*	18,4*	18,4*	15,9*	15,9*	13,7*	13,7*	11,7*	11,7*	9,5*	9,5*	17,2
-3,0	4-Pkt. abgestützt	15,5*	15,5*	23,2*	23,2*	19,9*	19,9*	17,0*	17,0*	14,6*	14,6*	12,4*	12,4*	10,3*	10,3*			15,7
-4,5	4-Pkt. abgestützt					17,0*	17,0*	14,7*	14,7*	12,6*	12,6*							12,8
-6,0	4-Pkt. abgestützt																	

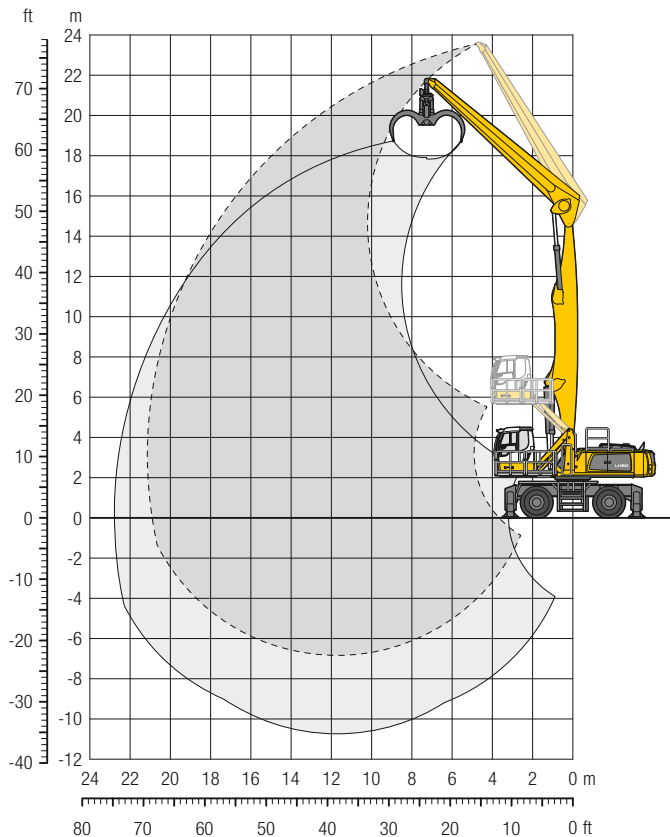
↑ Höhe 360° schwenkbar über Längsrichtung max. Reichweite \* begrenzt durch hydr. Hubkraft

Die Traglastwerte sind am Stielende ohne Werkzeug in Tonnen (t) angegeben und gelten auf festem, ebenem Untergrund bei geschlossener Pendelachse. Die Werte quer zum Unterwagen sind 360° schwenkbar. Die Werte längs zum Unterwagen (+/- 15°) sind im abgestützten Zustand über die Starrachse angegeben. Die angegebenen Traglastwerte basieren auf der ISO 10567 und betragen max. 75 % der statischen Kippplast oder 87 % der hydraulischen Hubkraft und werden bei entsprechender Betriebstemperatur erreicht. Durch kontinuierliche Auslegerbewegungen wird diese Betriebstemperatur sichergestellt. Gewichte angebaute Arbeitswerkzeuge (Greifer, Lasthaken, usw.) und Lastaufnahmemittel sind von den Traglastwerten abzuziehen. Die Tragfähigkeit der Maschine wird durch die Stand-sicherheit, das Hubvermögen der hydraulischen Einrichtungen oder die maximal zulässige Traglast des Lasthakens begrenzt.

Gemäß der harmonisierten Europäischen Norm EN 474-5 müssen Hydraulikbagger im Hebezeugbetrieb mit entsprechenden Leitungsbruchsicherungen, einer Überlastwarnrichtung, einem Tragmittel (z. B. Lasthaken) und einer Traglasttabelle ausgerüstet sein.

# LH 80 M – Ausrüstung GG21

## Port – Kinematik 2A

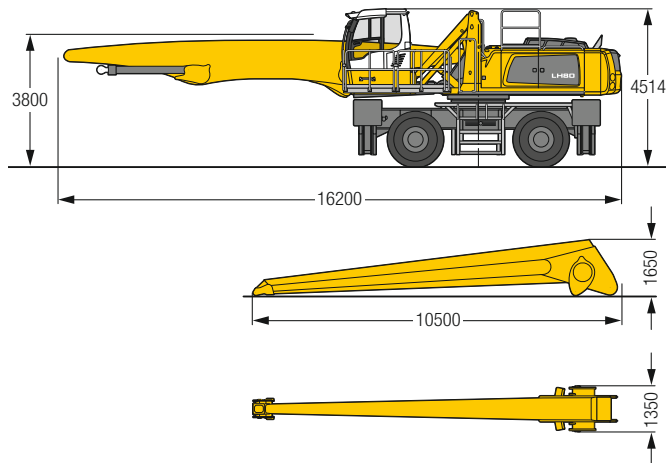


### Einsatzgewicht

Das Einsatzgewicht beinhaltet die Grundmaschine mit 4-Pkt.-Abstützung, Fahrerkabine hydr. höhenverstellbar, 4-fach Vollreifen, Ausleger gerade 11,50 m, Stiel gerade 10,00 m und Holzgreifer GMH 80/2,2 m<sup>2</sup>.

Gewicht 80.400 kg

### Abmessungen



m	Unterwagen	6,0 m	7,5 m	9,0 m	10,5 m	12,0 m	13,5 m	15,0 m	16,5 m	18,0 m	19,5 m	21,0 m	22,5 m	24,0 m	m																												
		15,2* 15,2*		14,9* 14,9*		12,8* 12,8*		14,5* 14,5* 12,7* 12,7*		14,9* 14,9* 13,6* 13,6* 12,4* 12,4* 9,3* 9,3*		14,6* 14,6* 13,4* 13,4* 12,4* 12,4* 11,6* 11,6*		14,5* 14,5* 13,3* 13,3* 12,3* 12,3* 11,5* 11,5* 10,8* 10,8*		14,5* 14,5* 13,3* 13,3* 12,3* 12,3* 11,4* 11,4* 10,7* 10,7* 9,5* 9,5*		14,7* 14,7* 13,4* 13,4* 12,3* 12,3* 11,4* 11,4* 10,7* 10,7* 10,0* 10,0*		15,0* 15,0* 13,6* 13,6* 12,5* 12,5* 11,5* 11,5* 10,7* 10,7* 10,0* 10,0* 9,0* 9,0*		16,2* 16,2* 18,0* 18,0* 15,9* 15,9* 14,3* 14,3* 12,9* 12,9* 11,8* 11,8* 10,9* 10,9* 10,1* 10,1* 9,0 9,3*		15,8* 15,8* 19,8* 19,8* 18,9* 18,9* 16,5* 16,5* 14,7* 14,7* 13,2* 13,2* 12,0* 12,0* 11,0* 11,0* 10,1* 10,1* 8,9 9,2*		29,5* 29,5* 23,7* 23,7* 19,8* 19,8* 17,1* 17,1* 15,1* 15,1* 13,5* 13,5* 12,2* 12,2* 11,1* 11,1* 10,0 10,1* 8,7 9,2* 7,7 8,0*		31,7* 31,7* 25,0* 25,0* 20,7* 20,7* 17,7* 17,7* 15,4* 15,4* 13,7* 13,7* 12,3* 12,3* 11,1* 11,1* 9,8 10,1* 8,6 9,0* 7,6 7,7*		16,4* 16,4* 25,9* 25,9* 21,3* 21,3* 18,1* 18,1* 15,7* 15,7* 13,9* 13,9* 12,4* 12,4* 11,0 11,1* 9,6 9,9* 8,5 8,8* 7,2* 7,2*		11,4* 11,4* 26,2* 26,2* 21,5* 21,5* 18,2* 18,2* 15,8* 15,8* 13,9* 13,9* 12,3* 12,3* 10,7 10,9* 9,4 9,7* 8,4* 8,4*		10,9* 10,9* 21,2* 21,2* 21,3* 21,3* 18,0* 18,0* 15,6* 15,6* 13,6* 13,6* 12,0* 12,0* 10,5 10,6* 9,2* 9,2* 7,7* 7,7*		11,6* 11,6* 19,5* 19,5* 20,4* 20,4* 17,4* 17,4* 15,0* 15,0* 13,1* 13,1* 11,4* 11,4* 9,9* 9,9* 8,4* 8,4* 6,5* 6,5*		12,8* 12,8* 19,6* 19,6* 18,7* 18,7* 16,1* 16,1* 14,0* 14,0* 12,1* 12,1* 10,5* 10,5* 8,9* 8,9* 7,1* 7,1*		16,2* 16,2* 14,2* 14,2* 12,3* 12,3* 10,6* 10,6* 9,0* 9,0*			
22,5	4-Pkt. abgestützt														13,5*	13,5*	8,4																										
21,0	4-Pkt. abgestützt														11,1*	11,1*	11,3																										
19,5	4-Pkt. abgestützt														9,9*	9,9*	13,4																										
18,0	4-Pkt. abgestützt														9,1*	9,1*	15,1																										
16,5	4-Pkt. abgestützt														8,6*	8,6*	16,4																										
15,0	4-Pkt. abgestützt														8,2*	8,2*	17,5																										
13,5	4-Pkt. abgestützt														8,0*	8,0*	18,5																										
12,0	4-Pkt. abgestützt														7,8*	7,8*	19,2																										
10,5	4-Pkt. abgestützt														7,7*	7,7*	19,9																										
9,0	4-Pkt. abgestützt														7,6*	7,6*	20,3																										
7,5	4-Pkt. abgestützt														7,6*	7,6*	20,7																										
6,0	4-Pkt. abgestützt														7,7*	7,7*	21,0																										
4,5	4-Pkt. abgestützt														7,6	7,8*	21,1																										
3,0	4-Pkt. abgestützt														7,5*	7,5*	21,2																										
1,5	4-Pkt. abgestützt														7,1*	7,1*	21,1																										
0	4-Pkt. abgestützt														6,6*	6,6*	20,9																										
-1,5	4-Pkt. abgestützt														6,1*	6,1*	20,5																										
-3,0	4-Pkt. abgestützt														6,4*	6,4*	19,6																										
-4,5	4-Pkt. abgestützt														7,1*	7,1*	18,1																										
-6,0	4-Pkt. abgestützt														8,4*	8,4*	15,6																										

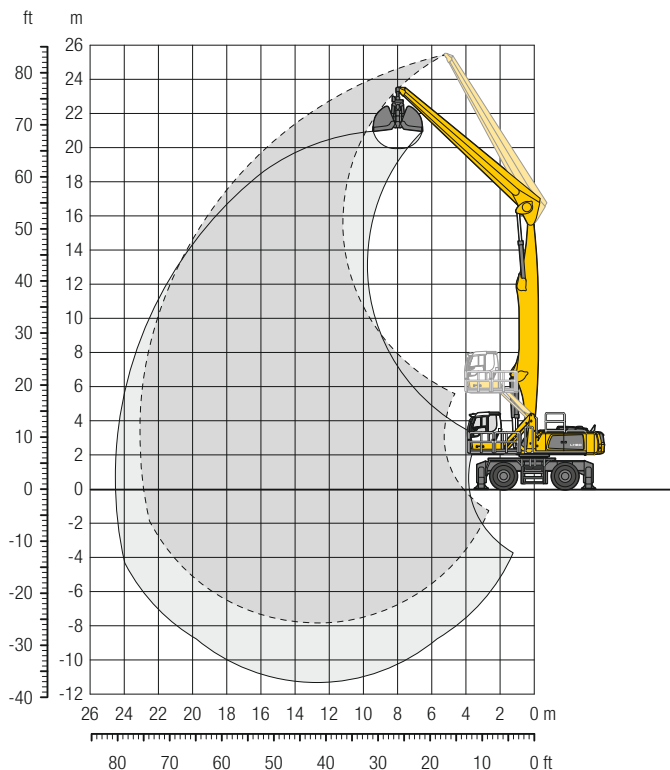
↑ Höhe 360° schwenkbar über Längsrichtung max. Reichweite \* begrenzt durch hydr. Hubkraft

Die Traglastwerte sind am Stielende ohne Werkzeug in Tonnen (t) angegeben und gelten auf festem, ebenem Untergrund bei geschlossener Pendelachse. Die Werte quer zum Unterwagen sind 360° schwenkbar. Die Werte längs zum Unterwagen (+/- 15°) sind im abgestützten Zustand über die Starrachse angegeben. Die angegebenen Traglastwerte basieren auf der ISO 10567 und betragen max. 75 % der statischen Kippplast oder 87 % der hydraulischen Hubkraft und werden bei entsprechender Betriebstemperatur erreicht. Durch kontinuierliche Auslegerbewegungen wird diese Betriebstemperatur sichergestellt. Gewichte angebaute Arbeitswerkzeuge (Greifer, Lasthaken, usw.) und Lastaufnahmemittel sind von den Traglastwerten abzuziehen. Die Tragfähigkeit der Maschine wird durch die Stand-sicherheit, das Hubvermögen der hydraulischen Einrichtungen oder die maximal zulässige Traglast des Lasthakens begrenzt.

Gemäß der harmonisierten Europäischen Norm EN 474-5 müssen Hydraulikbagger im Hebezeugbetrieb mit entsprechenden Leitungsbruchsicherungen, einer Überlastwarnrichtung, einem Tragmittel (z. B. Lasthaken) und einer Traglasttabelle ausgerüstet sein.

# LH 80 M – Ausrüstung GG23

## Port – Kinematik 2A

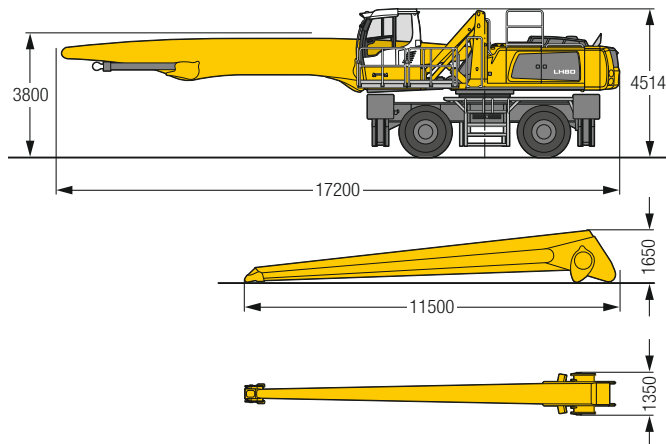


### Einsatzgewicht

Das Einsatzgewicht beinhaltet die Grundmaschine mit 4-Pkt.-Abstützung, Fahrerkabine hydr. höhenverstellbar, 4-fach Vollreifen, Ausleger gerade 12,50 m, Stiel gerade 11,00 m und Schüttgutgreifer GMZ 80/6,00 m³.

Gewicht 82.200 kg

### Abmessungen



m	Unterwagen	6,0 m	7,5 m	9,0 m	10,5 m	12,0 m	13,5 m	15,0 m	16,5 m	18,0 m	19,5 m	21,0 m	22,5 m	24,0 m	m	
25,5	4-Pkt. abgestützt														15,4* 15,4*	5,8
24,0	4-Pkt. abgestützt		14,8* 14,8*	12,9* 12,9*											11,1* 11,1*	10,0
22,5	4-Pkt. abgestützt			14,2* 14,2*	12,8* 12,8*	10,8* 10,8*									9,4* 9,4*	12,7
21,0	4-Pkt. abgestützt				13,7* 13,7*	12,5* 12,5*	10,8* 10,8*								8,4* 8,4*	14,8
19,5	4-Pkt. abgestützt					12,9* 12,9*	11,9* 11,9*	10,6* 10,6*							7,8* 7,8*	16,4
18,0	4-Pkt. abgestützt					12,7* 12,7*	11,7* 11,7*	10,8* 10,8*	10,1* 10,1*						7,3* 7,3*	17,8
16,5	4-Pkt. abgestützt					12,6* 12,6*	11,6* 11,6*	10,7* 10,7*	10,0* 10,0*	9,3* 9,3*					7,0* 7,0*	19,0
15,0	4-Pkt. abgestützt					12,6* 12,6*	11,6* 11,6*	10,7* 10,7*	9,9* 9,9*	9,3* 9,3*	8,1* 8,1*				6,7* 6,7*	19,9
13,5	4-Pkt. abgestützt					12,7* 12,7*	11,6* 11,6*	10,7* 10,7*	9,9* 9,9*	9,3* 9,3*	8,7* 8,7*				6,6* 6,6*	20,8
12,0	4-Pkt. abgestützt					12,8* 12,8*	11,7* 11,7*	10,8* 10,8*	10,0* 10,0*	9,3* 9,3*	8,7* 8,7*	7,9* 7,9*			6,5* 6,5*	21,5
10,5	4-Pkt. abgestützt				14,5* 14,5*	13,0* 13,0*	11,9* 11,9*	10,9* 10,9*	10,0* 10,0*	9,3* 9,3*	8,7* 8,7*	7,9 8,1*			6,4* 6,4*	22,0
9,0	4-Pkt. abgestützt			14,7* 14,7*	14,9* 14,9*	13,3* 13,3*	12,1* 12,1*	11,0* 11,0*	10,1* 10,1*	9,4* 9,4*	8,7* 8,7*	7,9 8,0*			6,3* 6,3*	22,5
7,5	4-Pkt. abgestützt		13,8* 13,8*	16,2* 16,2*	15,3* 15,3*	13,6* 13,6*	12,3* 12,3*	11,2* 11,2*	10,2* 10,2*	9,4* 9,4*	8,7* 8,7*	7,8 8,0*	6,8 7,2*		6,3* 6,3*	22,8
6,0	4-Pkt. abgestützt	13,2* 13,2*	17,1* 17,1*	18,3* 18,3*	15,9* 15,9*	14,0* 14,0*	12,5* 12,5*	11,3* 11,3*	10,4* 10,4*	9,5* 9,5*	8,7* 8,7*	7,7 8,0*	6,7 7,2*		6,4* 6,4*	23,0
4,5	4-Pkt. abgestützt	26,6* 26,6*	22,9* 22,9*	19,1* 19,1*	16,4* 16,4*	14,4* 14,4*	12,8* 12,8*	11,5* 11,5*	10,4* 10,4*	9,5* 9,5*	8,6 8,7*	7,5 7,9*	6,7 7,0*		6,3 6,4*	23,2
3,0	4-Pkt. abgestützt	30,5* 30,5*	24,0* 24,0*	19,8* 19,8*	16,8* 16,8*	14,7* 14,7*	13,0* 13,0*	11,6* 11,6*	10,5* 10,5*	9,5* 9,5*	8,4 8,7*	7,4 7,8*	6,6 6,8*		6,1* 6,1*	23,2
1,5	4-Pkt. abgestützt	11,8* 11,8*	24,7* 24,7*	20,3* 20,3*	17,2* 17,2*	14,9* 14,9*	13,1* 13,1*	11,7* 11,7*	10,5* 10,5*	9,3 9,5*	8,2 8,6*	7,3 7,6*	6,5* 6,5*		5,8* 5,8*	23,1
0	4-Pkt. abgestützt	8,4* 8,4*	20,0* 20,0*	20,5* 20,5*	17,3* 17,3*	15,0* 15,0*	13,1* 13,1*	11,7* 11,7*	10,4 10,4*	9,1 9,3*	8,1 8,3*	7,2 7,3*	6,0* 6,0*		5,3* 5,3*	23,0
-1,5	4-Pkt. abgestützt	8,2* 8,2*	15,6* 15,6*	20,2* 20,2*	17,2* 17,2*	14,8* 14,8*	13,0* 13,0*	11,5* 11,5*	10,1 10,2*	8,9 9,1*	7,9 8,0*	6,8* 6,8*	5,1* 5,1*		4,9* 4,9*	22,7
-3,0	4-Pkt. abgestützt	8,8* 8,8*	14,5* 14,5*	19,5* 19,5*	16,6* 16,6*	14,4* 14,4*	12,6* 12,6*	11,1* 11,1*	9,8* 9,8*	8,6* 8,6*	7,4* 7,4*	6,1* 6,1*			5,1* 5,1*	21,8
-4,5	4-Pkt. abgestützt	9,8* 9,8*	14,7* 14,7*	18,1* 18,1*	15,6* 15,6*	13,6* 13,6*	11,9* 11,9*	10,4* 10,4*	9,1* 9,1*	7,9* 7,9*	6,6* 6,6*				5,5* 5,5*	20,6
-6,0	4-Pkt. abgestützt		15,5* 15,5*	16,1* 16,1*		14,1* 14,1*	12,3* 12,3*	10,8* 10,8*	9,4* 9,4*	8,1* 8,1*	6,8* 6,8*				6,1* 6,1*	18,7
-7,5	4-Pkt. abgestützt				11,9* 11,9*	10,6* 10,6*	9,2* 9,2*	7,9* 7,9*							7,8* 7,8*	15,1

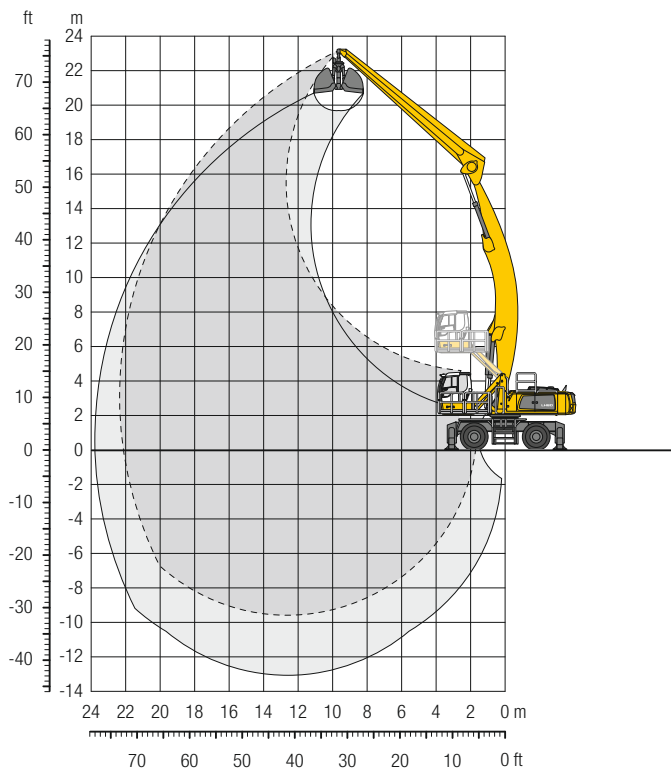
Höhe
 360° schwenkbar
 über Längsrichtung
 max. Reichweite \* begrenzt durch hydr. Hubkraft

Die Traglastwerte sind am Stielende ohne Werkzeug in Tonnen (t) angegeben und gelten auf festem, ebenem Untergrund bei geschlossener Pendelachse. Die Werte quer zum Unterwagen sind 360° schwenkbar. Die Werte längs zum Unterwagen (+/- 15°) sind im abgestützten Zustand über die Starrachse angegeben. Die angegebenen Traglastwerte basieren auf der ISO 10567 und betragen max. 75% der statischen Kippplast oder 87% der hydraulischen Hubkraft und werden bei entsprechender Betriebstemperatur erreicht. Durch kontinuierliche Auslegerbewegungen wird diese Betriebstemperatur sichergestellt. Gewichte angebaute Arbeitswerkzeuge (Greifer, Lasthaken, usw.) und Lastaufnahmemittel sind von den Traglastwerten abzuziehen. Die Tragfähigkeit der Maschine wird durch die Stand-sicherheit, das Hubvermögen der hydraulischen Einrichtungen oder die maximal zulässige Traglast des Lasthakens begrenzt.

Gemäß der harmonisierten Europäischen Norm EN 474-5 müssen Hydraulikbagger im Hebezeugbetrieb mit entsprechenden Leitungsbruchsicherungen, einer Überlastwarneinrichtung, einem Tragmittel (z. B. Lasthaken) und einer Traglasttabelle ausgerüstet sein.

# LH 80 M – Ausrüstung AG22

## Port – Kinematik 2D

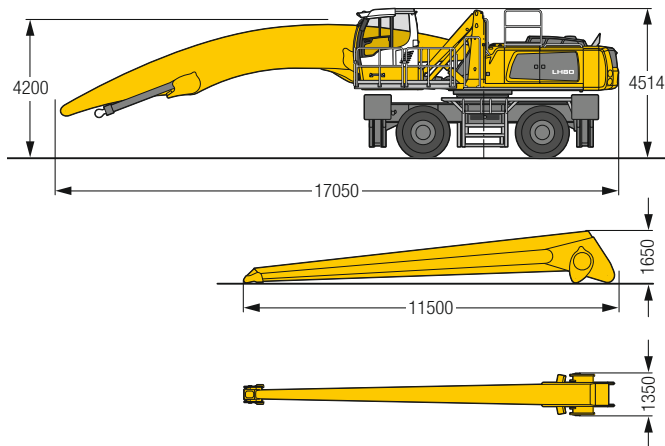


### Einsatzgewicht

Das Einsatzgewicht beinhaltet die Grundmaschine mit 4-Pkt.-Abstützung, Fahrerkabine hydr. höhenverstellbar, 4-fach Vollreifen, Ausleger abgewinkelt 12,50 m, Stiel gerade 11,00 m und Schüttgutgreifer GMZ 80/6,00 m<sup>3</sup>.

Gewicht 82.800 kg

### Abmessungen



m	Unterwagen	6,0 m	7,5 m	9,0 m	10,5 m	12,0 m	13,5 m	15,0 m	16,5 m	18,0 m	19,5 m	21,0 m	22,5 m	24,0 m	m					
24,0	4-Pkt. abgestützt																			
22,5	4-Pkt. abgestützt				10,1*	10,1*									9,2*	9,2*	11,1			
21,0	4-Pkt. abgestützt														8,3*	8,3*	13,4			
19,5	4-Pkt. abgestützt														6,9*	6,9*	15,2			
18,0	4-Pkt. abgestützt							10,0*	10,0*	8,1*	8,1*				7,4*	7,4*	16,7			
16,5	4-Pkt. abgestützt							9,7*	9,7*	9,1*	9,1*	8,6*	8,6*		7,1*	7,1*	17,9			
15,0	4-Pkt. abgestützt							9,6*	9,6*	9,0*	9,0*	8,5*	8,5*	8,1*	8,1*	7,0*	7,0*	19,0		
13,5	4-Pkt. abgestützt							9,7*	9,7*	9,1*	9,1*	8,5*	8,5*	8,1*	8,1*	7,6*	7,6*	19,8		
12,0	4-Pkt. abgestützt							9,8*	9,8*	9,1*	9,1*	8,6*	8,6*	8,1*	8,1*	7,7*	7,7*	20,5		
10,5	4-Pkt. abgestützt					10,8*	10,8*	10,0*	10,0*	9,3*	9,3*	8,7*	8,7*	8,2*	8,2*	7,8*	7,8*	21,1		
9,0	4-Pkt. abgestützt				12,3*	12,3*	11,2*	11,2*	10,2*	10,2*	9,5*	9,5*	8,8*	8,8*	8,3*	8,3*	7,8*	7,8*	21,6	
7,5	4-Pkt. abgestützt				12,9*	12,9*	11,6*	11,6*	10,5*	10,5*	9,7*	9,7*	9,0*	9,0*	8,4*	8,4*	7,9*	7,9*	21,9	
6,0	4-Pkt. abgestützt		18,1*	18,1*	15,4*	15,4*	13,5*	13,5*	12,0*	12,0*	10,9*	10,9*	10,0*	10,0*	9,2*	9,2*	8,6*	8,6*	22,2	
4,5	4-Pkt. abgestützt	24,4*	24,4*	19,6*	19,6*	16,4*	16,4*	14,2*	14,2*	12,5*	12,5*	11,3*	11,3*	10,2*	10,2*	9,4*	9,4*	8,7*	8,7*	22,3
3,0	4-Pkt. abgestützt	26,8*	26,8*	21,1*	21,1*	17,4*	17,4*	14,9*	14,9*	13,0*	13,0*	11,6*	11,6*	10,5*	10,5*	9,6*	9,6*	8,9*	8,9*	22,4
1,5	4-Pkt. abgestützt	19,3*	19,3*	22,4*	22,4*	18,3*	18,3*	15,5*	15,5*	13,5*	13,5*	12,0*	12,0*	10,8*	10,8*	9,8*	9,8*	9,0*	9,0*	22,3
0	4-Pkt. abgestützt	13,0*	13,0*	23,3*	23,3*	19,0*	19,0*	16,1*	16,1*	13,9*	13,9*	12,3*	12,3*	11,0*	11,0*	10,0*	10,0*	9,1*	9,1*	22,1
-1,5	4-Pkt. abgestützt	11,6*	11,6*	19,8*	19,8*	19,5*	19,5*	16,4*	16,4*	14,2*	14,2*	12,5*	12,5*	11,1*	11,1*	10,0*	10,0*	9,0*	9,1*	21,8
-3,0	4-Pkt. abgestützt	11,5*	11,5*	17,6*	17,6*	19,6*	19,6*	16,6*	16,6*	14,3*	14,3*	12,6*	12,6*	11,2*	11,2*	10,0*	10,0*	8,8*	9,1*	21,5
-4,5	4-Pkt. abgestützt	11,9*	11,9*	17,0*	17,0*	19,4*	19,4*	16,5*	16,5*	14,2*	14,2*	12,5*	12,5*	11,1*	11,1*	9,8*	9,9*	8,7*	8,8*	21,0
-6,0	4-Pkt. abgestützt	12,6*	12,6*	17,1*	17,1*	18,7*	18,7*	16,0*	16,0*	13,9*	13,9*	12,2*	12,2*	10,8*	10,8*	9,5*	9,5*	8,4*	8,4*	20,3
-7,5	4-Pkt. abgestützt			17,6*	17,6*	17,5*	17,5*	15,1*	15,1*	13,2*	13,2*	11,5*	11,5*	10,2*	10,2*	8,9*	8,9*	7,7*	7,7*	18,9
-9,0	4-Pkt. abgestützt					13,7*	13,7*	12,0*	12,0*	10,5*	10,5*	9,1*	9,1*			8,4*	8,4*			15,9

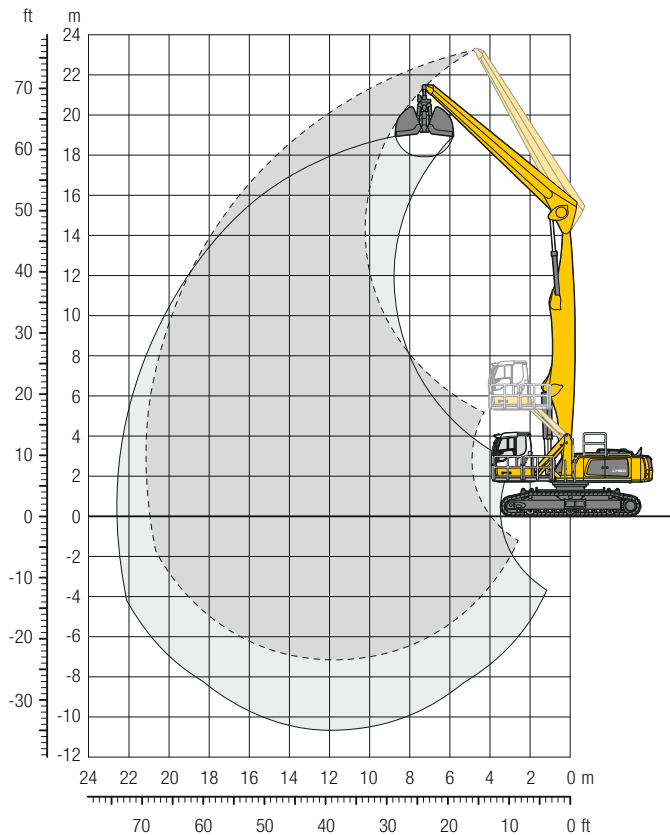
Höhe 360° schwenkbar über Längsrichtung max. Reichweite \* begrenzt durch hydr. Hubkraft

Die Traglastwerte sind am Stielende ohne Werkzeug in Tonnen (t) angegeben und gelten auf festem, ebenem Untergrund bei geschlossener Pendelachse. Die Werte quer zum Unterwagen sind 360° schwenkbar. Die Werte längs zum Unterwagen (+/- 15°) sind im abgestützten Zustand über die Starrachse angegeben. Die angegebenen Traglastwerte basieren auf der ISO 10567 und betragen max. 75 % der statischen Kipplast oder 87 % der hydraulischen Hubkraft und werden bei entsprechender Betriebstemperatur erreicht. Durch kontinuierliche Auslegerbewegungen wird diese Betriebstemperatur sichergestellt. Gewichte angebaute Arbeitswerkzeuge (Greifer, Lasthaken, usw.) und Lastaufnahmemittel sind von den Traglastwerten abzuziehen. Die Tragfähigkeit der Maschine wird durch die Stand-sicherheit, das Hubvermögen der hydraulischen Einrichtungen oder die maximal zulässige Traglast des Lasthakens begrenzt.

Gemäß der harmonisierten Europäischen Norm EN 474-5 müssen Hydraulikbagger im Hebezeugbetrieb mit entsprechenden Leitungsbruchsicherungen, einer Überlastwarnrichtung, einem Tragmittel (z. B. Lasthaken) und einer Traglasttabelle ausgerüstet sein.

# LH 80 C SW – Ausrüstung GG21

## Port – Kinematik 2A

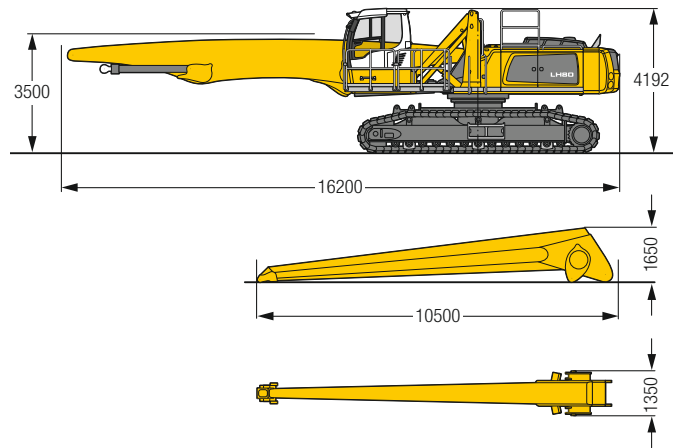


### Einsatzgewicht und Bodenbelastung

Das Einsatzgewicht beinhaltet die Grundmaschine mit Fahrerkabine hydr. höhenverstellbar, Ausleger gerade 11,50 m, Stiel gerade 10,00 m und Schüttgutgreifer GMZ 80/6,00 m<sup>3</sup>.

Gewicht	85.600 kg
Bodenplattenbreite	750 mm
Bodenbelastung	auf Anfrage

### Abmessungen



↕ m	Unterwagen	6,0 m	7,5 m	9,0 m	10,5 m	12,0 m	13,5 m	15,0 m	16,5 m	18,0 m	19,5 m	21,0 m	22,5 m	24,0 m	↘ m
22,5	SW	17,1* 17,1*													14,7* 14,7* 7,3
21,0	SW			14,5* 14,5*	11,8* 11,8*										11,6* 11,6* 10,6
19,5	SW			15,6* 15,6*	14,2* 14,2*	12,1* 12,1*									10,2* 10,2* 12,9
18,0	SW				15,0* 15,0*	13,7* 13,7*	11,8* 11,8*								9,3* 9,3* 14,6
16,5	SW				14,7* 14,7*	13,4* 13,4*	12,4* 12,4*	11,3* 11,3*							8,7* 8,7* 16,1
15,0	SW				14,5* 14,5*	13,3* 13,3*	12,3* 12,3*	11,5* 11,5*	10,4* 10,4*						8,3* 8,3* 17,2
13,5	SW				14,5* 14,5*	13,3* 13,3*	12,3* 12,3*	11,4* 11,4*	10,7* 10,7*	8,8* 8,8*					8,0* 8,0* 18,2
12,0	SW				14,6* 14,6*	13,4* 13,4*	12,3* 12,3*	11,4* 11,4*	10,7* 10,7*	9,8 10,0*					7,8* 7,8* 19,0
10,5	SW				14,9* 14,9*	13,5* 13,5*	12,4* 12,4*	11,5* 11,5*	10,7* 10,7*	9,8 10,0*	8,4 8,5*				7,7* 7,7* 19,7
9,0	SW			16,6* 16,6*	15,3* 15,3*	13,8* 13,8*	12,6* 12,6*	11,6* 11,6*	10,8* 10,8*	9,7 10,0*	8,4 9,3*				7,7* 7,7* 20,2
7,5	SW			17,8* 17,8*	15,8* 15,8*	14,2* 14,2*	12,9* 12,9*	11,8* 11,8*	10,9* 10,9*	9,6 10,1*	8,3 9,3*				7,4 7,6* 20,6
6,0	SW	14,6* 14,6*	18,4* 18,4*	18,7* 18,7*	16,3* 16,3*	14,6* 14,6*	13,1* 13,1*	12,0* 12,0*	10,9 11,0*	9,4 10,1*	8,2 9,3*				7,2 7,7* 20,9
4,5	SW	23,1* 23,1*	23,3* 23,3*	19,6* 19,6*	16,9* 16,9*	15,0* 15,0*	13,4* 13,4*	12,1* 12,1*	10,7 11,1*	9,3 10,1*	8,1 9,2*	7,1 8,0*			7,1 7,7* 21,1
3,0	SW	31,2* 31,2*	24,7* 24,7*	20,5* 20,5*	17,5* 17,5*	15,4* 15,4*	13,7* 13,7*	12,1 12,3*	10,4 11,1*	9,1 10,1*	8,0 9,1*	7,0 7,8*			7,0 7,6* 21,2
1,5	SW	20,7* 20,7*	25,7* 25,7*	21,2* 21,2*	18,0* 18,0*	15,6* 15,6*	13,7 13,8*	11,7 12,4*	10,1 11,1*	8,9 10,0*	7,8 8,9*	7,0 7,4*			6,9 7,2* 21,1
0	SW	12,1* 12,1*	26,2* 26,2*	21,5* 21,5*	18,2* 18,2*	15,7 15,8*	13,3 13,9*	11,4 12,3*	9,9 11,0*	8,7 9,8*	7,7 8,5*				6,7* 6,7* 21,0
-1,5	SW	10,8* 10,8*	22,4* 22,4*	21,4* 21,4*	18,1* 18,1*	15,2 15,7*	12,9 13,7*	11,1 12,1*	9,7 10,7*	8,6 9,4*	7,7 7,9*				6,1* 6,1* 20,7
-3,0	SW	11,3* 11,3*	19,7* 19,7*	20,7* 20,7*	17,6* 17,6*	14,8 15,2*	12,6 13,3*	10,9 11,6*	9,6 10,1*	8,5 8,7*	6,9* 6,9*				6,3* 6,3* 19,9
-4,5	SW	12,4* 12,4*	19,4* 19,4*	19,3* 19,3*	16,5* 16,5*	14,3* 14,3*	12,4 12,4*	10,8 10,8*	9,2* 9,2*	7,6* 7,6*					6,8* 6,8* 18,6
-6,0	SW		19,5* 19,5*	17,0* 17,0*	14,8* 14,8*	12,9* 12,9*	11,1* 11,1*	9,5* 9,5*							7,9* 7,9* 16,5

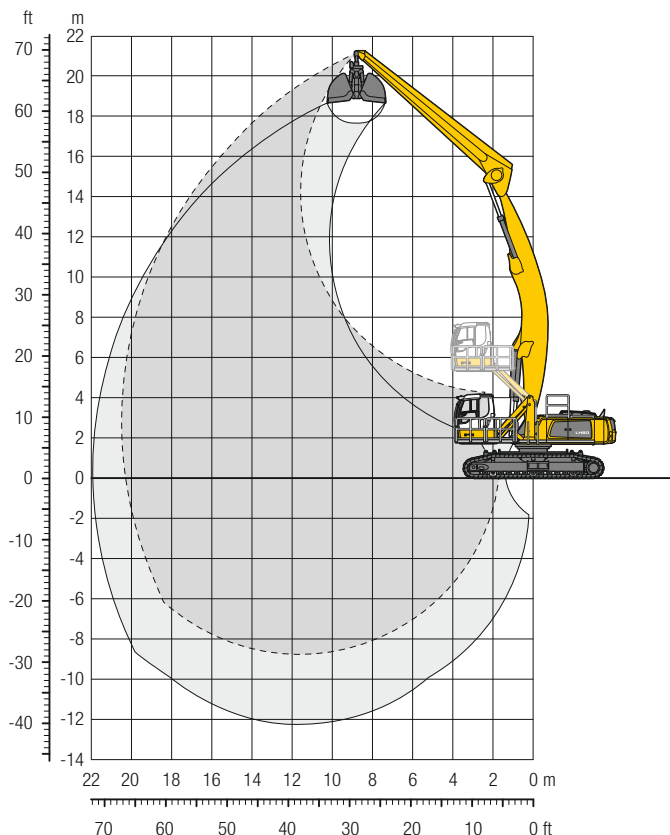
↕ Höhe 360° schwenkbar über Längsrichtung max. Reichweite \* begrenzt durch hydr. Hubkraft

Die Traglastwerte sind am Stielende ohne Werkzeug in Tonnen (t) angegeben und gelten auf festem, ebenem Untergrund 360° schwenkbar. Die Werte gelten für 750 mm breite Flachbodenplatten. Die angegebenen Traglastwerte basieren auf der ISO 10567 und betragen max. 75 % der statischen Kippplast oder 87 % der hydraulischen Hubkraft und werden bei entsprechender Betriebstemperatur erreicht. Durch kontinuierliche Auslegerbewegungen wird diese Betriebstemperatur sichergestellt. Gewichte angebaute Arbeitswerkzeuge (Greifer, Lasthaken, usw.) und Lastaufnahmemittel sind von den Traglastwerten abzuziehen. Die Tragfähigkeit der Maschine wird durch die Standsicherheit, das Hubvermögen der hydraulischen Einrichtungen oder die maximal zulässige Traglast des Lasthakens begrenzt. Gemäß der harmonisierten Europäischen Norm EN 474-5 müssen Hydraulikbagger im Hebezeugbetrieb mit entsprechenden Leitungsbruchsicherungen, einer Überlastwarneinrichtung, einem Tragmittel (z. B. Lasthaken) und einer Traglasttabelle ausgerüstet sein.



# LH 80 C SW – Ausrüstung AG21

## Port – Kinematik 2D

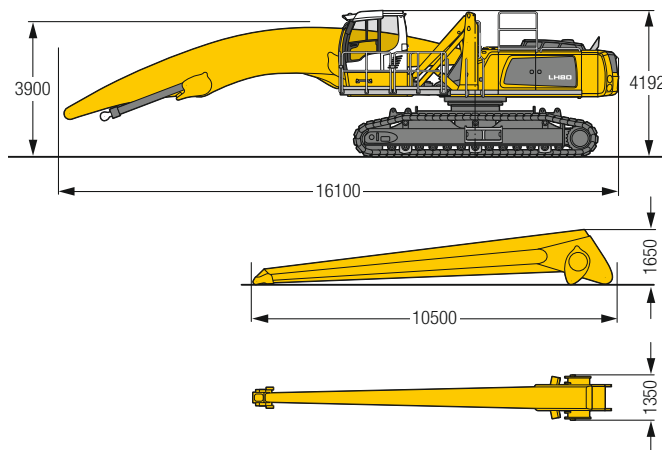


### Einsatzgewicht und Bodenbelastung

Das Einsatzgewicht beinhaltet die Grundmaschine mit Fahrerkabine hydr. höhenverstellbar, Ausleger abgewinkelt 11,50 m, Stiel gerade 10,00 m und Schüttgutgreifer GMZ 80/6,00 m³.

Gewicht	86.300 kg
Bodenplattenbreite	750 mm
Bodenbelastung	auf Anfrage

### Abmessungen



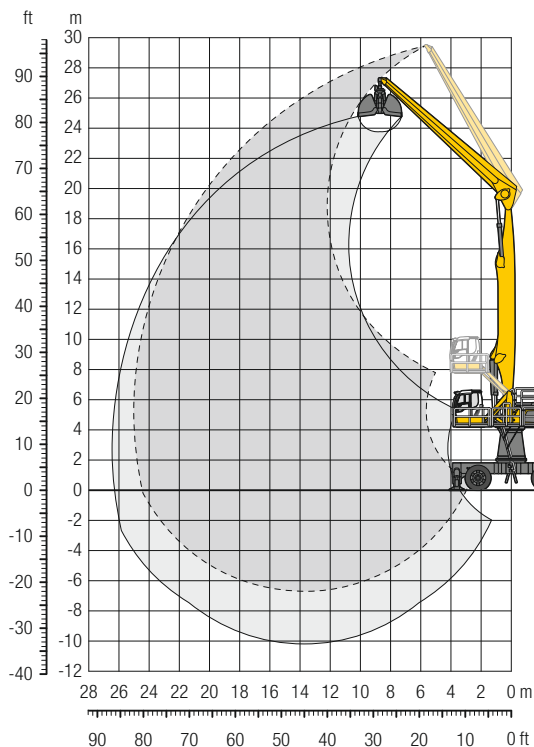
m	Unterwagen	Auslegerlänge													m				
		6,0 m	7,5 m	9,0 m	10,5 m	12,0 m	13,5 m	15,0 m	16,5 m	18,0 m	19,5 m	21,0 m	22,5 m	24,0 m					
21,0	SW																10,9*	10,9*	9,2
19,5	SW																9,6*	9,6*	11,7
18,0	SW																8,8*	8,8*	13,6
16,5	SW																8,3*	8,3*	15,2
15,0	SW																8,0*	8,0*	16,4
13,5	SW																7,8*	7,8*	17,4
12,0	SW																7,7*	7,7*	18,3
10,5	SW																7,6*	7,6*	19,0
9,0	SW																7,7*	7,7*	19,5
7,5	SW																7,7*	7,7*	19,9
6,0	SW																7,8	7,8*	20,2
4,5	SW																7,5	8,0*	20,4
3,0	SW																7,4	8,2*	20,5
1,5	SW																7,3	8,4*	20,5
0	SW																7,3	8,4*	20,3
-1,5	SW																7,4	8,3*	20,0
-3,0	SW																7,5	8,2*	19,6
-4,5	SW																7,8	8,1*	19,1
-6,0	SW																7,8*	7,8*	18,5
-7,5	SW																8,7*	8,7*	16,5

Höhe 
 360° schwenkbar 
 über Längsrichtung 
 max. Reichweite \* begrenzt durch hydr. Hubkraft

Die Traglastwerte sind am Stielende ohne Werkzeug in Tonnen (t) angegeben und gelten auf festem, ebenem Untergrund 360° schwenkbar. Die Werte gelten für 750 mm breite Flachbodenplatten. Die angegebenen Traglastwerte basieren auf der ISO 10567 und betragen max. 75 % der statischen Kipplast oder 87 % der hydraulischen Hubkraft und werden bei entsprechender Betriebstemperatur erreicht. Durch kontinuierliche Auslegerbewegungen wird diese Betriebstemperatur sichergestellt. Gewichte angebaute Arbeitswerkzeuge (Greifer, Lasthaken, usw.) und Lastaufnahmemittel sind von den Traglastwerten abzuziehen. Die Tragfähigkeit der Maschine wird durch die Standsicherheit, das Hubvermögen der hydraulischen Einrichtungen oder die maximal zulässige Traglast des Lasthakens begrenzt. Gemäß der harmonisierten Europäischen Norm EN 474-5 müssen Hydraulikbagger im Hebezeugbetrieb mit entsprechenden Leitungsbruchsicherungen, einer Überlastwarneinrichtung, einem Tragmittel (z. B. Lasthaken) und einer Traglasttabelle ausgerüstet sein.

# LH 80 M HR – Ausrüstung GG25

## Port – Kinematik 2A

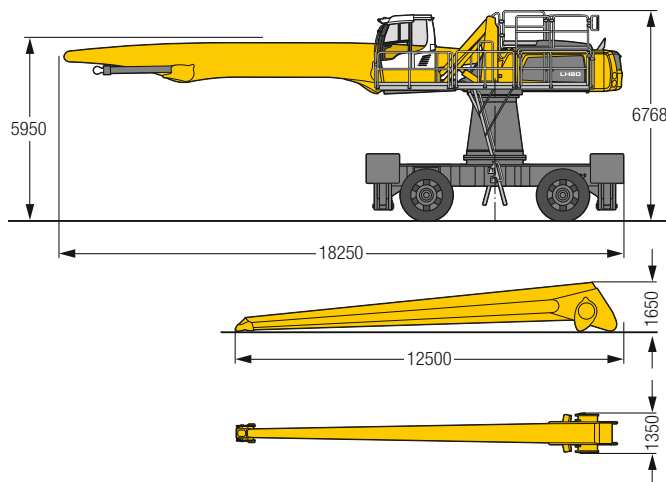


### Einsatzgewicht

Das Einsatzgewicht beinhaltet die Grundmaschine mit 4-Pkt.-Abstützung, Turmerhöhung 2.000 mm, Fahrerkabine hydr. höhenverstellbar, 4-fach Vollreifen, Ausleger gerade 13,50 m, Stiel gerade 12,00 m und Schüttgutgreifer GMZ 80/4,00 m³.

Gewicht 94.000 kg

### Abmessungen



m	Unterwagen	Auslegerlänge													Greifer		m					
		6,0 m	7,5 m	9,0 m	10,5 m	12,0 m	13,5 m	15,0 m	16,5 m	18,0 m	19,5 m	21,0 m	22,5 m	24,0 m	11,6'	11,6'		9,0				
28,5	4-Pkt. abgestützt		13,5*	13,5*															11,6'	11,6'	9,0	
27,0	4-Pkt. abgestützt				13,1*	13,1*	11,7*	11,7*	9,9*	9,9*									9,5'	9,5'	12,2	
25,5	4-Pkt. abgestützt						12,6*	12,6*	11,5*	11,5*	10,0*	10,0*							8,4'	8,4'	14,6	
24,0	4-Pkt. abgestützt								12,3*	12,3*	11,3*	11,3*	9,9*	9,9*	7,7*	7,7*			7,7*	7,7*	16,5	
22,5	4-Pkt. abgestützt								12,4*	12,4*	11,3*	11,3*	10,3*	10,3*	9,6*	9,6*	7,4*	7,4*			18,1	
21,0	4-Pkt. abgestützt										11,1*	11,1*	10,2*	10,2*	9,4*	9,4*	8,8*	8,8*			19,4	
19,5	4-Pkt. abgestützt										11,1*	11,1*	10,2*	10,2*	9,4*	9,4*	8,7*	8,7*	8,1*	8,1*	20,6	
18,0	4-Pkt. abgestützt										11,1*	11,1*	10,1*	10,1*	9,4*	9,4*	8,7*	8,7*	8,1*	8,1*	21,5	
16,5	4-Pkt. abgestützt								12,2*	12,2*	11,1*	11,1*	10,2*	10,2*	9,4*	9,4*	8,7*	8,7*	8,1*	8,1*	22,3	
15,0	4-Pkt. abgestützt								12,3*	12,3*	11,2*	11,2*	10,2*	10,2*	9,4*	9,4*	8,7*	8,7*	8,1*	8,1*	23,0	
13,5	4-Pkt. abgestützt								12,5*	12,5*	11,3*	11,3*	10,3*	10,3*	9,5*	9,5*	8,7*	8,7*	8,1*	8,1*	23,6	
12,0	4-Pkt. abgestützt										13,6*	13,6*	12,7*	12,7*	11,4*	11,4*	10,4*	10,4*	9,5*	9,5*	24,1	
10,5	4-Pkt. abgestützt										13,1*	13,1*	14,6*	14,6*	13,0*	13,0*	11,6*	11,6*	10,5*	10,5*	24,5	
9,0	4-Pkt. abgestützt												12,6*	12,6*	15,1*	15,1*	15,0*	15,0*	13,2*	13,2*	24,7	
7,5	4-Pkt. abgestützt	13,4*	13,4*	17,3*	17,3*	18,0*	18,0*	15,5*	15,5*	13,5*	13,5*	12,0*	12,0*	10,8*	10,8*	9,8*	9,8*	9,0*	9,0*	8,2*	8,2*	24,9
6,0	4-Pkt. abgestützt	28,5*	28,5*	22,5*	22,5*	18,6*	18,6*	15,9*	15,9*	13,8*	13,8*	12,2*	12,2*	10,9*	10,9*	9,9*	9,9*	9,0*	9,0*	8,2*	8,2*	25,0
4,5	4-Pkt. abgestützt	15,2*	15,2*	23,3*	23,3*	19,1*	19,1*	16,2*	16,2*	14,0*	14,0*	12,4*	12,4*	11,0*	11,0*	9,9*	9,9*	9,0*	9,0*	8,2*	8,2*	25,0
3,0	4-Pkt. abgestützt	7,3*	7,3*	20,3*	20,3*	19,4*	19,4*	16,4*	16,4*	14,2*	14,2*	12,4*	12,4*	11,0*	11,0*	9,9*	9,9*	8,9*	8,9*	8,1*	8,1*	24,9
1,5	4-Pkt. abgestützt	6,2*	6,2*	13,1*	13,1*	19,4*	19,4*	16,4*	16,4*	14,1*	14,1*	12,4*	12,4*	11,0*	11,0*	9,8*	9,8*	8,8*	8,8*	7,9*	7,9*	24,7
0	4-Pkt. abgestützt	6,4*	6,4*	11,4*	11,4*	19,0*	19,0*	16,1*	16,1*	13,9*	13,9*	12,2*	12,2*	10,8*	10,8*	9,6*	9,6*	8,6*	8,6*	7,6*	7,6*	24,4
-1,5	4-Pkt. abgestützt	7,1*	7,1*	11,2*	11,2*	18,1*	18,1*	15,5*	15,5*	13,5*	13,5*	11,8*	11,8*	10,4*	10,4*	9,2*	9,2*	8,2*	8,2*	7,2*	7,2*	23,6
-3,0	4-Pkt. abgestützt	8,1*	8,1*	11,6*	11,6*	16,7*	16,7*	14,5*	14,5*	12,7*	12,7*	11,1*	11,1*	9,8*	9,8*	8,7*	8,7*	7,6*	7,6*	6,6*	6,6*	22,4
-4,5	4-Pkt. abgestützt			12,4*	12,4*	14,8*	14,8*	13,1*	13,1*	11,5*	11,5*	10,2*	10,2*	8,9*	8,9*	7,8*	7,8*	6,8*	6,8*	5,7*	5,7*	20,6
-6,0	4-Pkt. abgestützt					11,1*	11,1*	9,9*	9,9*	8,8*	8,8*	7,7*	7,7*	6,7*	6,7*							17,7

Höhe 360° schwenkbar über Längsrichtung max. Reichweite \* begrenzt durch hydr. Hubkraft

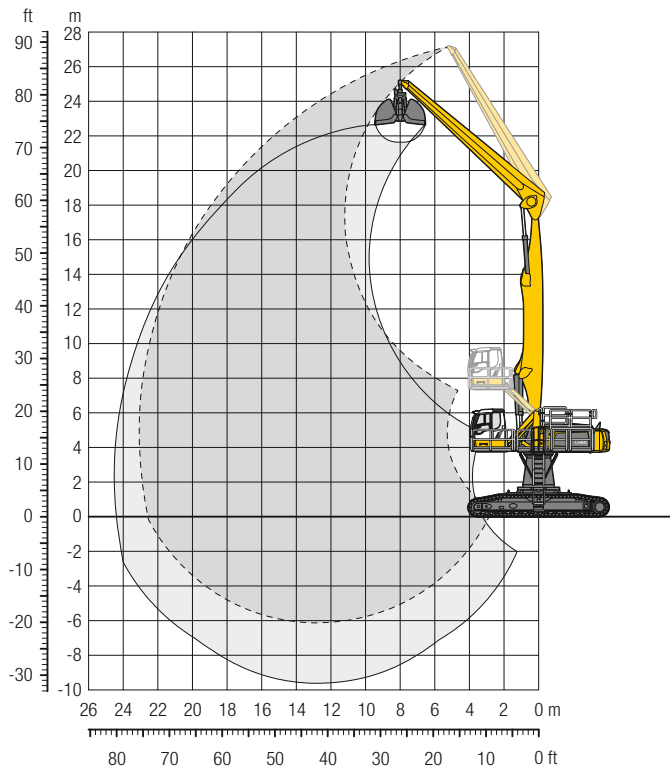
Die Traglastwerte sind am Stielende ohne Werkzeug in Tonnen (t) angegeben und gelten auf festem, ebenem Untergrund bei geschlossener Pendelachse. Die Werte quer zum Unterwagen sind 360° schwenkbar. Die Werte längs zum Unterwagen (+/- 15°) sind im abgestützten Zustand über die Starrachse angegeben. Die angegebenen Traglastwerte basieren auf der ISO 10567 und betragen max. 75% der statischen Kipplast oder 87% der hydraulischen Hubkraft und werden bei entsprechender Betriebstemperatur erreicht. Durch kontinuierliche Auslegerbewegungen wird diese Betriebstemperatur sichergestellt. Gewichte angebaute Arbeitswerkzeuge (Greifer, Lasthaken, usw.) und Lastaufnahmemittel sind von den Traglastwerten abzuziehen. Die Tragfähigkeit der Maschine wird durch die Standfestigkeit, das Hubvermögen der hydraulischen Einrichtungen oder die maximal zulässige Traglast des Lasthakens begrenzt.

Gemäß der harmonisierten Europäischen Norm EN 474-5 müssen Hydraulikbagger im Hebezeugbetrieb mit entsprechenden Leitungsbruchsicherungen, einer Überlastwarnrichtung, einem Tragmittel (z. B. Lasthaken) und einer Traglasttabelle ausgerüstet sein.



# LH 80 C HR – Ausrüstung GG23

## Port – Kinematik 2A

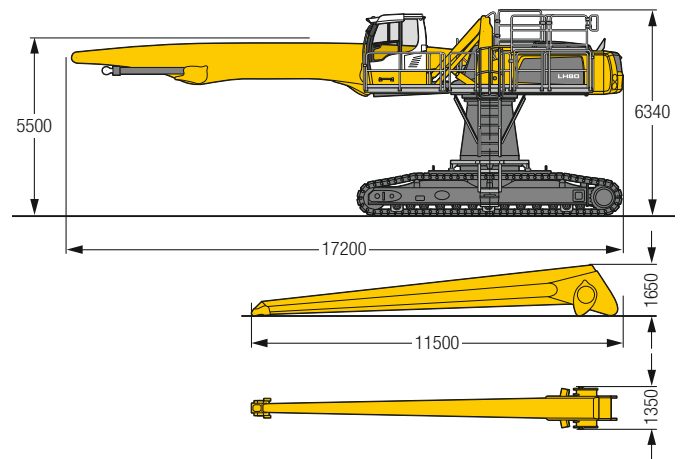


### Einsatzgewicht und Bodenbelastung

Das Einsatzgewicht beinhaltet die Grundmaschine mit Turmerhöhung 2.000 mm, Fahrerkabine hydr. höhenverstellbar, Ausleger gerade 12,50 m, Stiel gerade 11,00 m und Schüttgutgreifer GMZ 80/6,00 m<sup>3</sup>.

Gewicht	94.500 kg
Bodenplattenbreite	750 mm
Bodenbelastung	auf Anfrage

### Abmessungen



m	Unterwagen	6,0 m	7,5 m	9,0 m	10,5 m	12,0 m	13,5 m	15,0 m	16,5 m	18,0 m	19,5 m	21,0 m	22,5 m	24,0 m	m		
		360° schwenkbar		über Längsrichtung		max. Reichweite		* begrenzt durch hydr. Hubkraft									
27,0	SW														15,6*	15,6*	5,9
25,5	SW														11,4*	11,4*	10,0
24,0	SW			13,1*	13,1*										9,7*	9,7*	12,7
22,5	SW			14,3*	14,3*	12,9*	12,9*	11,0*	11,0*								14,8
21,0	SW					13,8*	13,8*	12,6*	12,6*	11,0*	11,0*						16,4
19,5	SW							12,9*	12,9*	11,8*	11,8*	10,7*	10,7*				17,8
18,0	SW							12,7*	12,7*	11,7*	11,7*	10,8*	10,8*	10,1*	10,1*		19,9
16,5	SW							12,6*	12,6*	11,6*	11,6*	10,7*	10,7*	9,9*	9,9*	9,4*	21,4
15,0	SW							12,6*	12,6*	11,6*	11,6*	10,7*	10,7*	9,9*	9,9*	9,3*	21,9
13,5	SW							12,7*	12,7*	11,6*	11,6*	10,7*	10,7*	9,9*	9,9*	9,3*	22,8
12,0	SW							12,8*	12,8*	11,7*	11,7*	10,8*	10,8*	10,0*	10,0*	9,3*	22,8
10,5	SW					14,5*	14,5*	13,1*	13,1*	11,9*	11,9*	10,9*	10,9*	10,1*	10,1*	9,3*	22,8
9,0	SW							14,7*	14,7*	14,9*	14,9*	13,3*	13,3*	12,1*	12,1*	11,0*	22,8
7,5	SW		14,0*	14,0*	16,4*	16,4*	15,4*	15,4*	13,7*	13,7*	12,3*	12,3*	11,2*	11,2*	10,3*	10,3*	22,8
6,0	SW	13,6*	13,6*	17,6*	17,6*	18,4*	18,4*	15,9*	15,9*	14,0*	14,0*	12,6*	12,6*	11,4*	11,4*	10,4*	22,9
4,5	SW	28,9*	28,9*	23,0*	23,0*	19,1*	19,1*	16,4*	16,4*	14,4*	14,4*	12,8*	12,8*	11,5*	11,5*	10,5*	23,1
3,0	SW	30,7*	30,7*	24,1*	24,1*	19,8*	19,8*	16,9*	16,9*	14,7*	14,7*	13,0*	13,0*	11,7*	11,7*	10,5*	23,1
1,5	SW	11,2*	11,2*	24,8*	24,8*	20,3*	20,3*	17,2*	17,2*	14,9*	14,9*	13,1*	13,1*	11,7*	11,7*	10,5*	23,0
0	SW	8,4*	8,4*	19,4*	19,4*	20,5*	20,5*	17,3*	17,3*	15,0*	15,0*	13,1*	13,1*	11,7*	11,7*	10,4*	22,8
-1,5	SW	8,2*	8,2*	15,4*	15,4*	20,2*	20,2*	17,1*	17,1*	14,8*	14,8*	13,0*	13,0*	11,5*	11,5*	10,2*	22,6
-3,0	SW	8,9*	8,9*	14,5*	14,5*	19,4*	19,4*	16,6*	16,6*	14,4*	14,4*	12,6*	12,6*	11,1*	11,1*	9,8*	21,7
-4,5	SW	9,9*	9,9*	14,8*	14,8*	18,0*	18,0*	15,5*	15,5*	13,5*	13,5*	11,8*	11,8*	10,4*	10,4*	9,1*	20,4
-6,0	SW			15,6*	15,6*	15,9*	15,9*	14,0*	14,0*	12,2*	12,2*	10,7*	10,7*	9,3*	9,3*	8,0*	18,5
								10,4*	10,4*	9,1*	9,1*						14,5

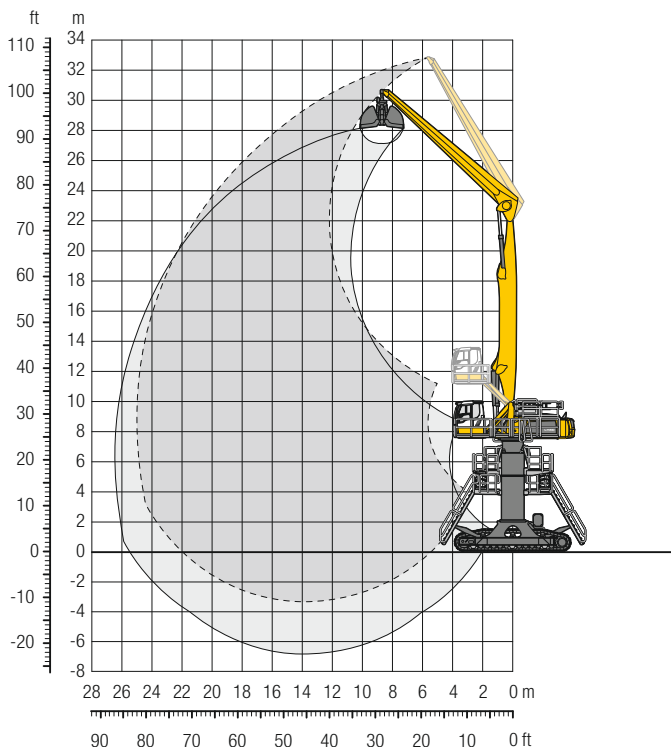
Höhe 
 360° schwenkbar 
 über Längsrichtung 
 max. Reichweite 
 \* begrenzt durch hydr. Hubkraft

Die Traglastwerte sind am Stielende ohne Werkzeug in Tonnen (t) angegeben und gelten auf festem, ebenem Untergrund 360° schwenkbar. Die Werte gelten für 750 mm breite Flachbodenplatten. Die angegebenen Traglastwerte basieren auf der ISO 10567 und betragen max. 75 % der statischen Kippplast oder 87 % der hydraulischen Hubkraft und werden bei entsprechender Betriebstemperatur erreicht. Durch kontinuierliche Auslegerbewegungen wird diese Betriebstemperatur sichergestellt. Gewichte angebaute Arbeitswerkzeuge (Greifer, Lasthaken, usw.) und Lastaufnahmemittel sind von den Traglastwerten abzuziehen. Die Tragfähigkeit der Maschine wird durch die Standsicherheit, das Hubvermögen der hydraulischen Einrichtungen oder die maximal zulässige Traglast des Lasthakens begrenzt. Gemäß der harmonisierten Europäischen Norm EN 474-5 müssen Hydraulikbagger im Hebezeugbetrieb mit entsprechenden Leitungsbruchsicherungen, einer Überlastwarneinrichtung, einem Tragmittel (z. B. Lasthaken) und einer Traglasttabelle ausgerüstet sein.



# LH 80 C Gantry – Ausrüstung GG25

## Port – Kinematik 2A

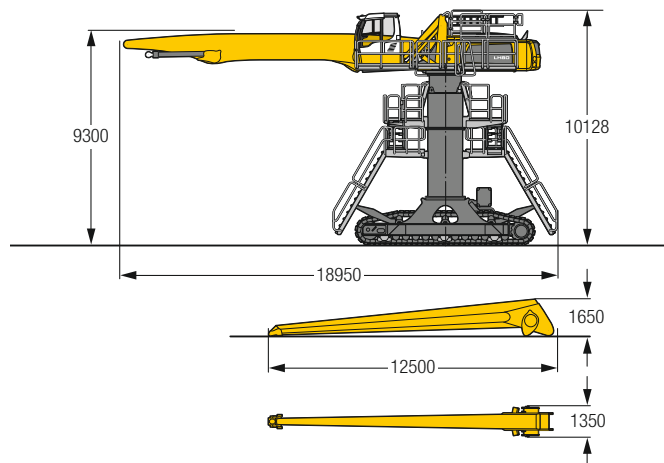


### Einsatzgewicht und Bodenbelastung

Das Einsatzgewicht beinhaltet die Grundmaschine mit Fahrerkabine hydr. höhenverstellbar, Ausleger gerade 13,50 m, Stiel gerade 12,00 m und Schüttgutgreifer GMZ 80/4,00 m³.

Gewicht	116.200 kg
Bodenplattenbreite	750 mm
Bodenbelastung	auf Anfrage

### Abmessungen



m	Unterwagen	6,0 m	7,5 m	9,0 m	10,5 m	12,0 m	13,5 m	15,0 m	16,5 m	18,0 m	19,5 m	21,0 m	22,5 m	24,0 m	m															
																11,0*	11,0*	9,8												
31,5	Gantry			12,1*	12,1*											9,2*	9,2*	12,8												
28,5	Gantry				12,8*	12,8*	11,7*	11,7*	10,4*	10,4*	8,3*	8,3*				8,2*	8,2*	15,1												
27,0	Gantry						12,4*	12,4*	11,4*	11,4*	10,2*	10,2*	8,3*	8,3*		7,6*	7,6*	16,9												
25,5	Gantry						12,4*	12,4*	11,2*	11,2*	10,3*	10,3*	9,5*	9,5*	7,9*	7,9*		7,1*	7,1*	18,4										
24,0	Gantry								11,1*	11,1*	10,2*	10,2*	9,4*	9,4*	8,8*	8,8*	7,2*	7,2*		6,8*	6,8*	19,7								
22,5	Gantry								11,1*	11,1*	10,2*	10,2*	9,4*	9,4*	8,7*	8,7*	8,1*	8,1*		6,6*	6,6*	20,8								
21,0	Gantry								11,1*	11,1*	10,1*	10,1*	9,4*	9,4*	8,7*	8,7*	8,1*	8,1*	7,6*	7,6*		6,4*	6,4*	21,7						
19,5	Gantry					12,2*	12,2*	11,1*	11,1*	10,2*	10,2*	9,4*	9,4*	8,7*	8,7*	8,1*	8,1*	7,5*	7,5*	6,3*	6,3*		6,2*	6,2*	22,5					
18,0	Gantry					12,4*	12,4*	11,2*	11,2*	10,2*	10,2*	9,4*	9,4*	8,7*	8,7*	8,1*	8,1*	7,5*	7,5*	7,0*	7,0*		6,2*	6,2*	23,2					
16,5	Gantry					12,5*	12,5*	11,3*	11,3*	10,3*	10,3*	9,5*	9,5*	8,7*	8,7*	8,1*	8,1*	7,5*	7,5*	7,0*	7,0*		6,1*	6,1*	23,7					
15,0	Gantry				13,8*	13,8*	12,8*	12,8*	11,5*	11,5*	10,4*	10,4*	9,6*	9,6*	8,8*	8,8*	8,1*	8,1*	7,5*	7,5*	7,0*	7,0*	6,3*	6,3*	6,1*	6,1*	24,2			
13,5	Gantry				13,4*	13,4*	14,7*	14,7*	13,0*	13,0*	11,7*	11,7*	10,6*	10,6*	9,6*	9,6*	8,9*	8,9*	8,2*	8,2*	7,5*	7,5*	7,0*	7,0*	6,3*	6,3*	6,0*	6,0*	24,5	
12,0	Gantry			13,2*	13,2*	15,8*	15,8*	15,1*	15,1*	13,3*	13,3*	11,9*	11,9*	10,7*	10,7*	9,7*	9,7*	8,9*	8,9*	8,2*	8,2*	7,5*	7,5*	6,9*	6,9*	6,3*	6,3*	5,8*	5,8*	24,8
10,5	Gantry	15,6*	15,6*	19,4*	19,4*	18,2*	18,2*	15,6*	15,6*	13,6*	13,6*	12,1*	12,1*	10,8*	10,8*	9,8*	9,8*	9,0*	9,0*	8,2*	8,2*	7,5*	7,5*	6,9*	6,9*	6,2*	6,2*	5,6*	5,6*	24,9
9,0	Gantry	28,9*	28,9*	22,7*	22,7*	18,7*	18,7*	15,9*	15,9*	13,9*	13,9*	12,3*	12,3*	11,0*	11,0*	9,9*	9,9*	9,0*	9,0*	8,2*	8,2*	7,5*	7,5*	6,8*	6,8*	6,0*	6,0*	5,3*	5,3*	25,0
7,5	Gantry	11,7*	11,7*	23,4*	23,4*	19,2*	19,2*	16,2*	16,2*	14,1*	14,1*	12,4*	12,4*	11,0*	11,0*	9,9*	9,9*	9,0*	9,0*	8,2*	8,2*	7,4*	7,4*	6,7*	6,7*	5,8*	5,8*	5,0*	5,0*	25,0
6,0	Gantry	6,8*	6,8*	17,6*	17,6*	19,4*	19,4*	16,4*	16,4*	14,2*	14,2*	12,4*	12,4*	11,0*	11,0*	9,9*	9,9*	8,9*	8,9*	8,1*	8,1*	7,3*	7,3*	6,4*	6,4*	5,5*	5,5*	4,7*	4,7*	24,9
4,5	Gantry	6,2*	6,2*	12,5*	12,5*	19,3*	19,3*	16,3*	16,3*	14,1*	14,1*	12,4*	12,4*	11,0*	11,0*	9,8*	9,8*	8,8*	8,8*	7,9*	7,9*	7,0*	7,0*	6,1*	6,1*	5,0*	5,0*	4,3*	4,3*	24,7
3,0	Gantry	6,5*	6,5*	11,2*	11,2*	18,8*	18,8*	16,0*	16,0*	13,8*	13,8*	12,1*	12,1*	10,7*	10,7*	9,5*	9,5*	8,5*	8,5*	7,6*	7,6*	6,6*	6,6*	5,7*	5,7*	4,3*	4,3*	3,9*	3,9*	24,3
1,5	Gantry	7,3*	7,3*	11,2*	11,2*	17,8*	17,8*	15,3*	15,3*	13,3*	13,3*	11,7*	11,7*	10,3*	10,3*	9,1*	9,1*	8,1*	8,1*	7,1*	7,1*	6,1*	6,1*	5,0*	5,0*			4,1*	4,1*	23,4
0	Gantry	8,3*	8,3*	11,8*	11,8*	16,3*	16,3*	14,2*	14,2*	12,4*	12,4*	10,9*	10,9*	9,7*	9,7*	8,5*	8,5*	7,5*	7,5*	6,4*	6,4*	5,3*	5,3*					4,4*	4,4*	22,0
-1,5	Gantry			12,6*	12,6*	14,3*	14,3*	12,7*	12,7*	11,2*	11,2*	9,9*	9,9*	8,7*	8,7*	7,6*	7,6*	6,6*	6,6*	5,5*	5,5*							5,0*	5,0*	20,1
-3,0	Gantry							9,5*	9,5*	8,4*	8,4*	7,4*	7,4*	6,4*	6,4*													6,3*	6,3*	16,6

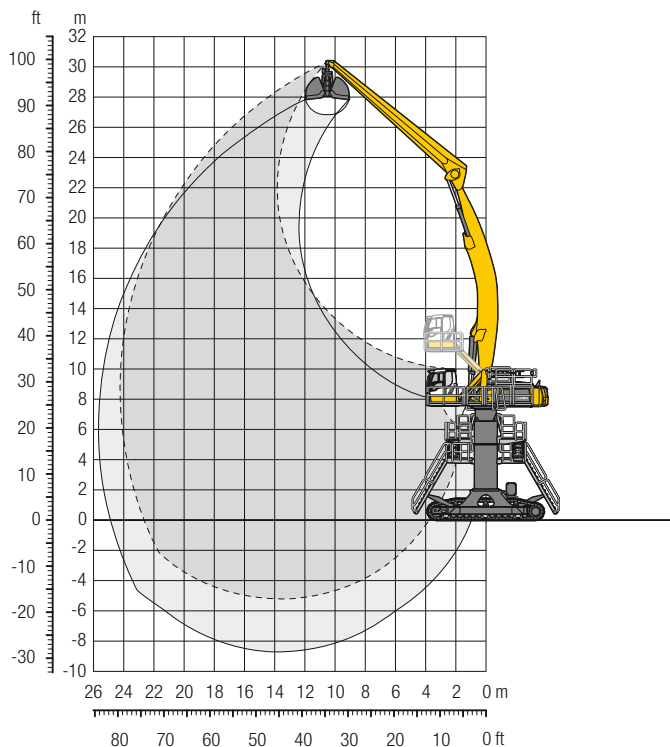
 Höhe 
  360° schwenkbar 
  über Längsrichtung 
  max. Reichweite \* begrenzt durch hydr. Hubkraft

Die Traglastwerte sind am Stielende ohne Werkzeug in Tonnen (t) angegeben und gelten auf festem, ebenem Untergrund 360° schwenkbar. Die Werte gelten für 750 mm breite Flachbodenplatten. Die angegebenen Traglastwerte basieren auf der ISO 10567 und betragen max. 75 % der statischen Kippplast oder 87 % der hydraulischen Hubkraft und werden bei entsprechender Betriebstemperatur erreicht. Durch kontinuierliche Auslegerbewegungen wird diese Betriebstemperatur sichergestellt. Gewichte angebaute Arbeitswerkzeuge (Greifer, Lasthaken, usw.) und Lastaufnahmemittel sind von den Traglastwerten abzuziehen. Die Tragfähigkeit der Maschine wird durch die Standsicherheit, das Hubvermögen der hydraulischen Einrichtungen oder die maximal zulässige Traglast des Lasthakens begrenzt. Gemäß der harmonisierten Europäischen Norm EN 474-5 müssen Hydraulikbagger im Hebezeugbetrieb mit entsprechenden Leitungsbruchsicherungen, einer Überlastwarneinrichtung, einem Tragmittel (z. B. Lasthaken) und einer Traglasttabelle ausgerüstet sein.



# LH 80 C Gantry – Ausrüstung AG24

## Port – Kinematik 2D

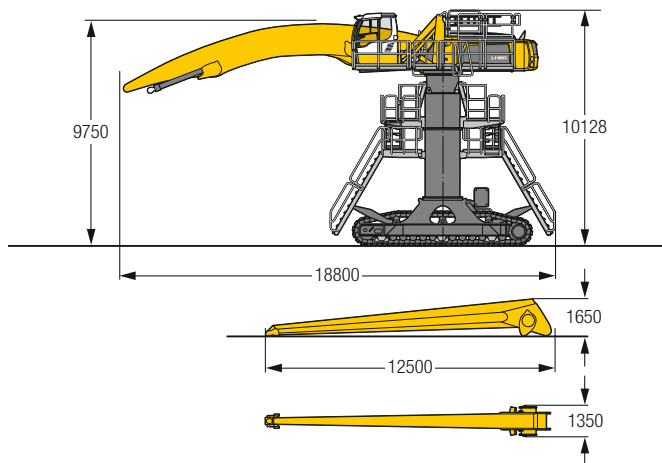


### Einsatzgewicht und Bodenbelastung

Das Einsatzgewicht beinhaltet die Grundmaschine mit Fahrerkabine hydr. höhenverstellbar, Ausleger abgewinkelt 13,50 m, Stiel gerade 12,00 m und Schüttgutgreifer GMZ 80/4,00 m³.

Gewicht	117.000 kg
Bodenplattenbreite	750 mm
Bodenbelastung	auf Anfrage

### Abmessungen





m	Unterwagen	6,0 m	7,5 m	9,0 m	10,5 m	12,0 m	13,5 m	15,0 m	16,5 m	18,0 m	19,5 m	21,0 m	22,5 m	24,0 m	m					
		[Icons of various attachments]														m				
30,0	Gantry														8,7*	8,7*	11,1			
28,5	Gantry					9,6*	9,6*	8,0*	8,0*							7,7*	7,7*	13,7		
27,0	Gantry							9,5*	9,5*	8,0*	8,0*					7,2*	7,2*	15,7		
25,5	Gantry							9,3*	9,3*	8,6*	8,6*	7,9*	7,9*					17,3		
24,0	Gantry									8,5*	8,5*	8,0*	8,0*	7,5*	7,5*			18,7		
22,5	Gantry									8,5*	8,5*	7,9*	7,9*	7,4*	7,4*	6,8*	6,8*	19,8		
21,0	Gantry									8,4*	8,4*	7,9*	7,9*	7,4*	7,4*	7,0*	7,0*	20,8		
19,5	Gantry									8,5*	8,5*	7,9*	7,9*	7,4*	7,4*	7,0*	7,0*	21,6		
18,0	Gantry														6,7*	6,7*	22,3			
16,5	Gantry							9,4*	9,4*	8,7*	8,7*	8,0*	8,0*	7,5*	7,5*	7,1*	7,1*	22,9		
15,0	Gantry									8,8*	8,8*	8,2*	8,2*	7,6*	7,6*	7,1*	7,1*	23,4		
13,5	Gantry					10,6*	10,6*											23,7		
12,0	Gantry				14,6*	14,6*	12,7*	12,7*	11,3*	11,3*	10,1*	10,1*	9,2*	9,2*	8,5*	8,5*	7,8*	7,8*	24,0	
10,5	Gantry	22,9*	22,9*	18,4*	18,4*	15,4*	15,4*	13,3*	13,3*	11,7*	11,7*	10,4*	10,4*	9,5*	9,5*	8,6*	8,6*	8,0*	8,0*	24,1
9,0	Gantry	24,9*	24,9*	19,6*	19,6*	16,2*	16,2*	13,8*	13,8*	12,1*	12,1*	10,8*	10,8*	9,7*	9,7*	8,8*	8,8*	8,1*	8,1*	24,2
7,5	Gantry	20,9*	20,9*	20,7*	20,7*	17,0*	17,0*	14,4*	14,4*	12,5*	12,5*	11,0*	11,0*	9,9*	9,9*	9,0*	9,0*	8,2*	8,2*	24,2
6,0	Gantry	11,7*	11,7*	21,6*	21,6*	17,6*	17,6*	14,9*	14,9*	12,8*	12,8*	11,3*	11,3*	10,1*	10,1*	9,1*	9,1*	8,3*	8,3*	24,1
4,5	Gantry	9,7*	9,7*	17,0*	17,0*	18,1*	18,1*	15,2*	15,2*	13,1*	13,1*	11,5*	11,5*	10,3*	10,3*	9,3*	9,3*	8,4*	8,4*	23,9
3,0	Gantry	9,3*	9,3*	14,5*	14,5*	18,3*	18,3*	15,4*	15,4*	13,3*	13,3*	11,7*	11,7*	10,4*	10,4*	9,3*	9,3*	8,4*	8,4*	23,5
1,5	Gantry	9,6*	9,6*	13,7*	13,7*	18,3*	18,3*	15,5*	15,5*	13,3*	13,3*	11,7*	11,7*	10,4*	10,4*	9,3*	9,3*	8,4*	8,4*	23,1
0	Gantry	10,1*	10,1*	13,7*	13,7*	17,9*	17,9*	15,2*	15,2*	13,2*	13,2*	11,6*	11,6*	10,3*	10,3*	9,2*	9,2*	8,2*	8,2*	22,6
-1,5	Gantry	10,8*	10,8*	14,0*	14,0*	17,1*	17,1*	14,7*	14,7*	12,8*	12,8*	11,2*	11,2*	10,0*	10,0*	8,9*	8,9*	7,9*	7,9*	22,0
-3,0	Gantry			14,6*	14,6*	15,9*	15,9*	13,8*	13,8*	12,1*	12,1*	10,6*	10,6*	9,4*	9,4*	8,3*	8,3*	7,3*	7,3*	20,6
-4,5	Gantry					12,5*	12,5*	11,0*	11,0*	9,7*	9,7*	8,6*	8,6*	7,5*	7,5*					17,7


Höhe 
 360° schwenkbar 
 über Längsrichtung 
 max. Reichweite \* begrenzt durch hydr. Hubkraft


Die Traglastwerte sind am Stielende ohne Werkzeug in Tonnen (t) angegeben und gelten auf festem, ebenem Untergrund 360° schwenkbar. Die Werte gelten für 750 mm breite Flachbodenplatten. Die angegebenen Traglastwerte basieren auf der ISO 10567 und betragen max. 75 % der statischen Kippplast oder 87 % der hydraulischen Hubkraft und werden bei entsprechender Betriebstemperatur erreicht. Durch kontinuierliche Auslegerbewegungen wird diese Betriebstemperatur sichergestellt. Gewichte angebaute Arbeitswerkzeuge (Greifer, Lasthaken, usw.) und Lastaufnahmemittel sind von den Traglastwerten abzuziehen. Die Tragfähigkeit der Maschine wird durch die Standsicherheit, das Hubvermögen der hydraulischen Einrichtungen oder die maximal zulässige Traglast des Lasthakens begrenzt. Gemäß der harmonisierten Europäischen Norm EN 474-5 müssen Hydraulikbagger im Hebezeugbetrieb mit entsprechenden Leitungsbruchsicherungen, einer Überlastwarneinrichtung, einem Tragmittel (z. B. Lasthaken) und einer Traglasttabelle ausgerüstet sein.


# Ausstattung

 <b>Unterwagen</b>	80 M	80 C	80 M HR	80 C HR	80 C Gantry
Bodenplatten, Varianten		+		+	+
Einzelsteuerung Pratzen	+		•		
Kettenführung, dreiteilig		•		•	•
Pendelachsverriegelung, automatisch	•		•		
Pratzenkontrolle	+		+		
Reifen, Varianten	+		+		
Schutz für Kolbenstangen, Pratzen	+		+		
Staukasten, beidseitig – abschließbar	•				

 <b>Oberwagen</b>	80 M	80 C	80 M HR	80 C HR	80 C Gantry
Arbeitsscheinwerfer am Oberwagen, 1 Stück, LED, rechts	•	•	•	•	•
Arbeitsscheinwerfer auf Oberwagen hinten, 2 Stück, LED	+	+			
Arbeitsscheinwerfer unter Oberwagen hinten, 1 Stück, LED			+	+	+
Betankungssystem mit Betankungspumpe	+	+	•	+	+
Geländer auf Oberwagen	+	+	•	•	•
Generatoranlage	+	+	+	+	+
Haupttrennschalter für Elektroanlage	•	•	•	•	•
Rundumkennleuchte am Oberwagen, LED Doppelblitz	+	+	+	+	+
Schutz für Frontscheinwerfer	+	+			
Schutz für Rückleuchten	+	+			
Werkzeugausrüstung, erweitert	•	•	•	•	•

 <b>Hydraulikanlage</b>	80 M	80 C	80 M HR	80 C HR	80 C Gantry
Grenzlastregelung, elektronisch	•	•	•	•	•
Liebherr-Hydrauliköl von –20 °C bis +40 °C	•	•	•	•	•
Liebherr-Hydrauliköl, biologisch abbaubar	+	+	+	+	+
Liebherr-Hydrauliköl, speziell für warme oder kalte Regionen	+	+	+	+	+
Magnetstab im Hydrauliksystem	•	•	•	•	•
Nebenstromfilter	+	+	+	+	+
Vorwärmung Hydrauliköl	+	+	+	+	+

 <b>Motor</b>	80 M	80 C	80 M HR	80 C HR	80 C Gantry
Kraftstoff-Diebstahlschutz	+	+	+	+	+
Luftvorfilter mit Staubaustragung	+	+	+	+	+
Motorabschaltung, automatisch (Zeit einstellbar)	+	+	+	+	+
Vorwärmung Kraftstoff	+	+	+	+	+
Vorwärmung Kühlmittel	+	+	+	+	+
Vorwärmung Motoröl*	+	+	+	+	+

 <b>Kühlsystem</b>	80 M	80 C	80 M HR	80 C HR	80 C Gantry
Lüfterantrieb reversierbar, vollautomatisch	+	+	+	+	+
Schutzgitter vor Kühleransaugung	•	•	•	•	•

 <b>Fahrerkabine</b>	80 M	80 C	80 M HR	80 C HR	80 C Gantry
Abstützassistent	+		+		
Abstützung, Bedienhebel Konsole links	+		+		
Abstützung, Proportionalsteuerung auf dem linken Joystick	•		•		
Arbeitsscheinwerfer Kabine hinten, LED	+	+	+	+	+
Arbeitsscheinwerfer Kabine vorne, LED	+	+	+	+	+
Arbeitsscheinwerfer Kabine vorne, LED (unter Regenschutz)	•	•	•	•	•
Armlehne verstellbar	•	•	•	•	•
Dosenlibelle	+	+	•	•	•
Drehwerksbremse Comfort, Taster im linken oder rechten Joystick	+	+	+	+	+
Fahrerprofil, personalisiert (max. 5 Fahrer)	+	+	+	+	+
Fahrersitz Comfort	•	•	•	•	•
Fahrersitz Premium	+	+	+	+	+
Fahrwarneinrichtung (ertönt bei Vorwärts- und Rückwärtsfahrt, abschaltbar)	+	+	+	+	+
Feuerlöscher	+	+	+	+	+
Fußabstützung	+	+	+	+	+
Hupe, Drucktaste auf dem linken Joystick	•	•	•	•	•
Joysticklenkung	•		•		
Joystick- und Lenkradlenkung (schmale Ausführung)	+		+		
Kabinenerhöhung, hydraulisch (LHC)	•	•	•	•	•
Kabinenerhöhung, hydraulisch mit Doppelgelenk (LHC-D)			+	+	+
Kabinenerhöhung, starr (LFC)	+	+			
Klimaautomatik	•	•	•	•	•
Lenkradlenkung (schmale Ausführung)	+		+		
LiDAT, Fuhrpark- und Flottenmanagement	•	•	•	•	•
Proportionalsteuerung	•	•	•	•	•
Radio Comfort, Bedienung über Anzeigeeinheit mit Freisprech-einrichtung	+	+	+	+	+
Radioeinbauvorbereitung	•	•	•	•	•
Rückfahrwarneinrichtung (ertönt bei Rückwärtsfahrt, nicht abschaltbar)	+		+		
Rundumkennleuchte auf Kabine, LED Doppelblitz	+	+	+	+	+
Scheiben aus Verbundsicherheitsglas, durchwurffhemmend	+	+	•	•	•
Scheibenwischer, Dachscheibe	+	+	+	+	+
Scheibenwischer, Frontscheibe komplett	•	•	•	•	•
Schutzgitter oben (Top Guard)	+	+	+	+	+
Schutzgitter vorne (Front Guard), verstellbar	+	+	+	+	+
Sonnenblende	+	+	+	+	+
Steuerkonsole links, klappbar	•	•	•	•	•

 <b>Arbeitsausrüstung</b>	80 M	80 C	80 M HR	80 C HR	80 C Gantry
Arbeitsscheinwerfer am Ausleger, 2 Stück, LED	•	•	•	•	•
Arbeitsscheinwerfer am Stiel, 2 Stück, LED	•	•	•	•	•
Auslegerabschaltung (einfahren / ausfahren), elektronisch	+	+	•	•	•
Ausrüstung mit elektro-hydraulischer Endlagensteuerung	•	•	•	•	•
AutoLift	+	+	+	+	+
Druckwarneinrichtung Hubzylinder	•	•	•	•	•
ERC-System	•	•	•	•	•
Filtersystem für Anbauwerkzeug	+	+	+	+	+
Höhenbegrenzung, elektronisch	+	+	+	+	+
Hubzylinderdämpfung	•	•	•	•	•
Kamera am Stiel (mit separatem Monitor), Untergurtseite, mit Schutz	+	+	+	+	+
Lastmomentbegrenzung	+	+	+	+	+
Liebherr-Multikupplungssystem	+	+	+	+	+
Rohrbruchsicherung Hubzylinder	•	•	•	•	•
Rohrbruchsicherung Stielzylinder	•	•	•	•	•
Schnellwechselsystem MH 110B	+	+	+	+	+
Schutz für Kolbenstange, Energierückgewinnungszylinder	+	+	+	+	+
Schutz für Kolbenstangen, Hubzylinder	+	+	+	+	+
Stielabschaltung (einfahren), elektronisch	•	•	•	•	•
Stielabschaltung (einfahren / ausfahren), elektronisch	+	+	+	+	+
Stiel drucklos einfahren	•	•	•	•	•
Stiele mit Schnellwechseinrichtung	+	+	+	+	+
Überlastwarneinrichtung	+	+	+	+	+

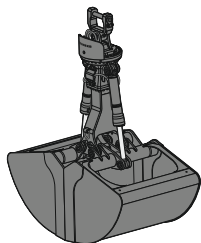
 <b>Gesamtmaschine</b>	80 M	80 C	80 M HR	80 C HR	80 C Gantry
<b>Schmierung</b>					
Schmierung Unterwagen, manuell – dezentral (Schmierpunkte)	•				
Schmierung Unterwagen, manuell – zentral (ein Schmierpunkt)	+		•		
Zentralschmieranlage Oberwagen und Ausrüstung, vollauto-matisch	•	•	•	•	•
Zentralschmieranlage Unterwagen, vollautomatisch	+		+		
Zentralschmieranlage, Erweiterung für Anbauwerkzeug	+	+	+	+	+
<b>Sonderlackierung</b>					
Sonderlackierung, Varianten	+	+	+	+	+
<b>Überwachung</b>					
Rückraumüberwachung mit Kamera	•	•	•	•	•
Seitenraumüberwachung mit Kamera	•	•	•	•	•

• = Standard, + = Option

\* = länderabhängig

**Ausrüstungs- und Anbauteile fremder Fabrikate dürfen ohne Abstimmung mit Liebherr nicht ein- oder angebaut werden.**

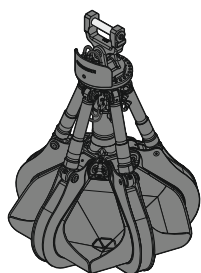
# Anbauwerkzeuge



## Schüttgutgreifer

Schüttgutschalen mit Schneidkanten (ohne Zähne)

<b>Greifer Typ GMZ 50</b>								
Schalenbreite	mm	1.400	1.600	1.800	2.000	2.200	2.400	3.200
Inhalt	m <sup>3</sup>	3,50	4,00	4,50	5,00	5,50	6,00	8,00
Schüttgutgewicht bis	t/m <sup>3</sup>	1,1	1,1	1,1	1,1	1,1	1,1	1,1
Gewicht	kg	2.695	2.830	2.905	3.035	3.170	3.300	3.830
<b>Greifer Typ GMZ 80</b>								
Schalenbreite	mm	1.300	1.500	1.750	2.000	2.200	2.600	
Inhalt	m <sup>3</sup>	3,00	3,50	4,00	4,50	5,00	6,00	
Gewicht	kg	2.515	2.630	2.775	2.920	3.040	3.275	
<b>Greifer Typ GMZ 120</b>								
Schalenbreite	mm	1.600	1.800	2.000	2.200	2.400	2.800	
Inhalt	m <sup>3</sup>	4,00	4,50	5,00	5,50	6,00	7,00	
Gewicht	kg	3.040	3.135	3.295	3.425	3.545	3.825	

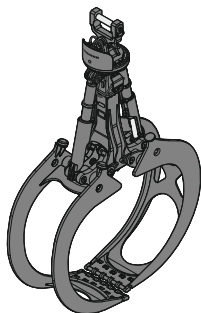


## Mehrschalengreifer

geschlossen

<b>Greifer Typ GMM 80-5 (5 Schalen)</b>					
Inhalt	m <sup>3</sup>	1,10*	1,40*	1,70*	
Gewicht	kg	2.440	2.580	2.740	
<b>Greifer Typ GMM 120-5 (5 Schalen)</b>					
Inhalt	m <sup>3</sup>	1,70	2,00	2,50	3,00

\* Herzform



## Holzgreifer

**Greifer Typ GMH 50 Rundform** (übergreifend, liegende Zylinder)

Fläche	m <sup>2</sup>	2,50	2,50	2,80	3,20	3,60
Schnittbreite	mm	870	1.000	1.000	1.000	1.000
Höhe Zange geschlossen	mm	2.520	2.531	2.642	2.772	2.942
Gewicht	kg	2.115	2.190	2.270	2.330	2.390

**Greifer Typ GMH 80 Rundform** (komplett übergreifend, stehende Zylinder)

Fläche	m <sup>2</sup>	1,60	1,90	2,20	2,50	
Schnittbreite	mm	870	870	870	870	
Höhe Zange geschlossen	mm	3.202	3.332	3.487	3.582	
Gewicht	kg	2.195	2.240	2.255	2.315	

**Greifer Typ GMH 120 Rundform** (komplett übergreifend, stehende Zylinder)

Fläche	m <sup>2</sup>	2,80	3,20			
Schnittbreite	mm	870	870			
Höhe Zange geschlossen	mm	3.851	4.007			
Gewicht	kg	2.405	2.765			

## Lasthaken

zulässige Anhängelast	t	25
Gesamthöhe	mm	1.220
Gewicht	kg	255

## Magnetanlagen / Lasthebemagneten

Generator	kW	20	30
<b>Lasthebemagnet mit Aufhängung</b>			
Leistung	kW	11,7	17,8
Magnetdurchmesser	mm	1.500	1.700
Gewicht	kg	2.400*	3.300*

\* nur Magnetplatte

