

Stereolader®

# L 507 - L 518

**Stereo**

**Stereo**

**Generation**

6

**Kipplast**

3.750 – 6.550 kg

**Motor**

Stufe V



# LIEBHERR

## Leistungsfähigkeit

Leistungsstärke für  
erhöhte Produktivität

## Wirtschaftlichkeit

Geringe Kosten bei  
hoher Umschlagleistung

### L 507 Stereo

#### Kipplast geknickt

3.750 kg

#### Schaufelinhalt

0,9 m<sup>3</sup>

#### Einsatzgewicht

5.550 kg

#### Motorleistung

50 kW / 68 PS

### L 509 Stereo

#### Kipplast geknickt

4.430 kg

#### Schaufelinhalt

1,2 m<sup>3</sup>

#### Einsatzgewicht

6.390 kg

#### Motorleistung

54 kW / 73 PS

### L 514 Stereo

#### Kipplast geknickt

5.750 kg

#### Schaufelinhalt

1,5 m<sup>3</sup>

#### Einsatzgewicht

8.860 kg

#### Motorleistung

76 kW / 103 PS

### L 518 Stereo

#### Kipplast geknickt

6.550 kg

#### Schaufelinhalt

1,7 m<sup>3</sup>

#### Einsatzgewicht

9.190 kg

#### Motorleistung

76 kW / 103 PS



## Zuverlässigkeit

Robustheit und Qualität  
für langlebige Maschinen

## Komfort

Maximaler Fahrerkomfort  
für mehr Produktivität

## Wartungsfreundlichkeit

Zeit- und Kostenersparnis durch  
einfache Wartung



# Leistungsfähigkeit



## Leistungstärke für erhöhte Produktivität

Die Stereolader® überzeugen durch ihre kompakte Bauweise und extreme Wendigkeit. Sie ermöglichen so ein schnelles und effizientes Manövrieren und sind besonders bei beengten Platzverhältnissen einsetzbar. Schnelle Arbeitszyklen, hohe Nutzlasten und eine hohe Maschinenverfügbarkeit führen zu einer hohen Umschlagleistung.

# Leistungsstarkes und effizientes Maschinenkonzept

# Flexibilität und Vielseitigkeit

## Höchstmaß an Leistungsfähigkeit

Die leistungsstarken Liebherr-Radlader L 507 Stereo – L 518 Stereo sind die ideale Lösung für sämtliche Anwendungsbereiche, speziell auch für industrielle Einsätze. Sie sind besonders für den Straßenbau, den Kommunaldienst und als zuverlässige Helfer auf unterschiedlichsten Baustellen geeignet. Das einzigartige Lenksystem und die kompakte Bauweise machen die Stereolader® extrem wendig und flexibel. Die Stereolenkung, eine Kombination aus Knicklenkung und gelenkter Hinterachse, ermöglicht einen reduzierten Knickwinkel von nur 30°. Bei niedrigem Einsatzgewicht können daher besonders hohe Nutzlasten transportiert werden. Gleichzeitig bedeutet dies maximale Stabilität und Standsicherheit bei allen Geländegegebenheiten. Dadurch wird ein genaues und sicheres Arbeiten gewährleistet und die Einsatzeffizienz gesteigert.

## Hohe Produktivität auf engstem Raum

Mit der einzigartigen Stereolenkung erzielen die Stereolader® einen um bis zu 20 % kleineren Wenderadius im Vergleich zu knickgelenkten Radladern der gleichen Größenklasse. Dies sorgt selbst bei beengten Platzverhältnissen für höchste Manövrierfähigkeit und steigert die Produktivität.

## Einsatzoptimiertes Hubgerüst

Die Z-Kinematik arbeitet bei sämtlichen Einsätzen mit höchster Kraft. Sie liefert hohe Ausbrechkräfte im unteren Hubgerüstbereich. Die ideale Voraussetzung für den konventionellen Radlader Einsatz, denn ein einfaches und schnelles Füllen der Schaufel führt zu einer hohen Umschlagleistung. Gleichzeitig besticht sie mit enormen Haltekräften im oberen Hubgerüstbereich. Die beste Lösung für den Industrieinsatz, denn dies ermöglicht den Anbau großer Arbeitsausrüstungen und den Transport schwerer Lasten. Im Gabelbetrieb verfügt die Z-Kinematik über den gesamten Hubbereich über eine optimierte Lastführung. Die Ladegabel kippt nicht aus und sorgt somit für eine besonders sichere, feinfühlig und präzise Arbeitsweise.

## Große Einsatzvielfalt

Durch die vielfältige Auswahl an Arbeitsausrüstungen steht immer das richtige Werkzeug zur Verfügung. Das macht die Stereolader® zu leistungsstarken und profitablen Alleskönnern, die unterschiedlichste Einsätze problemlos abdecken können. Durch die optimierte hydraulische Schnellwechseinrichtung, LIKUFIX für L 507 und L 509 optional, wird ein effizienter Ausrüstungswechsel ermöglicht. Das verbessert die Auslastung der Maschine, steigert die Produktivität und erhöht die Anwendungsmöglichkeiten enorm.

### Einzigartiges Lenksystem

- Höchste Manövrierfähigkeit durch engen Wenderadius
- Extreme Wendigkeit und Flexibilität steigern die Einsatzeffizienz
- Schnelles und effizientes Arbeiten auch bei beengten Platzverhältnissen

### Ausgezeichnete Stand- und Kippsicherheit

- Maximale Stabilität und Standsicherheit bei allen Geländegegebenheiten
- Genaues und sicheres Arbeiten
- Sicherer Transport hoher Nutzlasten steigert die Produktivität

### Praktisch, vielseitig und flexibel im Einsatz

- Z-Kinematik für höhere Produktivität in allen Einsatzbereichen
- Optimierte Lastführung für sicheres, feinfühliges und präzises Arbeiten
- Schnell wechselbare Arbeitsausrüstungen steigern die Produktivität



# Wirtschaftlichkeit



## Geringe Kosten bei hoher Umschlagleistung

Die sicheren, praktischen und kompakten Stereolader® leisten einen verlässlichen Beitrag zum wirtschaftlichen Erfolg. Die bedarfsgesteuerte Kühlung verringert den Treibstoffbedarf und reduziert die Lärmbelastung, sowohl für den Fahrer, als auch für die Umgebung nachhaltig. Für Einsätze, bei denen Geschwindigkeit zählt, stehen die Modelle in Speeder-Version zur Verfügung.

# Niedrige Betriebskosten

## Hohe Umschlagleistung

Die kompakte Bauweise und das niedrige Einsatzgewicht der Stereolader® gewährleisten den sicheren Transport hoher Nutzlasten und damit eine ausgezeichnete Umschlagleistung. Der kraftvolle hydrostatische Liebherr-Fahrtrieb ermöglicht eine stufenlose Beschleunigung ohne spürbare Schaltvorgänge und ohne Zugkraftunterbrechung. Für eine hervorragende Traktion, auch bei schwierigen Bodenverhältnissen, sorgt das automatische Selbstsperrdifferential. Kraftvolles Arbeiten und hoher Fahrkomfort steigern die Produktivität.

## Bedarfsgesteuerte Kühlung

Die Kühlung erfolgt bedarfsgesteuert, wodurch Treibstoff eingespart wird und die Lärmbelastung reduziert wird. Vom Lüfterantrieb wird genau die tatsächlich benötigte Kühlleistung zur Verfügung gestellt. Dadurch werden bei höchster Umschlagleistung und Effizienz die Betriebskosten gesenkt und die Rentabilität gesteigert.

### Effizienter Einsatz

- Maximale Produktivität durch hohe Nutzlasten
- Hervorragende Traktion auch bei schwierigen Bodenverhältnissen
- Bedarfsgesteuerte Kühlung spart Energie und Kosten



# Hohe Einsatzsicherheit

## Höhere Fahrgeschwindigkeit

Die Radlader L 507–L 518 sind sowohl als Stereo-Variante als auch als Speeder-Variante verfügbar. L 507 Speeder und L 509 Speeder erreichen eine Endgeschwindigkeit von 38 km/h. L 514 Speeder und L 518 Speeder erreichen eine Endgeschwindigkeit von 40 km/h. Die Maschinen sind daher bestens für sämtliche Anwendungsbereiche und lange Fahrstrecken geeignet.

## Innovative Abgasnachbehandlung

Das Abgasnachbehandlungssystem der Stereolader® ist mit einem Diesel-Oxydationskatalysator (DOC) und einem Dieselpartikelfilter (DPF), sowie bei L 514 Stereo und L 518 Stereo zusätzlich mit einer selektiven katalytischen Reduktion (SCR), zur Senkung der Abgasemissionen ausgestattet. Dieses langerprobte System entspricht in dieser Maschinenklasse dem neuesten Stand der Technik und reduziert die Schadstoffemissionen effektiv.

## Unterbrechungsfreies Arbeiten

Der Dieselpartikelfilter kann wie gewohnt über Aktivregeneration während des Betriebs freigebrannt werden und ermöglicht damit einen unterbrechungsfreien Arbeitsprozess. Die langen Zeitintervalle zwischen den Regenerationen erhöhen die Produktivität, sparen Kraftstoff und senken die Betriebskosten.

### Ideal für Einsätze mit hohen Fahrgeschwindigkeiten: Speeder

- L 507/L 509 Höchstgeschwindigkeit von 38 km/h
- L 514/L 518 Höchstgeschwindigkeit von 40 km/h
- Flexible und vielseitige Einsetzbarkeit
- Zeitersparnis steigert die Produktivität



### Hohe Maschinenauslastung

- Langerprobtes System der Abgasnachbehandlung
- Unterbrechungsfreies Arbeiten durch Aktivregeneration während der Arbeit



Antriebskonzept L 514/L 518

# Zuverlässigkeit



## Robustheit und Qualität für langlebige Maschinen

Das seit 1994 bewährte „Stereo-Konzept“ ist bei Radladern nach wie vor einzigartig und erbringt selbst unter härtesten Einsatzbedingungen maximale Leistung. Speziell entwickelte Komponenten, ausgereifte Technologie und hohe Qualität bieten ein Höchstmaß an Zuverlässigkeit und Verfügbarkeit.



# Komponenten in Herstellerqualität

## Langlebig und leistungsfähig

Liebherr verfügt über jahrzehntelange Erfahrung in Entwicklung, Konstruktion und Fertigung von Komponenten. Ideal aufeinander abgestimmt garantieren sie ein Höchstmaß an Leistungsfähigkeit und Zuverlässigkeit. Liebherr entwickelt und fertigt auch sämtliche Stahlbauteile. Die robusten Bauteile sorgen für eine lange Lebensdauer der Radlader.

Intensive Langzeittests haben die Beständigkeit und Qualität der verbauten Komponenten bewiesen. Selbst unter härtesten Einsatzbedingungen erfüllen die Stereolader® die hohen Liebherr-Qualitätsstandards. Dies ermöglicht einen zuverlässigen Einsatz über die gesamte Lebensdauer der Maschine. Durchgehend leistungsstarke Maschinen erhöhen die Produktivität.

## Liebherr-Antriebskonzept

Die Komponenten des bewährten hydrostatischen Liebherr-Fahrertriebs sind äußerst robust und leistungsstark. Dies sorgt für eine lange Lebensdauer der Maschine, die selbst bei härtesten Einsatzbedingungen zuverlässig arbeitet.

# Zuverlässiges Kühlsystem

## Optimale Kühlleistung

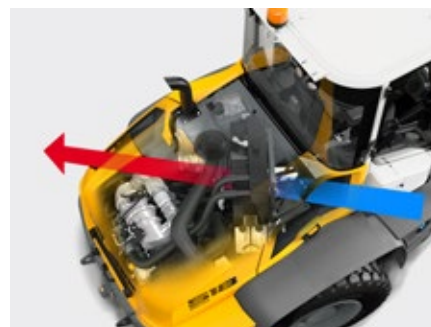
Die Luft wird seitlich hinter der Fahrerkabine angesaugt. Die Luft strömt bei L 507 Stereo und L 509 Stereo quer, sowie bei L 514 Stereo und L 518 Stereo diagonal durch den gesamten Motorraum. Damit ist eine optimale Wärmeabfuhr vom Motor, sowie eine gleichbleibende und durchgehende Kühlleistung sichergestellt. Bei besonders staubintensiven Einsätzen schützen Ausstattungsoptionen wie reversierbarer Lüfterantrieb, Flusensieb für den Kühler, sowie grobmaschiger Kühler vor Verunreinigung der Kühlanlage. Dies gewährleistet eine verbesserte Kühlleistung und verringert gleichzeitig den Reinigungsaufwand. Minimaler Reinigungsaufwand bedeutet effizienteres und kostengünstigeres Arbeiten.



Komponenteneinbaulage L 514 / L 518



Kühlanlage L 507/L 509



Kühlanlage L 514/L 518

## Leistungsstarke Komponenten

- Ideale Abstimmung der Komponenten für maximale Leistung
- Höchste Qualität selbst bei härtesten Einsatzbedingungen
- Robuste und langlebige Maschinen für einen zuverlässigen Einsatz

## Intelligentes Kühlsystem

- Kühlerposition an der saubersten Stelle des Radladers
- Hohe Maschinenverfügbarkeit durch geringere Verschmutzung des Kühlers
- Bedarfsgesteuerte Kühlung für eine verbesserte Kühlleistung und einen zuverlässigen Einsatz

## Hohe Maschinenverfügbarkeit

- Kühlluft wird seitlich hinter der Kabine angesaugt und strömt durch den gesamten Motorraum  
L 507/L 509 Querkühlung  
L 514/L 518 Diagonalkühlung
- Hohe Einsatzsicherheit durch robuste und leistungsstarke Komponenten

# Komfort



Fahrerkabine L 514 / L 518

## Maximaler Fahrerkomfort für mehr Produktivität

Das Kabinendesign ist optimal auf die täglichen Anforderungen der Maschinenführer abgestimmt. Die geräumige und ergonomisch gestaltete Fahrerkabine und die einfache Handhabung der Stereolader® bieten perfekte Bedingungen für ein komfortables und produktives Arbeiten.

## Übersichtliche Kabine

### Produktives und sicheres Arbeiten

Das moderne, ergonomische Kabinendesign ermöglicht dem Fahrer ein konzentriertes und ermüdungsfreieres Arbeiten – dies erhöht die Sicherheit und Produktivität. Anzeige, Bedienelemente und Fahrersitz sind aufeinander abgestimmt und bilden eine ergonomische Einheit. Die Bedien- und Kontrollinstrumente sind übersichtlich und benutzerfreundlich angeordnet und garantieren eine einfache Handhabung. Fahrer, welche die Maschine erstmalig verwenden, sind mit der Bedienung rasch vertraut. Das spart Zeit und erhöht die Flexibilität auf der Baustelle.

### Perfekte Sichtverhältnisse

Die großzügigen Glasflächen der Kabine bieten eine hervorragende Rundumsicht auf Arbeitsausrüstung und Arbeitsbereich. Für eine ideale Sicht nach hinten sorgen das sichtoptimierte Design der Motorhaube, sowie die optional verfügbare, in das Liebherr-Display integrierte, Rückfahrkamera. Für Mensch, Maschine und Ladegut wird auch bei beengten Platzverhältnissen maximale Sicherheit gewährleistet.

### Wohlfühleffekt garantiert

Optimale Ablageflächen und Stauräume steigern das Wohlbefinden. Die optionale Klimaanlage mit verbesserter Kühlleistung sorgt für eine angenehme Arbeitsatmosphäre. Zusätzlich wird die Luftzirkulation durch das Ausstellfenster verbessert, das um 180° geöffnet werden kann. Dieses ermöglicht zudem eine vereinfachte Kommunikation nach außen.

### Hervorragende Rundumsicht

- Freie Sicht in alle Richtungen durch optimales Kabinen- und Motorhaubendesign
- Großzügige Glasflächen
- Mehr Sicherheit und Produktivität durch ausgezeichnete Sichtverhältnisse



Fahrerkabine L 507 / L 509

### Einzigartiges Knick-Pendelgelenk

- Bodenebenenheiten werden ausgeglichen
- Ausgezeichnete Stand- und Kippsicherheit
- Komfortables und stabiles Fahrverhalten steigert die Einsatzeffizienz



## Einfache und sichere Bedienung

### Liebherr-Bedienhebel

Mit dem serienmäßig im Fahrersitz integrierten Liebherr-Bedienhebel lassen sich alle Arbeits- und Fahrfunktionen der Maschine präzise und feinfühlig steuern. Damit ist eine exakte und sichere Bedienung möglich.

Die proportionale Ansteuerung eines hydraulischen Anbauwerkzeuges, erfolgt über den Liebherr-Bedienhebel mit Mini-Joystick. Die hydraulische Ausrüstung kann somit sehr feinfühlig und ergonomisch gesteuert werden.

### Komfortables und stabiles Fahrverhalten

Das gedämpfte Knick-Pendelgelenk gleicht Bodenebenenheiten aus und sorgt selbst beim Überfahren von Hindernissen für ausgezeichnete Stand- und Kippsicherheit, sowie maximalen Fahrkomfort. Dadurch wird die Einsatzeffizienz deutlich erhöht.

### LIKUFIX für L 507 – L 509 (optional)

LIKUFIX ist ein optional erhältlicher, hydraulischer Schnellwechsler mit integriertem, automatischem Hydraulik-Kupplungssystem. Zahlreiche hydraulische und mechanische Anbauwerkzeuge können in Sekundenschnelle per Knopfdruck direkt aus der Kabine vollautomatisch, sicher und lecköfrefri gewechselt werden. LIKUFIX trägt zu einer höheren Auslastung der Stereolader® L 507 und L 509 bei und steigert dadurch die Effizienz im Einsatz.

### LIKUFIX für L 507 – L 509 (optional)

- Sekundenschnelles Wechseln von hydraulischen Anbauwerkzeugen direkt aus der Kabine – vollautomatisch, sicher und lecköfrefri
- Komfort und Zeitersparnis für eine höhere Produktivität



# Wartungsfreundlichkeit



## Zeit- und Kostenersparnis durch einfache Wartung

Die wichtigsten Punkte der täglichen Wartung sind bei den Stereoladern sicher und bequem vom Boden aus erreichbar. Eine schnelle und sichere Kontrolle spart Zeit und Geld.

# Hervorragende Servicezugänglichkeit

## Effiziente und einfache Wartung

Dank der kompakten Bauweise und der Einbaulage der Komponenten bieten die Stereolader® eine hervorragende Wartungszugänglichkeit. Durch die Positionierung des Kühlerpakets seitlich hinter der Fahrerkabine dringt weniger Schmutz in die Kühlanlage ein. Das reduziert den Wartungs- und Reinigungsaufwand, Zeit und Kosten werden gespart.

## Sicherer und freier Servicezugang

Sämtliche Wartungspunkte sind sicher, einfach, schnell und sauber vom Boden aus zugänglich. Bei einem Fahrerwechsel genügt ein kurzer Kontrollgang bei der Übergabe der Maschine. Alle Prüfstellen und Flüssigkeitsstände sind bei einem Maschinenrundgang sofort ersichtlich.

## Kurze Servicezeiten für mehr Produktivität

Der gesamte Motorraum ist durch Öffnen von nur einer Verhaubung sicher und frei zugänglich. Servicepunkte sind gut einsehbar und bequem erreichbar. Wartungsarbeiten können komfortabel und sicher vom Boden aus durchgeführt werden. Die Wartung ist dadurch zeitsparend und steigert die Produktivität.

# Starker Service-Partner

## Sichere Partnerschaft mit leistungsstarkem Service

Mit jedem Liebherr-Radlader entscheidet sich der Kunde nicht nur für ein langlebiges Spitzenprodukt, sondern auch für eine solide, langfristige Partnerschaft. Für optimalen Service und eine schnelle Ersatzteilversorgung steht weltweit ein dichtes Servicenetz in Kombination mit einem hochmodernen Zentrallager bereit. Das gewährleistet kurze Wege und schnelle Unterstützung im Servicefall. Bei Bedarf auch rund um die Uhr.

## Kompetenter Liebherr-Service bietet höchste Zuverlässigkeit

Umfassendes Know-How sichert die erstklassige Ausführung aller Service- und Wartungsarbeiten. Dies trägt entscheidend zur Verfügbarkeit und Rentabilität der Maschine bei. Die Mitarbeiter der Liebherr-Servicepartner werden regelmäßig weitergebildet. Sie verfügen über ein umfassendes Wissen zur schnellen und sicheren Servicedurchführung und können jederzeit auf das Expertenwissen in den Herstellerwerken zurückgreifen.

### Geringer Wartungsaufwand

- Geringere Verschmutzung des Kühlers durch dessen durchdachte Position seitlich hinter der Fahrerkabine
- Einfache und sichere Wartung spart Zeit und Geld

### Optimale Servicezugänglichkeit

- Durch Öffnen von nur einer Verhaubung ist der gesamte Motorraum zugänglich
- Sämtliche Punkte für tägliche Wartungsarbeiten sind vom Boden aus erreichbar
- Kurze Stillstandzeiten für mehr Effizienz

### Perfekter Service für optimale Maschinenverfügbarkeit

- Schnelle und effektive Unterstützung durch dichtes Servicenetz
- Ersatzteilservice mit 24 Stunden Lieferbereitschaft
- Schnelle und sichere Servicedurchführung durch qualifizierte Service-Spezialisten



# Sicherheit in und rund um die Maschine

## Personensicherheit

- + Hervorragende Rundumsicht
- + Optimale Sicht auf Ausrüstung und Ladung
- + Komfortabler und sicherer Einstieg für produktives Arbeiten
- ✓ Großzügige Glasflächen der Fahrerkabine
- ✓ Sichtoptimiertes Kabinen- und Motorhaubendesign
- ✓ Optimierter hydraulischer Schnellwechsler, LIKUFIX für L 507 – L 509 optional
- ✓ Breiter Aufstieg mit rutschfesten Trittflächen und stabilen Handläufen

## Ladungssicherheit

- + Robustes, langlebiges Hubgerüst
- + Schnelle Arbeitszyklen
- + Sicheres Heben der Ladung ohne manuelles Nachsteuern und ohne Ladegutverlust
- + Schnelle und sichere Positionierung des Ladeguts
- + Sicherer Transport der Ladung, auch auf unebenem Gelände
- ✓ Starke Stahlkonstruktion
- ✓ Hochwertige Hydraulikkomponenten
- ✓ Kraftvolle Z-Kinematik
- ✓ Einzigartiges Knick-Pendelgelenk

## Stand- und Kippsicherheit

- + Maximale Stabilität und Standsicherheit bei allen Geländegegebenheiten
- + Höchste Manövrierfähigkeit durch engen Wenderadius
- + Komfortables und stabiles Fahrverhalten
- + Maximale Produktivität durch hohe Nutzlasten
- ✓ Stereolenkung mit nur 30° Knickwinkel
- ✓ Einzigartiges Knick-Pendelgelenk
- ✓ Optimales Verhältnis zwischen Einsatzgewicht und Kipplast





### **Bediensicherheit**

- + Mehr Leistung und Produktivität
- + Konzentrierteres Arbeiten des Fahrers wird unterstützt
- + Einfaches und schnell erlernbares Handling
- + Effiziente und einfache Prüfung der Einsatzfähigkeit
- ✓ Neues, modernes und ergonomisches Kabinendesign
- ✓ Exakte und sichere Bedienung aller Arbeits- und Fahrfunktionen mit nur einem Steuerhebel
- ✓ Ergonomische und intuitive Anordnung der Bedienelemente
- ✓ Alle Wartungs- und Prüfungspunkte sind bei einem Maschinenrundgang sofort ersichtlich

### **Einsatzsicherheit**

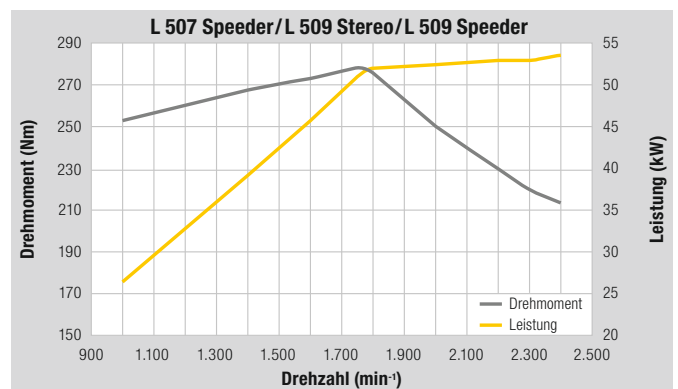
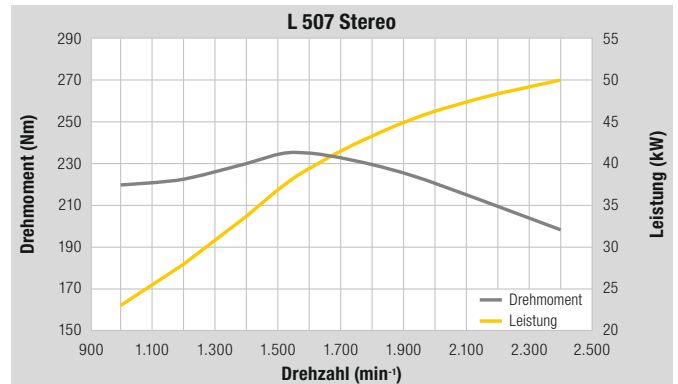
- + Leistungsorientierter und kostenoptimierter Einsatz
- + Effizientes und flexibles Arbeiten, selbst bei beengten Platzverhältnissen
- + Vielseitige und universelle Einsetzbarkeit
- + Hohe Leistungsfähigkeit
- + Gleichbleibende und zuverlässige Kühlleistung
- + Hohe Maschinenverfügbarkeit durch minimalen Reinigungsaufwand
- + Zeitersparnis bei der täglichen Wartung
- ✓ Höchsteffizienter hydrostatischer Fahrtrieb, Speeder optional
- ✓ Extreme Wendigkeit durch Stereolenkung und Knick-Pendelgelenk
- ✓ Große Auswahl an Arbeitsausrüstungen
- ✓ Stabile Gerätebauweise und robuste, optimal aufeinander abgestimmte Komponenten
- ✓ Bedarfsgesteuerte Kühlung
- ✓ Position der Kühlanlage seitlich hinter der Fahrerkabine
- ✓ Rasche Kontrolle sämtlicher Wartungspunkte vom Boden aus

# Technische Daten



## Motor

	L 507 Stereo	L 507 Speeder L 509 Stereo L 509 Speeder
<b>Dieselmotor</b>	4TNV98C	4TNV98CT
Bauart	Wassergekühlter Diesel-Reihenmotor	Wassergekühlter Diesel-Reihenmotor mit Abgasturbolader
Zylinder in Reihe	4	4
Einspritzverfahren	Elektronische Common-Rail-Hochdruckeinspritzung	
Leistung nach ISO 9249 ~ SAE J1349	kW/PS 48/65 bei min <sup>-1</sup> 2.400	52/71 2.400
Nennleistung nach ISO 14396/ ECE-R.120	kW/PS 50/68	54/73
Nenndrehzahl	bei min <sup>-1</sup> 2.400	
Max. Drehmoment nach ISO 14396	Nm 235 bei min <sup>-1</sup> 1.560	280 1.800
Hubraum	Liter 3,32	
Bohrung/Hub	mm 98/110	
<b>Stufe V</b>		
Schadstoff-Emissionswerte	Gemäß Verordnung (EU) 2016/1628	
Abgasreinigung	Geschlossenes Dieselpartikelfiltersystem	
Kraftstofftankinhalt	Liter 90	
<b>Luftfilteranlage</b>	Trockenluftfilter mit Haupt- und Sicherheitselement	
<b>Elektrische Anlage</b>		
Betriebsspannung	V 12	
Kapazität	Ah 100	
Generator	V/A 12/80	
Starter	V/kW 12/3	



## Fahrtrieb

	L 507 Stereo L 509 Stereo	L 507 Speeder L 509 Speeder
<b>Hydrostatischer Fahrtrieb</b>		
Bauart	Stufenlos, Schrägscheiben-Verstellpumpe und Axialkolbenmotor im geschlossenen Kreislauf	2-stufiges, automatisiertes Getriebe, Schrägscheiben-Verstellpumpe und Axialkolbenmotor im geschlossenen Kreislauf
Filterung	Rücklauf-Saugfilter für den geschlossenen Kreislauf	
Steuerung	Steuerung des Fahrtriebs durch Fahrpedal und Zugkraftregelungs-Pedal (Inch-Pedal). Das Zugkraftregelungs-Pedal ermöglicht eine stufenlose Anpassung der Zug- oder Schubkraft bei voller Dieselmotordrehzahl. Betätigung der Vor- und Rückwärtsfahrt über Lieberr-Bedienhebel	
<b>Fahrgeschwindigkeiten</b>	Fahrbereich 1: 0 – 6 km/h Fahrbereich 2: 0 – 20 km/h vor- und rückwärts	Fahrbereich 1: 0 – 18 km/h Fahrbereich 2: 0 – 38 km/h
	Geschwindigkeitsangaben sind für die angegebenen Standardbereifungen der jeweiligen Ladertypen gültig!	



## Achsen

	L 507 Stereo L 509 Stereo	L 507 Speeder L 509 Speeder
<b>Allradantrieb</b>		
<b>Vorderachse</b>	Starr	
<b>Hinterachse</b>	Achsschenkel lenkung, starr	
Überfahrbare Hindernishöhe	mm 370	370
	wobei alle 4 Räder Bodenkontakt behalten	
<b>Differentiale</b>	Lamellen-Selbstsperrdifferential mit 45% Sperrwert in beiden Achsen, automatisch wirkend	100% Differentialsperre in der Vorderachse, manuell zuschaltbar
<b>Achsübersetzung</b>	Planetenenantriebe in den Radnaben	
<b>Spurbreite</b>	1.510 mm bei Standardbereifung (L 507) 1.630 mm bei Standardbereifung (L 509)	





## Bremsen

	L 507 Stereo	L 507 Speeder
<b>Betriebsbremse</b>	Hydrostatischer Fahr-antrieb, verschleißfrei, auf alle 4 Räder wirkend, zusätzlich hydraulisch betätigte Trommelbremse	Hydrostatischer Fahr-antrieb, verschleißfrei, auf alle 4 Räder wirkend, zusätzlich Zweikreis-Bremsanlage: Trommelbremse und nasse Lamellenbremse in der Vorderachse
<b>Feststellbremse</b>	Negativ-Bremssystem auf die Trommelbremse wirkend	Negativ-Bremssystem in der Vorderachse auf die nassen Lamellenbremsen wirkend

Die Bremsanlage entspricht den Vorschriften gemäß StVZO.



## Lenkung

<b>Bauart</b>	Stereolenkung, zentrales Knick-Pendelgelenk mit Dämpfungselementen in Kombination mit einer Achsschenkellenkung an der Hinterachse
<b>Knickwinkel</b>	30° nach jeder Seite
<b>Pendelwinkel</b>	8° nach jeder Seite
<b>Knickgelenk</b>	
<b>Max. Betriebsdruck</b>	bar 180



## Arbeitshydraulik

	L 507	L 509
<b>Bauart</b>	Zahnradpumpe zur Versorgung von Arbeits-hydraulik und Lenkanlage (über Prioritätsventil)	
<b>Kühlung</b>	Hydraulikölkühlung durch thermostatisch geregelten Lüfter	
<b>Filterung</b>	Rücklauf-Saugfilter im Hydrauliktank	
<b>Steuerung</b>	Einhebelsteuerung, hydraulisch vorgesteuert, 1. und 2. hydraulische Zusatzfunktion sind elektrisch-proportional gesteuert	
<b>Hubfunktion</b>	Heben, Neutral, Senken Schwimmstellung über einrastbaren Liebherr-Bedienhebel, automatische Hubendabschaltung optional	
<b>Kippfunktion</b>	Einkippen, Neutral, Auskippen Automatische Schaufelrückführung optional	
<b>Max. Fördermenge</b>	l/min. 70	93
<b>Max. Betriebsdruck</b>	bar 230	210



## Arbeitsausrüstung

	L 507	L 509
<b>Kinematik</b>	Kraftvolle Z-Kinematik mit einem Kippzylinder, hydr. Schnellwechseinrichtung serienmäßig	
<b>Arbeitstaktzeit bei Nennlast</b>	ZK	ZK
Heben	s 4,9	5,6
Auskippen	s 1,7	2,0
Senken (leer)	s 3,5	4,1



## Fahrerkabine

<b>Ausführung</b>	Elastisch gelagerte, schallgedämmte Kabine. ROPS-Überschlagschutz nach EN ISO 3471 / EN 474-1 FOPS-Steinschlagschutz nach EN ISO 3449 / EN 474-4, Kat. II Fahrertür mit 180° Öffnungswinkel mit starrer Scheibe, rechte Seite Ausstellfenster mit 12° Spaltöffner oder 180° Öffnung, Einscheibensicherheitsglas ESG, heizbare Heckscheibe ESG, alle Scheiben sind getönt. Stufenlos verstellbare Lenksäule optional
<b>Liebherr-Fahrersitz</b>	5-fach verstellbarer, schwingungsgedämpfter Fahrersitz „Standard“ (mechanisch gefedert, auf das Fahrergewicht einstellbar), Liebherr-Bedienhebel serienmäßig am Fahrersitz montiert
<b>Heizung und Lüftung</b>	Frischluf- / Umluftsystem, Kühlwasserheizung, Anordnung der Düsen sorgt für eine schnelle Defrostung und Beschlagsentfernung auf den Scheiben, elektrisch heizbare Heckscheibe



## Schallpegel

	L 507	L 509
<b>Schalldruckpegel nach ISO 6396</b>		
L <sub>pA</sub> (in der Fahrerkabine) dB(A)	73	73
<b>Schalleistungspegel nach 2000/14/EG</b>		
L <sub>WA</sub> (außen) dB(A)	101	101



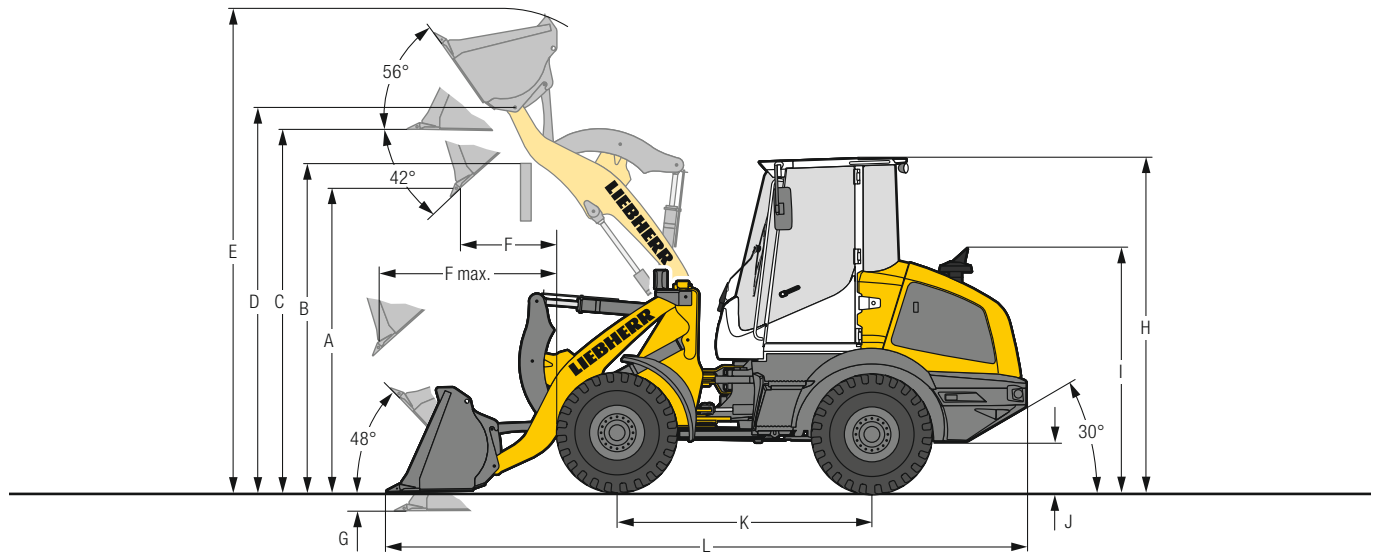
## Füllmengen

	L 507 Stereo	L 507 Speeder	L 509 Stereo	L 509 Speeder
<b>Motoröl (mit Filterwechsel)</b>	l 10,2	10,2	10,2	10,2
<b>Fahrertriebe/ Hinterachse</b>	l 0,8	1,3	0,8	1,3
<b>Kühlmittel</b>	l 9	9	9	9
<b>Vorderachse/ Differential</b>	l 4,7	3,7	6,3	6,8
<b>Hinterachse/ Differential</b>	l 3,5	4,3	5,7	6
<b>Vorderachse/ Radnaben</b>	l 1,4	1,4	1,4	1,4
<b>Hinterachse/ Radnaben</b>	l 1,4	1,4	1,4	1,4
<b>Hydrauliktank</b>	l 65	65	65	65
<b>Hydrauliksystem gesamt</b>	l 102	102	102	102

# Abmessungen

## Z-Kinematik

L 507 / L 509



### Erdbauschaufel



		L 507		L 509	
		STD	STD	HL	
		ZK-SW	ZK-SW	ZK-SW	
		Z	Z	Z	
	Hubgerüstlänge	mm	2.150	2.250	2.560
	Schaufelinhalt lt. ISO 7546**	m <sup>3</sup>	0,9	1,2	1,0
	Spezifisches Materialgewicht	t/m <sup>3</sup>	1,8	1,8	1,8
	Schaufelbreite	mm	2.050	2.330	2.100
A	Schütthöhe bei max. Hubhöhe und 42° Auskippwinkel	mm	2.550	2.645	3.145
B	Überschüttbare Höhe	mm	2.870	3.000	3.450
C	Max. Höhe Schaufelboden	mm	3.015	3.145	3.585
D	Max. Höhe Schaufeldrehpunkt	mm	3.215	3.345	3.785
E	Max. Höhe Schaufeloberkante	mm	4.040	4.260	4.680
F	Reichweite bei max. Hubhöhe und 42° Auskippwinkel	mm	815	910	875
F max.	Max. Reichweite bei 42° Auskippwinkel	mm	1.500	1.645	1.935
G	Schürftiefe	mm	80	95	110
H	Höhe über Fahrerkabine	mm	2.780	2.810	2.810
I	Höhe über Auspuff	mm	2.030	2.060	2.060
J	Bodenfreiheit	mm	285	295	295
K	Achsabstand	mm	2.150	2.300	2.300
L	Gesamtlänge	mm	5.495	5.815	6.170
	Wenderadius über Schaufelaußenkante	mm	3.885	4.225	4.325
	Ausbrechkraft (SAE)	kN	48	55	59
	Kipplast gerade*	kg	4.070	4.850	4.100
	Kipplast voll eingeknickt*	kg	3.750	4.430	3.750
	Einsatzgewicht*	kg	5.550	6.390	6.630
	Reifendimension		365/70R18 L2		405/70R18 L2

\* Die angegebenen Werte gelten mit der oben angeführten Bereifung, inklusive aller Schmierstoffe, vollem Kraftstofftank, ROPS/FOPS-Kabine und Fahrer. Reifendimension und Zusatzausrüstungen verändern Einsatzgewicht und Kipplast. (Kipplast voll eingeknickt nach ISO 14397-1)

\*\* Der Schaufelinhalt kann in der Praxis um ca. 10 % größer sein, als es die Berechnung laut Norm ISO 7546 vorschreibt. Der Schaufelfüllungsgrad ist vom jeweiligen Material abhängig – siehe Seite 22.

STD = Standard Hubgerüst-Länge

HL = High Lift

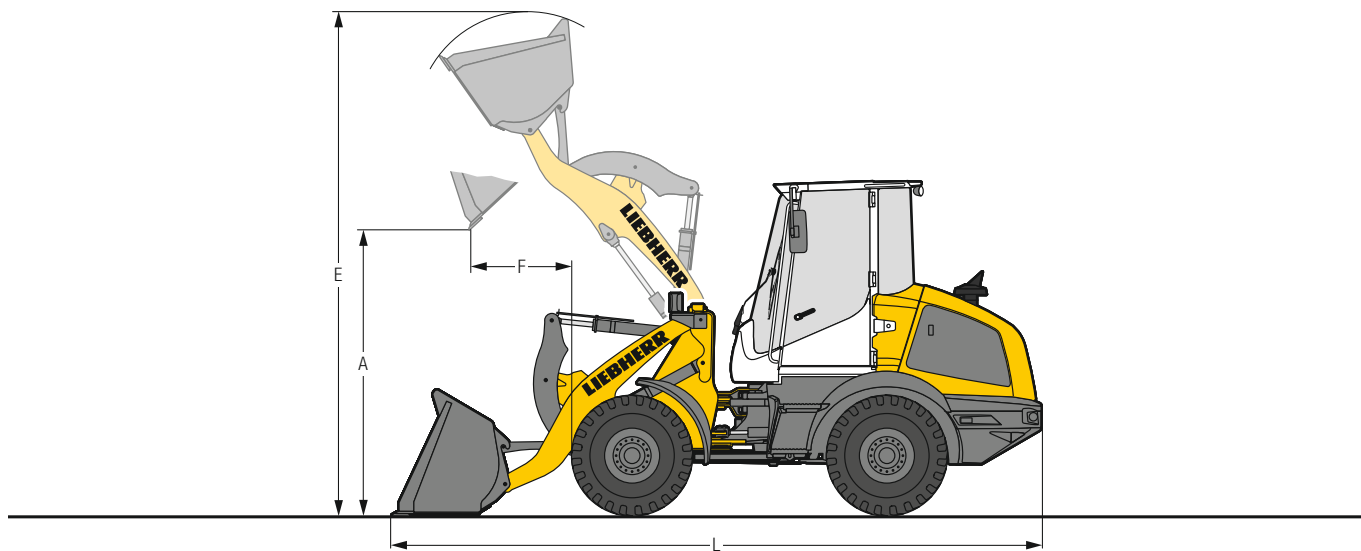
ZK-SW = Z-Kinematik inkl. Schnellwechseleinrichtung

Z = Angeschweißte Zahnhalter mit aufgesteckten Zahnspitzen

# Ausrüstung

## Leichtgutschaufel

L 507 / L 509



### Hohes Schüttgewicht

		L 507			L 509	
		STD	STD	STD	STD	HL
Ladegeometrie		ZK-SW	ZK-SW	ZK-SW	ZK-SW	ZK-SW
Schneidwerkzeug		USM	USM	USM	USM	USM
Schaufelinhalt	m <sup>3</sup>	1,2	1,6	1,6	2,0	1,6
Spezifisches Materialgewicht	t/m <sup>3</sup>	1,4	1,0	1,3	1,0	1,0
Schaufelbreite	mm	2.330	2.400	2.400	2.400	2.400
A Schütthöhe bei max. Hubhöhe	mm	2.510	2.420	2.550	2.465	3.005
E Max. Höhe über Schaufeloberkante	mm	4.130	4.205	4.330	4.485	4.780
F Reichweite bei max. Hubhöhe	mm	840	870	935	1.040	950
L Gesamtlänge	mm	5.465	5.580	5.820	5.960	6.210
Kipplast gerade*	kg	3.920	3.825	4.700	4.620	3.955
Kipplast voll eingeknickt*	kg	3.575	3.490	4.275	4.200	3.600
Einsatzgewicht*	kg	5.675	5.730	6.455	6.465	6.765
Reifendimension		365/70R18 L2			405/70R18 L2	

\* Die angegebenen Werte gelten mit der oben angeführten Bereifung, inklusive aller Schmierstoffe, vollem Kraftstofftank, ROPS/FOPS-Kabine und Fahrer. Reifendimension und Zusatzausrüstungen verändern Einsatzgewicht und Kipplast. (Kipplast voll eingeknickt nach ISO 14397-1)

STD = Standard Hubgerüst-Länge

HL = High Lift

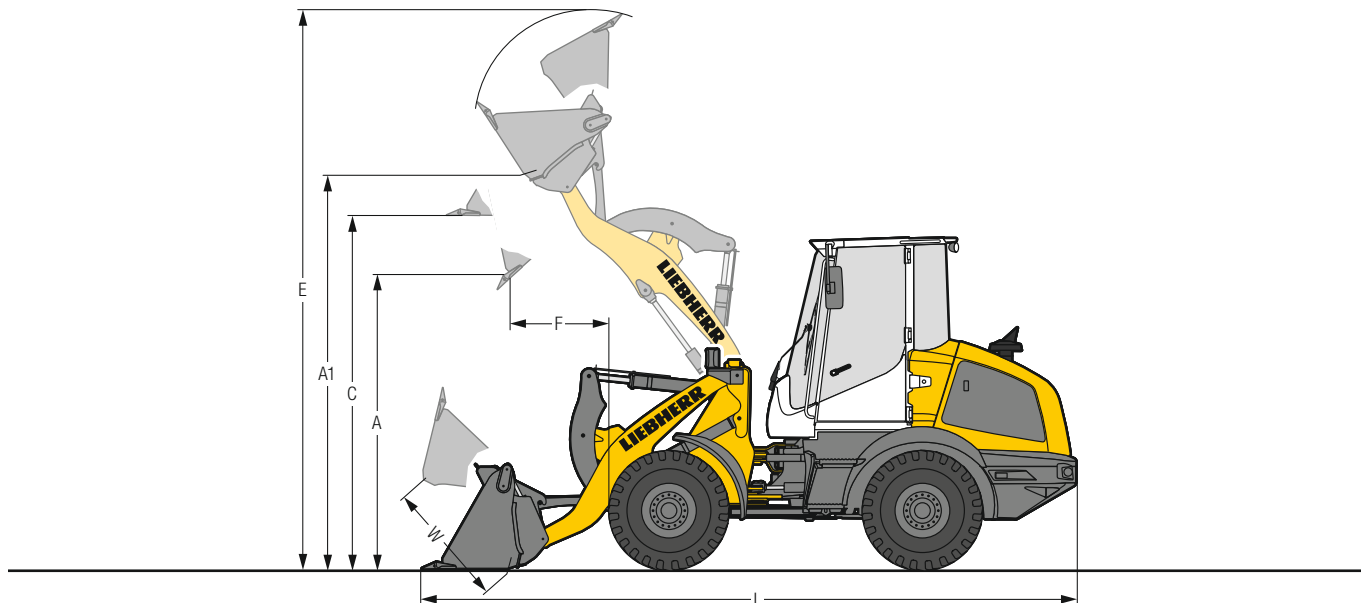
ZK-SW = Z-Kinematik inkl. Schnellwechseinrichtung

USM = Unterschraubmesser

# Ausrüstung

## 4 in 1 Schaufel

L 507 / L 509



### 4 in 1 Schaufel



	L 507		L 509	
	STD	ZK-SW	STD	HL
Ladegeometrie	ZK-SW	Z	ZK-SW	ZK-SW
Schneidwerkzeug	Z	Z	Z	Z
Schaufelinhalt	m <sup>3</sup> 0,8		0,9	
Spezifisches Materialgewicht	t/m <sup>3</sup> 1,8		1,8	
Schaufelbreite	mm 2.100		2.100	
A Schütthöhe bei max. Hubhöhe und 42° Auskippwinkel	mm 2.545		3.155	
A1 Max. Schütthöhe bei geöffneter Schaufelklappe	mm 3.230		3.800	
C Max. Höhe Schaufelboden	mm 2.950		3.520	
E Max. Höhe Schaufeloberkante	mm 4.720		5.285	
F Reichweite bei max. Hubhöhe und 42° Auskippwinkel	mm 880		930	
L Gesamtlänge	mm 5.585		6.205	
W Klappenöffnung	mm 960		960	
Wenderadius über Schaufelaußenkante	mm 3.975		4.310	
Kipplast gerade*	kg 3.550		3.740	
Kipplast voll eingeknickt*	kg 3.240		3.400	
Einsatzgewicht*	kg 5.835		6.875	
Reifendimension	365/70R18 L2		405/70R18 L2	

\* Die angegebenen Werte gelten mit der oben angeführten Bereifung, inklusive aller Schmierstoffe, vollem Kraftstofftank, ROPS/FOPS-Kabine und Fahrer. Reifendimension und Zusatzausrüstungen verändern Einsatzgewicht und Kipplast. (Kipplast voll eingeknickt nach ISO 14397-1)

STD = Standard Hubgerüst-Länge

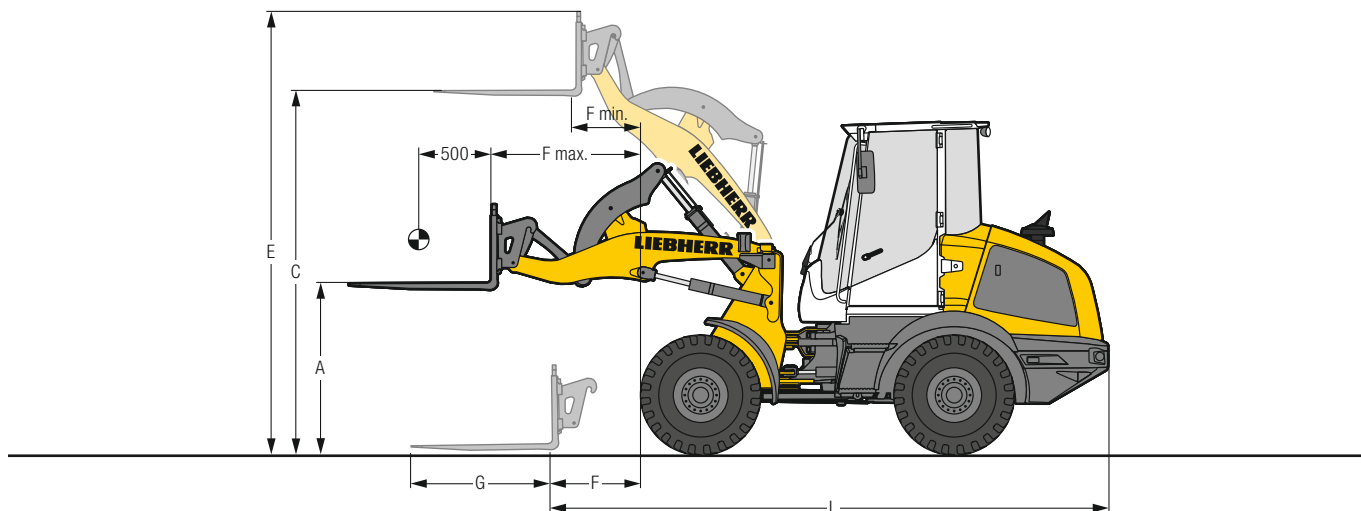
HL = High Lift

ZK-SW = Z-Kinematik inkl. Schnellwechseinrichtung

Z = Angeschweißte Zahnhalter mit aufgesteckten Zahnspitzen

# Ausrüstung

## Ladegabel



### FEM II Ladegabel

		L 507		L 509	
		STD	STD	STD	HL
	<b>Ladegeometrie</b>	ZK-SW	ZK-SW	ZK-SW	ZK-SW
<b>A</b>	Hubhöhe bei max. Reichweite	mm	1.450	1.500	1.490
<b>C</b>	Max. Hubhöhe	mm	3.045	3.175	3.615
<b>E</b>	Max. Höhe über Gabelträger	mm	3.715	3.840	4.280
<b>F</b>	Reichweite Ladestellung	mm	740	810	1.200
<b>F max.</b>	Größtmögliche Reichweite	mm	1.235	1.330	1.640
<b>F min.</b>	Reichweite bei max. Hubhöhe	mm	525	570	500
<b>G</b>	Gabelzinkenlänge	mm	1.200	1.200	1.200
<b>L</b>	Gesamtlänge Grundmaschine	mm	4.825	5.040	5.425
	<b>Kipplast gerade*</b>	kg	3.215	3.840	3.400
	<b>Kipplast voll eingeknickt*</b>	kg	2.930	3.500	3.090
	<b>Zulässige Nutzlast auf unebenem Gelände = 60% der statischen Kipplast geknickt<sup>3)</sup></b>	kg	1.820	2.100	1.850
	<b>Zulässige Nutzlast auf ebenem Gelände = 80% der statischen Kipplast geknickt<sup>3)</sup></b>	kg	2.300 <sup>1)</sup>	2.500 <sup>2)</sup>	2.470
	<b>Einsatzgewicht*</b>	kg	5.445	6.175	6.490
	<b>Reifendimension</b>	365/70R18 L2		405/70R18 L2	

\* Die angegebenen Werte gelten mit der oben angeführten Bereifung, inklusive aller Schmierstoffe, vollem Kraftstofftank, ROPS/FOPS-Kabine und Fahrer. Reifendimension und Zusatzausrüstungen verändern Einsatzgewicht und Kipplast. (Kipplast voll eingeknickt nach ISO 14397-1)

<sup>1)</sup> Nutzlast durch Kippzylinder begrenzt – max. Belastung des Gabelträgers FEM II 2.500 kg

<sup>2)</sup> Nutzlast durch FEM II Gabelträger und Zinken auf 2.500 kg begrenzt

<sup>3)</sup> Nach EN 474-3

STD = Standard Hubgerüst-Länge

HL = High Lift

ZK-SW = Z-Kinematik inkl. Schnellwechseleinrichtung

# Schaufelauswahl

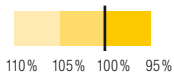
## L 507

Kine- matik	Schaufel	Materialgewicht (t/m³)									
		0,4	0,6	0,8	1,0	1,2	1,4	1,6	1,8	2,0	
ZK-SW	STD 0,9 m³							1,0			0,9
	LGS 1,2 m³					1,3					1,2
		1,6 m³			1,8						1,6
	4in1 0,8 m³							0,9			0,8

## L 509

Kine- matik	Schaufel	Materialgewicht (t/m³)									
		0,4	0,6	0,8	1,0	1,2	1,4	1,6	1,8	2,0	
ZK-SW	STD 1,2 m³							1,3			1,2
	LGS 1,6 m³					1,8					1,6
		2,0 m³			2,2						2,0
	4in1 1,1 m³							1,2			1,1
ZK-SW-HL	STD 1,0 m³							1,1			1,0
	LGS 1,6 m³			1,8							1,6
	4in1 0,9 m³							1,0			0,9

## Schaufelfüllung



## Kinematik

<b>ZK-SW</b>	Z-Kinematik mit Schnellwechseinrichtung, Standardlänge
<b>ZK-SW-HL</b>	Z-Kinematik mit Schnellwechseinrichtung, High Lift

## Schaufel

<b>STD</b>	Standardschaufel (Erdbauschaufel)
<b>LGS</b>	Leichtgutschaufel
<b>4in1</b>	4 in 1 Schaufel

## Schüttgewichte und Richtwerte für den Schaufelfüllungsgrad

		t/m³	%			t/m³	%			t/m³	%
<b>Kies</b>	feucht	1,9	105	<b>Erde</b>	trocken	1,3	115	<b>Glasabfälle</b>	gebrochen	1,4	100
	trocken	1,6	105		nass ausgehoben	1,6	110		ganz	1,0	100
	gebrochen, Split	1,5	100	<b>Mutterboden</b>		1,1	110	<b>Kompost</b>	trocken	0,8	105
<b>Sand</b>	trocken	1,5	105	<b>Basalt</b>		1,95	100	nass	1,0	110	
	nass	1,9	110	<b>Granit</b>		1,8	95	<b>Hackschnitzel/Sägespäne</b>		0,5	110
<b>Kiessand</b>	trocken	1,7	105	<b>Sandstein</b>		1,6	100	<b>Papier</b>	geschreddert/lose	0,6	110
	nass	2,0	100	<b>Schiefer</b>		1,75	100	Altpapier/Karton		1,0	110
<b>Sand/Ton</b>		1,6	110	<b>Bauxit</b>		1,4	100	<b>Kohle</b>	schwer	1,2	110
<b>Ton</b>	natürlich	1,6	110	<b>Kalkstein</b>		1,6	100	leicht		0,9	110
	hart	1,4	110	<b>Gips</b>	gebrochen	1,8	100	<b>Müll</b>	Hausmüll	0,5	100
<b>Ton/Kies</b>	trocken	1,4	110	<b>Koks</b>		0,5	110	Sperrmüll		1,0	100
	nass	1,6	100	<b>Schlacke</b>	gebrochen	1,8	100				

# Bereifung



## Reifentypen

	Dimension und Profilcode		Veränderung Einsatzgewicht kg	Lader-Breite über Reifen mm	Veränderung der Vertikalmaße* mm	Einsatz
<b>L 507</b>						
Dunlop	365/70R18 SP T9	L2	- 16	1.920	1	Sand, Kies, Schotter, Asphalt (alle Bodenverhältnisse)
Dunlop	405/70R18 SP T9	L2	40	1.950	24	Sand, Kies, Schotter, Asphalt (alle Bodenverhältnisse)
Dunlop	365/80R20 SP T9	L2	60	1.910	56	Sand, Kies, Schotter, Asphalt (alle Bodenverhältnisse)
Dunlop	405/70R20 SP T9	L2	96	1.950	50	Sand, Kies, Schotter, Asphalt (alle Bodenverhältnisse)
Dunlop	15.5/55R18 SP PG7	L2	- 32	1.920	- 28	Sand, Kies, Schotter, Asphalt (alle Bodenverhältnisse)
Firestone	340/80R18 Duraforce UT	L3	21	1.900	15	Kies, Schotter, Asphalt, Industrie (alle Bodenverhältnisse)
Firestone	405/70R18 Duraforce UT	L3	92	1.960	23	Kies, Schotter, Asphalt, Industrie (alle Bodenverhältnisse)
Firestone	365/80R20 Duraforce UT	L3	80	1.920	53	Kies, Schotter, Asphalt, Industrie (alle Bodenverhältnisse)
Firestone	400/70R20 Duraforce UT	L3	122	1.950	43	Kies, Schotter, Asphalt, Industrie (alle Bodenverhältnisse)
Firestone	400/70R20 R8000 UT	L2	99	1.950	43	Erdbau, Grünland (alle Bodenverhältnisse)
Michelin	9.00R20 X MINE D2	L5	324	1.900	47	Fels, Schrott, Recycling (befestigter Untergrund)
Michelin	400/70R20 BIBLOAD	L3	96	1.950	38	Kies, Asphalt, Industrie (befestigter Untergrund)
Michelin	400/70R20 XMCL	L2	112	1.960	44	Erdbau, Grünland (alle Bodenverhältnisse)
Mitas	365/70R18 EM-01	L2	0	1.920	0	Kies, Schotter, Asphalt (alle Bodenverhältnisse)
Mitas	365/80R20 EM-01	L2	72	1.920	52	Kies, Schotter, Asphalt (alle Bodenverhältnisse)
Mitas	405/70R18 EM-01	L2	56	1.960	25	Kies, Schotter, Asphalt (alle Bodenverhältnisse)
Mitas	405/70R20 EM-01	L2	92	1.960	50	Kies, Schotter, Asphalt (alle Bodenverhältnisse)
Nokian	400/70R20 Hakkapeliitta TRIL2	L2	112	1.950	48	Winterreifen, Kies, Schotter, Asphalt (alle Bodenverhältnisse)
Trelleborg	400/70R20 TH400	L2	106	1.950	38	Erdbau, Grünland (alle Bodenverhältnisse)
<b>L 509</b>						
Dunlop	365/80R20 SP T9	L2	4	2.040	31	Sand, Kies, Schotter, Asphalt (alle Bodenverhältnisse)
Dunlop	405/70R18 SP T9	L2	- 16	2.080	- 1	Sand, Kies, Schotter, Asphalt (alle Bodenverhältnisse)
Dunlop	405/70R20 SP T9	L2	40	2.080	25	Sand, Kies, Schotter, Asphalt (alle Bodenverhältnisse)
Dunlop	15.5/55R18 SP PG7	L2	- 88	2.050	- 53	Sand, Kies, Schotter, Asphalt (alle Bodenverhältnisse)
Firestone	365/80R20 Duraforce UT	L3	24	2.050	28	Kies, Schotter, Asphalt, Industrie (alle Bodenverhältnisse)
Firestone	400/70R20 Duraforce UT	L3	66	2.080	18	Kies, Schotter, Asphalt, Industrie (alle Bodenverhältnisse)
Firestone	405/70R18 Duraforce UT	L3	36	2.090	- 2	Kies, Schotter, Asphalt, Industrie (alle Bodenverhältnisse)
Firestone	400/70R20 R8000 UT	L2	43	2.080	18	Erdbau, Grünland (alle Bodenverhältnisse)
Michelin	9.00R20 X MINE D2	L5	268	2.030	22	Fels, Schrott, Recycling (befestigter Untergrund)
Michelin	400/70R20 BIBLOAD	L3	40	2.080	13	Kies, Asphalt, Industrie (befestigter Untergrund)
Michelin	400/70R20 XMCL	L2	56	2.090	19	Erdbau, Grünland (alle Bodenverhältnisse)
Mitas	405/70R18 EM-01	L2	0	2.090	0	Kies, Schotter, Asphalt (alle Bodenverhältnisse)
Mitas	365/80R20 EM-01	L2	16	2.050	27	Kies, Schotter, Asphalt (alle Bodenverhältnisse)
Mitas	405/70R20 EM-01	L2	36	2.090	25	Kies, Schotter, Asphalt (alle Bodenverhältnisse)
Nokian	400/70R20 Hakkapeliitta TRIL2	L2	56	2.080	23	Winterreifen, Kies, Schotter, Asphalt (alle Bodenverhältnisse)
Trelleborg	400/70R20 TH400	L2	50	2.080	13	Erdbau, Grünland (alle Bodenverhältnisse)

\* Die angegebenen Werte sind theoretische Angaben und können in der Praxis abweichen.

Die Verwendung von Pannenschutz (Reifen-Ausschäumung) oder Reifenschutzketten ist mit der Liebherr-Werk Bischofshofen GmbH abzustimmen.

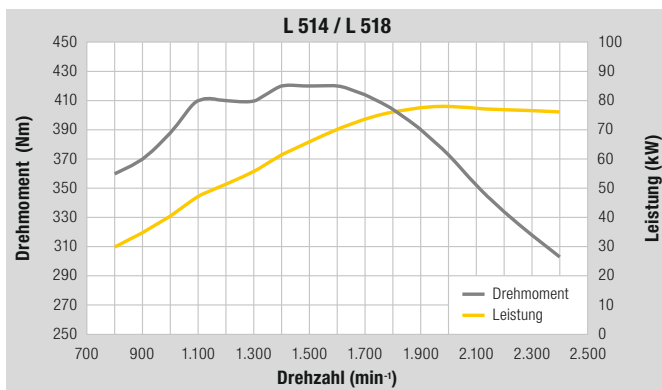
# Technische Daten

L 514 / L 518



## Motor

	L 514	L 518
<b>Dieselmotor</b>	4045HB551	4045HB551
Bauart	Wassergekühlter Reihenmotor mit Abgasturboaufladung, Ladeluftkühlung	
Zylinder in Reihe	4	
Einspritzverfahren	Elektronische Common-Rail-Hochdruckeinspritzung	
Leistung nach ISO 9249 ~ SAE J1349	kW/PS 76/103 bei min <sup>-1</sup> 2.000	76/103 2.000
Nennleistung nach ISO 14396/ ECE-R.120	kW/PS 76/103 bei min <sup>-1</sup> 2.400	76/103 2.400
Nenn Drehmoment	420	
Max. Drehmoment nach ISO 14396	1.400	
Hubraum	4,5 Liter	
Bohrung/Hub	106/127 mm	
<b>Stufe V</b>		
Schadstoff-Emissionswerte	Gemäß Verordnung (EU) 2016/1628	
Abgasreinigung	SCR Technologie und geschlossenes Dieselpartikelfiltersystem	
Kraftstofftankinhalt	155 Liter	
Harnstofftankinhalt	18 Liter	
<b>Luftfilteranlage</b>	Trockenluftfilter mit Haupt- und Sicherheitselement	
<b>Elektrische Anlage</b>		
Betriebsspannung	V 12	
Batterie	Ah 100	
Generator	V/A 12/90	
Starter	V/kW 12/4,2	



## Fahrtrieb

	L 514 Stereo L 518 Stereo	L 514 Speeder L 518 Speeder
<b>Hydrostatischer Fahrtrieb</b>		
Bauart	Stufenlos, Schrägscheiben-Verstellpumpe und Axialkolbenmotor im geschlossenen Kreislauf	2-stufiges, automatisiertes Getriebe, Schrägscheiben-Verstellpumpe und Axialkolbenmotor im geschlossenen Kreislauf
Filterung	Rücklauf-Saugfilter für den geschlossenen Kreislauf	
Steuerung	Steuerung des Fahrtriebs durch Fahrpedal und Zugkraftregelungs-Pedal (Inch-Pedal). Das Zugkraftregelungs-Pedal ermöglicht eine stufenlose Anpassung der Zug- oder Schubkraft bei voller Dieselmotordrehzahl. Betätigung der Vor- und Rückwärtsfahrt über Lieberr-Bedienhebel	
<b>Fahrgeschwindigkeiten</b>	Fahrbereich 1: 0 – 8 km/h Fahrbereich 2: 0 – 25 km/h vor- und rückwärts mit 17.5R25	Fahrbereich 1: 0 – 18 km/h Fahrbereich 2: 0 – 40 km/h Bereifungsgröße
	Geschwindigkeitsangaben sind für die angegebenen Standardbereifungen der jeweiligen Ladertypen gültig!	



## Achsen

	L 514	L 518
<b>Allradantrieb</b>	Starr	
<b>Vorderachse</b>	Starr	
<b>Hinterachse</b>	Achsschenkel lenkung, pendelnd gelagert mit 5° Pendelwinkel nach jeder Seite	
Überfahrbare Hindernishöhe	mm 600	600
	wobei alle 4 Räder Bodenkontakt behalten	
<b>Differentiale</b>	Lamellen-Selbstsperrdifferentiale mit 45% Sperrwert in beiden Achsen, automatisch wirkend	
<b>Achsübersetzung</b>	Planetenendtriebe in den Radnaben	
<b>Spurbreite</b>	1.870 mm bei Standardbereifung	





## Bremsen

	<b>L 514 Stereo</b> <b>L 518 Stereo</b>	<b>L 514 Speeder</b> <b>L 518 Speeder</b>
<b>Betriebsbremse</b>	Hydrostatischer Fahr-antrieb, verschleißfrei, auf alle 4 Räder wirkend, zusätzlich hydraulisch betätigte Trommelbremse	Hydrostatischer Fahr-antrieb, verschleißfrei, auf alle 4 Räder wirkend, zusätzlich Zweikreis-Bremsanlage: Trommelbremse und nasse Lamellenbremse in der Vorderachse
<b>Feststellbremse</b>	Negativ-Bremssystem auf die Trommelbremse wirkend	Negativ-Bremssystem in der Vorderachse auf die nassen Lamellen-bremsen wirkend

Die Bremsanlage entspricht den Vorschriften gemäß StVZO.



## Lenkung

<b>Bauart</b>	Stereolenkung, zentrales Knick-Pendelgelenk mit Dämpfungselementen in Kombination mit einer Achsschenkellenkung an der Hinterachse
<b>Knickwinkel</b>	30° nach jeder Seite
<b>Pendelwinkel</b>	5° nach jeder Seite
<b>Knickgelenk</b>	
<b>Max. Betriebsdruck</b>	bar 180



## Arbeitshydraulik

	<b>L 514</b>	<b>L 518</b>
<b>Bauart</b>	Zahnradpumpe zur Versorgung von Arbeits-hydraulik und Lenkanlage (über Prioritätsventil)	
<b>Kühlung</b>	Hydraulikölkühlung durch thermostatisch geregelten Lüfter	
<b>Filterung</b>	Rücklauffilter im Hydrauliktank	
<b>Steuerung</b>	Einhebelsteuerung, hydraulisch vorgesteuert, mit lastunabhängiger Volumenstromverteilung, 1. und 2. hydraulische Zusatzfunktion sind elektrisch-proportional gesteuert	
<b>Hubfunktion</b>	Heben, Neutral, Senken Schwimmstellung über einrastbaren Liebherr-Bedienhebel, automatische Hubendabschaltung optional	
<b>Kippfunktion</b>	Einkippen, Neutral, Auskippen Automatische Schaufelrückführung	
<b>Max. Fördermenge</b>	l/min. 115	115
<b>Max. Betriebsdruck</b>	bar 240	280



## Arbeitsausrüstung

	<b>L 514</b>	<b>L 518</b>
<b>Kinematik</b>	Kraftvolle Z-Kinematik mit einem Kippzylinder, hydr. Schnellwechseleinrichtung optional	
<b>Lagerstellen</b>	Abgedichtet	
<b>Arbeitstaktzeit bei Nennlast</b>	ZK	ZK
Heben	s 6,9	6,9
Auskippen	s 3,0	3,0
Senken (leer)	s 4,9	4,9



## Fahrerkabine

<b>Ausführung</b>	Elastisch gelagerte, schallgedämmte Kabine. ROPS-Überschlagschutz nach EN ISO 3471 / EN 474-1 FOPS-Steinschlagschutz nach EN ISO 3449 / EN 474-4, Kat. II Fahrertür mit 180° Öffnungswinkel mit starrer Scheibe, rechte Seite Ausstellfenster mit 12° Spaltöffner oder 180° Öffnung, Einscheibensicherheitsglas ESG, heizbare Heckscheibe ESG, alle Scheiben sind getönt. Stufenlos verstellbare Lenksäule
<b>Liebherr-Fahrersitz</b>	5-fach verstellbarer, schwingungsgedämpfter Fahrersitz „Standard“ (mechanisch gefedert, auf das Fahrergewicht einstellbar), Liebherr-Bedienhebel serienmäßig am Fahrersitz montiert
<b>Heizung und Lüftung</b>	Frischluf- /Umluftsystem, Kühlwasserheizung, Anordnung der Düsen sorgt für eine schnelle Defrostung und Beschlagsentfernung auf den Scheiben, elektrisch heizbare Heckscheibe



## Schallpegel

	<b>L 514</b>	<b>L 518</b>
<b>Schalldruckpegel nach ISO 6396</b>		
L <sub>pA</sub> (in der Fahrerkabine) dB(A)	70	70
<b>Schalleistungspegel nach 2000/14/EG</b>		
L <sub>WA</sub> (außen) dB(A)	101	101



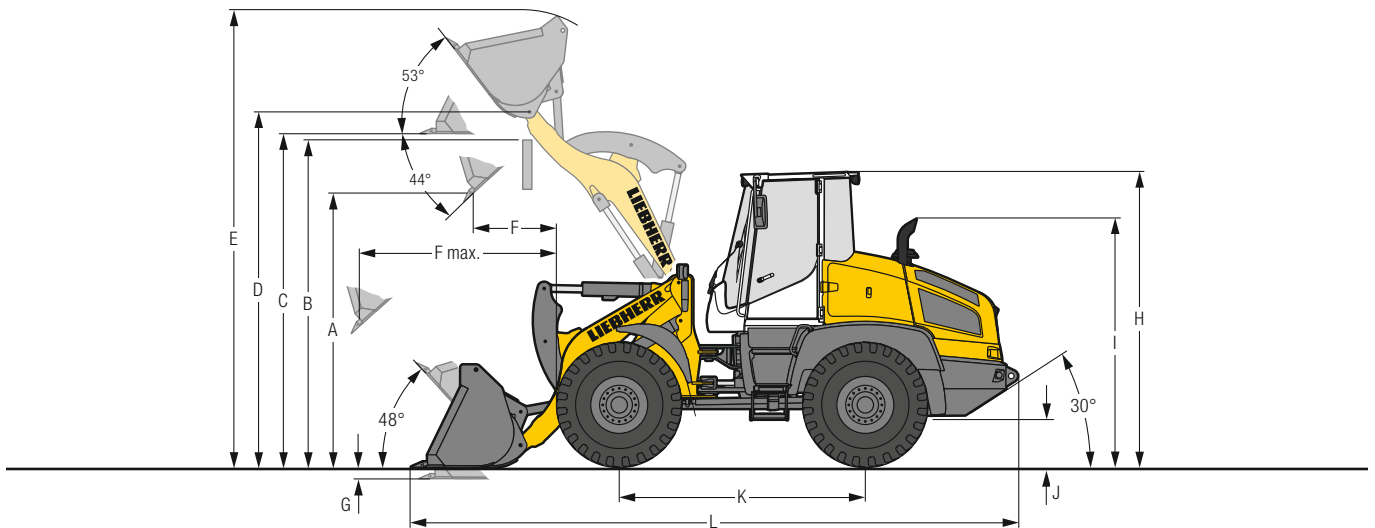
## Füllmengen

	<b>L 514 Stereo</b>	<b>L 514 Speeder</b>	<b>L 518 Stereo</b>	<b>L 518 Speeder</b>
<b>Motoröl (mit Filterwechsel)</b>	l 14	14	14	14
<b>Fahrgetriebe / Hinterachse</b>	l 1	2	1	2
<b>Kühlmittel</b>	l 21	21	21	21
<b>Vorderachse / Differential</b>	l 7,5	7,5	7,5	7,5
<b>Hinterachse / Differential</b>	l 7,5	7,5	7,5	7,5
<b>Vorderachse / Radnaben</b>	l 1,5	1,5	4	4
<b>Hinterachse / Radnaben</b>	l 1,5	1,5	4	4
<b>Hydrauliktank</b>	l 72	72	72	72
<b>Hydrauliksystem gesamt</b>	l 115	115	115	115

# Abmessungen

## Z-Kinematik

L 514 / L 518



### Erdbauschaufel



		L 514			L 518		
		STD	STD	HL	STD	STD	HL
Ladegeometrie		ZK	ZK-SW	ZK-SW	ZK	ZK-SW	ZK-SW
Schneidwerkzeug		Z	Z	Z	Z	Z	Z
Hubgerüstlänge	mm	2.400	2.400	2.645	2.400	2.400	2.645
Schaufelinhalt lt. ISO 7546**	m <sup>3</sup>	1,5	1,4	1,3	1,7	1,5	1,4
Spezifisches Materialgewicht	t/m <sup>3</sup>	1,8	1,8	1,6	1,8	1,8	1,6
Schaufelbreite/Schaufelgewicht	mm	2.400/620	2.400/590	2.400/540	2.400/655	2.400/565	2.400/590
A Schütthöhe bei max. Hubhöhe und 44° Auskippwinkel	mm	2.915	2.915	3.170	2.875	2.835	3.140
B Überschüttbare Höhe	mm	3.350	3.370	3.645	3.350	3.370	3.645
C Max. Höhe Schaufelboden	mm	3.490	3.500	3.785	3.485	3.480	3.780
D Max. Höhe Schaufeldrehpunkt	mm	3.720	3.720	4.010	3.720	3.720	4.010
E Max. Höhe Schaufeloberkante	mm	4.735	4.795	5.020	4.770	4.805	5.085
F Reichweite bei max. Hubhöhe und 44° Auskippwinkel	mm	820	785	860	865	905	860
F max. Max. Reichweite bei 44° Auskippwinkel	mm	1.640	1.630	1.915	1.680	1.725	1.935
G Schürftiefe	mm	75	70	125	80	70	125
H Höhe über Fahrerkabine	mm	3.080	3.080	3.080	3.080	3.080	3.080
I Höhe über Auspuff	mm	2.575	2.575	2.575	2.575	2.575	2.575
J Bodenfreiheit	mm	430	430	430	430	430	430
K Achsabstand	mm	2.600	2.600	2.600	2.600	2.600	2.600
L Gesamtlänge	mm	6.400	6.360	6.750	6.445	6.500	6.775
Wenderadius über Schaufelaußenkante	mm	4.510	4.450	4.675	4.560	4.565	4.725
Ausbrechkraft (SAE)	kN	73	68	70	80	75	67
Kipplast gerade*	kg	6.280	6.095	5.275	7.160	6.860	5.720
Kipplast voll eingeknickt*	kg	5.750	5.575	4.825	6.550	6.280	5.230
Einsatzgewicht*	kg	8.860	9.070	9.120	9.190	9.320	9.440
Reifendimension		17.5R25 L3			17.5R25 L3		

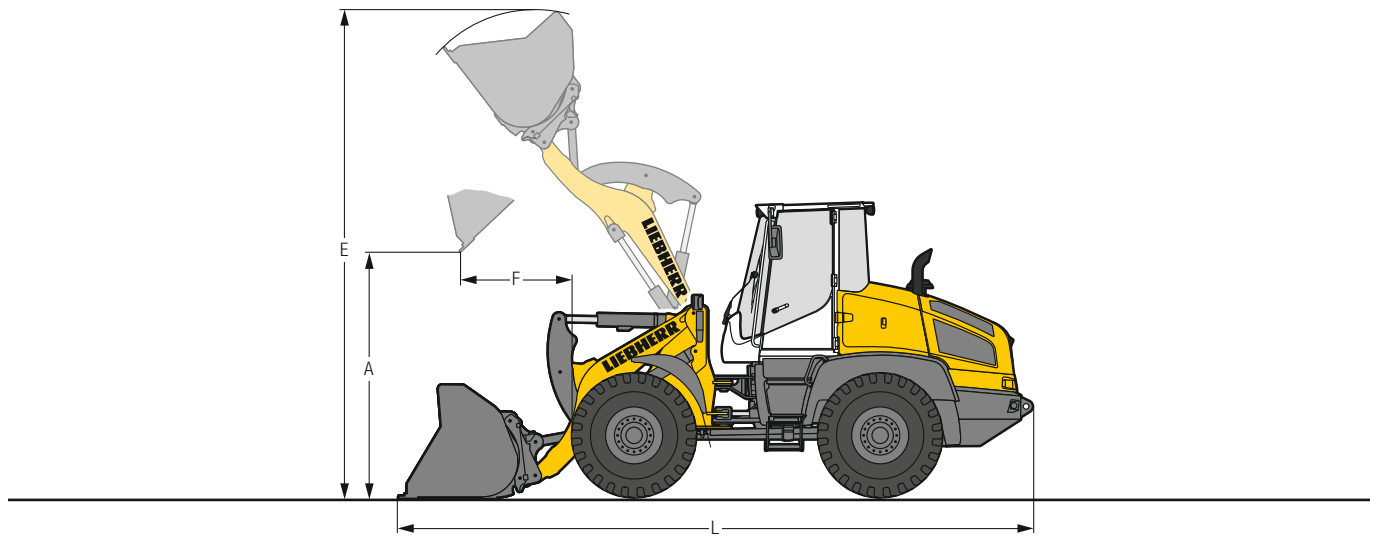
\* Die angegebenen Werte gelten mit der oben angeführten Bereifung, inklusive aller Schmierstoffe, vollem Kraftstofftank, ROPS/FOPS-Kabine und Fahrer. Reifendimension und Zusatzausrüstungen verändern Einsatzgewicht und Kipplast. (Kipplast voll eingeknickt nach ISO 14397-1)

\*\* Der Schaufelinhalt kann in der Praxis um ca. 10 % größer sein, als es die Berechnung laut Norm ISO 7546 vorschreibt. Der Schaufelfüllungsgrad ist vom jeweiligen Material abhängig – siehe Seite 30.

- STD = Standard Hubgerüst-Länge
- HL = High Lift
- ZK = Z-Kinematik
- ZK-SW = Z-Kinematik inkl. Schnellwechseleinrichtung
- Z = Angeschweißte Zahnhalter mit aufgesteckten Zahnspitzen

# Ausrüstung

## Leichtgutschaufel



L 514 / L 518

### Hohes Schüttgewicht



	L 514		L 518	
	STD	HL	STD	HL
Ladegeometrie	ZK-SW	ZK-SW	ZK-SW	ZK-SW
Schneidwerkzeug	USM	USM	USM	USM
Schaufelinhalt	m <sup>3</sup> 2,0	2,0	2,5	2,0
Spezifisches Materialgewicht	t/m <sup>3</sup> 1,3	1,0	1,1	1,2
Schaufelbreite	mm 2.500	2.500	2.500	2.500
<b>A</b> Schütthöhe bei max. Hubhöhe	mm 2.745	3.020	2.630	3.020
<b>E</b> Max. Höhe über Schaufeloberkante	mm 4.970	5.265	5.105	5.265
<b>F</b> Reichweite bei max. Hubhöhe	mm 1.010	1.020	1.130	1.020
<b>L</b> Gesamtlänge	mm 6.540	6.865	6.730	6.865
Kipplast gerade*	kg 5.680	4.955	6.395	5.370
Kipplast voll eingeknickt*	kg 5.200	4.535	5.850	4.915
Einsatzgewicht*	kg 9.250	9.350	9.610	9.625
Reifendimension	17.5R25 L3		17.5R25 L3	

\* Die angegebenen Werte gelten mit der oben angeführten Bereifung, inklusive aller Schmierstoffe, vollem Kraftstofftank, ROPS/FOPS-Kabine und Fahrer. Reifendimension und Zusatzausrüstungen verändern Einsatzgewicht und Kipplast. (Kipplast voll eingeknickt nach ISO 14397-1)

STD = Standard Hubgerüst-Länge

HL = High Lift

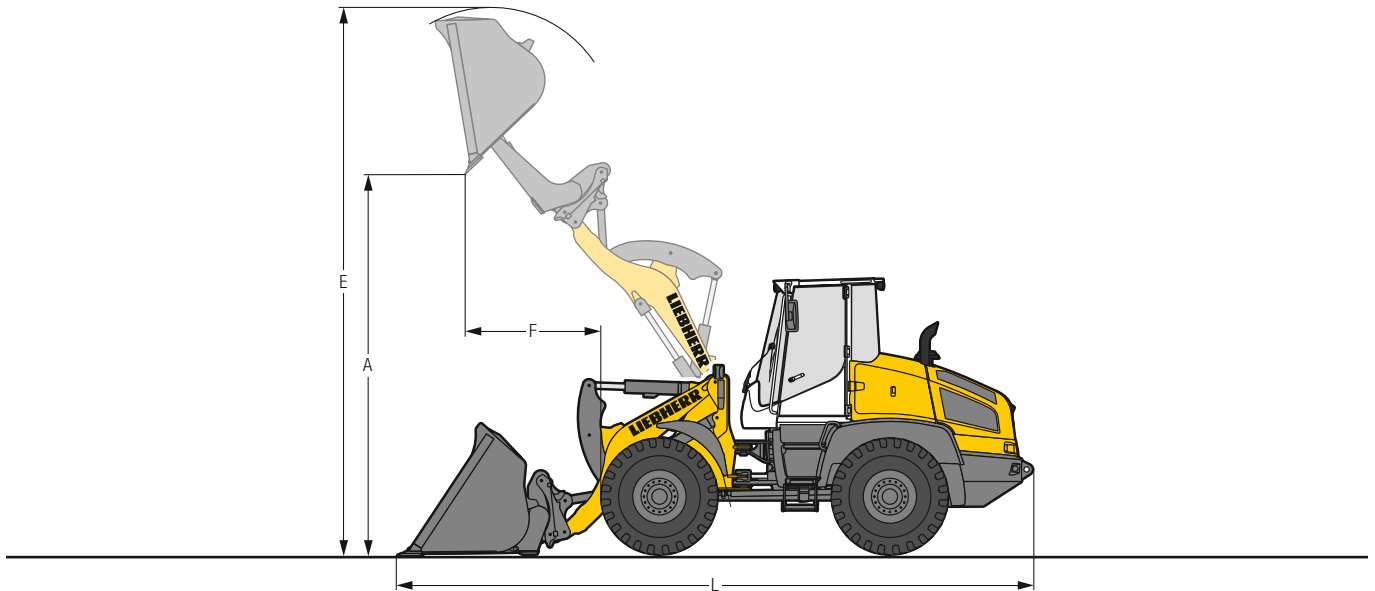
ZK-SW = Z-Kinematik inkl. Schnellwechseleinrichtung

USM = Unterschraubmesser

# Ausrüstung

## Hochkippschaufel

L 514 / L 518



### Hohes Schüttgewicht



	L 514		L 518	
	STD	HL	STD	HL
Ladegeometrie	ZK-SW	ZK-SW	ZK-SW	ZK-SW
Schneidwerkzeug	USM	USM	USM	USM
Schaufelinhalt	m <sup>3</sup> 2,2	1,8	2,5	2,0
Spezifisches Materialgewicht	t/m <sup>3</sup> 1,0	1,0	1,0	1,0
Schaufelbreite	mm 2.500	2.200	2.500	2.490
A Schütthöhe bei max. Hubhöhe	mm 4.200	4.580	4.200	4.560
E Max. Höhe über Schaufeloberkante	mm 5.760	6.060	5.850	5.970
F Reichweite bei max. Hubhöhe	mm 1.400	1.470	1.380	1.490
L Gesamtlänge	mm 6.965	7.300	6.965	7.240
Kipplast gerade*	kg 4.655	4.150	5.600	4.550
Kipplast voll eingeknickt*	kg 4.260	3.800	5.120	4.160
Einsatzgewicht*	kg 9.985	9.870	10.280	10.050
Reifendimension	17.5R25 L3		17.5R25 L3	

### Niedriges Schüttgewicht



	L 514		L 518	
	STD	HL	STD	HL
Ladegeometrie	ZK-SW	ZK-SW	ZK-SW	ZK-SW
Schneidwerkzeug	USM	USM	USM	USM
Schaufelinhalt	m <sup>3</sup> 3,5	3,0	4,0	3,5
Spezifisches Materialgewicht	t/m <sup>3</sup> 0,5	0,5	0,5	0,5
Schaufelbreite	mm 2.700	2.700	2.700	2.700
A Schütthöhe bei max. Hubhöhe	mm 4.295	4.410	4.275	4.615
E Max. Höhe über Schaufeloberkante	mm 6.045	6.115	6.200	6.355
F Reichweite bei max. Hubhöhe	mm 1.540	1.400	1.525	1.560
L Gesamtlänge	mm 7.170	7.235	7.170	7.500
Kipplast gerade*	kg 4.455	4.125	5.495	4.230
Kipplast voll eingeknickt*	kg 4.075	3.770	5.025	3.870
Einsatzgewicht*	kg 9.935	9.930	10.445	10.305
Reifendimension	17.5R25 L3		17.5R25 L3	

\* Die angegebenen Werte gelten mit der oben angeführten Bereifung, inklusive aller Schmierstoffe, vollem Kraftstofftank, ROPS/FOPS-Kabine und Fahrer. Reifendimension und Zusatzausrüstungen verändern Einsatzgewicht und Kipplast. (Kipplast voll eingeknickt nach ISO 14397-1)

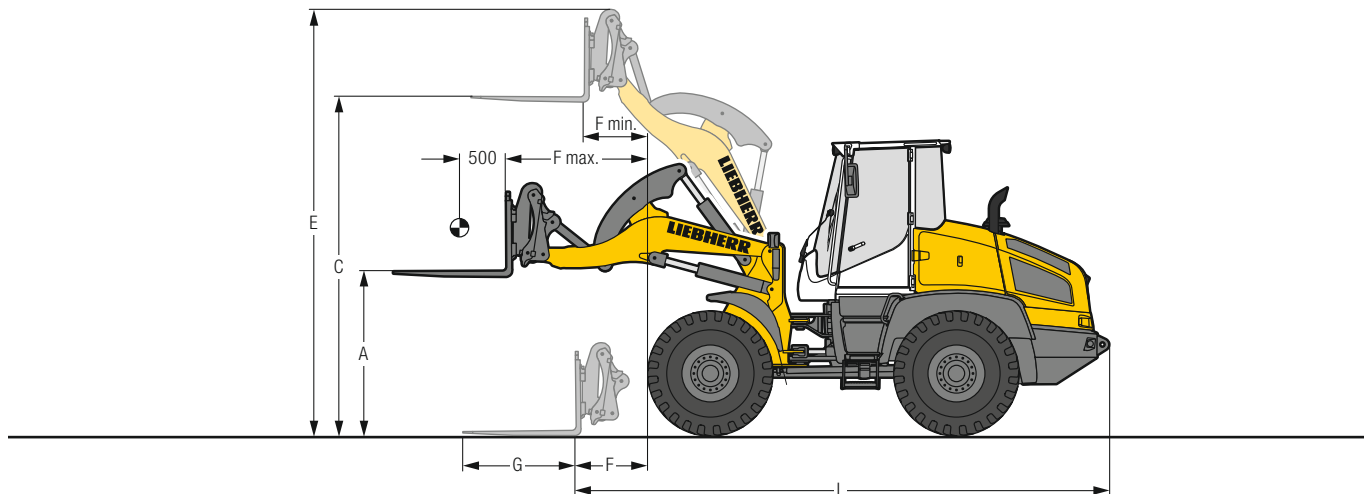
STD = Standard Hubgerüst-Länge  
HL = High Lift

ZK-SW = Z-Kinematik inkl. Schnellwechseleinrichtung  
USM = Unterschraubmesser

# Ausrüstung

## Ladegabel

L 514 / L 518



### FEM III Ladegabel



		L 514		L 518		
		STD	HL	STD	HL	
	Ladegeometrie	ZK-SW	ZK-SW	ZK-SW	ZK-SW	
<b>A</b>	Hubhöhe bei max. Reichweite	mm	1.745	1.725	1.745	1.725
<b>C</b>	Max. Hubhöhe	mm	3.575	3.865	3.575	3.865
<b>E</b>	Max. Höhe über Gabelträger	mm	4.495	4.785	4.495	4.785
<b>F</b>	Reichweite Ladestellung	mm	765	1.095	765	1.095
<b>F max.</b>	Größtmögliche Reichweite	mm	1.460	1.705	1.460	1.705
<b>F min.</b>	Reichweite bei max. Hubhöhe	mm	615	645	615	645
<b>G</b>	Gabelzinkenlänge	mm	1.200	1.200	1.200	1.200
<b>L</b>	Gesamtlänge Grundmaschine	mm	5.640	5.970	5.640	5.970
	Kipplast gerade*	kg	4.500	3.980	5.145	4.550
	Kipplast voll eingeknickt*	kg	4.120	3.640	4.700	4.160
	Zulässige Nutzlast auf unebenem Gelände = 60% der statischen Kipplast geknickt <sup>1)</sup>	kg	2.475	2.185	2.825	2.495
	Zulässige Nutzlast auf ebenem Gelände = 80% der statischen Kipplast geknickt <sup>1)</sup>	kg	3.300	2.900	3.765	3.330
	Einsatzgewicht*	kg	8.930	9.030	9.200	9.300
	Reifendimension		17.5R25 L3		17.5R25 L3	

\* Die angegebenen Werte gelten mit der oben angeführten Bereifung, inklusive aller Schmierstoffe, vollem Kraftstofftank, ROPS/FOPS-Kabine und Fahrer. Reifendimension und Zusatzausrüstungen verändern Einsatzgewicht und Kipplast. (Kipplast voll eingeknickt nach ISO 14397-1)

<sup>1)</sup> Nach EN 474-3

STD = Standard Hubgerüst-Länge

HL = High Lift

ZK-SW = Z-Kinematik inkl. Schnellwechseinrichtung

# Schaufelauswahl

L 514 / L 518

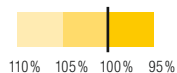
## L 514

Kine- matik	Schaufel	Materialgewicht (t/m³)	Materialgewicht (t/m³)									
			0,4	0,6	0,8	1,0	1,2	1,4	1,6	1,8	2,0	
ZK	STD	1,5 m³									1,7	1,5
	STD	1,4 m³									1,5	1,4
ZK-SW	LGS	2,0 m³									2,2	2,0
	HKS	2,2 m³				2,4						2,2
		3,5 m³										
ZK-SW-HL	STD	1,3 m³									1,4	1,3
	LGS	2,0 m³				2,2						2,0
	HKS	1,8 m³				2,0						
3,0 m³												3,0

## L 518

Kine- matik	Schaufel	Materialgewicht (t/m³)	Materialgewicht (t/m³)										
			0,4	0,6	0,8	1,0	1,2	1,4	1,6	1,8	2,0		
ZK	STD	1,7 m³										1,9	1,7
	STD	1,5 m³										1,7	1,5
ZK-SW	LGS	2,5 m³										2,8	2,5
	HKS	2,5 m³				2,8							2,5
		4,0 m³											4,0
ZK-SW-HL	STD	1,4 m³										1,5	1,4
	LGS	2,0 m³				2,2							2,0
	HKS	2,0 m³				2,2							
3,5 m³													3,5

## Schaufelfüllung



## Kinematik

<b>ZK</b>	Z-Kinematik, Standardlänge
<b>ZK-SW</b>	Z-Kinematik mit Schnellwechseinrichtung, Standardlänge
<b>ZK-SW-HL</b>	Z-Kinematik mit Schnellwechseinrichtung, High Lift

## Schaufel

<b>STD</b>	Standardschaufel (Erdbauschaufel)
<b>LGS</b>	Leichtgutschaufel
<b>HKS</b>	Hochkippschaufel

## Schüttgewichte und Richtwerte für den Schaufelfüllungsgrad

		t/m³	%			t/m³	%			t/m³	%
<b>Kies</b>	feucht	1,9	105	<b>Erde</b>	trocken	1,3	115	<b>Glasabfälle</b>	gebrochen	1,4	100
	trocken	1,6	105		nass ausgehoben	1,6	110		ganz	1,0	100
	gebrochen, Split	1,5	100	<b>Mutterboden</b>		1,1	110	<b>Kompost</b>	trocken	0,8	105
<b>Sand</b>	trocken	1,5	105	<b>Basalt</b>		1,95	100	nass	1,0	110	
	nass	1,9	110	<b>Granit</b>		1,8	95	<b>Hackschnitzel/Sägespäne</b>		0,5	110
<b>Kiessand</b>	trocken	1,7	105	<b>Sandstein</b>		1,6	100	<b>Papier</b>	geschreddert/lose	0,6	110
	nass	2,0	100	<b>Schiefer</b>		1,75	100	Altpapier/Karton		1,0	110
<b>Sand/Ton</b>		1,6	110	<b>Bauxit</b>		1,4	100	<b>Kohle</b>	schwer	1,2	110
<b>Ton</b>	natürlich	1,6	110	<b>Kalkstein</b>		1,6	100		leicht	0,9	110
	hart	1,4	110	<b>Gips</b>	gebrochen	1,8	100	<b>Müll</b>	Hausmüll	0,5	100
<b>Ton/Kies</b>	trocken	1,4	110	<b>Koks</b>		0,5	110		Sperrmüll	1,0	100
	nass	1,6	100	<b>Schlacke</b>	gebrochen	1,8	100				

# Bereifung



## Reifentypen

	Dimension und Profildcode		Veränderung Einsatzgewicht kg	Lader-Breite über Reifen mm	Veränderung der Vertikalmaße* mm	Einsatz
<b>L 514</b>						
Bridgestone	550/65R25 VTS	L3	377	2.470	12	Kies, Schotter (alle Bodenverhältnisse)
Bridgestone	17.5R25 VSDL	L5	628	2.360	57	Fels, Schrott, Recycling (befestigter Untergrund)
Goodyear	17.5R25 RL-4K	L4	545	2.370	42	Kies, Industrie, Fels (befestigter Untergrund)
Goodyear	17.5R25 RL-5K	L5	669	2.370	42	Fels, Schrott, Recycling (befestigter Untergrund)
Michelin	17.5R25 XLD D2A	L5	354	2.370	37	Fels, Untertage (befestigter Untergrund)
Michelin	17.5R25 X MINE PRO	L5	541	2.400	45	Fels, Schrott, Recycling (befestigter Untergrund)
<b>L 518</b>						
Bridgestone	550/65R25 VTS	L3	391	2.470	12	Kies, Schotter (alle Bodenverhältnisse)
Bridgestone	17.5R25 VSDL	L5	580	2.360	57	Fels, Schrott, Recycling (befestigter Untergrund)
Goodyear	17.5R25 RL-4K	L4	559	2.370	42	Kies, Industrie, Fels (befestigter Untergrund)
Goodyear	17.5R25 RL-5K	L5	683	2.370	42	Fels, Schrott, Recycling (befestigter Untergrund)
Michelin	17.5R25 XLD D2A	L5	368	2.370	37	Fels, Untertage (befestigter Untergrund)
Michelin	17.5R25 X MINE PRO	L5	555	2.400	45	Fels, Schrott, Recycling (befestigter Untergrund)
<b>L 514/L 518</b>						
Bridgestone	17.5R25 VJT	L3	91	2.360	18	Schüttgüter (befestigter Untergrund)
Bridgestone	17.5R25 VUT	L2	- 47	2.360	4	Kies, Erdbau, Lehm (alle Bodenverhältnisse)
Goodyear	17.5R25 RT-3B	L3	165	2.380	21	Kies, Schotter (alle Bodenverhältnisse)
Goodyear	17.5R25 TL-3A+	L3	233	2.380	23	Sand, Kies, Erdbau, Lehm (alle Bodenverhältnisse)
Michelin	17.5R25 XHA	L3	0	2.370	0	Sand, Kies, Schotter (alle Bodenverhältnisse)
Michelin	17.5R25 XHA2	L3	- 43	2.380	1	Sand, Kies, Schotter (alle Bodenverhältnisse)
Nokian	17.5R25 Hakkapeliitta Loader	L2	40	2.370	10	Winterreifen, Kies, Schotter, Asphalt (alle Bodenverhältnisse)

\* Die angegebenen Werte sind theoretische Angaben und können in der Praxis abweichen.

Die Verwendung von Pannenschutz (Reifen-Ausschäumung) oder Reifenschutzketten ist mit der Liebherr-Werk Bischofshofen GmbH abzustimmen.

# Kipplast, warum ist sie wichtig?



## Was ist Kipplast?

Die Last im Lastschwerpunkt der Ausrüstung, die den Radlader gerade über die Vorderachse zum Kippen bringt! Dabei befindet sich der Radlader in der statisch ungünstigsten Position, d. h. Hubgerüst in waagrechter Position bei voll eingeknicktem Radlader.

## Die Nenn- oder Nutzlast.

Die Nennlast darf 50 % der geknickten Kipplast nicht überschreiten!

Das entspricht einem Sicherheitsfaktor von 2,0.






## Der maximal anbaubare Schaufelinhalt.






Der anbaubare Schaufelinhalt wird über die Kipplast und die Nennlast ermittelt!






$$\text{Nennlast} = \frac{\text{Kipplast geknickt}}{2}$$

$$\text{Schaufelinhalt} = \frac{\text{Nennlast (t)}}{\text{spez. Materialgewicht (t/m}^3\text{)}}$$

# Die Liebherr-Radlader

Radlader						
		L 506 Compact	L 507 Stereo	L 508 Compact	L 509 Stereo	L 514 Stereo
Kipplast	kg	3.450	3.750	3.850	4.430	5.750
Schaufelinhalt	m <sup>3</sup>	0,8	0,9	1,0	1,2	1,5
Einsatzgewicht	kg	5.180	5.550	5.600	6.390	8.860
Motorleistung	kW/PS	46/63	50/68	50/68	54/73	76/103

Radlader						
		L 518 Stereo	L 526	L 538	L 546	L 550 XPower®
Kipplast	kg	6.550	8.000	9.500	10.500	12.200
Schaufelinhalt	m <sup>3</sup>	1,7	2,1	2,6	2,8	3,2
Einsatzgewicht	kg	9.190	11.770	13.500	14.200	17.700
Motorleistung	kW/PS	76/103	100/136	123/167	138/188	143/194

Radlader						
		L 556 XPower®	L 566 XPower®	L 576 XPower®	L 580 XPower®	L 586 XPower®
Kipplast	kg	13.700	15.900	17.600	19.200	21.600
Schaufelinhalt	m <sup>3</sup>	3,6	4,2	4,7	5,2	6,0
Einsatzgewicht	kg	18.400	23.900	25.700	27.650	32.600
Motorleistung	kW/PS	168/228	203/276	218/296	233/317	263/358

11.20



# Ausstattung


 <b>Basisradlader</b>	L 507	L 509	L 514	L 518
Anfahrerschutz heckseitig	-	-	+	+
Anschluss für elektrische Ausrüstung 7-polig	+	+	+	+
Automatische Zentralschmieranlage	+	+	+	+
Batterie Hauptschalter (abschließbar)	•	•	•	•
Bordwerkzeug	•	•	•	•
Dieselpartikelfilteranlage	•	•	-	-
Fahrschwungsdämpfer	+	+	+	+
Feststellbremse	•	•	•	•
Flusensieb für Kühler	-	-	+	+
Gelenkwellenschutz komplett	-	-	+	+
Geschwindigkeitsbegrenzung 20 km/h werkseitig voreingestellt	•	•	+	+
Geschwindigkeitsbegrenzung über Taste einstellbar	+	+	+	+
Harnstofftank	-	-	•	•
Kaltstart-Vorgühanlage	•	•	•	•
Kennzeichenleuchte hinten	+	+	+	+
Kombinierte Inch-Bremseinrichtung	•	•	•	•
Kraftstoffvorfilter	•	•	•	•
Kraftstoffvorfilter mit Vorwärmung	-	-	+	+
Kühler grobmaschig	-	-	+	+
Kühlwasservorwärmung 220 V	+	+	+	+
Lamellen-Selbstsperrdifferential in beiden Achsen	•	•	•	•
Liebherr-Bio-Ölbefüllung	+	+	+	+
Lüfterantrieb reversierbar	+	+	+	+
Schutzgitter für Fahrscheinwerfer	+	+	+	+
SCR Technologie inkl. Dieselpartikelfilter	-	-	•	•
Sonderlackierung	+	+	+	+
Speeder-Version	+	+	+	+
Standheizung (Zusatzheizung mit Motorvorwärmung)	+	+	+	+
Steckdose heckseitig (13 polig, 12 V)	+	+	+	+
Türen und Motorhaube abschließbar	•	•	•	•
Verladelaschen	•	•	•	•
Vorabscheider	+	+	+	+
Zugvorrichtung	•	•	•	•


 <b>Ausrüstung</b>	L 507	L 509	L 514	L 518
Arbeitshydrauliksperrung	•	•	•	•
Automatische Hubendabschaltung	+	+	+	+
Automatische Schaufelrückführung	+	+	•	•
Gabelträger und Gabelzinken	+	+	+	+
High-Flow-Hydraulik	+	+	-	-
Hochkippschaufel	+	+	+	+
Hubgerüst Z-Kinematik	•	•	•	•
Hubgerüst Z-Kinematik High Lift	-	+	+	+
Hydraulische Leitungen heckseitig	+	+	+	+
Hydraulische Schnellwechseinrichtung	•	•	+	+
Hydraulische Schnellwechseinrichtung LIKUFIX	+	+	-	-
Kippzylinder-Kolbenstangenschutz	+	+	+	+
Ladeschaufeln inkl. diverse Schneidwerkzeuge	+	+	+	+
Leichtgutschaufel	+	+	+	+
Rohrbruchsicherung	+	+	+	+
Schwimmstellung	•	•	•	•
Steuerhebelbefixierung	+	+	+	+
Teleskopradlader				
(Nähere Informationen entnehmen Sie bitte der Broschüre „L 509 Tele“)	-	+	-	-
Vorbereitung hydraulische Schnellwechseinrichtung LIKUFIX (Schnellwechsler ohne LIKUFIX-Block)	+	+	-	-
1. elektro-hydraulisch, proportionale Zusatzfunktion	+	+	+	+
1. und 2. elektro-hydraulisch, proportionale Zusatzfunktion	+	+	+	+

# Ausstattung

 <b>Fahrerkabine</b>	L 507	L 509	L 514	L 518
Ablagefach	•	•	•	•
Ablagekasten	•	•	•	•
Außenspiegel klappbar	•	•	•	•
Außenspiegel klapp- und beheizbar	+	+	+	+
Ausstellfenster rechts 180°	•	•	•	•
Betriebsstundenzähler (in Anzeigeneinheit integriert)	•	•	•	•
Display schwenk- und höhenverstellbar	•	•	•	•
Elektronische Wegfahrsperrung mit Code	+	+	+	+
Elektronische Wegfahrsperrung mit Schlüssel	+	+	+	+
Fahrersitz „Komfort“ – luftgefedert mit Sitzheizung	+	+	+	+
Fahrersitz „Standard“ – mechanisch gefedert	•	•	•	•
Feinstaubfilter F5	•	•	•	•
Feuerlöscher in Fahrerkabine 2 kg	+	+	+	+
Flaschenhalterung	•	•	•	•
Handincheinrichtung	+	+	+	+
Heckscheibenheizung elektrisch	•	•	•	•
Kabinen-Bodenmatte	•	•	•	•
Kleiderhaken	•	•	•	•
Klimaanlage	+	+	+	+
Lenksäule 3-fach stufenlos verstellbar (höhenverstell-, knick- und neigbar)	+	+	+	+
Lenksäule neigbar	+	•	•	•
Lenksäule starr	•	•	-	-
LiDAT (Liebherr-Datenübertragungssystem)	+	+	+	+
Liebherr-Bedienhebel mit Mini-Joystick für 1. und 2. hydraulisch, proportionale Zusatzfunktion mitschwingend am Fahrersitz	+	+	+	+
Liebherr-Bedienhebel mitschwingend am Fahrersitz (inkl. Fahrtrichtungswahl)	•	•	•	•
Notausstieg	•	•	•	•
Radioeinbau-Vorbereitung	+	+	+	+
Radio Liebherr „Komfort“ (USB/AUX/BLUETOOTH/Freisprechfunktion)	+	+	+	+
Radio Liebherr „Standard“ (USB/AUX)	+	+	+	+

• = Standard  
+ = Option  
- = nicht erhältlich

 <b>Fahrerkabine</b>	L 507	L 509	L 514	L 518
Rückspiegel innen	•	•	•	•
Rundumkennleuchte LED	+	+	+	+
Schallgedämmte ROPS/FOPS-Kabine	•	•	•	•
Scheibenwischanlage vorne/hinten	•	•	•	•
Scheinwerfer hinten einfach Halogen/LED	+	+	+	+
Scheinwerfer hinten zweifach LED	+	+	+	+
Scheinwerfer vorne einfach Halogen	•	•	•	•
Scheinwerfer vorne einfach LED	+	+	+	+
Scheinwerfer vorne zweifach LED	+	+	+	+
Schiebefenster links	+	+	+	+
Schutzgitter für die Frontscheibe	+	+	+	+
Sonnenrollo vorne/hinten	+	+	+	+
Steckdose 12 V	•	•	•	•
Verbandskasten	+	+	+	+
Warmwasserheizung mit Defrostanlage und Umluftsystem	•	•	•	•
Weitwinkelspiegel	+	+	+	+

 <b>Sicherheit</b>	L 507	L 509	L 514	L 518
Länderspezifische Ausführungen	+	+	+	+
Rückfahrwarneinrichtung akustisch/optisch	+	+	+	+
Rückraumüberwachung mit Kamera (in Anzeigeneinheit integriert)	+	+	+	+



Hier finden Sie unsere Radlader-Broschüren auch als Download: