

Umschlaggeräte mit Elektromotor

ER 934 C - ER 954 C
High Rise High Rise

ER 934 C Einsatzgewicht: 56.200 – 56.600 kg
ER 944 C Einsatzgewicht: 73.400 – 74.700 kg
ER 954 C Einsatzgewicht: 95.800 – 97.000 kg



LIEBHERR

ER 934 C Litronic®

Einsatzgewicht: 56.200 – 56.600 kg
Motorleistung: 160 kW/218 ch

ER 944 C Litronic®

Einsatzgewicht: 73.400 – 74.700 kg
Motorleistung: 200 kW/272 ch

ER 954 C Litronic®

Einsatzgewicht: 95.800 – 97.000 kg
Motorleistung: 250 kW/340 ch



Leistung

Die neuen elektrisch betriebenen Umschlaggeräte wurden speziell für die besonderen Bedürfnisse des industriellen Materialumschlags entwickelt. Ein Spektrum an Ausrüstungen noch größer für den High Rise und für große Reichweiten optimierte Oberwagen ermöglichen es, allen Bedürfnissen im Schrott- und Hafenumschlag gerecht zu werden. Die Leistung des Antriebstrangs mit allen wichtigen Komponenten aus eigener Produktion, kombiniert mit der Kraft des Elektromotors, maximieren die Leistungsfähigkeit der Maschine in Hinblick auf Hubkraft, Präzision und Arbeitstempo. Durch den mit Raupen ausgestatteten Unterwagen wird der Aktionsradius dieser leistungsfähigen Ausrüstung wesentlich erweitert sowie die Höhe der Arbeit an den industriellen Prozess angepasst.

Zuverlässigkeit

Mit mehr als 30 Jahren Erfahrung in der Konstruktion von Elektroumschlaggeräten hat Liebherr die neuen Modelle ER 934 C, ER 944 C und ER 954 C High Rise entwickelt, um allen Anforderungen des Marktes gerecht zu werden.

Der Aufbau des Gerätes wurde auf Grund der Bauteile für den elektrischen Antriebs komplett überdacht und ist somit mehr als eine bloße Umrüstung eines Gerätes mit konventionellem Dieselantrieb.

Alle wichtigen Komponenten des Elektroantriebs wurden in die vorhandenen Außenmaße des Oberwagens integriert. Die Liebherr-Elektroumschlaggeräte bieten ein hohes Niveau an Zuverlässigkeit, damit sie ihre Schlüsselfunktionen an den industriellen Einsatzorten konstant erfüllen können. Die bisher schon hohe Langlebigkeit der hydraulischen Komponenten wird durch die konstante Geschwindigkeit des elektrischen Antriebs weiter erhöht. Das Antriebskonzept mit nur einem Elektromotor sorgt dafür, dass sich der Hochspannungsbereich auf den Bereich von Schaltschrank und Antrieb beschränkt und die Niederspannungsfunktionen in einem Anschlusskasten zusammengefasst werden können.

Komfort

Damit der Bediener sich optimal auf seine Arbeit konzentrieren und die maximale Leistung aus seiner Maschine holen kann, verfügen alle Elektroumschlaggeräte über eine ergonomisch gestaltete Kabine mit hohem Komfort und guter Panoramasicht. Die neuen Elektroumschlagmaschinen bieten das gleiche Niveau an Komfort wie die konventionell angetriebenen thermischen Umschlagbagger (Anordnung der Steuerelemente, Führersitz, Klimatisierung, große verglaste Flächen, etc...). Dank der niedrigen Schallemissionen und des Ausbleibens von Vibrationen sorgt der Elektroantrieb für gesteigerten Komfort. Für Lieberr bedeutet Komfort auch leicht zugängliche Service- und Kontrollpunkte für die tägliche Wartung der Maschine, um die nicht produktiven Ausfallzeit minimal zu halten.

Wirtschaftlichkeit

Die Investition in ein Elektroumschlagkonzept rentiert sich langfristig. Die ständig wachsenden Kosten konventioneller Energien lasten auf den Betriebskosten und verringern die Gewinnspannen beträchtlich. Umweltkriterien und insbesondere der CO₂-Ausstoß werden bei der Wahl der Motoren und Arbeitsmethoden immer wichtiger. Mit dem Elektroantrieb bietet Liebherr eine ökonomisch interessante Alternative zu den konventionellen Antriebsmaschinen und zudem eine umweltfreundliche Lösung. Außerdem ist das Umschlaggerät ständig verfügbar, da das Nachtanken entfällt. Anforderungen wie Partikelfilter, AdBlue usw. spielen keine Rolle. Zur Wirtschaftlichkeit fügt Liebherr Mobilität hinzu, dank personalisierter Kabeltrommellösungen.



Elektrobagger im Überblick

Kabine mit spezifischen Display

- Steuerung ein-/ausschalten des Raupenbaggers
- Zusätzliche Schnittstelle für Kabeltrommel Option



Schaltschrank integriert

- Schwierige Einsätze
- Drucksystem um das Staubeindringen zu verhindern
- Sicherung durch Vorhängeschloss
- Robust



Breite Werkzeugepalette, einschließlich

- Greifer
- Schüttgutgreifer
- Holzzangen
- Schnellwechsleradapter



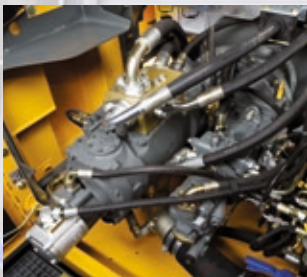
Breite Ausrüstungenpalette

- Ausrüstungenpalette der stationären Umschlaggeräte für eine mobile Maschine
- Besondere Einrichtungen auf Anfrage



Liebherrantriebsstrang

- Hohe Präzisionsarbeit
- Direkte Reaktion
- Großzügige Leistung für maximale Produktivität



Elektromotor

- Schwierige Einsätze
- Konstante Geschwindigkeit der Belastung unabhängig
- Sensoren für maximale Verfügbarkeit





Fahrerkabinenerhöhung

- Breite Palette von starren Fahrerkabinenerhöhungen und hydraulisch höhenverstellbar
- Bessere Sicht für den Fahrer auf seine Arbeitsbereich



Zugang

- Als Standard, Sicherheit und Komfort für den Zugriff auf die Arbeitsstation
- Handläufe, Antirutschbeläge



Außensteg

- Breiter Außensteg und Geländer um den Bagger herum
- Einsetzbar mit sicheren Klapptüren, Toren



Unterwagen

- Derivate der thermischen Raupenbagger, speziell für Elektrobagger ausgestattet:
 - Kabeleinführung
 - Elektrischer Schaltschrank
 - Schleifringkollektor
- Stabilität bei allen Einsätze

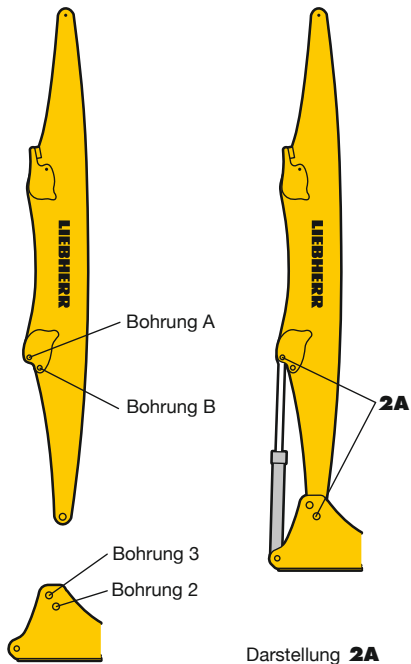


Kabeleinführung

- Nach Belieben, Eingang links serienmäßig, rechts oder hinten auf Anfrage
- Hintere Kabeltrommel für einen großen Aktionsradius und Bewegungsfreiheit
- Seite Kabeltrommel für Prozesse in gerader Linie

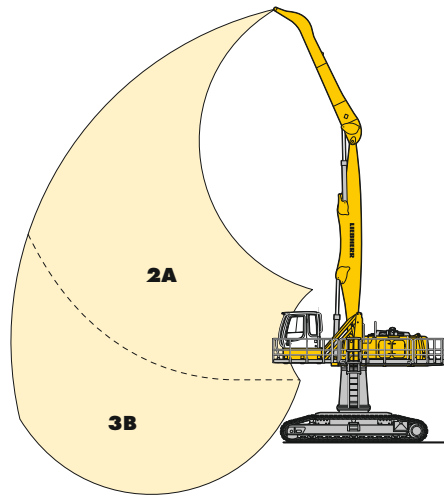
VarioLiftPlus

Variable Auslegersteckvarianten für optimierte Traglasten



Darstellung **2A**

bei **gleichem** Arbeitsbereich



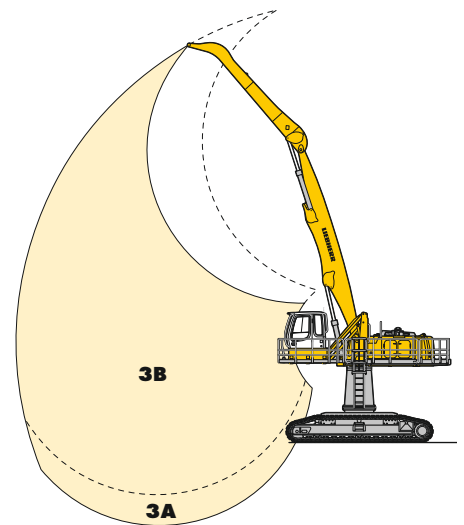
Kinematikvariante 2A:

Erhöhte Traglastwerte über Planum

Kinematikvariante 3B:

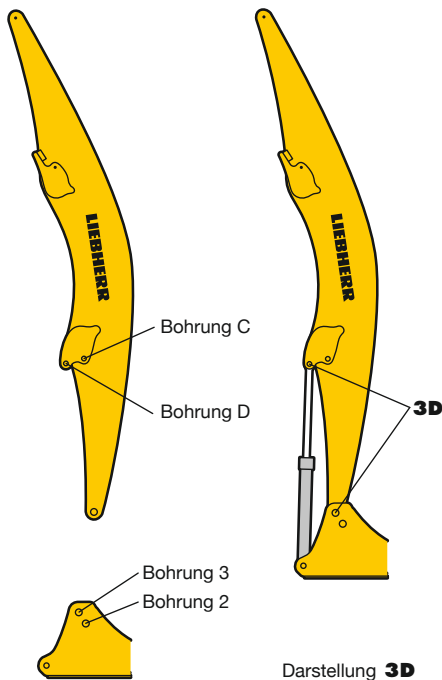
Erhöhte Traglastwerte unter Planum und bei großer Reichweite

bei **verändertem** Arbeitsbereich



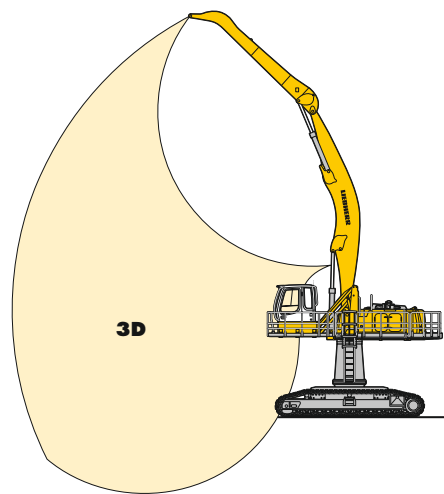
Kinematikvariante 3A:

Veränderte Bereichskurve bei zusätzlicher Reichtiefe, z. B. Schiffsentladung



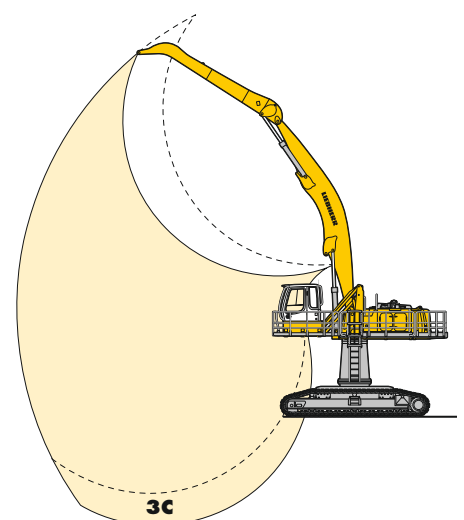
Darstellung **3D**

bei **verändertem** Arbeitsbereich



Kinematikvariante 3D:

Erhöhte Traglastwerte unter Planum und bei großer Reichweite



Kinematikvariante 3C:

Veränderte Bereichskurve bei zusätzlicher Reichtiefe, z. B. Schiffsentladung

Technische Daten



Elektromotor

Motor	asynchron dreiphasig, Spezialausführung Liebherr		
	934	944	954
Leistung (nach CEI 34-1)	160 kW (218 PS)	200 kW (272 PS)	250 kW (340 PS)
Nennspannung	400 V – 50 Hz*		
Polzahl	4		
Bauform	horizontale Achse B35		
	Achshöhe 315 mm		
Standard-Netzstörfestigkeit	IP55		
Isolierung	Klasse F		
Kühlung	IC06		
Hitzeschutz der Wicklung			
Hitzeschutz der Passlager			
Anti-Kondensation Heizwiderstand			



Elektroanlage

- Der 400-V-Elektroschrank stellt einen Schutz von IP55 dar. Er besteht aus folgenden Einzelteilen:
- Elektrischer Schaltschrank – Bedienung von der Fahrerkabine aus
 - Stern-Dreieck-Anlauf für den Motor
 - Ausspeisung für die Versorgung von Hilfselementen: Heizung, Klimaanlage
 - verschiedene thermische Schutzvorrichtungen
 - Heizung – Schrankluft
 - Vorverdichter mit Filterung
 - Transformatoren – 24-V-Gleichrichter für Steuerstromkreis
 - Motorschutz
 - Ersatzbatterien: 2 x 135 Ah/12 V: abgesicherte Funktionen: Beleuchtung
 - Schaufel/Lage Ausrüstung (Option)
 - Zubehör: Schleifringkollektor
Leistungsstecker
Kabeltrommel



Hydraulikanlage

	934	944	954
Hydraulikpumpe für die Ausrüstung	zwei Liebherr-Verstellpumpen in Schrägscheibenbauart		
Fördermenge max.	2 x 253 l/min.	2 x 305 l/min.	2 x 341 l/min.
Betriebsdruck max.	350 bar		
Pumpenansteuerung	elektro-hydraulisch, mit elektronischer Grenzlastregelung, Druckabschneidung, Bedarfsstromsteuerung		
Hydraulikpumpe für Schwenkwerk	reversierbare Schrägscheiben-Verstellpumpe, geschlossener Kreislauf		
Fördermenge max.	170 l/min.	205 l/min.	205 l/min.
Betriebsdruck max.	370 bar		
Hydrauliktank-Inhalt	340 l	460 l	440 l
Hydrauliksystem-Inhalt	550 l	710 l	790 l
Filterung	934: Filter im Rücklauf mit integriertem Feinstfilterbereich (5 µm) 944/954: 2 Filter im Rücklauf mit integriertem Feinstfilterbereich (5 µm)		
Kühlung	Kühler, bestehend aus einem hydrostatisch angetriebenen Lüfterantrieb für die Kühlung des Hydrauliköles und des Klimaverflüssigers		
Tool Control	10 einstellbare Fördermengen und Betriebsdrücke als zusätzliche Option erhältlich		



Steuerung

Energieverteilung	über Steuerschieber in Blockbauweise mit integrierten Sicherheitsventilen
Summenschaltung geschlossener Kreislauf	auf Ausleger und Stiel für Oberwagen-Schwenkwerk
Steuerung Ausrüstung und Schwenkwerk	mit proportional wirkenden Kreuzschalthebeln
Fahrwerk	mit proportional wirkenden Fußpedalen oder einsteckbarer Hebel
Zusatzfunktionen	über Kippschalter oder proportional wirkende Fußpedale



Schwenkwerk

Antrieb	Schrägscheibenölmotor mit integrierten Bremsventilen		
Getriebe	Liebherr-Kompakt-Planetengetriebe		
Drehkranz	Liebherr, innenverzahnter, abgedichteter, einreihiger Kugeldrehkranz		
	934	944	954
Oberwagen Drehzahl	0 – 9,4 min ⁻¹ stufenlos	0 – 7,9 min ⁻¹ stufenlos	0 – 5,6 min ⁻¹ stufenlos
Schwenkmoment	81,07 kNm	119 kNm	167,23 kNm
Feststellbremse	nasse Lamellen (negativ wirkend)		
Option	pedalbetätigte Positionierbremse		



Fahrerkabine

Kabine	selbsttragende Bauweise aus Stanzprofilen, auf Gummiklötzen, schallgedämmt, getönte Scheiben, Frontscheibe unter Dach einziehbar, Tür mit Schiebefenster		
Fahrersitz	schwingungsgedämpft, auf das Fahrergewicht einstellbar, 6-fach verstellbar		
Steuerung	eingebaut in die zum Fahrersitz verstellbaren Bedienungskonsolen		
Überwachung	menügeführte Abfrage der aktuellen Betriebszustände über LCD-Display. Automatische Überwachung, Anzeige, Warnung (akustisch und optisch) und Speicherung von abweichenden Betriebszuständen wie z. B. Motorüberhitzung, zu niedriger Motoröldruck oder Hydraulikölstand		
Klimatisierung	serienmäßige automatische Klimaanlage, kombiniertes Kühl-Heizaggregat, zusätzlich Staubfilter im Frisch- und Umluftkreislauf		
Schallemission ISO 6396	934	944	954
L _{PA} (in Fahrerkabine)	66 dB(A)	65 dB(A)	67 dB(A)
2000/14/EG L _{WA} (außen)	102 dB(A)	103 dB(A)	105 dB(A)



Unterwagen

Variante HR	Liebherr-Schrägscheibenölmotor mit beidseitig wirkenden Bremsventilen		
Getriebe	Liebherr-Kompakt-Planetengetriebe		
	934	944	954
Fahrgeschwindigkeit	2,6 km/h	2,6 km/h	2,5 km/h
Zugkraft max.	318 kN	363 kN	397 kN
Laufwerk	wartungsfrei	wartungsfrei	wartungsfrei
	B 60	D 7 G	D 8 K
Laufrollen/Stützrollen	9/2	13/3	13/3
Ketten	abgedichtet und fettgeschmiert		
Bodenplatten	3-Steg		
Feststellbremsen	nasse Lamellen (negativ wirkend)		
Bremsventile	im Fahrmotor integriert		



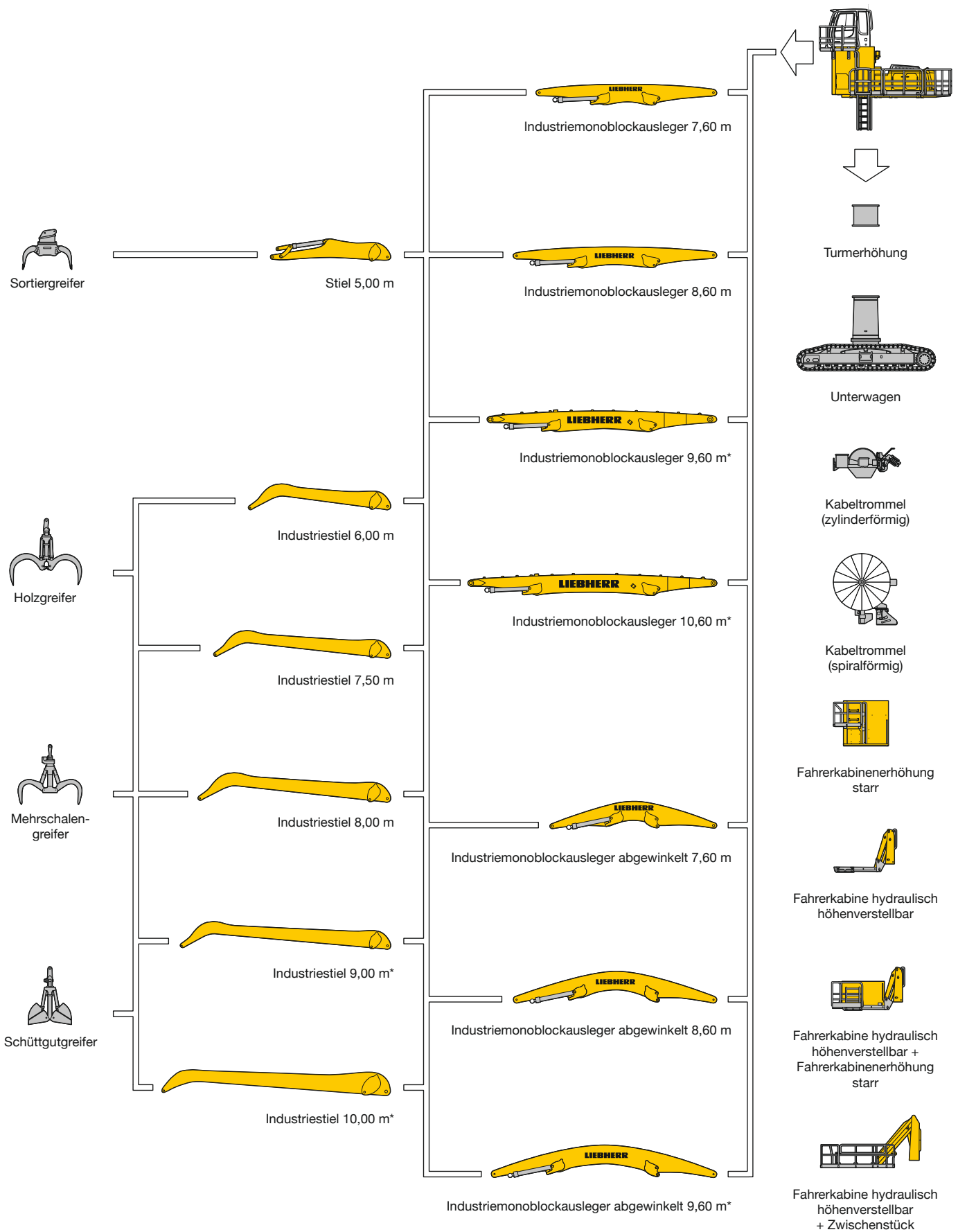
Arbeitsausrüstung

Bauart	hochfester Stahl für extreme Anforderungen. Spezielle Lager für optimale Spannungsverteilung
Hydraulikzylinder	Liebherr-Zylinder mit Endlagendämpfung, ausgestattet mit Führungs-Dichtungssystem
Lagerstellen	abgedichtet und wartungsarm
Schmierung	semi-automatische Liebherr-Zentralschmieranlage
VarioLiftPlus	variable Auslegersteckvarianten für optimierte Traglasten

* Auf Anfrage andere Spannungen und Frequenzen möglich.

Für jede Anwendung die entsprechende Ausrüstung

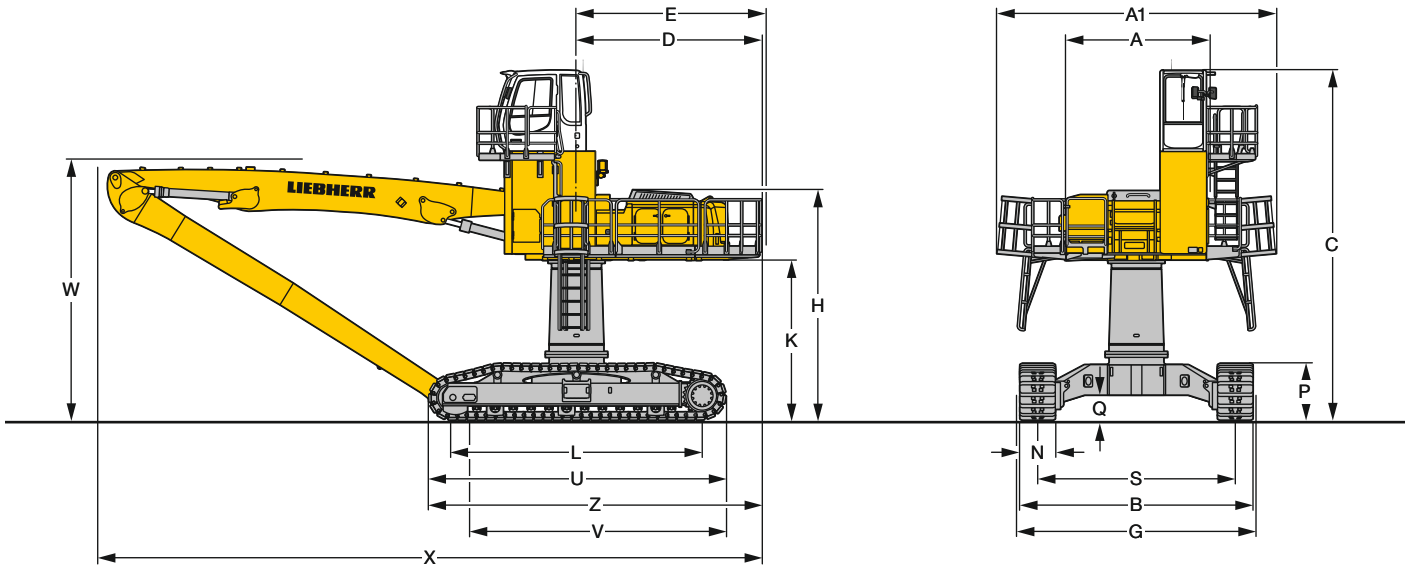
ER 934 C



* nachfolgend in diesem Prospekt dargestellte Konfigurationen

Abmessungen

ER 934 C



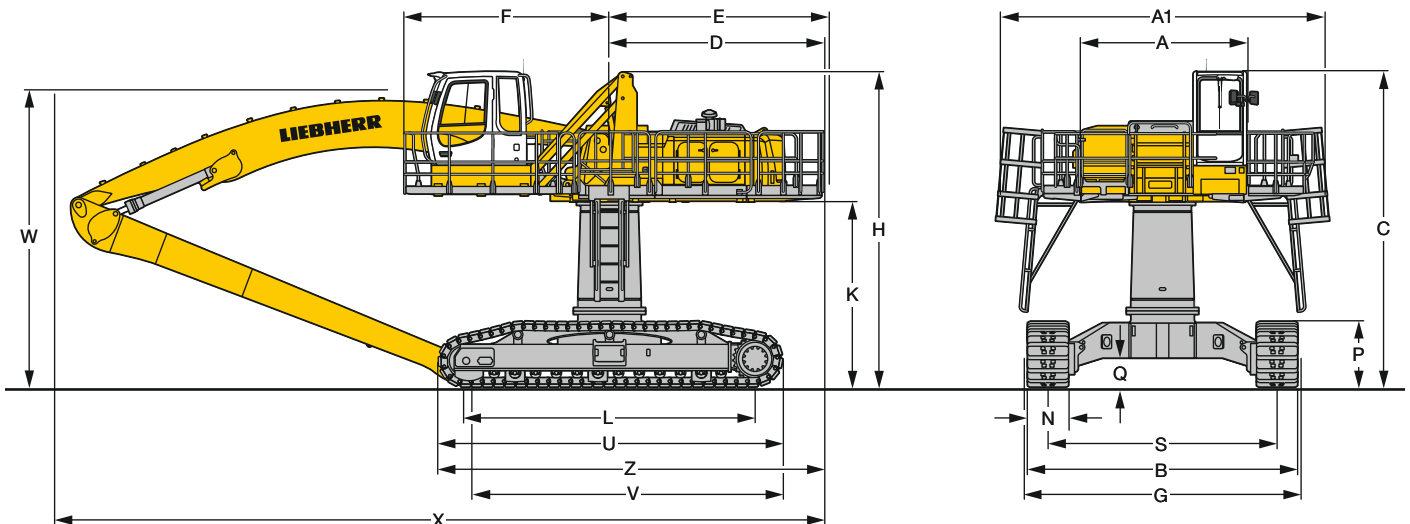
	mm
A	3.225
A1	5.935
C	5.800
D	3.930
E	4.030
F	3.770
H	5.780
K	3.395
L	5.350
P	1.215
Q	530
S	4.200
U	6.320
N	750
B	4.950
G	5.060
Z	7.095

Industriemonoblockausleger 9,60 m und Industriestiel			
	m	9,00	10,00
V	mm	5.800	5.450
W	mm	4.850	5.550
X	mm	14.100	14.100

Industriemonoblockausleger 10,60 m und Industriestiel			
	m	9,00	10,00
V	mm	6.950	6.000
W	mm	4.900	4.900
X	mm	15.100	15.100

Industriemonoblockausleger abgewinkelt 9,60 m und Industriestiel			
	m	9,00	10,00
V	mm	5.700	5.500
W	mm	5.450	6.500
X	mm	14.100	14.100

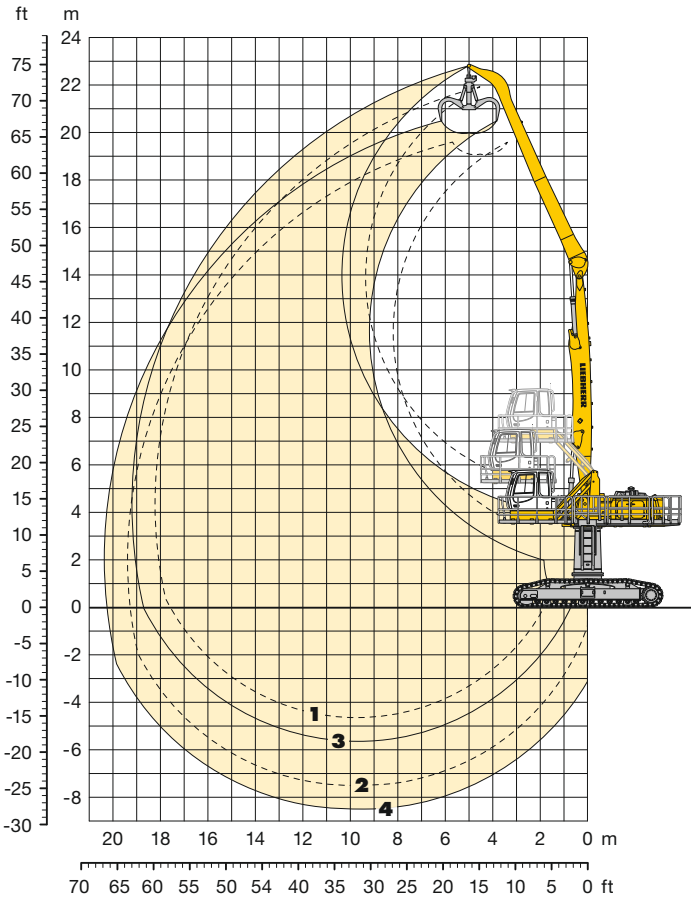
E = Schwenkradius



Umschlag-Ausrüstung

mit Industriemonoblockausleger 9,60 m

ER 934 C



Bereichskurven

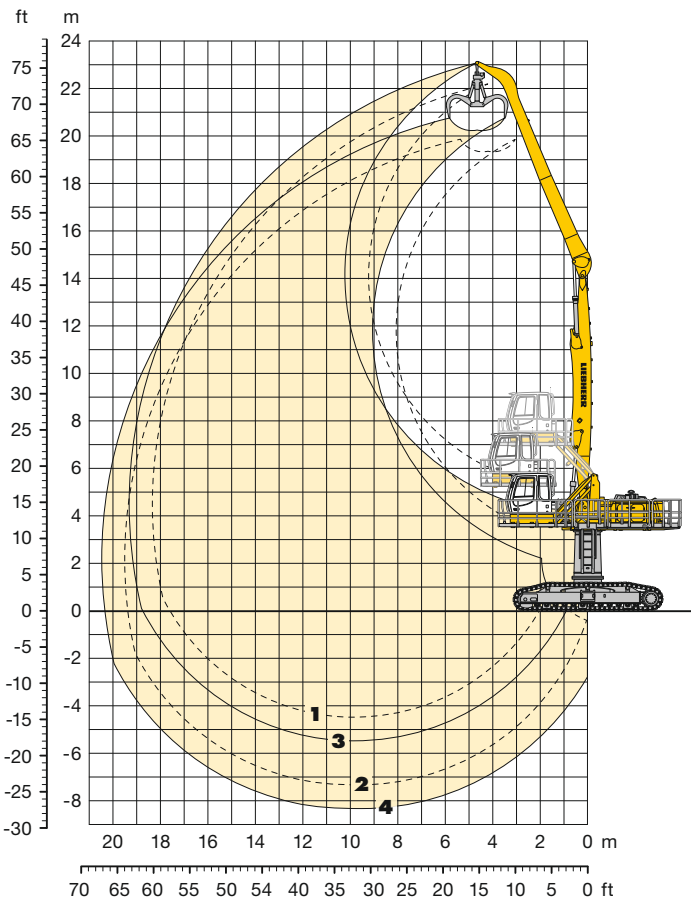
Kinematikvarianten 2A

- 1 mit Industriestiel 9,00 m
- 2 mit Industriestiel 9,00 m und Greifer Typ GM 70C
- 3 mit Industriestiel 10,00 m
- 4 mit Industriestiel 10,00 m und Greifer Typ GM 70C

Einsatzgewicht und Bodenbelastung

Das Einsatzgewicht beinhaltet den Lieferumfang Grundgerät mit Fahrerkabine hydraulisch höhenverstellbar + Zwischenstück 0,5 m, Ballastgewicht 7,5 t, Industriemonoblockausleger 9,60 m, Industriestiel 9,00 m und Greifer Typ GM 70C, 5 halbgeschlossene Schalen 0,80 m³ (1.705 kg).

Unterwagen	HR	
Bodenplattenbreite	mm	750
Gewicht	kg	56.200
Bodenbelastung	kg/cm ²	0,70



Bereichskurven

Kinematikvarianten 3B

- 1 mit Industriestiel 9,00 m
- 2 mit Industriestiel 9,00 m und Greifer Typ GM 70C
- 3 mit Industriestiel 10,00 m
- 4 mit Industriestiel 10,00 m und Greifer Typ GM 70C

Einsatzgewicht und Bodenbelastung

Das Einsatzgewicht beinhaltet den Lieferumfang Grundgerät mit Fahrerkabine hydraulisch höhenverstellbar + Zwischenstück 0,5 m, Ballastgewicht 7,5 t, Industriemonoblockausleger 9,60 m, Industriestiel 10,00 m und Greifer Typ GM 70C, 5 halbgeschlossene Schalen 0,80 m³ (1.705 kg).

Unterwagen	HR	
Bodenplattenbreite	mm	750
Gewicht	kg	56.400
Bodenbelastung	kg/cm ²	0,70

Tragfähigkeit

mit Industriemonoblockausleger 9,60 m

ER 934 C

Industriestiel 9,00 m (Variante 3B)

↑ m	Unter- wagen	3,0 m		4,5 m		6,0 m		7,5 m		9,0 m		10,5 m		12,0 m		13,5 m		15,0 m		16,5 m		18,0 m		19,5 m		m			
24,0	HR																												
22,5	HR																												
21,0	HR							5,4*	5,4*																	5,2*	5,2*	7,7	
19,5	HR							6,4*	6,4*	5,6*	5,6*															4,2*	4,2*	10,4	
18,0	HR									5,4*	5,4*	5,1*	5,1*	4,1*	4,1*											3,7*	3,7*	12,3	
16,5	HR									5,2*	5,2*	4,9*	4,9*	4,7*	4,7*	3,9*	3,9*									3,4*	3,4*	13,8	
15,0	HR											4,8*	4,8*	4,5*	4,5*	4,4*	4,4*									3,2*	3,2*	15,0	
13,5	HR											4,7*	4,7*	4,5*	4,5*	4,3*	4,3*	4,1*	4,1*							3,1*	3,1*	15,9	
12,0	HR											5,1*	5,1*	4,8*	4,8*	4,5*	4,5*	4,3*	4,3*	4,1*	4,1*	3,4*	3,4*			3,0*	3,0*	16,7	
10,5	HR											5,3*	5,3*	5,0*	5,0*	4,6*	4,6*	4,4*	4,4*	4,1*	4,1*	3,9*	3,9*			2,9*	2,9*	17,3	
9,0	HR											5,6*	5,6*	5,2*	5,2*	4,8*	4,8*	4,5*	4,5*	4,2*	4,2*	3,9*	3,9*			2,9*	2,9*	17,8	
7,5	HR							6,8*	6,8*	6,1*	6,1*	5,5*	5,5*	5,0*	5,0*	4,6*	4,6*	4,3*	4,3*	4,0*	4,0*			3,1*	3,1*	2,9*	2,9*	18,1	
6,0	HR			6,5*	6,5*	8,9*	8,9*	7,6*	7,6*	6,5*	6,5*	5,8*	5,8*	5,2*	5,2*	4,7*	4,7*	4,3*	4,3*	4,0*	4,0*	4,0*	4,0*	3,5*	3,5*	2,9*	2,9*	18,3	
4,5	HR			14,0*	14,0*	10,4*	10,4*	8,4*	8,4*	7,0*	7,0*	6,1*	6,1*	5,4*	5,4*	4,9*	4,9*	4,4*	4,4*	4,0*	4,0*	4,0*	4,0*	3,6*	3,6*	3,0*	3,0*	18,3	
3,0	HR	1,3*	1,3*	7,3*	7,3*	11,5*	11,5*	9,1*	9,1*	7,5*	7,5*	6,4*	6,4*	5,6*	5,6*	5,0*	5,0*	4,5*	4,5*	4,1*	4,1*	4,1*	4,1*	3,6*	3,6*	3,1*	3,1*	18,3	
1,5	HR	1,6*	1,6*	4,3*	4,3*	12,3*	12,3*	9,6*	9,6*	7,8*	7,8*	6,6*	6,6*	5,8*	5,8*	5,1*	5,1*	4,5*	4,5*	4,0*	4,0*	4,0*	4,0*	3,4*	3,4*	3,2*	3,2*	18,1	
0	HR	2,2*	2,2*	4,2*	4,2*	8,7*	8,7*	9,8*	9,8*	8,0*	8,0*	6,8*	6,8*	5,8*	5,8*	5,1*	5,1*	4,5*	4,5*	3,9*	3,9*	3,9*	3,9*			3,4*	3,4*	17,6	
-1,5	HR			4,6*	4,6*	8,0*	8,0*	9,8*	9,8*	8,0*	8,0*	6,8*	6,8*	5,8*	5,8*	5,0*	5,0*	4,4*	4,4*	3,7*	3,7*					3,7*	3,7*	16,5	
-3,0	HR					8,2*	8,2*	9,5*	9,5*	7,8*	7,8*	6,6*	6,6*	5,6*	5,6*	4,8*	4,8*									4,2*	4,2*	14,8	
-4,5	HR																												

Industriestiel 10,00 m (Variante 3B)

↑ m	Unter- wagen	3,0 m		4,5 m		6,0 m		7,5 m		9,0 m		10,5 m		12,0 m		13,5 m		15,0 m		16,5 m		18,0 m		19,5 m		m		
24,0	HR																											
22,5	HR							5,9*	5,9*																	5,3*	5,3*	6,7
21,0	HR									5,8*	5,8*	4,8*	4,8*													4,0*	4,0*	9,9
19,5	HR											5,2*	5,2*	4,8*	4,8*	3,5*	3,5*									3,4*	3,4*	12,1
18,0	HR											4,6*	4,6*	4,4*	4,4*	3,4*	3,4*									3,0*	3,0*	13,8
16,5	HR											4,4*	4,4*	4,2*	4,2*	4,1*	4,1*	3,0*	3,0*							2,8*	2,8*	15,1
15,0	HR											4,3*	4,3*	4,1*	4,1*	4,0*	4,0*	3,9*	3,9*							2,7*	2,7*	16,2
13,5	HR											4,3*	4,3*	4,1*	4,1*	3,9*	3,9*	3,8*	3,8*	3,4*	3,4*					2,6*	2,6*	17,1
12,0	HR											4,4*	4,4*	4,2*	4,2*	4,0*	4,0*	3,8*	3,8*	3,6*	3,6*					2,5*	2,5*	17,8
10,5	HR											4,5*	4,5*	4,3*	4,3*	4,0*	4,0*	3,8*	3,8*	3,6*	3,6*	3,1*	3,1*			2,4*	2,4*	18,4
9,0	HR											5,1*	5,1*	4,7*	4,7*	4,4*	4,4*	4,1*	4,1*	3,9*	3,9*	3,7*	3,7*	3,5*	3,5*	2,4*	2,4*	18,8
7,5	HR							6,8*	6,8*	6,0*	6,0*	5,5*	5,5*	5,0*	5,0*	4,6*	4,6*	4,3*	4,3*	4,0*	4,0*	3,7*	3,7*	3,5*	3,5*	2,4*	2,4*	19,1
6,0	HR			6,9*	6,9*	9,3*	9,3*	7,6*	7,6*	6,5*	6,5*	5,7*	5,7*	5,1*	5,1*	4,6*	4,6*	4,2*	4,2*	3,9*	3,9*	3,5*	3,5*			2,5*	2,5*	19,3
4,5	HR			14,6*	14,6*	10,6*	10,6*	8,4*	8,4*	7,0*	7,0*	6,0*	6,0*	5,3*	5,3*	4,8*	4,8*	4,3*	4,3*	3,9*	3,9*	3,5*	3,5*			2,5*	2,5*	19,3
3,0	HR	3,0*	3,0*	5,9*	5,9*	11,6*	11,6*	9,1*	9,1*	7,5*	7,5*	6,3*	6,3*	5,5*	5,5*	4,9*	4,9*	4,4*	4,4*	3,9*	3,9*	3,5*	3,5*			2,6*	2,6*	19,1
1,5	HR	1,8*	1,8*	4,5*	4,5*	10,7*	10,7*	9,5*	9,5*	7,7*	7,7*	6,5*	6,5*	5,6*	5,6*	4,9*	4,9*	4,4*	4,4*	3,9*	3,9*	3,4*	3,4*			2,9*	2,9*	18,7
0	HR	2,1*	2,1*	4,6*	4,6*	8,5*	8,5*	9,6*	9,6*	7,9*	7,9*	6,6*	6,6*	5,7*	5,7*	4,9*	4,9*	4,3*	4,3*	3,8*	3,8*					3,2*	3,2*	17,8
-1,5	HR	2,7*	2,7*	5,0*	5,0*	8,1*	8,1*	9,5*	9,5*	7,8*	7,8*	6,5*	6,5*	5,6*	5,6*	4,8*	4,8*	4,2*	4,2*							3,6*	3,6*	16,4
-3,0	HR					8,3*	8,3*	9,1*	9,1*	7,5*	7,5*	6,3*	6,3*	5,3*	5,3*	4,5*	4,5*									4,2*	4,2*	14,1

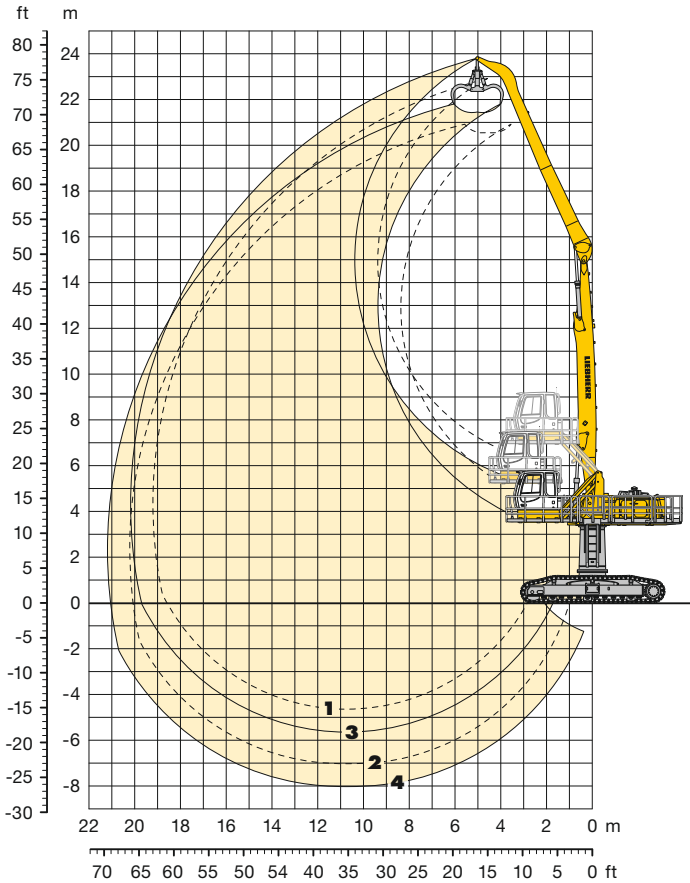
↑ Höhe 360° schwenkbar über Längsrichtung max. Reichweite * begrenzt durch hydr. Hubkraft

Die Traglast ist am Stielbolzen in Tonnen (t) angegeben und auf festem, ebenem Untergrund 360° schwenkbar. Die Werte gelten für 750 mm breite Ketten-Flachbodenplatten. Gemäß ISO 10567 betragen diese 75 % der statischen Kippplast oder 87 % der hydraulischen Hubkraft (gekennzeichnet durch *). Die Tragfähigkeit des Gerätes wird durch die Standsicherheit, das Hubvermögen der hydraulischen Einrichtungen oder die maximal zulässige Traglast des Lasthakens begrenzt.

Für den Hebezeugbetrieb müssen Hydraulikbagger nach der Europäischen Norm EN 474-5 mit Rohrbruchsicherungen an Hub- und Stielzylinder(n), mit einer Überlastwarneinrichtung und einem Lastdiagramm ausgerüstet sein.

Umschlag-Ausrüstung

mit Industriemonoblockausleger 10,60 m



Bereichskurven

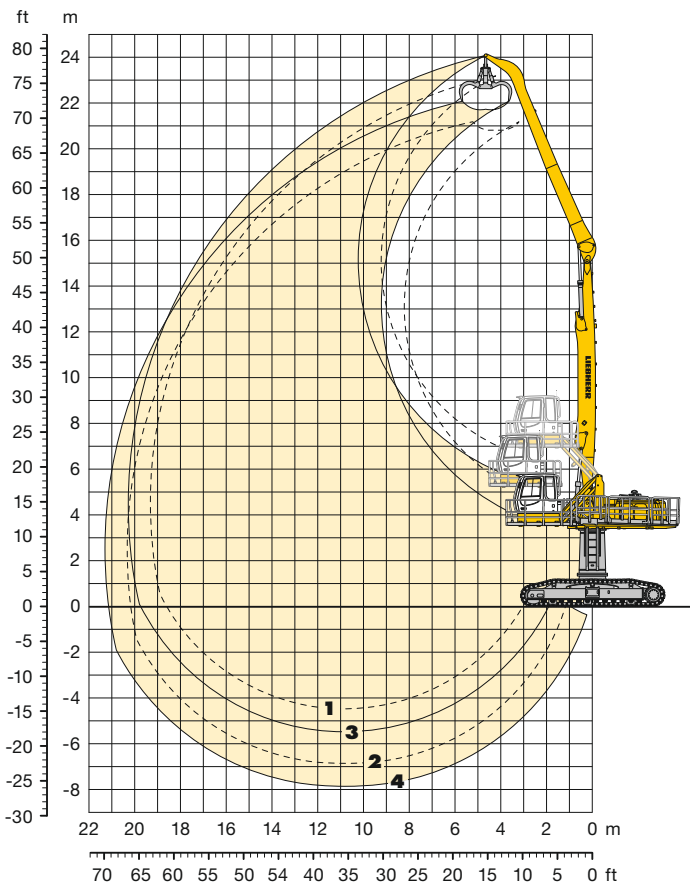
Kinematikvarianten 2A

- 1** mit Industriestiel 9,00 m
- 2** mit Industriestiel 9,00 m und Greifer Typ GM 65
- 3** mit Industriestiel 10,00 m
- 4** mit Industriestiel 10,00 m und Greifer Typ GM 65

Einsatzgewicht und Bodenbelastung

Das Einsatzgewicht beinhaltet den Lieferumfang Grundgerät mit Fahrerkabine hydraulisch höhenverstellbar + Zwischenstück 0,5 m, Ballastgewicht 7,5 t, Industriemonoblockausleger 10,60 m, Industriestiel 9,00 m und Greifer Typ GM 65, 5 halbgeschlossene Schalen 0,60 m³ (1.415 kg).

Unterwagen	HR	
Bodenplattenbreite	mm	750
Gewicht	kg	56.200
Bodenbelastung	kg/cm ²	0,70



Bereichskurven

Kinematikvarianten 3B

- 1** mit Industriestiel 9,00 m
- 2** mit Industriestiel 9,00 m und Greifer Typ GM 65
- 3** mit Industriestiel 10,00 m
- 4** mit Industriestiel 10,00 m und Greifer Typ GM 65

Einsatzgewicht und Bodenbelastung

Das Einsatzgewicht beinhaltet den Lieferumfang Grundgerät mit Fahrerkabine hydraulisch höhenverstellbar + Zwischenstück 0,5 m, Ballastgewicht 7,5 t, Industriemonoblockausleger 10,60 m, Industriestiel 10,00 m und Greifer Typ GM 65, 5 halbgeschlossene Schalen 0,60 m³ (1.415 kg).

Unterwagen	HR	
Bodenplattenbreite	mm	750
Gewicht	kg	56.400
Bodenbelastung	kg/cm ²	0,70

Tragfähigkeit

mit Industriemonoblockausleger 10,60 m

ER 934 C

Industriestiel 9,00 m (Variante 2A)

↑ m	Unter- wagen	3,0 m		4,5 m		6,0 m		7,5 m		9,0 m		10,5 m		12,0 m		13,5 m		15,0 m		16,5 m		18,0 m		19,5 m		m		
24,0	HR																											
22,5	HR					6,1*	6,1*																			6,1*	6,1*	6,0
21,0	HR							6,2*	6,2*	5,1*	5,1*															4,6*	4,6*	9,4
19,5	HR									6,0*	6,0*	5,1*	5,1*													3,9*	3,9*	11,7
18,0	HR									6,4*	6,4*	5,9*	5,9*	5,0*	5,0*											3,5*	3,5*	13,5
16,5	HR											6,0*	6,0*	5,4*	5,4*	4,8*	4,8*									3,3*	3,3*	14,8
15,0	HR											6,0*	6,0*	5,4*	5,4*	4,8*	4,8*	4,3*	4,3*							3,1*	3,1*	16,0
13,5	HR											6,0*	6,0*	5,4*	5,4*	4,8*	4,8*	4,3*	4,3*	3,6*	3,6*					3,0*	3,0*	16,9
12,0	HR											6,9*	6,9*	6,0*	6,0*	5,4*	5,4*	4,8*	4,8*	4,3*	4,3*	3,8*	3,8*			2,9*	2,9*	17,6
10,5	HR											7,0*	7,0*	6,1*	6,1*	5,4*	5,4*	4,8*	4,8*	4,3*	4,3*	3,8*	3,8*	3,3*	3,3*	2,9*	2,9*	18,2
9,0	HR							7,4*	7,4*	7,2*	7,2*	6,2*	6,2*	5,5*	5,5*	4,8*	4,8*	4,3*	4,3*	3,8*	3,8*	3,3*	3,3*			2,9*	2,9*	18,6
7,5	HR					7,5*	7,5*	8,8*	8,8*	7,4*	7,4*	6,3*	6,3*	5,5*	5,5*	4,8*	4,8*	4,3*	4,3*	3,7*	3,7*	3,2*	3,2*			2,8*	2,8*	18,9
6,0	HR			10,8*	10,8*	11,4*	11,4*	9,1*	9,1*	7,5*	7,5*	6,4*	6,4*	5,5*	5,5*	4,8*	4,8*	4,2*	4,2*	3,7*	3,7*	3,1*	3,1*			2,6*	2,6*	19,1
4,5	HR			11,1*	11,1*	11,8*	11,8*	9,3*	9,3*	7,6*	7,6*	6,4*	6,4*	5,5*	5,5*	4,8*	4,8*	4,1*	4,1*	3,6*	3,6*	3,0*	3,0*			2,3*	2,3*	19,2
3,0	HR			3,1*	3,1*	11,7*	11,7*	9,2*	9,2*	7,5*	7,5*	6,3*	6,3*	5,4*	5,4*	4,6*	4,6*	4,0*	4,0*	3,4*	3,4*	2,8*	2,8*			2,1*	2,1*	19,1
1,5	HR	0,8*	0,8*	2,6*	2,6*	6,7*	6,7*	8,9*	8,9*	7,3*	7,3*	6,1*	6,1*	5,2*	5,2*	4,4*	4,4*	3,8*	3,8*	3,2*	3,2*	2,5*	2,5*			1,8*	1,8*	19,0
0	HR	1,5*	1,5*	2,9*	2,9*	5,7*	5,7*	8,2*	8,2*	6,8*	6,8*	5,7*	5,7*	4,9*	4,9*	4,1*	4,1*	3,5*	3,5*	2,8*	2,8*	2,1*	2,1*			1,6*	1,6*	18,6
-1,5	HR			3,5*	3,5*	5,7*	5,7*	7,3*	7,3*	6,1*	6,1*	5,2*	5,2*	4,4*	4,4*	3,7*	3,7*	3,0*	3,0*	2,3*	2,3*					1,8*	1,8*	17,5
-3,0	HR					6,2*	6,2*	6,0*	6,0*	5,2*	5,2*	4,4*	4,4*	3,7*	3,7*	3,1*	3,1*	2,4*	2,4*							2,0*	2,0*	15,9
-4,5	HR									3,5*	3,5*	2,9*	2,9*													2,8*	2,8*	12,3

Industriestiel 10,00 m (Variante 2A)

↑ m	Unter- wagen	3,0 m		4,5 m		6,0 m		7,5 m		9,0 m		10,5 m		12,0 m		13,5 m		15,0 m		16,5 m		18,0 m		19,5 m		m		
24,0	HR																											
22,5	HR							5,4*	5,4*																	4,4*	4,4*	8,7
21,0	HR									5,3*	5,3*	4,4*	4,4*													3,6*	3,6*	11,3
19,5	HR											5,2*	5,2*	4,4*	4,4*											3,2*	3,2*	13,3
18,0	HR											5,5*	5,5*	5,0*	5,0*	4,2*	4,2*									2,9*	2,9*	14,8
16,5	HR											5,7*	5,7*	5,2*	5,2*	4,7*	4,7*	3,9*	3,9*							2,7*	2,7*	16,1
15,0	HR											5,7*	5,7*	5,1*	5,1*	4,6*	4,6*	4,2*	4,2*	3,4*	3,4*					2,6*	2,6*	17,1
13,5	HR											5,7*	5,7*	5,1*	5,1*	4,6*	4,6*	4,2*	4,2*	3,7*	3,7*					2,5*	2,5*	18,0
12,0	HR											5,8*	5,8*	5,2*	5,2*	4,6*	4,6*	4,2*	4,2*	3,7*	3,7*	3,3*	3,3*			2,5*	2,5*	18,7
10,5	HR											5,9*	5,9*	5,2*	5,2*	4,7*	4,7*	4,2*	4,2*	3,7*	3,7*	3,3*	3,3*			2,4*	2,4*	19,2
9,0	HR									6,5*	6,5*	6,0*	6,0*	5,3*	5,3*	4,7*	4,7*	4,2*	4,2*	3,7*	3,7*	3,3*	3,3*	2,7*	2,7*	2,4*	2,4*	19,6
7,5	HR							6,5*	6,5*	7,1*	7,1*	6,1*	6,1*	5,3*	5,3*	4,7*	4,7*	4,2*	4,2*	3,7*	3,7*	3,2*	3,2*	2,7*	2,7*	2,4*	2,4*	19,9
6,0	HR					7,0*	7,0*	8,4*	8,4*	7,3*	7,3*	6,2*	6,2*	5,4*	5,4*	4,7*	4,7*	4,1*	4,1*	3,6*	3,6*	3,1*	3,1*	2,6*	2,6*	2,3*	2,3*	20,1
4,5	HR			15,4*	15,4*	11,4*	11,4*	9,0*	9,0*	7,4*	7,4*	6,3*	6,3*	5,4*	5,4*	4,7*	4,7*	4,1*	4,1*	3,6*	3,6*	3,0*	3,0*	2,5*	2,5*	2,1*	2,1*	20,2
3,0	HR	0,8*	0,8*	6,0*	6,0*	11,6*	11,6*	9,1*	9,1*	7,4*	7,4*	6,2*	6,2*	5,3*	5,3*	4,6*	4,6*	4,0*	4,0*	3,4*	3,4*	2,9*	2,9*	2,3*	2,3*	1,9*	1,9*	20,1
1,5	HR	0,9*	0,9*	3,2*	3,2*	9,4*	9,4*	8,9*	8,9*	7,3*	7,3*	6,1*	6,1*	5,2*	5,2*	4,5*	4,5*	3,8*	3,8*	3,2*	3,2*	2,7*	2,7*	2,0*	2,0*	1,6*	1,6*	20,0
0	HR	1,5*	1,5*	3,0*	3,0*	6,5*	6,5*	8,5*	8,5*	7,0*	7,0*	5,8*	5,8*	4,9*	4,9*	4,2*	4,2*	3,6*	3,6*	3,0*	3,0*	2,4*	2,4*	1,5*	1,5*	1,4*	1,4*	19,7
-1,5	HR	2,1*	2,1*	3,4*	3,4*	5,9*	5,9*	7,7*	7,7*	6,4*	6,4*	5,4*	5,4*	4,6*	4,6*	3,9*	3,9*	3,2*	3,2*	2,6*	2,6*	1,9*	1,9*			1,5*	1,5*	18,8
-3,0	HR			3,9*	3,9*	6,0*	6,0*	6,7*	6,7*	5,7*	5,7*	4,8*	4,8*	4,0*	4,0*	3,4*	3,4*	2,7*	2,7*	2,1*	2,1*					1,6*	1,6*	17,5
-4,5	HR							5,4*	5,4*	4,7*	4,7*	4,0*	4,0*	3,3*	3,3*	2,7*	2,7*	2,1*	2,1*							2,0*	2,0*	15,3

↑ Höhe 360° schwenkbar über Längsrichtung max. Reichweite * begrenzt durch hydr. Hubkraft

Die Traglast ist am Stielbolzen in Tonnen (t) angegeben und auf festem, ebenem Untergrund 360° schwenkbar. Die Werte gelten für 750 mm breite Ketten-Flachbodenplatten. Gemäß ISO 10567 betragen diese 75 % der statischen Kippplast oder 87 % der hydraulischen Hubkraft (gekennzeichnet durch *). Die Tragfähigkeit des Gerätes wird durch die Standsicherheit, das Hubvermögen der hydraulischen Einrichtungen oder die maximal zulässige Traglast des Lasthakens begrenzt.

Für den Hebezeugbetrieb müssen Hydraulikbagger nach der Europäischen Norm EN 474-5 mit Rohrbruchsicherungen an Hub- und Stielzylinder(n), mit einer Überlastwarneinrichtung und einem Lastdiagramm ausgerüstet sein.

Tragfähigkeit

mit Industriemonoblockausleger 10,60 m

Industriestiel 9,00 m (Variante 3B)

↑ m	Unter- wagen	3,0 m		4,5 m		6,0 m		7,5 m		9,0 m		10,5 m		12,0 m		13,5 m		15,0 m		16,5 m		18,0 m		19,5 m		m			
24,0	HR					6,4*	6,4*																			5,8*	5,8*	6,6	
22,5	HR							6,3*	6,3*	5,3*	5,3*															4,5*	4,5*	9,8	
21,0	HR									5,5*	5,5*	5,0*	5,0*	3,9*	3,9*											3,9*	3,9*	12,0	
19,5	HR									5,2*	5,2*	4,8*	4,8*	4,5*	4,5*	3,8*	3,8*									3,5*	3,5*	13,7	
18,0	HR											4,7*	4,7*	4,4*	4,4*	4,1*	4,1*	3,4*	3,4*							3,3*	3,3*	15,1	
16,5	HR											4,6*	4,6*	4,3*	4,3*	4,1*	4,1*	3,9*	3,9*							3,1*	3,1*	16,2	
15,0	HR											4,7*	4,7*	4,3*	4,3*	4,1*	4,1*	3,8*	3,8*	3,6*	3,6*					3,0*	3,0*	17,1	
13,5	HR									5,2*	5,2*	4,8*	4,8*	4,4*	4,4*	4,1*	4,1*	3,8*	3,8*	3,6*	3,6*					2,9*	2,9*	17,8	
12,0	HR									5,4*	5,4*	4,9*	4,9*	4,5*	4,5*	4,2*	4,2*	3,9*	3,9*	3,6*	3,6*	3,4*	3,4*			2,9*	2,9*	18,3	
10,5	HR							6,5*	6,5*	5,7*	5,7*	5,1*	5,1*	4,7*	4,7*	4,3*	4,3*	3,9*	3,9*	3,7*	3,7*	3,4*	3,4*			2,9*	2,9*	18,8	
9,0	HR					7,6*	7,6*	7,1*	7,1*	6,1*	6,1*	5,4*	5,4*	4,8*	4,8*	4,4*	4,4*	4,0*	4,0*	3,7*	3,7*	3,4*	3,4*			2,9*	2,9*	19,1	
7,5	HR			12,6*	12,6*	9,6*	9,6*	7,7*	7,7*	6,5*	6,5*	5,7*	5,7*	5,0*	5,0*	4,5*	4,5*	4,1*	4,1*	3,7*	3,7*	3,4*	3,4*			2,9*	2,9*	19,2	
6,0	HR			7,2*	7,2*	10,6*	10,6*	8,4*	8,4*	6,9*	6,9*	5,9*	5,9*	5,2*	5,2*	4,6*	4,6*	4,2*	4,2*	3,8*	3,8*	3,4*	3,4*			3,0*	3,0*	19,3	
4,5	HR			2,7*	2,7*	9,9*	9,9*	8,9*	8,9*	7,3*	7,3*	6,1*	6,1*	5,3*	5,3*	4,7*	4,7*	4,2*	4,2*	3,8*	3,8*	3,4*	3,4*			3,0*	3,0*	19,2	
3,0	HR	0,8*	0,8*	2,4*	2,4*	6,0*	6,0*	9,2*	9,2*	7,5*	7,5*	6,3*	6,3*	5,4*	5,4*	4,8*	4,8*	4,2*	4,2*	3,8*	3,8*	3,3*	3,3*			2,9*	2,9*	19,1	
1,5	HR			2,8*	2,8*	5,4*	5,4*	9,3*	9,3*	7,6*	7,6*	6,4*	6,4*	5,5*	5,5*	4,8*	4,8*	4,2*	4,2*	3,7*	3,7*	3,2*	3,2*			2,9*	2,9*	18,6	
0	HR			3,4*	3,4*	5,6*	5,6*	9,1*	9,1*	7,5*	7,5*	6,3*	6,3*	5,4*	5,4*	4,7*	4,7*	4,1*	4,1*	3,5*	3,5*					3,2*	3,2*	17,5	
-1,5	HR					6,0*	6,0*	8,7*	8,7*	7,2*	7,2*	6,1*	6,1*	5,2*	5,2*	4,5*	4,5*	3,9*	3,9*							3,6*	3,6*	15,8	
-3,0	HR																												
-4,5	HR																												

Industriestiel 10,00 m (Variante 3B)

↑ m	Unter- wagen	3,0 m		4,5 m		6,0 m		7,5 m		9,0 m		10,5 m		12,0 m		13,5 m		15,0 m		16,5 m		18,0 m		19,5 m		m		
24,0	HR																									6,3*	6,3*	5,1
22,5	HR							5,6*	5,6*	4,5*	4,5*															4,3*	4,3*	9,2
21,0	HR									5,3*	5,3*	4,6*	4,6*													3,6*	3,6*	11,7
19,5	HR											4,6*	4,6*	4,3*	4,3*	3,3*	3,3*									3,2*	3,2*	13,6
18,0	HR											4,4*	4,4*	4,1*	4,1*	3,9*	3,9*	3,1*	3,1*							2,9*	2,9*	15,1
16,5	HR											4,3*	4,3*	4,0*	4,0*	3,8*	3,8*	3,6*	3,6*							2,7*	2,7*	16,3
15,0	HR											4,3*	4,3*	4,0*	4,0*	3,8*	3,8*	3,6*	3,6*	3,4*	3,4*					2,6*	2,6*	17,3
13,5	HR											4,3*	4,3*	4,0*	4,0*	3,8*	3,8*	3,5*	3,5*	3,4*	3,4*	2,8*	2,8*			2,5*	2,5*	18,2
12,0	HR											4,4*	4,4*	4,1*	4,1*	3,8*	3,8*	3,6*	3,6*	3,4*	3,4*	3,2*	3,2*			2,5*	2,5*	18,9
10,5	HR											4,5*	4,5*	4,2*	4,2*	3,9*	3,9*	3,6*	3,6*	3,4*	3,4*	3,2*	3,2*			2,4*	2,4*	19,4
9,0	HR									5,3*	5,3*	4,8*	4,8*	4,3*	4,3*	4,0*	4,0*	3,7*	3,7*	3,4*	3,4*	3,2*	3,2*	2,9*	2,9*	2,4*	2,4*	19,8
7,5	HR							6,5*	6,5*	5,6*	5,6*	5,0*	5,0*	4,5*	4,5*	4,1*	4,1*	3,8*	3,8*	3,5*	3,5*	3,2*	3,2*	3,0*	3,0*	2,4*	2,4*	20,1
6,0	HR			4,9*	4,9*	7,3*	7,3*	7,1*	7,1*	6,1*	6,1*	5,3*	5,3*	4,7*	4,7*	4,2*	4,2*	3,9*	3,9*	3,5*	3,5*	3,3*	3,3*	3,0*	3,0*	2,4*	2,4*	20,2
4,5	HR			13,3*	13,3*	9,8*	9,8*	7,8*	7,8*	6,5*	6,5*	5,6*	5,6*	4,9*	4,9*	4,4*	4,4*	4,0*	4,0*	3,6*	3,6*	3,3*	3,3*	3,0*	3,0*	2,5*	2,5*	20,3
3,0	HR	0,6*	0,6*	4,7*	4,7*	10,7*	10,7*	8,4*	8,4*	6,9*	6,9*	5,8*	5,8*	5,1*	5,1*	4,5*	4,5*	4,0*	4,0*	3,6*	3,6*	3,3*	3,3*	2,9*	2,9*	2,5*	2,5*	20,2
1,5	HR	0,9*	0,9*	2,9*	2,9*	8,1*	8,1*	8,8*	8,8*	7,2*	7,2*	6,0*	6,0*	5,2*	5,2*	4,6*	4,6*	4,1*	4,1*	3,6*	3,6*	3,3*	3,3*	2,9*	2,9*	2,6*	2,6*	20,1
0	HR	1,4*	1,4*	2,9*	2,9*	6,0*	6,0*	9,0*	9,0*	7,3*	7,3*	6,2*	6,2*	5,3*	5,3*	4,6*	4,6*	4,1*	4,1*	3,6*	3,6*	3,2*	3,2*	2,7*	2,7*	2,6*	2,6*	19,7
-1,5	HR	2,1*	2,1*	3,3*	3,3*	5,6*	5,6*	9,0*	9,0*	7,4*	7,4*	6,2*	6,2*	5,3*	5,3*	4,6*	4,6*	4,0*	4,0*	3,5*	3,5*	3,0*	3,0*			2,7*	2,7*	18,8
-3,0	HR			3,8*	3,8*	5,8*	5,8*	8,8*	8,8*	7,2*	7,2*	6,1*	6,1*	5,2*	5,2*	4,5*	4,5*	3,9*	3,9*	3,4*	3,4*					3,0*	3,0*	17,4
-4,5	HR							8,3*	8,3*	6,9*	6,9*	5,8*	5,8*	5,0*	5,0*	4,3*	4,3*	3,6*	3,6*							3,6*	3,6*	15,1

↑ Höhe 360° schwenkbar über Längsrichtung max. Reichweite * begrenzt durch hydr. Hubkraft

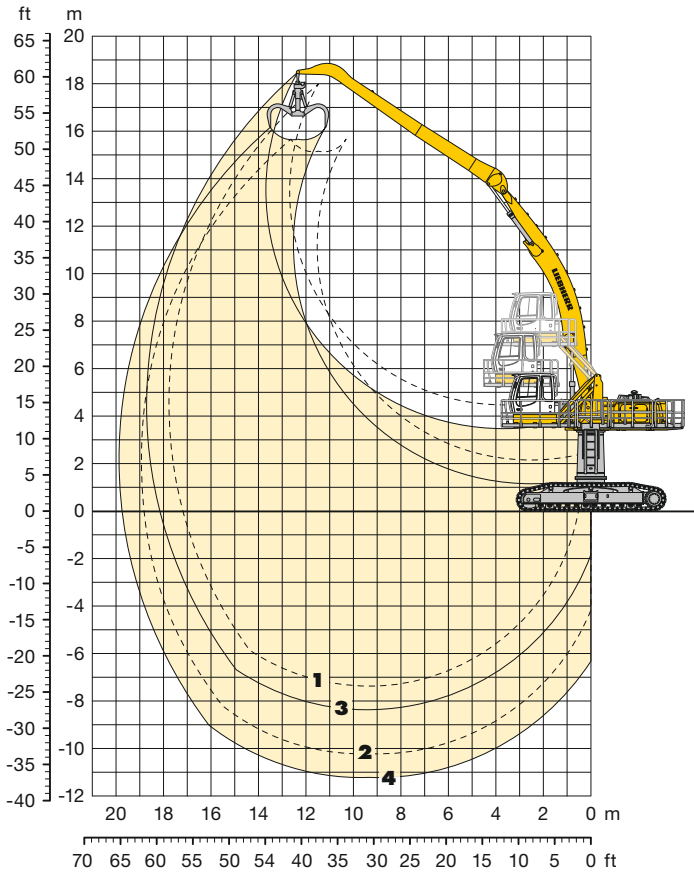
Die Traglast ist am Stielbolzen in Tonnen (t) angegeben und auf festem, ebenem Untergrund 360° schwenkbar. Die Werte gelten für 750 mm breite Ketten-Flachbodenplatten. Gemäß ISO 10567 betragen diese 75 % der statischen Kipplast oder 87 % der hydraulischen Hubkraft (gekennzeichnet durch *). Die Tragfähigkeit des Gerätes wird durch die Standsicherheit, das Hubvermögen der hydraulischen Einrichtungen oder die maximal zulässige Traglast des Lasthakens begrenzt.

Für den Hebezeugbetrieb müssen Hydraulikbagger nach der Europäischen Norm EN 474-5 mit Rohrbruchsicherungen an Hub- und Stielzylinder(n), mit einer Überlastwarneinrichtung und einem Lastdiagramm ausgerüstet sein.

Umschlag-Ausrüstung

mit Industriemonoblockausleger abgewinkelt 9,60 m

ER 934 C



Bereichskurven

Kinematikvariante 3C

- 1** mit Industriestiel 9,00 m
- 2** mit Industriestiel 10,00 m
- 3** mit Industriestiel 9,00 m und Greifer Typ GM 70C
- 4** mit Industriestiel 10,00 m und Greifer Typ GM 70C

Einsatzgewicht und Bodenbelastung

Das Einsatzgewicht beinhaltet den Lieferumfang Grundgerät mit Fahrerkabine hydraulisch höhenverstellbar + Zwischenstück 0,5 m, Ballastgewicht 7,5 t, Industriemonoblockausleger abgewinkelt 9,60 m, Industriestiel 9,00 m und Greifer Typ GM 70C, 5 halbgeschlossene Schalen 0,80 m³ (1.705 kg).

Unterwagen	HR
Bodenplattenbreite	mm 750
Gewicht	kg 56.400
Bodenbelastung	kg/cm ² 0,70

Das Einsatzgewicht beinhaltet den Lieferumfang Grundgerät mit Fahrerkabine hydraulisch höhenverstellbar + Zwischenstück 0,5 m, Ballastgewicht 7,5 t, Industriemonoblockausleger abgewinkelt 9,60 m, Industriestiel 10,00 m und Greifer Typ GM 70C, 5 halbgeschlossene Schalen 0,80 m³ (1.705 kg).

Unterwagen	HR
Bodenplattenbreite	mm 750
Gewicht	kg 56.600
Bodenbelastung	kg/cm ² 0,70

Tragfähigkeit

mit Industriemonoblockausleger abgewinkelt 9,60 m

Industriestiel 9,00 m (Variante 3C)

↑ m	Unter- wagen	3,0 m		4,5 m		6,0 m		7,5 m		9,0 m		10,5 m		12,0 m		13,5 m		15,0 m		16,5 m		18,0 m		19,5 m		m				
18,0	HR																													
16,5	HR																									3,2*	3,2*	13,0		
15,0	HR																3,5*	3,5*								3,1*	3,1*	14,3		
13,5	HR															3,4*	3,4*	3,3*	3,3*							3,0*	3,0*	15,3		
12,0	HR															3,4*	3,4*	3,4*	3,4*								2,9*	2,9*	16,1	
10,5	HR															3,5*	3,5*	3,4*	3,4*	3,2*	3,2*						2,9*	2,9*	16,7	
9,0	HR														3,8*	3,8*	3,6*	3,6*	3,5*	3,5*	3,4*	3,4*					2,9*	2,9*	17,2	
7,5	HR											4,2*	4,2*	4,0*	4,0*	3,8*	3,8*	3,6*	3,6*	3,5*	3,5*	3,5*	3,5*				2,9*	2,9*	17,5	
6,0	HR										5,1*	5,1*	4,6*	4,6*	4,3*	4,3*	4,0*	4,0*	3,8*	3,8*	3,6*	3,6*					3,0*	3,0*	17,7	
4,5	HR	17,3*	17,3*	11,0*	11,0*	8,3*	8,3*	6,7*	6,7*	5,8*	5,8*	5,1*	5,1*	4,6*	4,6*	4,2*	4,2*	3,9*	3,9*	3,7*	3,7*						3,1*	3,1*	17,8	
3,0	HR	3,5*	3,5*	11,4*	11,4*	9,8*	9,8*	7,7*	7,7*	6,4*	6,4*	5,5*	5,5*	4,9*	4,9*	4,4*	4,4*	4,1*	4,1*	3,8*	3,8*						3,2*	3,2*	17,7	
1,5	HR	3,0*	3,0*	6,3*	6,3*	10,9*	10,9*	8,4*	8,4*	6,9*	6,9*	5,9*	5,9*	5,2*	5,2*	4,6*	4,6*	4,2*	4,2*	3,9*	3,9*						3,4*	3,4*	17,5	
0	HR	3,4*	3,4*	5,6*	5,6*	10,4*	10,4*	9,0*	9,0*	7,4*	7,4*	6,2*	6,2*	5,4*	5,4*	4,8*	4,8*	4,3*	4,3*	3,9*	3,9*						3,6*	3,6*	17,2	
-1,5	HR	3,9*	3,9*	5,6*	5,6*	9,1*	9,1*	9,4*	9,4*	7,7*	7,7*	6,5*	6,5*	5,6*	5,6*	4,9*	4,9*	4,4*	4,4*	3,9*	3,9*						3,9*	3,9*	16,7	
-3,0	HR	4,4*	4,4*	5,9*	5,9*	8,8*	8,8*	9,6*	9,6*	7,8*	7,8*	6,6*	6,6*	5,7*	5,7*	5,0*	5,0*	4,4*	4,4*								3,9*	3,9*	16,1	
-4,5	HR	4,9*	4,9*	6,4*	6,4*	9,0*	9,0*	9,5*	9,5*	7,8*	7,8*	6,6*	6,6*	5,6*	5,6*	4,9*	4,9*	4,2*	4,2*								4,0*	4,0*	15,3	
-6,0	HR					9,5*	9,5*	9,1*	9,1*	7,5*	7,5*	6,3*	6,3*	5,4*	5,4*	4,5*	4,5*										4,2*	4,2*	14,1	
-7,5	HR																													

Industriestiel 10,00 m (Variante 3C)

↑ m	Unter- wagen	3,0 m		4,5 m		6,0 m		7,5 m		9,0 m		10,5 m		12,0 m		13,5 m		15,0 m		16,5 m		18,0 m		19,5 m		m				
18,0	HR																										2,9*	2,9*	12,9	
16,5	HR																3,2*	3,2*										2,7*	2,7*	14,3
15,0	HR																		3,1*	3,1*								2,6*	2,6*	15,5
13,5	HR																		3,0*	3,0*								2,5*	2,5*	16,4
12,0	HR																		3,0*	3,0*	3,0*	3,0*						2,4*	2,4*	17,2
10,5	HR																3,1*	3,1*	3,1*	3,1*	3,0*	3,0*						2,4*	2,4*	17,7
9,0	HR															3,2*	3,2*	3,2*	3,2*	3,1*	3,1*	2,7*	2,7*				2,4*	2,4*	18,2	
7,5	HR														3,6*	3,6*	3,4*	3,4*	3,3*	3,3*	3,2*	3,2*	3,1*	3,1*				2,4*	2,4*	18,5
6,0	HR											4,1*	4,1*	3,9*	3,9*	3,6*	3,6*	3,4*	3,4*	3,3*	3,3*	3,2*	3,2*				2,5*	2,5*	18,7	
4,5	HR										5,1*	5,1*	4,6*	4,6*	4,2*	4,2*	3,9*	3,9*	3,6*	3,6*	3,4*	3,4*	3,2*	3,2*				2,6*	2,6*	18,7
3,0	HR	7,6*	7,6*	11,8*	11,8*	8,6*	8,6*	6,9*	6,9*	5,8*	5,8*	5,0*	5,0*	4,5*	4,5*	4,1*	4,1*	3,8*	3,8*	3,5*	3,5*	3,3*	3,3*				2,7*	2,7*	18,7	
1,5	HR	3,6*	3,6*	8,9*	8,9*	10,0*	10,0*	7,8*	7,8*	6,4*	6,4*	5,5*	5,5*	4,8*	4,8*	4,3*	4,3*	3,9*	3,9*	3,6*	3,6*	3,4*	3,4*				2,8*	2,8*	18,5	
0	HR	3,4*	3,4*	6,2*	6,2*	11,0*	11,0*	8,5*	8,5*	6,9*	6,9*	5,9*	5,9*	5,1*	5,1*	4,5*	4,5*	4,1*	4,1*	3,7*	3,7*	3,3*	3,3*				3,0*	3,0*	18,2	
-1,5	HR	3,7*	3,7*	5,7*	5,7*	9,9*	9,9*	9,0*	9,0*	7,3*	7,3*	6,2*	6,2*	5,3*	5,3*	4,7*	4,7*	4,2*	4,2*	3,8*	3,8*						3,2*	3,2*	17,7	
-3,0	HR	4,1*	4,1*	5,8*	5,8*	9,0*	9,0*	9,3*	9,3*	7,6*	7,6*	6,4*	6,4*	5,5*	5,5*	4,8*	4,8*	4,2*	4,2*	3,8*	3,8*						3,5*	3,5*	17,1	
-4,5	HR	4,5*	4,5*	6,0*	6,0*	8,8*	8,8*	9,4*	9,4*	7,6*	7,6*	6,4*	6,4*	5,5*	5,5*	4,8*	4,8*	4,2*	4,2*								3,6*	3,6*	16,4	
-6,0	HR	4,9*	4,9*	6,4*	6,4*	9,0*	9,0*	9,2*	9,2*	7,5*	7,5*	6,3*	6,3*	5,4*	5,4*	4,6*	4,6*	4,0*	4,0*								3,7*	3,7*	15,5	
-7,5	HR					9,6*	9,6*	8,7*	8,7*	7,2*	7,2*	6,0*	6,0*	5,1*	5,1*												4,3*	4,3*	13,4	

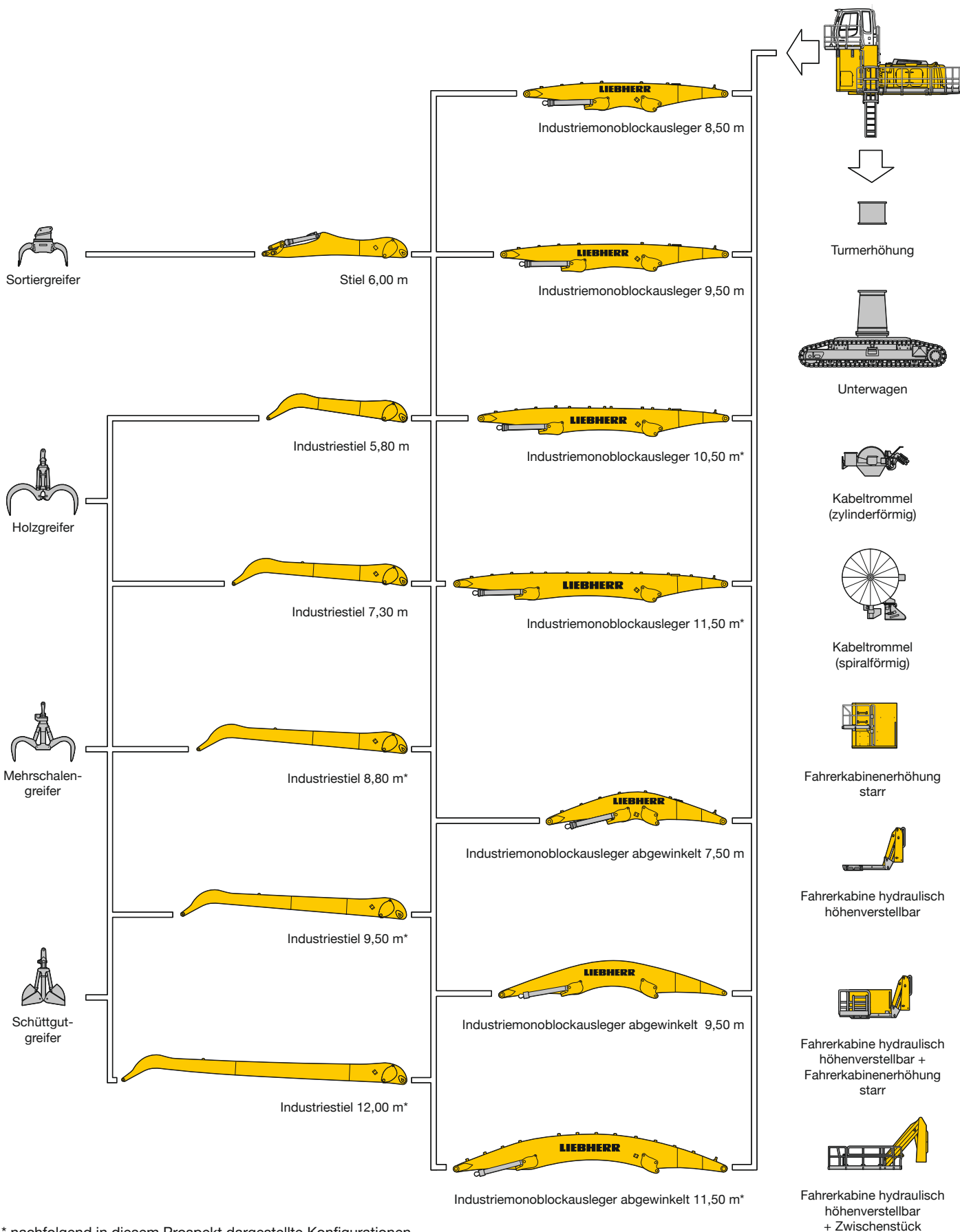
Höhe 360° schwenkbar über Längsrichtung max. Reichweite * begrenzt durch hydr. Hubkraft

Die Traglast ist am Stielbolzen in Tonnen (t) angegeben und auf festem, ebenem Untergrund 360° schwenkbar. Die Werte gelten für 750 mm breite Ketten-Flachbodenplatten. Gemäß ISO 10567 betragen diese 75 % der statischen Kipplast oder 87 % der hydraulischen Hubkraft (gekennzeichnet durch *). Die Tragfähigkeit des Gerätes wird durch die Standsicherheit, das Hubvermögen der hydraulischen Einrichtungen oder die maximal zulässige Traglast des Lasthakens begrenzt.

Für den Hebezeugbetrieb müssen Hydraulikbagger nach der Europäischen Norm EN 474-5 mit Rohrbruchsicherungen an Hub- und Stielzylinder(n), mit einer Überlastwarninrichtung und einem Lastdiagramm ausgerüstet sein.

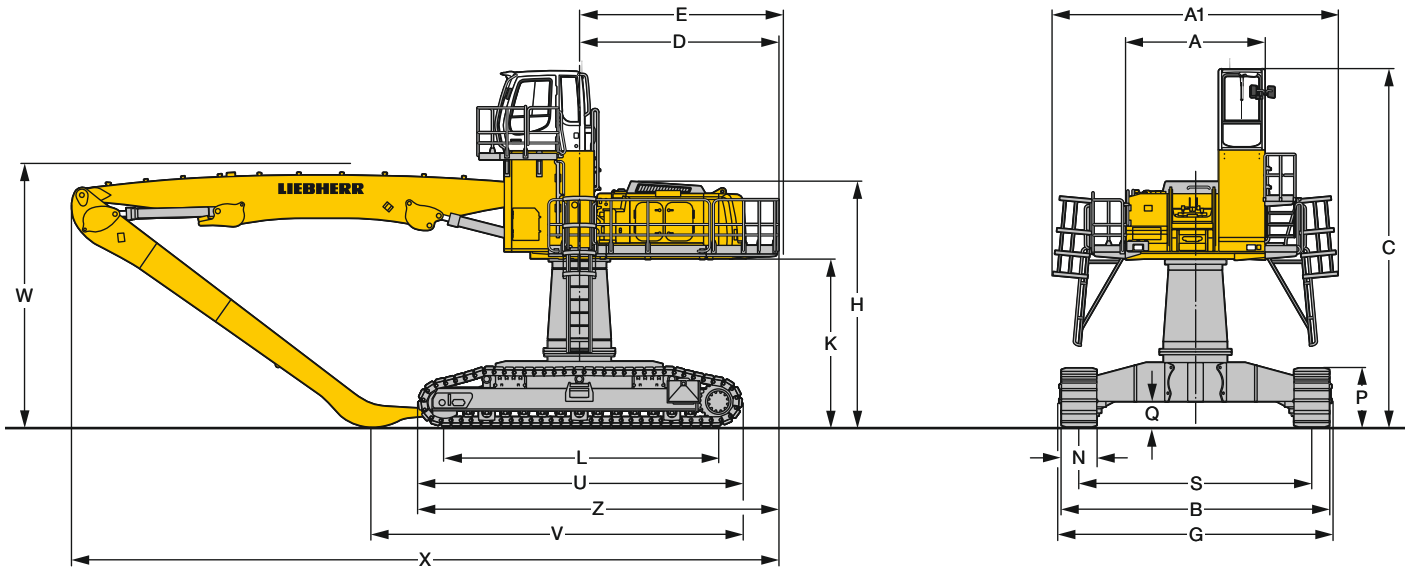
Für jede Anwendung die entsprechende Ausrüstung

ER 944 C



* nachfolgend in diesem Prospekt dargestellte Konfigurationen

Abmessungen



ER 944 C

	mm
A	3.070
A1	6.150
C mit Fahrerkabineerhöhung starr 2 m	7.700
C mit Fahrerkabine hydr. höhenverstellbar (Parallelogramm) + Zwischenstück 0,5 m	6.170
D	4.250
E	4.350
F	4.100
H mit Fahrerkabineerhöhung starr 2 m	5.300
H mit Fahrerkabine hydr. höhenverstellbar (Parallelogramm) + Zwischenstück 0,5 m	6.170
K	3.600
L	6.000
P	1.280
Q	555
S	5.000
U	7.000
Z	7.750
N	750
B	5.830
G	5.860

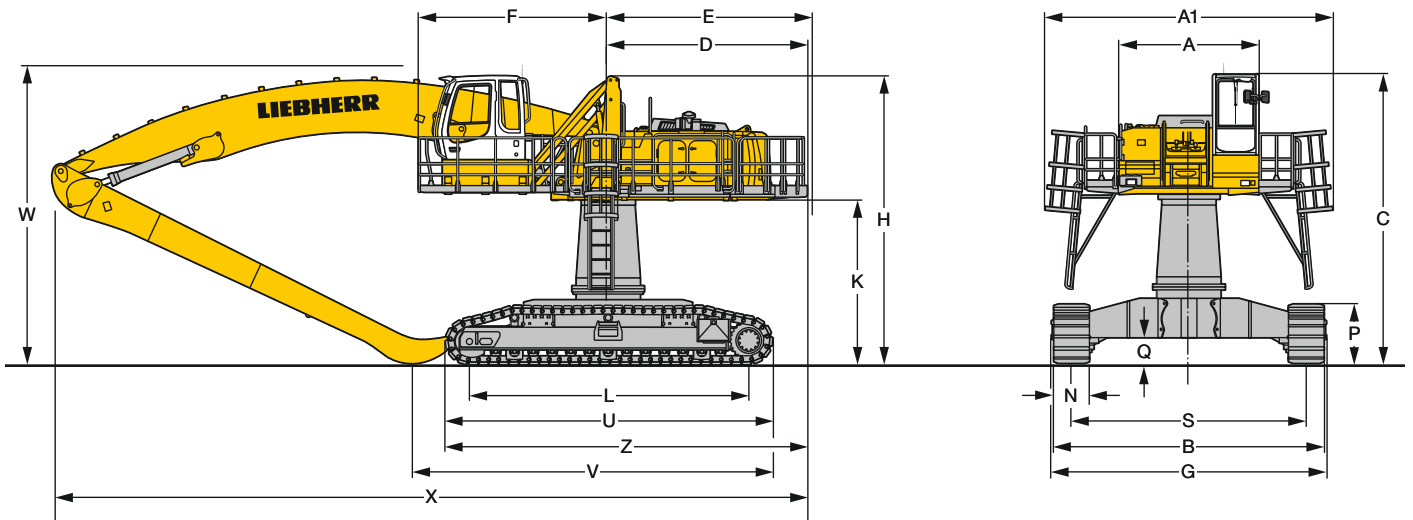
Industriemonoblockausleger 10,50 m und Industriestiel			
	m	8,80	9,50
V	mm	8.000	7.150
W	mm	5.700	5.700
X	mm	15.250	15.250

Industriemonoblockausleger 11,50 m und Industriestiel			
	m	9,50	12,00
V	mm	8.150	*
W	mm	5.700	5.700
X	mm	16.250	16.250

Industriemonoblockausleger abgewinkelt 11,50 m und Industriestiel			
	m	9,50	12,00
V	mm	7.400	*
W	mm	5.950	5.950
X	mm	16.100	16.100

* = ohne Stiel

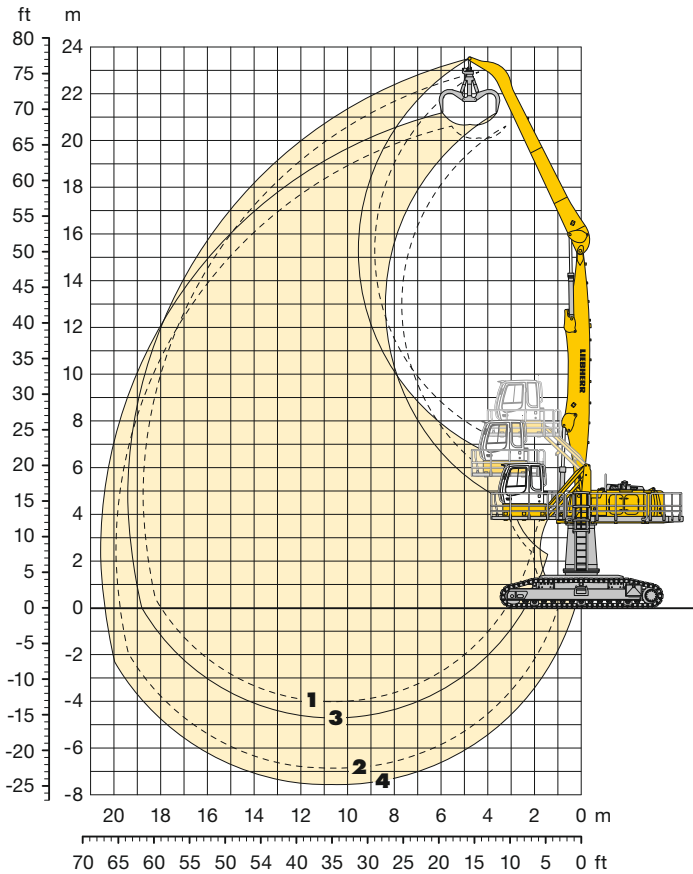
E = Schwenkradius



Umschlag-Ausrüstung

mit Industriemonoblockausleger 10,50 m

ER 944 C



Bereichskurven

Kinematikvarianten 2A

- 1 mit Industriestiel 8,80 m
- 2 mit Industriestiel 8,80 m und Greifer Typ GM 70C
- 3 mit Industriestiel 9,50 m
- 4 mit Industriestiel 9,50 m und Greifer Typ GM 70C

Einsatzgewicht und Bodenbelastung

Das Einsatzgewicht beinhaltet den Lieferumfang Grundgerät mit Fahrerkabine hydraulisch höhenverstellbar + Zwischenstück 0,5 m, Ballastgewicht 11,0 t, Industriemonoblockausleger 10,50 m, Industriestiel 8,80 m und Greifer Typ GM 70C, 5 halbgeschlossene Schalen 1,10 m³ (1.860 kg).

Unterwagen	HR
Bodenplattenbreite	mm 750
Gewicht	kg 73.400
Bodenbelastung	kg/cm ² 0,82

Bereichskurven

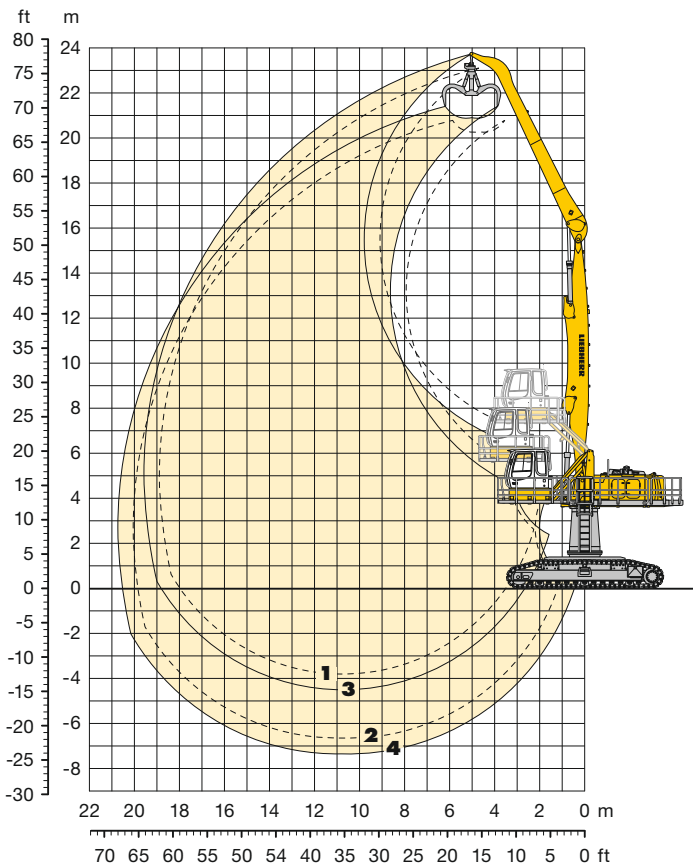
Kinematikvarianten 3B

- 1 mit Industriestiel 8,80 m
- 2 mit Industriestiel 8,80 m und Greifer Typ GM 70C
- 3 mit Industriestiel 9,50 m
- 4 mit Industriestiel 9,50 m und Greifer Typ GM 70C

Einsatzgewicht und Bodenbelastung

Das Einsatzgewicht beinhaltet den Lieferumfang Grundgerät mit Fahrerkabine hydraulisch höhenverstellbar + Zwischenstück 0,5 m, Ballastgewicht 11,0 t, Industriemonoblockausleger 10,50 m, Industriestiel 9,50 m und Greifer Typ GM 70C, 5 halbgeschlossene Schalen 1,10 m³ (1.860 kg).

Unterwagen	HR
Bodenplattenbreite	mm 750
Gewicht	kg 73.600
Bodenbelastung	kg/cm ² 0,82



Tragfähigkeit

mit Industriemonoblockausleger 10,50 m

Industriestiel 8,80 m (Variante 2A)

↑ m	Unter- wagen	3,0 m		4,5 m		6,0 m		7,5 m		9,0 m		10,5 m		12,0 m		13,5 m		15,0 m		16,5 m		18,0 m		19,5 m		21,0 m		22,5 m		m				
25,5	HR																																	
24,0	HR																																	
22,5	HR																																	
21,0	HR							9,7*	9,7*	8,0*	8,0*																		9,7*	9,7*	5,9			
19,5	HR									9,5*	9,5*	8,1*	8,1*																	6,5*	6,5*	11,6		
18,0	HR									10,1*	10,1*	9,2*	9,2*	7,9*	7,9*																5,9*	5,9*	13,3	
16,5	HR									10,4*	10,4*	9,5*	9,5*	8,5*	8,5*	7,5*	7,5*														5,6*	5,6*	14,6	
15,0	HR									10,5*	10,5*	9,4*	9,4*	8,5*	8,5*	7,7*	7,7*	6,7*	6,7*												5,3*	5,3*	15,7	
13,5	HR									10,6*	10,6*	9,4*	9,4*	8,5*	8,5*	7,7*	7,7*	6,9*	6,9*	5,4*	5,4*										5,2*	5,2*	16,6	
12,0	HR									10,8*	10,8*	9,5*	9,5*	8,5*	8,5*	7,7*	7,7*	6,9*	6,9*	6,2*	6,2*										5,1*	5,1*	17,3	
10,5	HR							11,3*	11,3*	11,0*	11,0*	9,7*	9,7*	8,6*	8,6*	7,7*	7,7*	6,9*	6,9*	6,1*	6,1*										5,0*	5,0*	17,9	
9,0	HR							12,6*	12,6*	11,4*	11,4*	9,9*	9,9*	8,7*	8,7*	7,7*	7,7*	6,9*	6,9*	6,1*	6,1*	5,2*	5,2*								5,0*	5,0*	18,3	
7,5	HR			10,6*	10,6*	13,9*	13,9*	13,9*	13,9*	11,7*	11,7*	10,1*	10,1*	8,8*	8,8*	7,8*	7,8*	6,9*	6,9*	6,0*	6,0*	5,1*	5,1*								4,7*	4,7*	18,6	
6,0	HR	37,3*	37,3*	24,4*	24,4*	18,1*	18,1*	14,4*	14,4*	12,0*	12,0*	10,2*	10,2*	8,8*	8,8*	7,7*	7,7*	6,8*	6,8*	5,9*	5,9*	5,0*	5,0*								4,4*	4,4*	18,7	
4,5	HR			9,9*	9,9*	18,7*	18,7*	14,7*	14,7*	12,1*	12,1*	10,2*	10,2*	8,8*	8,8*	7,6*	7,6*	6,6*	6,6*	5,7*	5,7*	4,7*	4,7*								4,1*	4,1*	18,8	
3,0	HR	0,9*	0,9*	4,9*	4,9*	15,8*	15,8*	14,6*	14,6*	12,0*	12,0*	10,1*	10,1*	8,6*	8,6*	7,4*	7,4*	6,4*	6,4*	5,4*	5,4*	4,3*	4,3*								3,7*	3,7*	18,7	
1,5	HR	2,0*	2,0*	4,7*	4,7*	10,7*	10,7*	14,0*	14,0*	11,5*	11,5*	9,7*	9,7*	8,2*	8,2*	7,1*	7,1*	6,0*	6,0*	5,0*	5,0*	3,8*	3,8*								3,3*	3,3*	18,5	
0	HR			5,4*	5,4*	9,8*	9,8*	12,8*	12,8*	10,7*	10,7*	9,0*	9,0*	7,7*	7,7*	6,5*	6,5*	5,4*	5,4*	4,4*	4,4*										3,0*	3,0*	18,0	
-1,5	HR			6,4*	6,4*	10,1*	10,1*	11,2*	11,2*	11,2*	11,2*	9,5*	9,5*	8,1*	8,1*	6,9*	6,9*	5,7*	5,7*	4,7*	4,7*	3,5*	3,5*								3,2*	3,2*	16,8	
-3,0	HR							9,1*	9,1*	7,9*	7,9*	6,8*	6,8*	5,7*	5,7*	4,7*	4,7*														3,8*	3,8*	14,7	
-4,5	HR																																	
-6,0	HR																																	

ER 944 C

Industriestiel 9,50 m (Variante 2A)

↑ m	Unter- wagen	3,0 m		4,5 m		6,0 m		7,5 m		9,0 m		10,5 m		12,0 m		13,5 m		15,0 m		16,5 m		18,0 m		19,5 m		21,0 m		22,5 m		m				
25,5	HR																																	
24,0	HR																																	
22,5	HR																																	
21,0	HR							8,3*	8,3*																						7,8*	7,8*	7,8	
19,5	HR									8,4*	8,4*	6,6*	6,6*																		6,4*	6,4*	10,6	
18,0	HR									9,2*	9,2*	8,2*	8,2*	6,7*	6,7*																5,7*	5,7*	12,6	
16,5	HR									8,9*	8,9*	7,9*	7,9*	6,4*	6,4*																5,3*	5,3*	14,2	
15,0	HR									9,1*	9,1*	8,3*	8,3*	7,5*	7,5*	5,9*	5,9*														5,0*	5,0*	15,5	
13,5	HR									9,1*	9,1*	8,2*	8,2*	7,5*	7,5*	6,8*	6,8*	4,8*	4,8*												4,8*	4,8*	16,5	
12,0	HR									9,1*	9,1*	8,2*	8,2*	7,5*	7,5*	6,8*	6,8*	6,1*	6,1*												4,6*	4,6*	17,4	
10,5	HR									10,1*	10,1*	9,2*	9,2*	8,3*	8,3*	7,5*	7,5*	6,8*	6,8*	6,1*	6,1*	4,7*	4,7*								4,5*	4,5*	18,0	
9,0	HR									10,6*	10,6*	9,4*	9,4*	8,4*	8,4*	7,5*	7,5*	6,8*	6,8*	6,1*	6,1*	5,3*	5,3*								4,5*	4,5*	18,6	
7,5	HR					10,5*	10,5*	12,6*	12,6*	11,4*	11,4*	9,8*	9,8*	8,6*	8,6*	7,6*	7,6*	6,8*	6,8*	6,0*	6,0*	5,2*	5,2*								4,4*	4,4*	19,2	
6,0	HR	7,8*	7,8*	13,8*	13,8*	16,8*	16,8*	14,1*	14,1*	11,7*	11,7*	10,0*	10,0*	8,7*	8,7*	7,6*	7,6*	6,7*	6,7*	5,9*	5,9*	5,1*	5,1*								4,1*	4,1*	19,4	
4,5	HR			24,9*	24,9*	18,3*	18,3*	14,5*	14,5*	11,9*	11,9*	10,1*	10,1*	8,7*	8,7*	7,6*	7,6*	6,6*	6,6*	5,7*	5,7*	4,9*	4,9*								3,8*	3,8*	19,4	
3,0	HR	1,4*	1,4*	6,6*	6,6*	18,5*	18,5*	14,5*	14,5*	11,9*	11,9*	10,0*	10,0*	8,6*	8,6*	7,4*	7,4*	6,4*	6,4*	5,5*	5,5*	4,6*	4,6*								3,5*	3,5*	19,4	
1,5	HR	2,1*	2,1*	5,2*	5,2*	12,6*	12,6*	14,1*	14,1*	11,6*	11,6*	9,7*	9,7*	8,3*	8,3*	7,1*	7,1*	6,1*	6,1*	5,1*	5,1*	4,1*	4,1*								3,1*	3,1*	19,2	
0	HR	3,1*	3,1*	5,5*	5,5*	10,4*	10,4*	13,2*	13,2*	10,9*	10,9*	9,2*	9,2*	7,8*	7,8*	6,7*	6,7*	5,6*	5,6*	4,6*	4,6*	3,5*	3,5*								2,7*	2,7*	18,8	
-1,5	HR			6,3*	6,3*	10,1*	10,1*	11,8*	11,8*	9,9*	9,9*	8,4*	8,4*	7,1*	7,1*	6,0*	6,0*	5,0*	5,0*	3,9*	3,9*										2,9*	2,9*	17,7	
-3,0	HR					10,6*	10,6*	10,0*	10,0*	8,5*	8,5*	7,3*	7,3*	6,1*	6,1*	5,1*	5,1*	4,1*	4,1*												3,3*	3,3*	16,0	
-4,5	HR									6,7*	6,7*	5,8*	5,8*	4,8*	4,8*																4,4*	4,4*	12,6	
-6,0	HR																																	

Höhe 360° schwenkbar über Längsrichtung max. Reichweite * begrenzt durch hydr. Hubkraft

Die Traglast ist am Stielbolzen in Tonnen (t) angegeben und auf festem, ebenem Untergrund 360° schwenkbar. Die Werte gelten für 750 mm breite Ketten-Flachbodenplatten. Gemäß ISO 10567 betragen diese 75 % der statischen Kipplast oder 87 % der hydraulischen Hubkraft (gekennzeichnet durch *). Die Tragfähigkeit des Gerätes wird durch die Standsicherheit, das Hubvermögen der hydraulischen Einrichtungen oder die maximal zulässige Traglast des Lasthakens begrenzt.

Für den Hebezeugbetrieb müssen Hydraulikbagger nach der Europäischen Norm EN 474-5 mit Rohrbruchsicherungen an Hub- und Stielzylinder(n), mit einer Überlastwarneinrichtung und einem Lastdiagramm ausgerüstet sein.

Tragfähigkeit

mit Industriemonoblockausleger 10,50 m

Industriestiel 8,80 m (Variante 3B)

↑ m	Unter- wagen	3,0 m		4,5 m		6,0 m		7,5 m		9,0 m		10,5 m		12,0 m		13,5 m		15,0 m		16,5 m		18,0 m		19,5 m		21,0 m		22,5 m		m		
25,5	HR																															
24,0	HR																															
22,5	HR					10,2*	10,2*																							9,2*	9,2*	6,7
21,0	HR							10,0*	10,0*	8,5*	8,5*																			7,3*	7,3*	9,8
19,5	HR									8,7*	8,7*	8,1*	8,1*																	6,4*	6,4*	12,0
18,0	HR									8,3*	8,3*	7,8*	7,8*	7,3*	7,3*	6,1*	6,1*													5,9*	5,9*	13,6
16,5	HR											7,6*	7,6*	7,1*	7,1*	6,8*	6,8*													5,5*	5,5*	14,9
15,0	HR											7,5*	7,5*	7,1*	7,1*	6,7*	6,7*	6,4*	6,4*											5,3*	5,3*	16,0
13,5	HR									8,2*	8,2*	7,6*	7,6*	7,1*	7,1*	6,7*	6,7*	6,4*	6,4*	6,0*	6,0*									5,1*	5,1*	16,8
12,0	HR									8,5*	8,5*	7,8*	7,8*	7,2*	7,2*	6,8*	6,8*	6,4*	6,4*	6,1*	6,1*									5,0*	5,0*	17,5
10,5	HR									8,9*	8,9*	8,1*	8,1*	7,5*	7,5*	6,9*	6,9*	6,5*	6,5*	6,1*	6,1*	5,2*	5,2*							5,0*	5,0*	18,1
9,0	HR							10,8*	10,8*	9,5*	9,5*	8,5*	8,5*	7,7*	7,7*	7,1*	7,1*	6,6*	6,6*	6,1*	6,1*	5,7*	5,7*							5,0*	5,0*	18,5
7,5	HR			11,0*	11,0*	14,2*	14,2*	11,8*	11,8*	10,2*	10,2*	9,0*	9,0*	8,0*	8,0*	7,3*	7,3*	6,7*	6,7*	6,2*	6,2*	5,8*	5,8*							5,1*	5,1*	18,7
6,0	HR			21,8*	21,8*	16,2*	16,2*	13,0*	13,0*	10,9*	10,9*	9,4*	9,4*	8,4*	8,4*	7,5*	7,5*	6,9*	6,9*	6,3*	6,3*	5,8*	5,8*							5,1*	5,1*	18,9
4,5	HR			7,1*	7,1*	17,9*	17,9*	14,0*	14,0*	11,6*	11,6*	9,9*	9,9*	8,7*	8,7*	7,7*	7,7*	7,0*	7,0*	6,4*	6,4*	5,8*	5,8*							5,3*	5,3*	18,9
3,0	HR	0,8*	0,8*	4,3*	4,3*	13,0*	13,0*	14,8*	14,8*	12,1*	12,1*	10,3*	10,3*	8,9*	8,9*	7,9*	7,9*	7,1*	7,1*	6,4*	6,4*	5,7*	5,7*							5,3*	5,3*	18,8
1,5	HR	2,0*	2,0*	4,5*	4,5*	9,7*	9,7*	15,3*	15,3*	12,5*	12,5*	10,5*	10,5*	9,1*	9,1*	8,0*	8,0*	7,1*	7,1*	6,3*	6,3*	5,5*	5,5*							5,2*	5,2*	18,6
0	HR			5,3*	5,3*	9,2*	9,2*	15,3*	15,3*	12,6*	12,6*	10,6*	10,6*	9,1*	9,1*	8,0*	8,0*	7,0*	7,0*	6,2*	6,2*									5,2*	5,2*	18,0
-1,5	HR					9,7*	9,7*	15,0*	15,0*	12,4*	12,4*	10,4*	10,4*	9,0*	9,0*	7,8*	7,8*	6,8*	6,8*	5,8*	5,8*									5,7*	5,7*	16,7
-3,0	HR							14,2*	14,2*	11,8*	11,8*	10,0*	10,0*	8,6*	8,6*	7,4*	7,4*													6,8*	6,8*	14,4
-4,5	HR																															
-6,0	HR																															

Industriestiel 9,50 m (Variante 3B)

↑ m	Unter- wagen	3,0 m		4,5 m		6,0 m		7,5 m		9,0 m		10,5 m		12,0 m		13,5 m		15,0 m		16,5 m		18,0 m		19,5 m		21,0 m		22,5 m		m		
25,5	HR																															
24,0	HR																															
22,5	HR							8,8*	8,8*																					7,6*	7,6*	8,4
21,0	HR									8,7*	8,7*	7,2*	7,2*																	6,3*	6,3*	11,1
19,5	HR									8,2*	8,2*	7,6*	7,6*	7,1*	7,1*															5,6*	5,6*	13,0
18,0	HR											7,3*	7,3*	6,9*	6,9*	6,6*	6,6*													5,2*	5,2*	14,5
16,5	HR											7,1*	7,1*	6,7*	6,7*	6,4*	6,4*													4,9*	4,9*	15,8
15,0	HR											7,1*	7,1*	6,7*	6,7*	6,4*	6,4*	6,1*	6,1*	5,3*	5,3*									4,7*	4,7*	16,8
13,5	HR											7,2*	7,2*	6,7*	6,7*	6,4*	6,4*	6,1*	6,1*	5,8*	5,8*									4,6*	4,6*	17,6
12,0	HR											7,4*	7,4*	6,9*	6,9*	6,5*	6,5*	6,1*	6,1*	5,8*	5,8*	5,2*	5,2*							4,5*	4,5*	18,3
10,5	HR									8,4*	8,4*	7,7*	7,7*	7,1*	7,1*	6,6*	6,6*	6,2*	6,2*	5,8*	5,8*	5,5*	5,5*							4,5*	4,5*	18,8
9,0	HR							10,0*	10,0*	8,9*	8,9*	8,1*	8,1*	7,4*	7,4*	6,8*	6,8*	6,3*	6,3*	5,9*	5,9*	5,5*	5,5*							4,5*	4,5*	19,2
7,5	HR					10,7*	10,7*	11,1*	11,1*	9,6*	9,6*	8,5*	8,5*	7,7*	7,7*	7,0*	7,0*	6,5*	6,5*	6,0*	6,0*	5,6*	5,6*							4,5*	4,5*	19,4
6,0	HR	10,5*	10,5*	16,4*	16,4*	15,1*	15,1*	12,2*	12,2*	10,4*	10,4*	9,0*	9,0*	8,0*	8,0*	7,3*	7,3*	6,6*	6,6*	6,1*	6,1*	5,6*	5,6*	4,8*	4,8*					4,6*	4,6*	19,6
4,5	HR			16,0*	16,0*	17,0*	17,0*	13,4*	13,4*	11,1*	11,1*	9,5*	9,5*	8,4*	8,4*	7,5*	7,5*	6,8*	6,8*	6,2*	6,2*	5,6*	5,6*	5,0*	5,0*					4,7*	4,7*	19,6
3,0	HR	1,2*	1,2*	5,5*	5,5*	18,4*	18,4*	14,3*	14,3*	11,7*	11,7*	10,0*	10,0*	8,7*	8,7*	7,7*	7,7*	6,9*	6,9*	6,2*	6,2*	5,6*	5,6*							4,9*	4,9*	19,5
1,5	HR	2,0*	2,0*	4,8*	4,8*	11,1*	11,1*	14,9*	14,9*	12,2*	12,2*	10,3*	10,3*	8,9*	8,9*	7,8*	7,8*	7,0*	7,0*	6,2*	6,2*	5,5*	5,5*							4,9*	4,9*	19,3
0	HR	3,1*	3,1*	5,3*	5,3*	9,7*	9,7*	15,1*	15,1*	12,4*	12,4*	10,4*	10,4*	9,0*	9,0*	7,8*	7,8*	6,9*	6,9*	6,1*	6,1*	5,4*	5,4*							4,8*	4,8*	18,8
-1,5	HR			6,2*	6,2*	9,7*	9,7*	15,0*	15,0*	12,3*	12,3*	10,4*	10,4*	8,9*	8,9*	7,8*	7,8*	6,8*	6,8*	5,9*	5,9*									5,2*	5,2*	17,7
-3,0	HR					10,3*	10,3*	14,4*	14,4*	11,9*	11,9*	10,1*	10,1*	8,6*	8,6*	7,5*	7,5*	6,5*	6,5*											5,9*	5,9*	15,9
-4,5	HR																													9,0*	9,0*	11,0
-6,0	HR																															

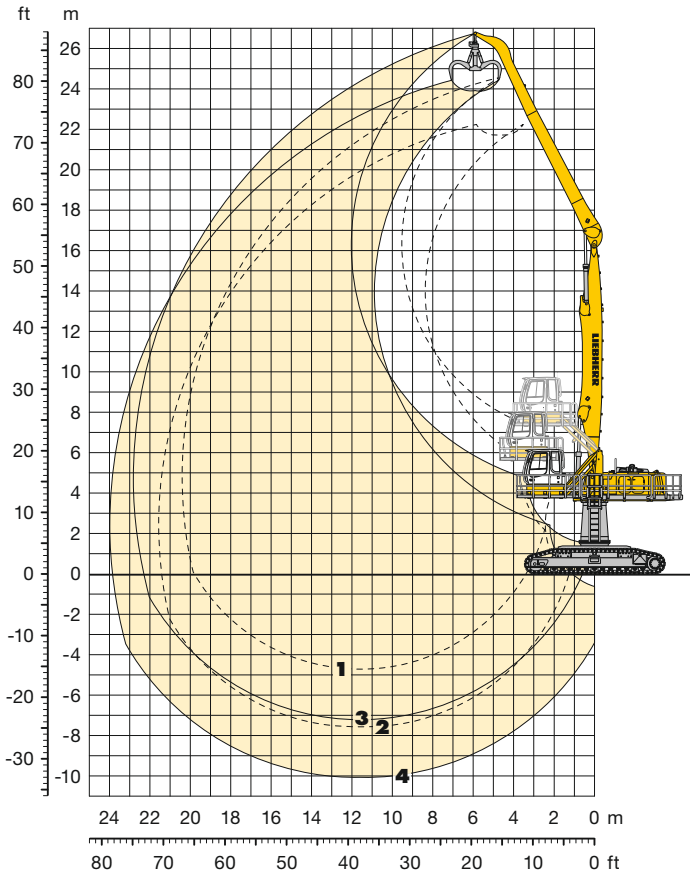
Höhe 360° schwenkbar über Längsrichtung max. Reichweite * begrenzt durch hydr. Hubkraft

Die Traglast ist am Stielbolzen in Tonnen (t) angegeben und auf festem, ebenem Untergrund 360° schwenkbar. Die Werte gelten für 750 mm breite Ketten-Flachbodenplatten. Gemäß ISO 10567 betragen diese 75 % der statischen Kippplast oder 87 % der hydraulischen Hubkraft (gekennzeichnet durch *). Die Tragfähigkeit des Gerätes wird durch die Standsicherheit, das Hubvermögen der hydraulischen Einrichtungen oder die maximal zulässige Traglast des Lasthakens begrenzt.

Für den Hebezeugbetrieb müssen Hydraulikbagger nach der Europäischen Norm EN 474-5 mit Rohrbruchsicherungen an Hub- und Stielzylinder(n), mit einer Überlastwarneinrichtung und einem Lastdiagramm ausgerüstet sein.

Umschlag-Ausrüstung

mit Industriemonoblockausleger 11,50 m



Bereichskurven

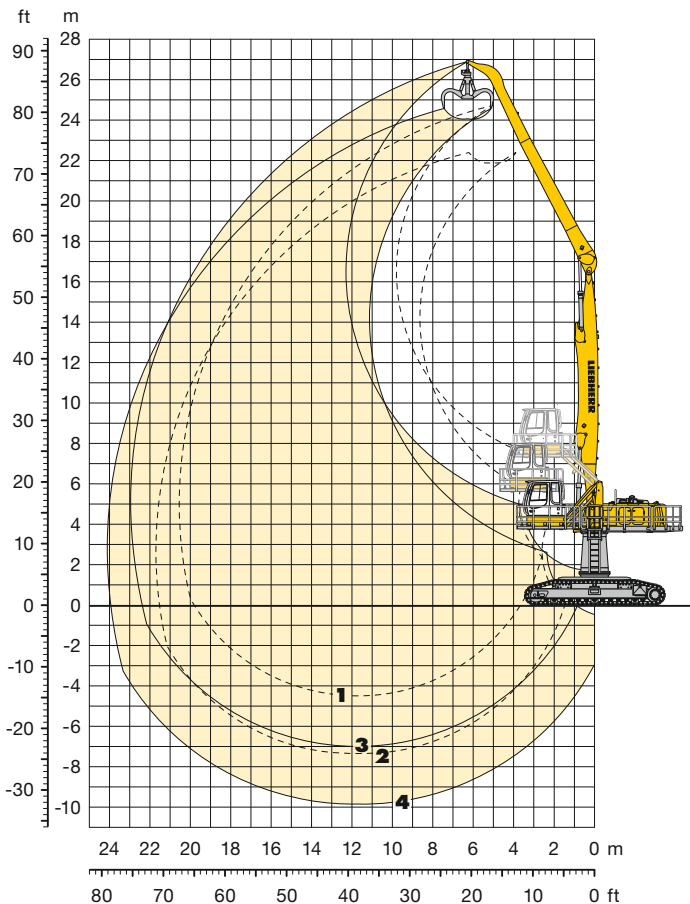
Kinematikvarianten 2A

- 1 mit Industriestiel 9,50 m
- 2 mit Industriestiel 9,50 m und Greifer Typ GM 70C
- 3 mit Industriestiel 12,00 m
- 4 mit Industriestiel 12,00 m und Greifer Typ GM 70C

Einsatzgewicht und Bodenbelastung

Das Einsatzgewicht beinhaltet den Lieferumfang Grundgerät mit Fahrerkabine hydraulisch höhenverstellbar + Zwischenstück 0,5 m, Ballastgewicht 11,0 t, Industriemonoblockausleger 11,50 m, Industriestiel 9,50 m und Greifer Typ GM 70C, 5 halbgeschlossene Schalen 0,80 m³ (1.705 kg).

Unterwagen	HR	
Bodenplattenbreite	mm	750
Gewicht	kg	73.800
Bodenbelastung	kg/cm ²	0,82



Bereichskurven

Kinematikvarianten 3B

- 1 mit Industriestiel 9,50 m
- 2 mit Industriestiel 9,50 m und Greifer Typ GM 70C
- 3 mit Industriestiel 12,00 m
- 4 mit Industriestiel 12,00 m und Greifer Typ GM 70C

Einsatzgewicht und Bodenbelastung

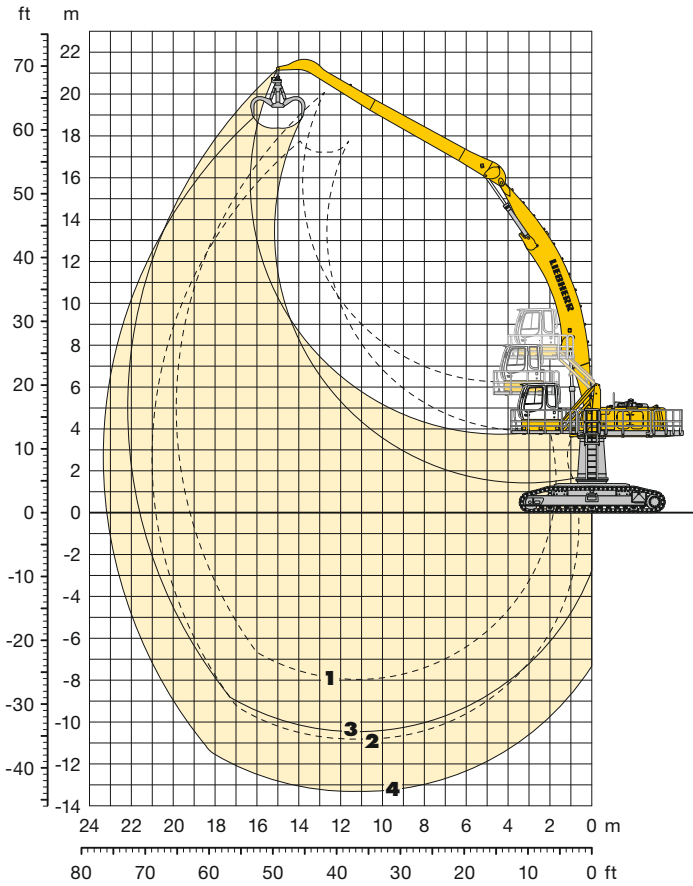
Das Einsatzgewicht beinhaltet den Lieferumfang Grundgerät mit Fahrerkabine hydraulisch höhenverstellbar + Zwischenstück 0,5 m, Ballastgewicht 11,0 t, Industriemonoblockausleger 11,50 m, Industriestiel 12,00 m und Greifer Typ GM 70C, 5 halbgeschlossene Schalen 0,80 m³ (1.705 kg).

Unterwagen	HR	
Bodenplattenbreite	mm	750
Gewicht	kg	74.500
Bodenbelastung	kg/cm ²	0,83

Umschlag-Ausrüstung

mit Industriemonoblockausleger abgewinkelt 11,50 m

ER 944 C



Bereichskurven

Kinematikvariante 3C

- 1** mit Industriestiel 9,50 m
- 2** mit Industriestiel 12,00 m
- 3** mit Industriestiel 9,50 m und Greifer Typ GM 70C
- 4** mit Industriestiel 12,00 m und Greifer Typ GM 70C

Einsatzgewicht und Bodenbelastung

Das Einsatzgewicht beinhaltet den Lieferumfang Grundgerät mit Fahrerkabine hydraulisch höhenverstellbar + Zwischenstück 0,5 m, Ballastgewicht 11,0 t, Industriemonoblockausleger abgewinkelt 11,50 m, Industriestiel 9,50 m und Greifer Typ GM 70C, 5 halbgeschlossene Schalen 0,80 m³ (1.705 kg).

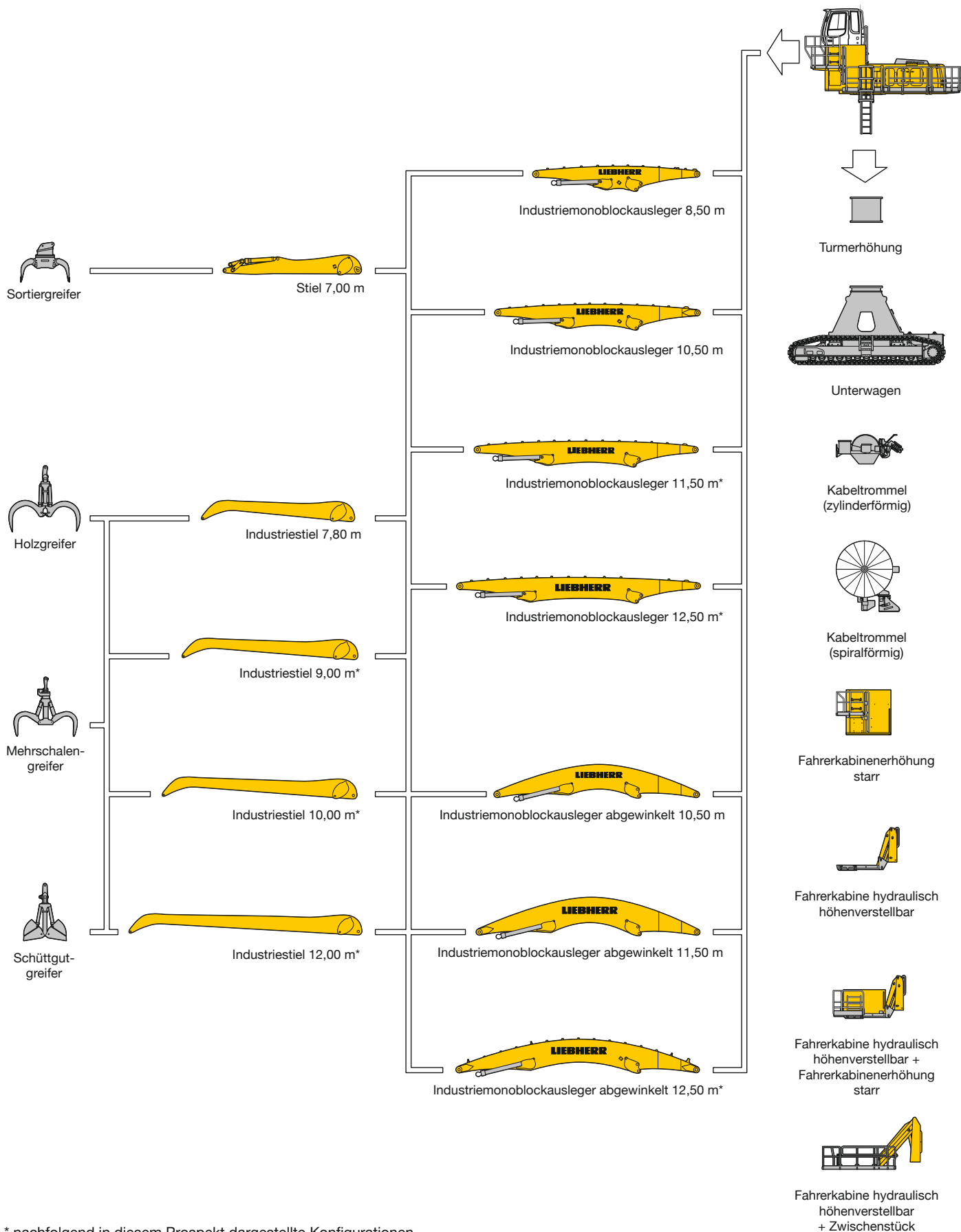
Unterwagen	HR
Bodenplattenbreite	mm 750
Gewicht	kg 74.000
Bodenbelastung	kg/cm ² 0,82

Das Einsatzgewicht beinhaltet den Lieferumfang Grundgerät mit Fahrerkabine hydraulisch höhenverstellbar + Zwischenstück 0,5 m, Ballastgewicht 11,0 t, Industriemonoblockausleger abgewinkelt 11,50 m, Industriestiel 12,00 m und Greifer Typ GM 70C, 5 halbgeschlossene Schalen 0,80 m³ (1.705 kg).

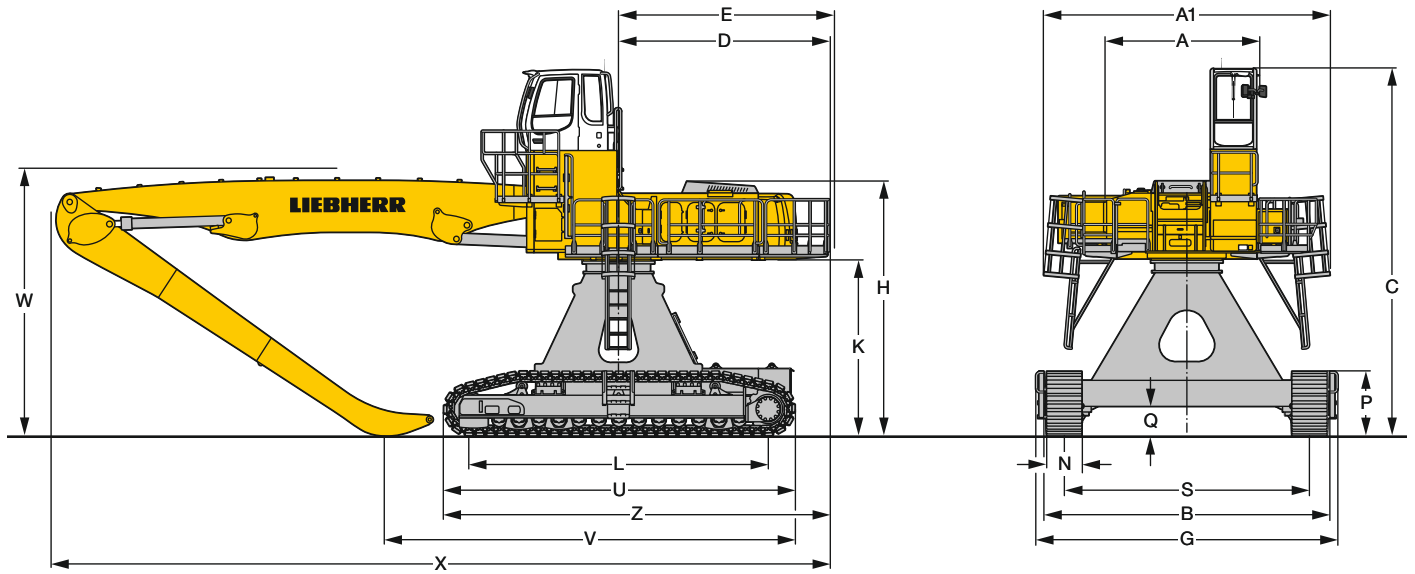
Unterwagen	HR
Bodenplattenbreite	mm 750
Gewicht	kg 74.700
Bodenbelastung	kg/cm ² 0,83

Für jede Anwendung die entsprechende Ausrüstung

ER 954 C



Abmessungen



ER 954 C

	mm
A	3.300
A1	5.320
C mit Fahrerkabinenerhöhung starr	7.850
C mit Fahrerkabine hydr. höhenverstellbar (Parallelogramm) + Zwischenstück 0,5 m	6.350
D	4.510
E	4.600
H mit Fahrerkabinenerhöhung starr	5.465
H mit Fahrerkabine hydr. höhenverstellbar (Parallelogramm) + Zwischenstück 0,5 m	6.340
K	3.780
L	6.400
P	1.395
Q	640
S	5.250
U	7.540
Z	8.260
N	750
B	6.120
G	6.450

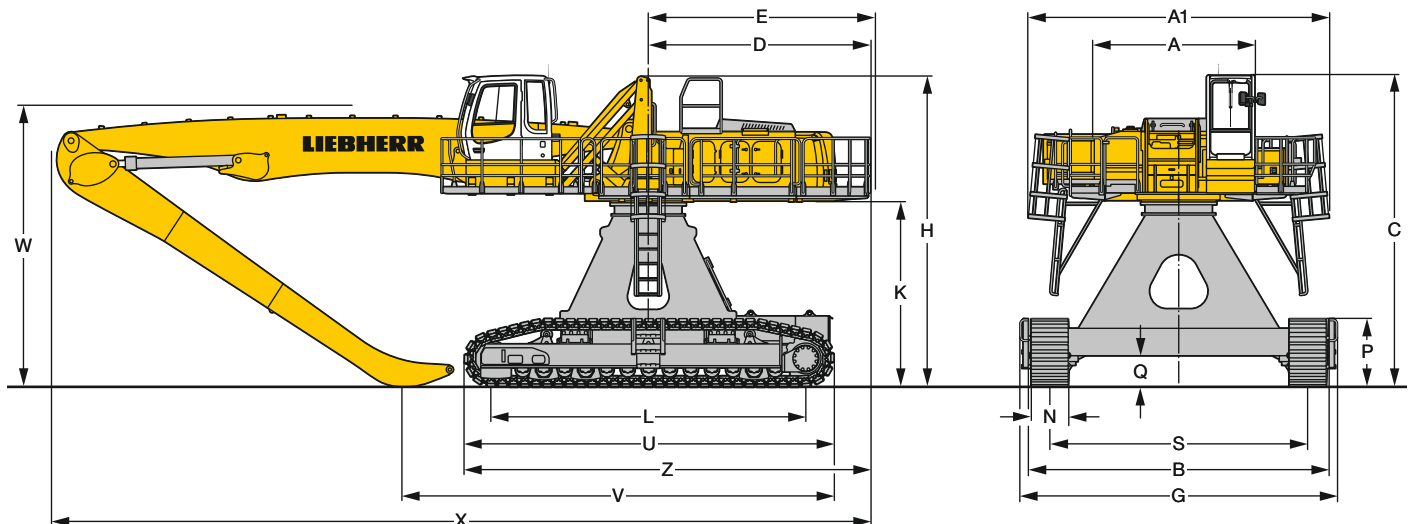
Industriemonoblockausleger 11,50 m und Industriestiel			
	m	9,00	10,00
V	mm	8.800	8.200
W	mm	5.800	5.800
X	mm	16.650	16.650

Industriemonoblockausleger 12,50 m und Industriestiel			
	m	9,00	10,00
V	mm	9.700	8.600
W	mm	5.800	5.800
X	mm	17.650	17.650

Industriemonoblockausleger abgewinkelt 12,50 m und Industriestiel			
	m	9,00	10,00
V	mm	*	*
W	mm	5.800	5.800
X	mm	17.100	17.100

* = ohne Stiel

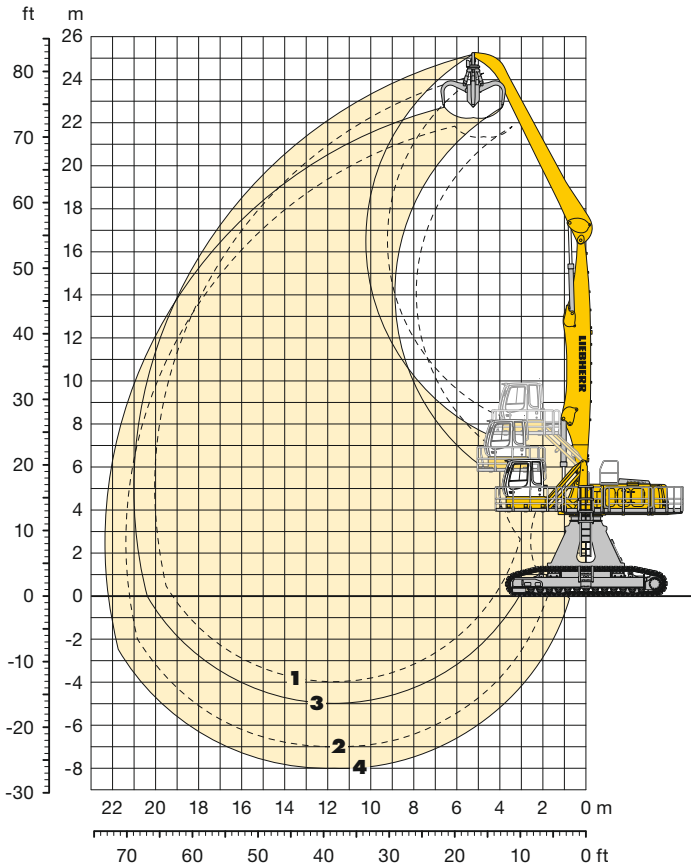
E = Schwenkradius



Umschlag-Ausrüstung

mit Industriemonoblockausleger 11,50 m

ER 954 C



Bereichskurven

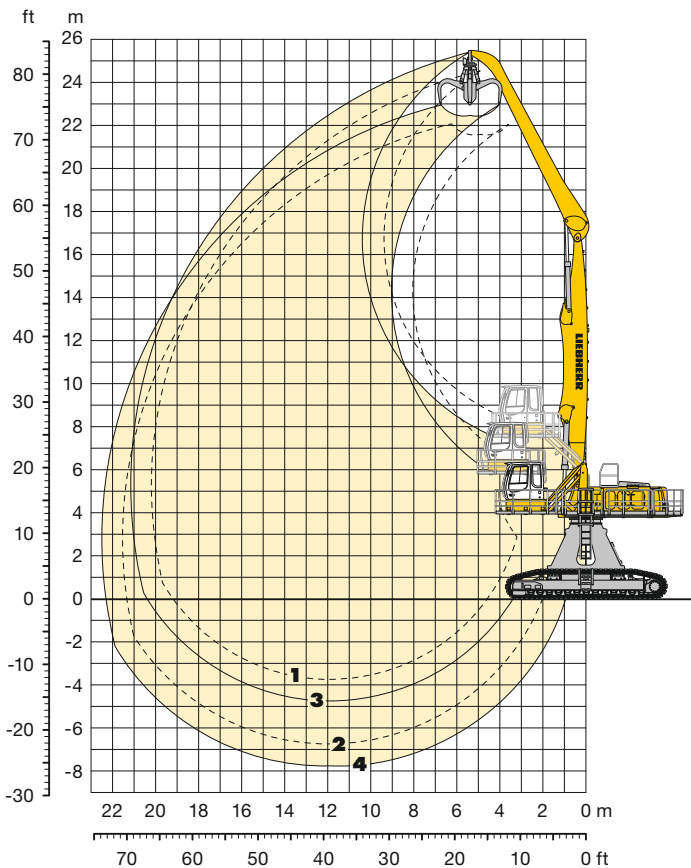
Kinematikvarianten 3B

- 1 mit Industriestiel 9,00 m
- 2 mit Industriestiel 9,00 m und Greifer Typ GMM 80
- 3 mit Industriestiel 10,00 m
- 4 mit Industriestiel 10,00 m und Greifer Typ GMM 80

Einsatzgewicht und Bodenbelastung

Das Einsatzgewicht beinhaltet den Lieferumfang Grundgerät mit Fahrerkabine hydraulisch höhenverstellbar + Zwischenstück 0,5 m, Ballastgewicht 14,5 t, Industriemonoblockausleger 11,50 m, Industriestiel 9,00 m und Greifer Typ GMM 80, 5 halbgeschlossene Schalen 1,40 m³ (2.480 kg).

Unterwagen	HR	
Bodenplattenbreite	mm	750
Gewicht	kg	95.800
Bodenbelastung	kg/cm ²	1,00



Bereichskurven

Kinematikvarianten 3B

- 1 mit Industriestiel 9,00 m
- 2 mit Industriestiel 9,00 m und Greifer Typ GMM 80
- 3 mit Industriestiel 10,00 m
- 4 mit Industriestiel 10,00 m und Greifer Typ GMM 80

Einsatzgewicht und Bodenbelastung

Das Einsatzgewicht beinhaltet den Lieferumfang Grundgerät mit Fahrerkabine hydraulisch höhenverstellbar + Zwischenstück 0,5 m, Ballastgewicht 14,5 t, Industriemonoblockausleger 11,50 m, Industriestiel 10,00 m und Greifer Typ GMM 80, 5 halbgeschlossene Schalen 1,40 m³ (2.480 kg).

Unterwagen	HR	
Bodenplattenbreite	mm	750
Gewicht	kg	96.200
Bodenbelastung	kg/cm ²	1,00

Tragfähigkeit

mit Industriemonoblockausleger 11,50 m

Industriestiel 9,00 m (Variante 2A)

↑ m	Unter- wagen	3,0 m		4,5 m		6,0 m		7,5 m		9,0 m		10,5 m		12,0 m		13,5 m		15,0 m		16,5 m		18,0 m		19,5 m		21,0 m		m			
25,5	HR																														
24,0	HR																											13,1*	13,1*	5,9	
22,5	HR							12,9*	12,9*	10,9*	10,9*																	9,9*	9,9*	9,6	
21,0	HR									12,6*	12,6*	11,0*	11,0*															8,6*	8,6*	11,9	
19,5	HR									13,3*	13,3*	12,3*	12,3*	10,8*	10,8*	8,5*	8,5*											7,9*	7,9*	13,7	
18,0	HR									13,0*	13,0*	11,6*	11,6*	10,5*	10,5*	7,9*	7,9*											7,4*	7,4*	15,2	
16,5	HR									13,0*	13,0*	11,6*	11,6*	10,4*	10,4*	9,4*	9,4*											7,0*	7,0*	16,4	
15,0	HR									13,0*	13,0*	11,6*	11,6*	10,4*	10,4*	9,3*	9,3*	8,4*	8,4*									6,8*	6,8*	17,3	
13,5	HR									14,6*	14,6*	13,1*	13,1*	11,6*	11,6*	10,4*	10,4*	9,3*	9,3*	8,4*	8,4*	7,1*	7,1*					6,7*	6,7*	18,1	
12,0	HR									15,2*	15,2*	13,2*	13,2*	11,7*	11,7*	10,4*	10,4*	9,3*	9,3*	8,3*	8,3*	7,4*	7,4*					6,6*	6,6*	18,8	
10,5	HR							15,6*	15,6*	15,5*	15,5*	13,5*	13,5*	11,8*	11,8*	10,5*	10,5*	9,3*	9,3*	8,3*	8,3*	7,3*	7,3*					6,4*	6,4*	19,3	
9,0	HR					15,9*	15,9*	18,5*	18,5*	15,9*	15,9*	13,7*	13,7*	11,9*	11,9*	10,5*	10,5*	9,3*	9,3*	8,2*	8,2*	7,2*	7,2*	6,1*	6,1*			6,0*	6,0*	19,6	
7,5	HR			23,9*	23,9*	24,8*	24,8*	19,7*	19,7*	16,3*	16,3*	13,8*	13,8*	12,0*	12,0*	10,5*	10,5*	9,2*	9,2*	8,1*	8,1*	7,1*	7,1*	5,9*	5,9*			5,6*	5,6*	19,9	
6,0	HR			9,4*	9,4*	25,5*	25,5*	20,0*	20,0*	16,4*	16,4*	13,9*	13,9*	11,9*	11,9*	10,4*	10,4*	9,1*	9,1*	7,9*	7,9*	6,9*	6,9*	5,7*	5,7*			5,1*	5,1*	20,0	
4,5	HR			2,5*	2,5*	12,3*	12,3*	19,9*	19,9*	16,3*	16,3*	13,7*	13,7*	11,7*	11,7*	10,2*	10,2*	8,8*	8,8*	7,7*	7,7*	6,6*	6,6*	5,3*	5,3*			4,7*	4,7*	20,0	
3,0	HR			2,2*	2,2*	7,3*	7,3*	19,2*	19,2*	15,8*	15,8*	13,3*	13,3*	11,4*	11,4*	9,8*	9,8*	8,5*	8,5*	7,3*	7,3*	6,1*	6,1*	4,7*	4,7*			4,2*	4,2*	19,9	
1,5	HR			2,9*	2,9*	6,5*	6,5*	14,0*	14,0*	14,9*	14,9*	12,6*	12,6*	10,8*	10,8*	9,3*	9,3*	7,9*	7,9*	6,7*	6,7*	5,5*	5,5*	4,0*	4,0*			3,7*	3,7*	19,7	
0	HR			4,0*	4,0*	6,9*	6,9*	12,5*	12,5*	13,5*	13,5*	11,6*	11,6*	9,9*	9,9*	8,5*	8,5*	7,2*	7,2*	6,0*	6,0*	4,7*	4,7*					3,3*	3,3*	19,2	
-1,5	HR					7,7*	7,7*	12,4*	12,4*	11,7*	11,7*	10,1*	10,1*	8,7*	8,7*	7,4*	7,4*	6,2*	6,2*	5,0*	5,0*							4,3*	4,3*	17,9	
-3,0	HR									9,4*	9,4*	8,3*	8,3*	7,2*	7,2*	6,1*	6,1*	4,9*	4,9*									4,3*	4,3*	15,8	
-4,5	HR																														

ER 954 C

Industriestiel 10,00 m (Variante 2A)

↑ m	Unter- wagen	3,0 m		4,5 m		6,0 m		7,5 m		9,0 m		10,5 m		12,0 m		13,5 m		15,0 m		16,5 m		18,0 m		19,5 m		21,0 m		m		
25,5	HR																													
24,0	HR																											9,7*	9,7*	8,7
22,5	HR											11,2*	11,2*															8,1*	8,1*	11,5
21,0	HR											10,9*	10,9*	9,5*	9,5*	7,3*	7,3*											7,2*	7,2*	13,5
19,5	HR											11,5*	11,5*	10,6*	10,6*	9,2*	9,2*	7,0*	7,0*									6,7*	6,7*	15,1
18,0	HR											11,9*	11,9*	11,2*	11,2*	10,1*	10,1*	8,8*	8,8*									6,3*	6,3*	16,5
16,5	HR											12,2*	12,2*	11,2*	11,2*	10,0*	10,0*	9,1*	9,1*	8,1*	8,1*							6,0*	6,0*	17,6
15,0	HR											12,5*	12,5*	11,2*	11,2*	10,0*	10,0*	9,1*	9,1*	8,2*	8,2*	7,0*	7,0*					5,9*	5,9*	18,5
13,5	HR											12,6*	12,6*	11,2*	11,2*	10,1*	10,1*	9,1*	9,1*	8,2*	8,2*	7,3*	7,3*					5,8*	5,8*	19,2
12,0	HR											12,8*	12,8*	11,3*	11,3*	10,1*	10,1*	9,1*	9,1*	8,2*	8,2*	7,3*	7,3*	6,4*	6,4*			5,7*	5,7*	19,8
10,5	HR											13,7*	13,7*	13,0*	13,0*	11,4*	11,4*	10,2*	10,2*	9,1*	9,1*	8,1*	8,1*	7,2*	7,2*	6,3*	6,3*	5,7*	5,7*	20,3
9,0	HR							13,9*	13,9*	15,4*	15,4*	13,2*	13,2*	11,6*	11,6*	10,2*	10,2*	9,1*	9,1*	8,1*	8,1*	7,2*	7,2*	6,2*	6,2*			5,4*	5,4*	20,6
7,5	HR					15,1*	15,1*	17,9*	17,9*	15,8*	15,8*	13,4*	13,4*	11,7*	11,7*	10,2*	10,2*	9,0*	9,0*	8,0*	8,0*	7,1*	7,1*	6,1*	6,1*			5,0*	5,0*	20,9
6,0	HR			33,8*	33,8*	24,8*	24,8*	19,5*	19,5*	16,1*	16,1*	13,6*	13,6*	11,7*	11,7*	10,2*	10,2*	9,0*	9,0*	7,9*	7,9*	6,9*	6,9*	5,9*	5,9*			4,7*	4,7*	21,0
4,5	HR			6,0*	6,0*	25,2*	25,2*	19,7*	19,7*	16,1*	16,1*	13,5*	13,5*	11,6*	11,6*	10,1*	10,1*	8,8*	8,8*	7,7*	7,7*	6,6*	6,6*	5,6*	5,6*	4,3*	4,3*	4,3*	4,3*	21,0
3,0	HR			0,2*	0,2*	3,3*	3,3*	10,5*	10,5*	19,4*	19,4*	15,8*	15,8*	13,3*	13,3*	11,3*	11,3*	9,8*	9,8*	8,5*	8,5*	7,4*	7,4*	6,3*	6,3*	5,2*	5,2*	3,8*	3,8*	20,9
1,5	HR			1,2*	1,2*	3,3*	3,3*	7,6*	7,6*	17,9*	17,9*	15,2*	15,2*	12,8*	12,8*	10,9*	10,9*	9,4*	9,4*	8,1*	8,1*	6,9*	6,9*	5,8*	5,8*	4,6*	4,6*	3,3*	3,3*	20,7
0	HR			4,0*	4,0*	7,2*	7,2*	13,8*	13,8*	14,1*	14,1*	11,9*	11,9*	10,2*	10,2*	8,7*	8,7*	7,5*	7,5*	6,3*	6,3*	5,2*	5,2*	3,9*	3,9*			2,8*	2,8*	20,4
-1,5	HR			4,9*	4,9*	7,6*	7,6*	12,7*	12,7*	12,6*	12,6*	10,8*	10,8*	9,2*	9,2*	7,9*	7,9*	6,7*	6,7*	5,5*	5,5*	4,3*	4,3*					3,0*	3,0*	19,3
-3,0	HR					8,3*	8,3*	12,1*	12,1*	10,6*	10,6*	9,2*	9,2*	7,9*	7,9*	6,7*	6,7*	5,6*	5,6*	4,4*	4,4*							3,4*	3,4*	17,7
-4,5	HR									8,2*	8,2*	7,3*	7,3*	6,3*	6,3*	5,2*	5,2*	4,3*	4,3*									4,3*	4,3*	14,8

Höhe 360° schwenkbar über Längsrichtung max. Reichweite * begrenzt durch hydr. Hubkraft

Die Traglast ist am Stielbolzen in Tonnen (t) angegeben und auf festem, ebenem Untergrund 360° schwenkbar. Die Werte gelten für 750 mm breite Ketten-Flachbodenplatten. Gemäß ISO 10567 betragen diese 75 % der statischen Kipplast oder 87 % der hydraulischen Hubkraft (gekennzeichnet durch *). Die Tragfähigkeit des Gerätes wird durch die Standsicherheit, das Hubvermögen der hydraulischen Einrichtungen oder die maximal zulässige Traglast des Lasthakens begrenzt.

Für den Hebezeugbetrieb müssen Hydraulikbagger nach der Europäischen Norm EN 474-5 mit Rohrbruchsicherungen an Hub- und Stielzylinder(n), mit einer Überlastwarneinrichtung und einem Lastdiagramm ausgerüstet sein.

Tragfähigkeit

mit Industriemonoblockausleger 11,50 m

Industriestiel 9,00 m (Variante 3B)

↑ m	Unter- wagen	3,0 m		4,5 m		6,0 m		7,5 m		9,0 m		10,5 m		12,0 m		13,5 m		15,0 m		16,5 m		18,0 m		19,5 m		21,0 m		m		
25,5	HR																													
24,0	HR					13,6*	13,6*																				12,3*	12,3*	6,8	
22,5	HR							13,2*	13,2*	11,5*	11,5*																9,7*	9,7*	10,1	
21,0	HR									11,8*	11,8*	10,8*	10,8*	9,3*	9,3*												8,5*	8,5*	12,4	
19,5	HR									11,3*	11,3*	10,4*	10,4*	9,6*	9,6*	9,1*	9,1*										7,8*	7,8*	14,1	
18,0	HR											10,1*	10,1*	9,4*	9,4*	8,8*	8,8*	8,4*	8,4*								7,3*	7,3*	15,5	
16,5	HR											10,1*	10,1*	9,3*	9,3*	8,7*	8,7*	8,3*	8,3*	7,5*	7,5*						7,0*	7,0*	16,7	
15,0	HR											10,1*	10,1*	9,4*	9,4*	8,7*	8,7*	8,2*	8,2*	7,8*	7,8*						6,8*	6,8*	17,6	
13,5	HR									11,4*	11,4*	10,3*	10,3*	9,5*	9,5*	8,8*	8,8*	8,2*	8,2*	7,8*	7,8*	7,4*	7,4*				6,7*	6,7*	18,4	
12,0	HR									11,8*	11,8*	10,7*	10,7*	9,7*	9,7*	9,0*	9,0*	8,3*	8,3*	7,8*	7,8*	7,4*	7,4*				6,6*	6,6*	19,0	
10,5	HR							14,3*	14,3*	12,5*	12,5*	11,1*	11,1*	10,1*	10,1*	9,2*	9,2*	8,5*	8,5*	7,9*	7,9*	7,4*	7,4*				6,6*	6,6*	19,5	
9,0	HR					16,3*	16,3*	15,5*	15,5*	13,3*	13,3*	11,7*	11,7*	10,4*	10,4*	9,5*	9,5*	8,7*	8,7*	8,0*	8,0*	7,5*	7,5*	6,9*	6,9*		6,6*	6,6*	19,8	
7,5	HR			28,4*	28,4*	21,1*	21,1*	16,9*	16,9*	14,2*	14,2*	12,3*	12,3*	10,8*	10,8*	9,7*	9,7*	8,9*	8,9*	8,1*	8,1*	7,5*	7,5*	6,9*	6,9*		6,7*	6,7*	20,1	
6,0	HR			5,4*	5,4*	23,5*	23,5*	18,3*	18,3*	15,1*	15,1*	12,9*	12,9*	11,3*	11,3*	10,0*	10,0*	9,1*	9,1*	8,3*	8,3*	7,6*	7,6*	6,9*	6,9*		6,6*	6,6*	20,2	
4,5	HR			1,9*	1,9*	9,5*	9,5*	19,5*	19,5*	15,9*	15,9*	13,4*	13,4*	11,6*	11,6*	10,3*	10,3*	9,2*	9,2*	8,4*	8,4*	7,6*	7,6*	6,9*	6,9*		6,5*	6,5*	20,2	
3,0	HR			2,0*	2,0*	6,4*	6,4*	16,9*	16,9*	16,4*	16,4*	13,8*	13,8*	11,9*	11,9*	10,5*	10,5*	9,4*	9,4*	8,4*	8,4*	7,6*	7,6*	6,8*	6,8*		6,4*	6,4*	20,1	
1,5	HR			2,8*	2,8*	6,1*	6,1*	12,6*	12,6*	16,7*	16,7*	14,1*	14,1*	12,1*	12,1*	10,6*	10,6*	9,4*	9,4*	8,4*	8,4*	7,5*	7,5*	6,6*	6,6*		6,3*	6,3*	19,8	
0	HR					6,7*	6,7*	11,7*	11,7*	16,7*	16,7*	14,1*	14,1*	12,1*	12,1*	10,6*	10,6*	9,3*	9,3*	8,3*	8,3*	7,3*	7,3*				6,4*	6,4*	19,2	
-1,5	HR					7,6*	7,6*	11,8*	11,8*	16,3*	16,3*	13,8*	13,8*	11,9*	11,9*	10,4*	10,4*	9,1*	9,1*	8,0*	8,0*						7,0*	7,0*	17,8	
-3,0	HR									15,5*	15,5*	13,2*	13,2*	11,4*	11,4*	9,9*	9,9*	8,6*	8,6*								8,3*	8,3*	15,5	
-4,5	HR																													

Industriestiel 10,00 m (Variante 3B)

↑ m	Unter- wagen	3,0 m		4,5 m		6,0 m		7,5 m		9,0 m		10,5 m		12,0 m		13,5 m		15,0 m		16,5 m		18,0 m		19,5 m		21,0 m		m	
25,5	HR																												
24,0	HR							11,8*	11,8*	9,9*	9,9*																9,4*	9,4*	9,3
22,5	HR									11,5*	11,5*	10,0*	10,0*														7,9*	7,9*	12,0
21,0	HR											10,0*	10,0*	9,3*	9,3*	8,0*	8,0*										7,1*	7,1*	13,9
19,5	HR											9,6*	9,6*	8,9*	8,9*	8,4*	8,4*	7,6*	7,6*								6,6*	6,6*	15,5
18,0	HR											9,4*	9,4*	8,8*	8,8*	8,2*	8,2*	7,8*	7,8*	6,9*	6,9*						6,3*	6,3*	16,8
16,5	HR											9,4*	9,4*	8,7*	8,7*	8,2*	8,2*	7,7*	7,7*	7,3*	7,3*						6,0*	6,0*	17,8
15,0	HR											9,4*	9,4*	8,7*	8,7*	8,2*	8,2*	7,7*	7,7*	7,3*	7,3*	6,9*	6,9*				5,8*	5,8*	18,7
13,5	HR											9,6*	9,6*	8,9*	8,9*	8,3*	8,3*	7,7*	7,7*	7,3*	7,3*	6,9*	6,9*				5,7*	5,7*	19,4
12,0	HR											9,9*	9,9*	9,1*	9,1*	8,4*	8,4*	7,8*	7,8*	7,3*	7,3*	6,9*	6,9*	6,6*	6,6*		5,7*	5,7*	20,0
10,5	HR									11,6*	11,6*	10,4*	10,4*	9,4*	9,4*	8,6*	8,6*	8,0*	8,0*	7,5*	7,5*	7,0*	7,0*	6,6*	6,6*		5,7*	5,7*	20,5
9,0	HR							14,0*	14,0*	12,3*	12,3*	10,9*	10,9*	9,8*	9,8*	8,9*	8,9*	8,2*	8,2*	7,6*	7,6*	7,1*	7,1*	6,6*	6,6*		5,7*	5,7*	20,8
7,5	HR			11,1*	11,1*	15,9*	15,9*	15,6*	15,6*	13,2*	13,2*	11,5*	11,5*	10,2*	10,2*	9,2*	9,2*	8,4*	8,4*	7,7*	7,7*	7,1*	7,1*	6,6*	6,6*	5,9*	5,9*	5,7*	21,0
6,0	HR			29,7*	29,7*	21,6*	21,6*	17,1*	17,1*	14,2*	14,2*	12,2*	12,2*	10,7*	10,7*	9,5*	9,5*	8,6*	8,6*	7,9*	7,9*	7,2*	7,2*	6,7*	6,7*	6,1*	6,1*	5,8*	21,1
4,5	HR			4,2*	4,2*	21,8*	21,8*	18,4*	18,4*	15,0*	15,0*	12,7*	12,7*	11,1*	11,1*	9,8*	9,8*	8,8*	8,8*	8,0*	8,0*	7,3*	7,3*	6,7*	6,7*	6,0*	6,0*	5,9*	21,1
3,0	HR	0,2*	0,2*	2,8*	2,8*	8,7*	8,7*	19,4*	19,4*	15,7*	15,7*	13,2*	13,2*	11,4*	11,4*	10,1*	10,1*	9,0*	9,0*	8,1*	8,1*	7,3*	7,3*	6,6*	6,6*	5,9*	5,9*	5,9*	21,0
1,5	HR	1,2*	1,2*	3,1*	3,1*	6,9*	6,9*	15,4*	15,4*	16,2*	16,2*	13,6*	13,6*	11,7*	11,7*	10,2*	10,2*	9,1*	9,1*	8,1*	8,1*	7,3*	7,3*	6,5*	6,5*		5,8*	5,8*	20,8
0	HR			3,9*	3,9*	6,9*	6,9*	12,6*	12,6*	16,3*	16,3*	13,7*	13,7*	11,8*	11,8*	10,3*	10,3*	9,1*	9,1*	8,1*	8,1*	7,2*	7,2*	6,3*	6,3*		5,7*	5,7*	20,4
-1,5	HR					7,4*	7,4*	12,0*	12,0*	16,2*	16,2*	13,6*	13,6*	11,7*	11,7*	10,2*	10,2*	9,0*	9,0*	7,9*	7,9*	7,0*	7,0*				6,1*	6,1*	19,3
-3,0	HR							12,2*	12,2*	15,7*	15,7*	13,3*	13,3*	11,4*	11,4*	9,9*	9,9*	8,7*	8,7*	7,6*	7,6*						6,8*	6,8*	17,5
-4,5	HR									12,6*	12,6*	10,8*	10,8*	9,4*	9,4*												8,9*	8,9*	14,1

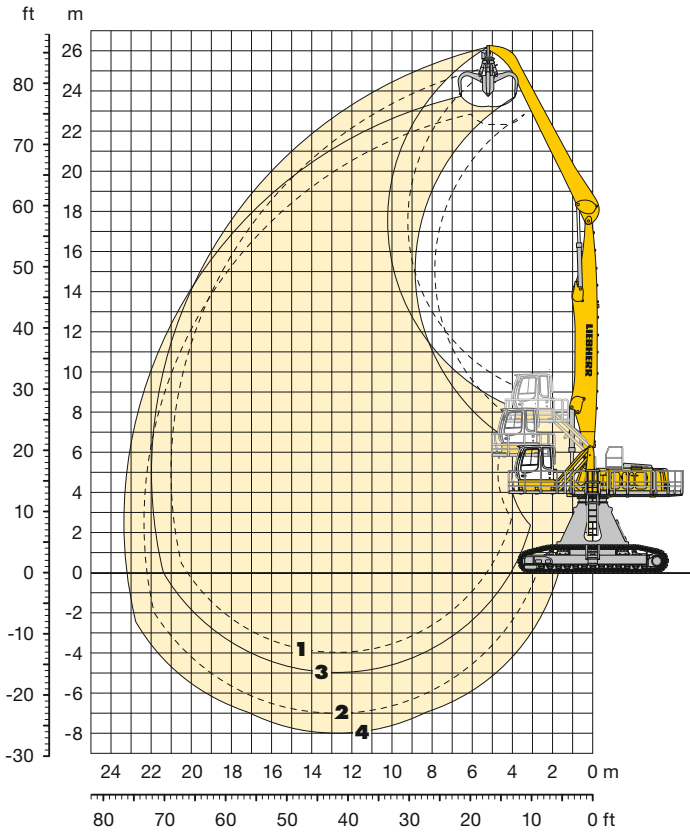
↑ Höhe 360° schwenkbar über Längsrichtung max. Reichweite * begrenzt durch hydr. Hubkraft

Die Traglast ist am Stielbolzen in Tonnen (t) angegeben und auf festem, ebenem Untergrund 360° schwenkbar. Die Werte gelten für 750 mm breite Ketten-Flachbodenplatten. Gemäß ISO 10567 betragen diese 75 % der statischen Kipplast oder 87 % der hydraulischen Hubkraft (gekennzeichnet durch *). Die Tragfähigkeit des Gerätes wird durch die Standsicherheit, das Hubvermögen der hydraulischen Einrichtungen oder die maximal zulässige Traglast des Lasthakens begrenzt.

Für den Hebezeugbetrieb müssen Hydraulikbagger nach der Europäischen Norm EN 474-5 mit Rohrbruchsicherungen an Hub- und Stielzylinder(n), mit einer Überlastwarnrichtung und einem Lastdiagramm ausgerüstet sein.

Umschlag-Ausrüstung

mit Industriemonoblockausleger 12,50 m



Bereichskurven

Kinematikvarianten 2A

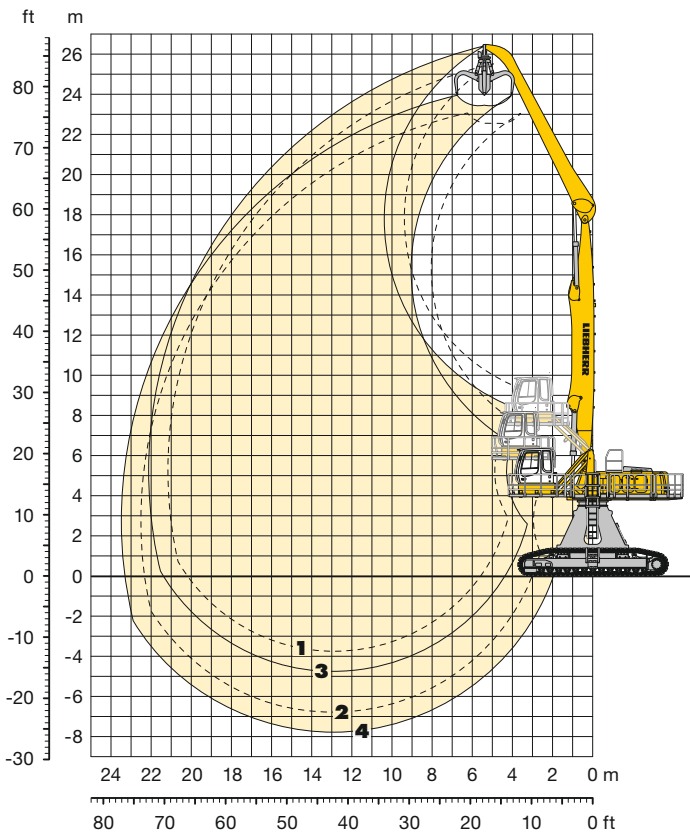
- 1** mit Industriestiel 9,00 m
- 2** mit Industriestiel 9,00 m und Greifer Typ GMM 80
- 3** mit Industriestiel 10,00 m
- 4** mit Industriestiel 10,00 m und Greifer Typ GMM 80

Einsatzgewicht und Bodenbelastung

Das Einsatzgewicht beinhaltet den Lieferumfang Grundgerät mit Fahrerkabine hydraulisch höhenverstellbar + Zwischenstück 0,5 m, Ballastgewicht 14,5 t, Industriemonoblockausleger 12,50 m, Industriestiel 9,00 m und Greifer Typ GMM 80, 5 halbgeschlossene Schalen 1,10 m³ (2.400 kg).

Unterwagen	HR	
Bodenplattenbreite	mm	750
Gewicht	kg	96.200
Bodenbelastung	kg/cm ²	1,00

ER 954 C



Bereichskurven

Kinematikvarianten 3B

- 1** mit Industriestiel 9,00 m
- 2** mit Industriestiel 9,00 m und Greifer Typ GMM 80
- 3** mit Industriestiel 10,00 m
- 4** mit Industriestiel 10,00 m und Greifer Typ GMM 80

Einsatzgewicht und Bodenbelastung

Das Einsatzgewicht beinhaltet den Lieferumfang Grundgerät mit Fahrerkabine hydraulisch höhenverstellbar + Zwischenstück 0,5 m, Ballastgewicht 14,5 t, Industriemonoblockausleger 12,50 m, Industriestiel 10,00 m und Greifer Typ GMM 80, 5 halbgeschlossene Schalen 1,10 m³ (2.400 kg).

Unterwagen	HR	
Bodenplattenbreite	mm	750
Gewicht	kg	96.600
Bodenbelastung	kg/cm ²	1,00

Tragfähigkeit

mit Industriemonoblockausleger 12,50 m

Industriestiel 9,00 m (Variante 2A)

↑ m	Unter- wagen	3,0 m		4,5 m		6,0 m		7,5 m		9,0 m		10,5 m		12,0 m		13,5 m		15,0 m		16,5 m		18,0 m		19,5 m		21,0 m		m	
25,5	HR																												
24,0	HR							12,4*	12,4*																		10,7*	10,7*	8,7
22,5	HR									12,3*	12,3*	10,6*	10,6*														9,0*	9,0*	11,5
21,0	HR									13,1*	13,1*	12,1*	12,1*	10,6*	10,6*	8,2*	8,2*										8,1*	8,1*	13,5
19,5	HR									13,6*	13,6*	12,9*	12,9*	11,4*	11,4*	10,2*	10,2*	7,9*	7,9*								7,6*	7,6*	15,1
18,0	HR											12,9*	12,9*	11,4*	11,4*	10,1*	10,1*	9,0*	9,0*								7,2*	7,2*	16,5
16,5	HR											12,8*	12,8*	11,3*	11,3*	10,1*	10,1*	9,0*	9,0*	8,1*	8,1*						6,9*	6,9*	17,6
15,0	HR									14,4*	14,4*	12,9*	12,9*	11,3*	11,3*	10,1*	10,1*	9,0*	9,0*	8,1*	8,1*	7,1*	7,1*				6,8*	6,8*	18,5
13,5	HR									15,0*	15,0*	13,0*	13,0*	11,4*	11,4*	10,1*	10,1*	9,0*	9,0*	8,0*	8,0*	7,1*	7,1*				6,3*	6,3*	19,2
12,0	HR							15,0*	15,0*	15,2*	15,2*	13,1*	13,1*	11,5*	11,5*	10,1*	10,1*	9,0*	9,0*	8,0*	8,0*	7,1*	7,1*	6,1*	6,1*		5,9*	5,9*	19,8
10,5	HR			14,7*	14,7*	17,0*	17,0*	15,5*	15,5*	13,2*	13,2*	11,5*	11,5*	10,1*	10,1*	9,0*	9,0*	7,9*	7,9*	7,0*	7,0*	6,1*	6,1*			5,5*	5,5*	20,3	
9,0	HR		16,0*	16,0*	20,3*	20,3*	19,0*	19,0*	15,7*	15,7*	13,4*	13,4*	11,5*	11,5*	10,1*	10,1*	8,9*	8,9*	7,9*	7,9*	6,9*	6,9*	6,0*	6,0*		5,1*	5,1*	20,6	
7,5	HR		19,5*	19,5*	24,6*	24,6*	19,3*	19,3*	15,9*	15,9*	13,4*	13,4*	11,5*	11,5*	10,0*	10,0*	8,8*	8,8*	7,7*	7,7*	6,8*	6,8*	5,8*	5,8*		4,7*	4,7*	20,9	
6,0	HR				11,2*	11,2*	19,3*	19,3*	15,8*	15,8*	13,2*	13,2*	11,3*	11,3*	9,8*	9,8*	8,6*	8,6*	7,5*	7,5*	6,5*	6,5*	5,5*	5,5*		4,3*	4,3*	21,0	
4,5	HR				4,6*	4,6*	16,4*	16,4*	15,4*	15,4*	12,9*	12,9*	11,1*	11,1*	9,6*	9,6*	8,3*	8,3*	7,2*	7,2*	6,2*	6,2*	5,2*	5,2*	3,9*	3,9*	3,9*	3,9*	21,0
3,0	HR		0,5*	0,5*	3,7*	3,7*	10,0*	10,0*	14,6*	14,6*	12,3*	12,3*	10,6*	10,6*	9,1*	9,1*	7,9*	7,9*	6,8*	6,8*	5,8*	5,8*	4,8*	4,8*		3,5*	3,5*	20,9	
1,5	HR		1,5*	1,5*	4,1*	4,1*	8,5*	8,5*	13,4*	13,4*	11,5*	11,5*	9,9*	9,9*	8,5*	8,5*	7,4*	7,4*	6,3*	6,3*	5,3*	5,3*	4,2*	4,2*		3,0*	3,0*	20,7	
0	HR				4,9*	4,9*	8,5*	8,5*	11,8*	11,8*	10,3*	10,3*	9,0*	9,0*	7,8*	7,8*	6,7*	6,7*	5,6*	5,6*	4,6*	4,6*	3,4*	3,4*		2,6*	2,6*	20,2	
-1,5	HR						9,0*	9,0*	9,9*	9,9*	8,9*	8,9*	7,8*	7,8*	6,7*	6,7*	5,7*	5,7*	4,7*	4,7*	3,7*	3,7*				2,9*	2,9*	18,9	
-3,0	HR								7,7*	7,7*	7,1*	7,1*	6,3*	6,3*	5,4*	5,4*	4,6*	4,6*	3,6*	3,6*						3,4*	3,4*	16,8	
-4,5	HR																												

Industriestiel 10,00 m (Variante 2A)

↑ m	Unter- wagen	3,0 m		4,5 m		6,0 m		7,5 m		9,0 m		10,5 m		12,0 m		13,5 m		15,0 m		16,5 m		18,0 m		19,5 m		21,0 m		m		
25,5	HR							10,7*	10,7*																		10,6*	10,6*	7,6	
24,0	HR									10,9*	10,9*	9,1*	9,1*														8,5*	8,5*	10,9	
22,5	HR									11,7*	11,7*	10,7*	10,7*	9,2*	9,2*												7,5*	7,5*	13,2	
21,0	HR											11,4*	11,4*	10,5*	10,5*	9,1*	9,1*										6,9*	6,9*	15,0	
19,5	HR											11,8*	11,8*	11,1*	11,1*	9,9*	9,9*	8,8*	8,8*								6,5*	6,5*	16,5	
18,0	HR											12,1*	12,1*	11,0*	11,0*	9,8*	9,8*	8,8*	8,8*	7,9*	7,9*						6,2*	6,2*	17,7	
16,5	HR											12,4*	12,4*	11,0*	11,0*	9,8*	9,8*	8,8*	8,8*	7,9*	7,9*	7,0*	7,0*				6,0*	6,0*	18,7	
15,0	HR											12,5*	12,5*	11,0*	11,0*	9,8*	9,8*	8,8*	8,8*	7,9*	7,9*	7,0*	7,0*	6,0*	6,0*		5,8*	5,8*	19,6	
13,5	HR											12,6*	12,6*	11,1*	11,1*	9,8*	9,8*	8,8*	8,8*	7,8*	7,8*	7,0*	7,0*	6,2*	6,2*		5,7*	5,7*	20,3	
12,0	HR											13,4*	13,4*	12,7*	12,7*	11,1*	11,1*	9,8*	9,8*	8,8*	8,8*	7,8*	7,8*	7,0*	7,0*	6,1*	6,1*	5,3*	5,3*	20,8
10,5	HR							13,2*	13,2*	14,7*	14,7*	12,9*	12,9*	11,2*	11,2*	9,9*	9,9*	8,7*	8,7*	7,8*	7,8*	6,9*	6,9*	6,1*	6,1*	5,2*	5,2*	4,9*	4,9*	21,3
9,0	HR					13,1*	13,1*	15,8*	15,8*	15,3*	15,3*	13,0*	13,0*	11,3*	11,3*	9,9*	9,9*	8,7*	8,7*	7,7*	7,7*	6,8*	6,8*	6,0*	6,0*	5,1*	5,1*	4,6*	4,6*	21,6
7,5	HR					19,8*	19,8*	22,9*	22,9*	18,9*	18,9*	15,5*	15,5*	13,1*	13,1*	11,3*	11,3*	9,8*	9,8*	8,6*	8,6*	7,6*	7,6*	6,7*	6,7*	5,8*	5,8*	4,9*	4,9*	21,8
6,0	HR			6,1*	6,1*	24,3*	24,3*	19,0*	19,0*	15,5*	15,5*	13,1*	13,1*	11,2*	11,2*	9,7*	9,7*	8,5*	8,5*	7,4*	7,4*	6,5*	6,5*	5,6*	5,6*	4,7*	4,7*	3,9*	3,9*	22,0
4,5	HR			1,4*	1,4*	8,5*	8,5*	18,7*	18,7*	15,3*	15,3*	12,8*	12,8*	11,0*	11,0*	9,5*	9,5*	8,3*	8,3*	7,2*	7,2*	6,3*	6,3*	5,3*	5,3*	4,4*	4,4*	3,5*	3,5*	22,0
3,0	HR			1,3*	1,3*	5,1*	5,1*	13,9*	13,9*	14,7*	14,7*	12,4*	12,4*	10,6*	10,6*	9,1*	9,1*	7,9*	7,9*	6,9*	6,9*	5,9*	5,9*	5,0*	5,0*	3,9*	3,9*	3,1*	3,1*	21,9
1,5	HR			1,9*	1,9*	4,6*	4,6*	10,0*	10,0*	13,8*	13,8*	11,7*	11,7*	10,0*	10,0*	8,7*	8,7*	7,5*	7,5*	6,4*	6,4*	5,5*	5,5*	4,5*	4,5*	3,4*	3,4*	2,7*	2,7*	21,7
0	HR			2,8*	2,8*	5,0*	5,0*	9,0*	9,0*	12,5*	12,5*	10,7*	10,7*	9,3*	9,3*	8,0*	8,0*	6,9*	6,9*	5,9*	5,9*	4,9*	4,9*	3,9*	3,9*	2,6*	2,6*	2,2*	2,2*	21,4
-1,5	HR					5,7*	5,7*	9,0*	9,0*	10,9*	10,9*	9,5*	9,5*	8,2*	8,2*	7,1*	7,1*	6,1*	6,1*	5,1*	5,1*	4,1*	4,1*	3,0*	3,0*		2,3*	2,3*	20,3	
-3,0	HR							9,5*	9,5*	8,9*	8,9*	7,9*	7,9*	6,9*	6,9*	6,0*	6,0*	5,1*	5,1*	4,1*	4,1*	3,1*	3,1*				2,6*	2,6*	18,7	
-4,5	HR											6,0*	6,0*	5,4*	5,4*	4,6*	4,6*	3,8*	3,8*								3,4*	3,4*	15,8	

↑ Höhe 360° schwenkbar über Längsrichtung max. Reichweite * begrenzt durch hydr. Hubkraft

Die Traglast ist am Stielbolzen in Tonnen (t) angegeben und auf festem, ebenem Untergrund 360° schwenkbar. Die Werte gelten für 750 mm breite Ketten-Flachbodenplatten. Gemäß ISO 10567 betragen diese 75 % der statischen Kipplast oder 87 % der hydraulischen Hubkraft (gekennzeichnet durch *). Die Tragfähigkeit des Gerätes wird durch die Standsicherheit, das Hubvermögen der hydraulischen Einrichtungen oder die maximal zulässige Traglast des Lasthakens begrenzt.

Für den Hebezeugbetrieb müssen Hydraulikbagger nach der Europäischen Norm EN 474-5 mit Rohrbruchsicherungen an Hub- und Stielzylinder(n), mit einer Überlastwarnrichtung und einem Lastdiagramm ausgerüstet sein.

Tragfähigkeit

mit Industriemonoblockausleger 12,50 m

Industriestiel 9,00 m (Variante 3B)

↑ m	Unter- wagen	3,0 m		4,5 m		6,0 m		7,5 m		9,0 m		10,5 m		12,0 m		13,5 m		15,0 m		16,5 m		18,0 m		19,5 m		21,0 m		m				
25,5	HR																											14,3*	14,3*	5,0		
24,0	HR							12,9*	12,9*	10,9*	10,9*																		10,3*	10,3*	9,3	
22,5	HR									11,9*	11,9*	10,7*	10,7*																8,9*	8,9*	12,0	
21,0	HR									11,4*	11,4*	10,3*	10,3*	9,4*	9,4*	8,7*	8,7*												8,0*	8,0*	13,9	
19,5	HR									10,0*	10,0*	9,2*	9,2*	8,5*	8,5*	8,0*	8,0*												7,5*	7,5*	15,5	
18,0	HR									9,9*	9,9*	9,1*	9,1*	8,4*	8,4*	7,8*	7,8*	7,4*	7,4*										7,1*	7,1*	16,8	
16,5	HR									9,9*	9,9*	9,1*	9,1*	8,4*	8,4*	7,8*	7,8*	7,3*	7,3*										6,9*	6,9*	17,9	
15,0	HR									11,2*	11,2*	10,1*	10,1*	9,1*	9,1*	8,4*	8,4*	7,8*	7,8*	7,3*	7,3*	6,8*	6,8*						6,7*	6,7*	18,7	
13,5	HR									11,6*	11,6*	10,3*	10,3*	9,3*	9,3*	8,5*	8,5*	7,8*	7,8*	7,3*	7,3*	6,8*	6,8*						6,5*	6,5*	19,5	
12,0	HR							13,9*	13,9*	12,0*	12,0*	10,6*	10,6*	9,5*	9,5*	8,7*	8,7*	8,0*	8,0*	7,4*	7,4*	6,9*	6,9*	6,4*	6,4*				6,3*	6,3*	20,0	
10,5	HR			14,8*	14,8*	14,8*	14,8*	12,6*	12,6*	11,0*	11,0*	9,8*	9,8*	8,9*	8,9*	8,1*	8,1*	7,5*	7,5*	6,9*	6,9*	6,4*	6,4*						6,1*	6,1*	20,5	
9,0	HR	9,3*	9,3*	17,5*	17,5*	19,8*	19,8*	15,9*	15,9*	13,3*	13,3*	11,5*	11,5*	10,2*	10,2*	9,1*	9,1*	8,3*	8,3*	7,6*	7,6*	7,0*	7,0*	6,5*	6,5*			6,0*	6,0*	20,8		
7,5	HR			7,0*	7,0*	21,8*	21,8*	17,1*	17,1*	14,1*	14,1*	12,0*	12,0*	10,5*	10,5*	9,3*	9,3*	8,4*	8,4*	7,7*	7,7*	7,0*	7,0*	6,5*	6,5*	5,9*	5,9*	5,9*	5,9*	21,0		
6,0	HR					7,7*	7,7*	18,1*	18,1*	14,8*	14,8*	12,5*	12,5*	10,8*	10,8*	9,6*	9,6*	8,6*	8,6*	7,8*	7,8*	7,1*	7,1*	6,5*	6,5*	5,9*	5,9*	5,8*	5,8*	21,1		
4,5	HR					3,8*	3,8*	13,0*	13,0*	15,3*	15,3*	12,9*	12,9*	11,1*	11,1*	9,8*	9,8*	8,7*	8,7*	7,8*	7,8*	7,1*	7,1*	6,5*	6,5*	5,8*	5,8*	5,7*	5,7*	21,1		
3,0	HR			0,4*	0,4*	3,3*	3,3*	8,8*	8,8*	15,7*	15,7*	13,1*	13,1*	11,3*	11,3*	9,9*	9,9*	8,8*	8,8*	7,9*	7,9*	7,1*	7,1*	6,4*	6,4*	5,6*	5,6*	5,6*	5,6*	21,0		
1,5	HR					3,9*	3,9*	7,9*	7,9*	15,8*	15,8*	13,2*	13,2*	11,4*	11,4*	9,9*	9,9*	8,8*	8,8*	7,9*	7,9*	7,0*	7,0*	6,3*	6,3*			5,5*	5,5*	20,8		
0	HR					4,7*	4,7*	8,1*	8,1*	14,4*	14,4*	13,1*	13,1*	11,3*	11,3*	9,9*	9,9*	8,7*	8,7*	7,7*	7,7*	6,9*	6,9*	6,0*	6,0*			5,6*	5,6*	20,2		
-1,5	HR							8,7*	8,7*	14,1*	14,1*	12,8*	12,8*	11,0*	11,0*	9,6*	9,6*	8,5*	8,5*	7,5*	7,5*	6,6*	6,6*					6,0*	6,0*	18,8		
-3,0	HR									12,2*	12,2*	10,6*	10,6*	9,2*	9,2*	8,1*	8,1*												7,1*	7,1*	16,5	
-4,5	HR																															

ER 954 C

Industriestiel 10,00 m (Variante 3B)

↑ m	Unter- wagen	3,0 m		4,5 m		6,0 m		7,5 m		9,0 m		10,5 m		12,0 m		13,5 m		15,0 m		16,5 m		18,0 m		19,5 m		21,0 m		m			
25,5	HR							11,3*	11,3*																			10,2*	10,2*	8,3	
24,0	HR									11,2*	11,2*	9,7*	9,7*																8,3*	8,3*	11,4
22,5	HR											10,0*	10,0*	9,1*	9,1*	7,6*	7,6*												7,4*	7,4*	13,6
21,0	HR											9,6*	9,6*	8,8*	8,8*	8,1*	8,1*	7,5*	7,5*										6,8*	6,8*	15,4
19,5	HR											9,4*	9,4*	8,6*	8,6*	8,0*	8,0*	7,4*	7,4*	7,0*	7,0*								6,4*	6,4*	16,8
18,0	HR											9,3*	9,3*	8,5*	8,5*	7,9*	7,9*	7,3*	7,3*	6,9*	6,9*	6,1*	6,1*						6,1*	6,1*	18,0
16,5	HR											9,4*	9,4*	8,5*	8,5*	7,9*	7,9*	7,3*	7,3*	6,8*	6,8*	6,5*	6,5*						5,9*	5,9*	19,0
15,0	HR											9,5*	9,5*	8,6*	8,6*	7,9*	7,9*	7,3*	7,3*	6,8*	6,8*	6,4*	6,4*	6,1*	6,1*				5,8*	5,8*	19,8
13,5	HR											9,7*	9,7*	8,8*	8,8*	8,0*	8,0*	7,4*	7,4*	6,9*	6,9*	6,4*	6,4*	6,1*	6,1*				5,7*	5,7*	20,5
12,0	HR											11,3*	11,3*	10,0*	10,0*	9,0*	9,0*	8,2*	8,2*	7,5*	7,5*	7,0*	7,0*	6,5*	6,5*	6,1*	6,1*	5,7*	5,7*	21,1	
10,5	HR							13,2*	13,2*	11,8*	11,8*	10,4*	10,4*	9,3*	9,3*	8,4*	8,4*	7,7*	7,7*	7,1*	7,1*	6,5*	6,5*	6,1*	6,1*	5,7*	5,7*	5,5*	5,5*	21,5	
9,0	HR					13,4*	13,4*	14,8*	14,8*	12,5*	12,5*	10,9*	10,9*	9,6*	9,6*	8,6*	8,6*	7,8*	7,8*	7,2*	7,2*	6,6*	6,6*	6,1*	6,1*	5,7*	5,7*	5,4*	5,4*	21,8	
7,5	HR			27,4*	27,4*	20,1*	20,1*	16,0*	16,0*	13,3*	13,3*	11,4*	11,4*	10,0*	10,0*	8,9*	8,9*	8,0*	8,0*	7,3*	7,3*	6,7*	6,7*	6,2*	6,2*	5,7*	5,7*	5,3*	5,3*	22,0	
6,0	HR			3,4*	3,4*	22,0*	22,0*	17,1*	17,1*	14,0*	14,0*	11,9*	11,9*	10,3*	10,3*	9,1*	9,1*	8,2*	8,2*	7,4*	7,4*	6,8*	6,8*	6,2*	6,2*	5,7*	5,7*	5,3*	5,3*	22,1	
4,5	HR			0,9*	0,9*	6,6*	6,6*	18,0*	18,0*	14,6*	14,6*	12,3*	12,3*	10,6*	10,6*	9,3*	9,3*	8,3*	8,3*	7,5*	7,5*	6,8*	6,8*	6,2*	6,2*	5,6*	5,6*	5,2*	5,2*	22,1	
3,0	HR			1,1*	1,1*	4,4*	4,4*	11,7*	11,7*	15,1*	15,1*	12,6*	12,6*	10,9*	10,9*	9,5*	9,5*	8,4*	8,4*	7,6*	7,6*	6,8*	6,8*	6,2*	6,2*	5,6*	5,6*	5,1*	5,1*	22,0	
1,5	HR			1,8*	1,8*	4,3*	4,3*	9,0*	9,0*	15,3*	15,3*	12,8*	12,8*	11,0*	11,0*	9,6*	9,6*	8,5*	8,5*	7,6*	7,6*	6,8*	6,8*	6,1*	6,1*	5,4*	5,4*	5,0*	5,0*	21,8	
0	HR			2,7*	2,7*	4,8*	4,8*	8,5*	8,5*	15,3*	15,3*	12,8*	12,8*	11,0*	11,0*	9,6*	9,6*	8,5*	8,5*	7,5*	7,5*	6,7*	6,7*	6,0*	6,0*	5,2*	5,2*	4,9*	4,9*	21,4	
-1,5	HR					5,6*	5,6*	8,7*	8,7*	14,5*	14,5*	12,6*	12,6*	10,9*	10,9*	9,5*	9,5*	8,3*	8,3*	7,4*	7,4*	6,5*	6,5*	5,7*	5,7*			5,3*	5,3*	20,3	
-3,0	HR							9,3*	9,3*	14,3*	14,3*	12,2*	12,2*	10,5*	10,5*	9,2*	9,2*	8,1*	8,1*	7,1*	7,1*	6,2*	6,2*					5,9*	5,9*	18,5	
-4,5	HR									10,0*	10,0*	8,7*	8,7*	7,6*	7,6*														7,5*	7,5*	15,1

↑ Höhe 360° schwenkbar über Längsrichtung max. Reichweite * begrenzt durch hydr. Hubkraft

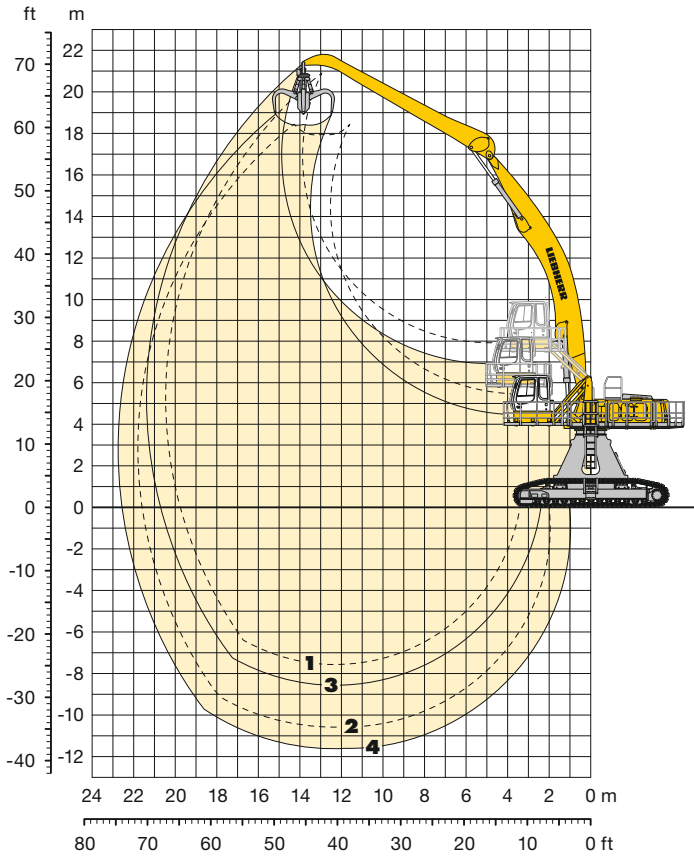
Die Traglast ist am Stielbolzen in Tonnen (t) angegeben und auf festem, ebenem Untergrund 360° schwenkbar. Die Werte gelten für 750 mm breite Ketten-Flachbodenplatten. Gemäß ISO 10567 betragen diese 75 % der statischen Kipplast oder 87 % der hydraulischen Hubkraft (gekennzeichnet durch *). Die Tragfähigkeit des Gerätes wird durch die Standsicherheit, das Hubvermögen der hydraulischen Einrichtungen oder die maximal zulässige Traglast des Lasthakens begrenzt.

Für den Hebezeugbetrieb müssen Hydraulikbagger nach der Europäischen Norm EN 474-5 mit Rohrbruchsicherungen an Hub- und Stielzylinder(n), mit einer Überlastwarneinrichtung und einem Lastdiagramm ausgerüstet sein.

Umschlag-Ausrüstung

mit Industriemonoblockausleger abgewinkelt 12,50 m

ER 954 C



Bereichskurven

Kinematikvariante 3C

- 1** mit Industriestiel 9,00 m
- 2** mit Industriestiel 10,00 m
- 3** mit Industriestiel 9,00 m und Greifer Typ GMM 80
- 4** mit Industriestiel 10,00 m und Greifer Typ GMM 80

Einsatzgewicht und Bodenbelastung

Das Einsatzgewicht beinhaltet den Lieferumfang Grundgerät mit Fahrerkabine hydraulisch höhenverstellbar + Zwischenstück, Ballastgewicht 14,5 t, Industriemonoblockausleger abgewinkelt 12,50 m, Industriestiel 9,00 m und Greifer Typ GMM 80, 5 halbgeschlossene Schalen 1,10 m³ (2.400 kg).

Unterwagen	HR
Bodenplattenbreite	mm 750
Gewicht	kg 96.600
Bodenbelastung	kg/cm ² 1,01

Das Einsatzgewicht beinhaltet den Lieferumfang Grundgerät mit Fahrerkabine hydraulisch höhenverstellbar + Zwischenstück, Ballastgewicht 14,5 t, Industriemonoblockausleger abgewinkelt 12,50 m, Industriestiel 10,00 m und Greifer Typ GMM 80, 5 halbgeschlossene Schalen 1,10 m³ (2.400 kg).

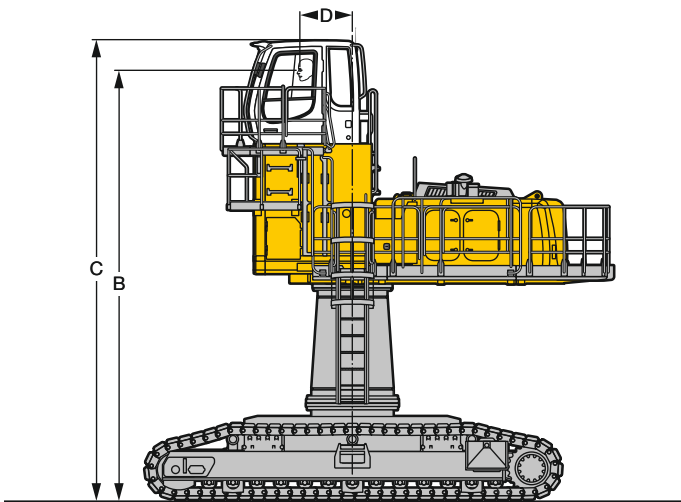
Unterwagen	HR
Bodenplattenbreite	mm 750
Gewicht	kg 97.000
Bodenbelastung	kg/cm ² 1,01

Fahrerkabinen-Varianten und Fahrerkabinenschutz

ER 934 C

ER 944 C

ER 954 C

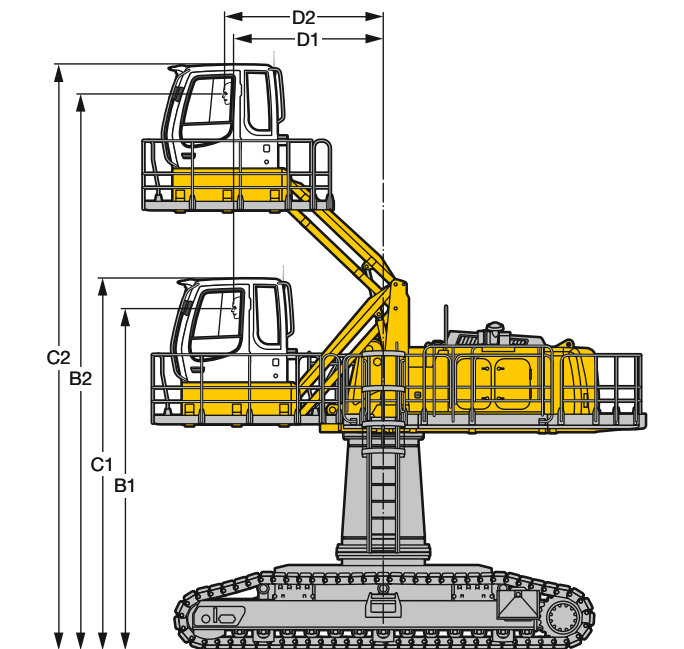


Fahrerkabinenerhöhung starr

	934	944	954	934	944	954
	mm	mm	mm	mm	mm	mm
Erhöhung	1.200	1.200	1.200	2.000	2.000	2.000
B	6.150	6.380	6.550	6.950	7.180	7.350
C	6.700	6.890	7.060	7.500	7.690	7.860
D	800	880	1.100	800	880	1.100

Mehrgewicht bei Fahrerkabinenerhöhung starr 2.000 mm gegenüber 1.200 mm:

934: 400 kg 944: 400 kg 954: 400 kg



Fahrerkabine hydr. höhenverstellbar (Parallelogramm)

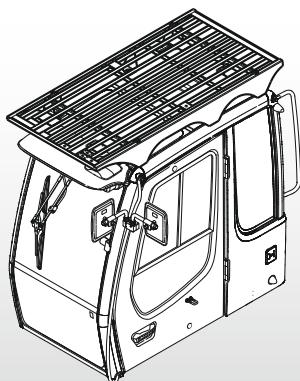
+ Zwischenstück 0,5 m

	934	944	954
	mm	mm	mm
B1	5.290	5.680	5.850
B2	8.710	9.265	9.420
C1	5.840	6.180	6.345
C2	9.260	9.765	9.915
D1	2.400	2.500	2.850
D2	2.400	2.650	3.000

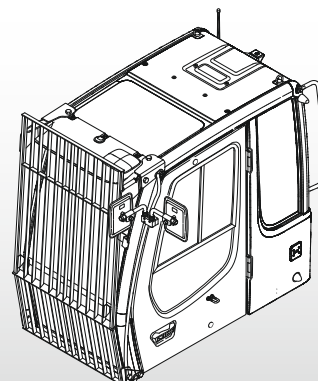
Mehrgewicht gegenüber Fahrerkabinenerhöhung starr 1.200 mm:

934 : 1.100 kg 944 : 1.200 kg 954 : 1.200 kg

Schutzgitter oben

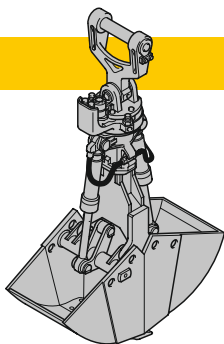


Schutzgitter vorne



Arbeitswerkzeuge

ER 934 C
ER 944 C
ER 954 C



Schüttgutgreifer

Schüttgutschalen mit Schneidkanten (ohne Zähne)

Greifer Typ GM 20B

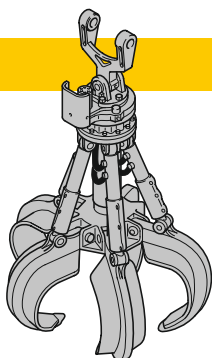
Schalenbreite	mm	1.000	1.200	1.600
Inhalt	m ³	1,30	1,50	2,00
Gewicht	kg	1.355	1.415	1.550

Greifer Typ GM 22C

Schalenbreite	mm	1.500	1.500	2.000
Inhalt	m ³	1,85	2,20	3,00
Gewicht	kg	2.500	2.600	3.050

Greifer Typ GMZ 50

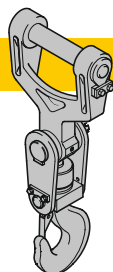
Schalenbreite	mm	1.400		
Inhalt	m ³	3,50		
Gewicht	kg	2.670		



Mehrschalengreifer

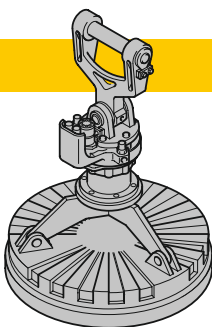
offene Schalen halbgeschl. Schalen geschl. Schalen

		offene Schalen		halbgeschl. Schalen		geschl. Schalen	
934/944	Greifer Typ GM 64 (4 Schalen)	Inhalt	m ³ 0,40 0,60	0,40	0,60	0,40	0,60
		Gewicht	kg 845 1.130	1.055	1.330	1.060	1.520
	Greifer Typ GM 65 (5 Schalen)	Inhalt	m ³ 0,40 0,60	0,40	0,60	0,40	0,60
		Gewicht	kg 1.150 1.230	1.285	1.415	1.325	1.520
	Greifer Typ GM 69 (4 Schalen)	Inhalt	m ³ 0,80 1,10	0,80	1,10	0,80	1,10
		Gewicht	kg 1.345 1.395	1.535	1.640	1.900	2.060
954	Greifer Typ GM 70C (5 Schalen)	Inhalt	m ³ 0,80 1,10	0,80	1,10	0,80	1,10
		Gewicht	kg 1.485 1.590	1.705	1.860	1.950	1.995
	Greifer Typ GMM 80 (4 Schalen)	Inhalt	m ³ 1,10 1,40 1,70	1,10	1,40	1,70	–
		Gewicht	kg 1.950 1.990 2.050	2.130	2.195	2.250	–
	Greifer Typ GMM 80 (5 Schalen)	Inhalt	m ³ 1,10 1,40 1,70	1,10	1,40	1,70	1,10
		Gewicht	kg 2.190 2.240 2.310	2.400	2.480	2.550	2.550



Lasthaken mit Aufhängung

zulässige Anhängelast	t	12,5	32
Gewicht	kg	96	180



Lasthebemagnet mit Aufhängung

Magnetanlage auf Anfrage

Ausstattung

ER 934 C
ER 944 C
ER 954 C



Oberwagen

Breiter Außensteg und Geländer	•
Handläufe, Antirutschbeläge	•
Motorabdeckklappe mit Gasfeder und mechanischem Anschlag	•
Motoranschlussgehäuse mit Schaltung	•
Schalldämmung	•
Wartungsfreie Feststellbremse im Schwenkwerk	•
Werkzeugraum abschließbar	•
Werkzeugsatz	•
Andere Spannung als 400 V	+
Erweiterter Sicherheitszugang zur Maschine	+
Frequenz 60 Hz	+
Pedalbetätigte Positionierschwenkbremse	+
Sonderlackierung	+



Hydraulik

Absperrventil zwischen Hydrauliktank und Pumpen	•
Druckabschneidung	•
Druckprüfanschlüsse für Hydraulik	•
Druckspeicher für kontrolliertes Absenken der Ausrüstung bei abgeschaltetem Motor	•
Elektronische Grenzlastregelung	•
Filter mit integriertem Feinfilterbereich (5 µm)	•
Mode-Schaltung mit beliebiger Zwischenstellung	•
Befüllung mit umweltfreundlichen Ölen	+
Nebenstromfilter	+
Tool Control	+
Zusätzliche Hydraulik	+



Fahrerkabine

Automatische Klimatisierung mit Enteisungsanlage	•
Betriebsstunden-Anzeige von außen einsehbar	•
Dachluftklappe und Frontscheibe aus Verbundglas	•
Einbauvorrichtung für Radio	•
Fahrersitz unabhängig oder zusammen mit Steuerkonsolen verstellbar (6-fach verstellbar)	•
Geschlossenes Ablagefach	•
Handschuhfach	•
Herausnehmbare Fußmatte	•
Innenspiegel	•
Kabinenbeleuchtung	•
Kabinen-Schutzdach	•
Kleiderhaken	•
Multifunktions-Display	•
Notausstieg über Rückfenster	•
Panoramascheibe aus getöntem Glas	•
Rechte Scheibe ohne Mittelpfosten	•
Rollo	•
Schiebefenster in Tür	•
Sicherheitsgurt	•
Wisch-Waschanlage	•
Zigarettenanzünder und Aschenbecher	•
Feuerlöscher	+
Frontscheibe aus Panzerglas (nicht auswechselbar)	+
Kühlbox elektrisch	+
Pneumatischer Fahrersitz mit Kopfstütze und Heizung	+
Rundumkennleuchte	+
Scheibenwischer für Dachluftklappe	+
Scheibenwischer für untere Frontscheibe	+
Steinschlagschutz FOPS	+
Stereo-Radioanlage	+
Zusatzheizung	+
Zusatzscheinwerfer auf Kabinendach (vorn/hinten)	+



Ausrüstung

Abgedichtete Lagerstellen	•
Arbeitsscheinwerfer	•
Hydraulikanschlüsse für Schnellkupplung	•
Hydraulikleitung für die Versorgung von Schüttgutgreifer/ Mehrschalengreifer in Kippzylinder	•
Rohrbruchsicherungen Hubzylinder mit Regeneration	•
Rohrbruchsicherungen Stielzylinder mit Regeneration	•
Semi-automatische Liebherr-Zentralschmieranlage	•
Zylinder-Endlagendämpfung	•
Automatische Liebherr-Zentralschmieranlage	+
Lasthaken	+
Liebherr-Ausrüstung Schüttgutgreifer/Mehrschalengreifer	+
Sonderlackierung	+
Überlastwarneinrichtung	+

• = Standard, + = Option

Ausrüstungs- und Anbauteile fremder Fabrikate dürfen ohne Abstimmung mit Liebherr nicht ein- oder angebaut werden.

Liebherr-France SAS

2 avenue Joseph Rey, B.P. 90287, FR-68005 Colmar Cedex

☎ +33 389 21 3030, Fax +33 389 21 3793

www.liebherr.com, E-Mail: info.lfr@liebherr.com

www.facebook.com/LiebherrConstruction