

Produktinformation Raupenbagger

R 914 Compact

Litronic®

Generation

6

Motor

90 kW/122 PS

Stufe V

Einsatzgewicht

14.900 – 17.800 kg

Tieflöffelinhalt

0,32 – 0,80 m³



LIEBHERR

Den Fortschritt erleben

R 914 Compact

Instandhaltung

- Wartungskonzept mit Komponenten, die vom Unterboden aus zu erreichen sind
- Ölstand und Motoröleinfüllstutzen vom Boden aus erreichbar
- Absperrventil am Hydrauliktankauslass serienmäßig

Kompaktheit

- Kurzer Heckschwenkradius von 1,55 m für mehr Sicherheit und Flexibilität auf allen Baustellen
- Ideale Maschine für Einsätze mit geringen Platzverhältnissen, wie beispielsweise bei innerstädtischen Baustellen oder im Wald

Sicherheit

- Erhöhte Sicherheit durch perfekte Rundumsicht und durch Kameras zur Überwachung des Rück- und Seitenraums
- Hochklappbare Konsole für einen besonders leichten und sicheren Einstieg in die Kabine
- Zertifizierter ROPS Kabinenaufbau, der beim Umkippen standhält
- Notausstieg über das Heckfenster bei allen Konfigurationsvarianten des Baggers
- Rechtes Fenster und Frontscheibe aus getöntem Verbundglas





Ausrüstung

- Große Auswahl an Ausrüstungstypen und -längen
- Lange Lebensdauer der Teile und gesteigerte Produktivität dank der automatischen Zentralschmieranlage
- Rohrbruchsicherung Hubzylinder und Stielzylinder
- Große Auswahl an Werkzeugen und Zähne für alle Anwendungsbereiche

Motor

- Neuer Motor entsprechend der europäischen Norm Stufe V
- Automatischer Wechsel in den Leerlauf und Ausschalten des Motors

Komfort

- Klimatisierter und geräumiger Arbeitsplatz
- Pneumatiksitze mit vertikaler und horizontaler Federung
- 7" Touchscreen in Farbe mit hoher Auflösung und einfach in der Bedienung
- Vollständig versenkbare Frontscheibe

Unterwagen

- Zuverlässiger und robuster X-förmiger Unterwagen, der anhand der integrierten Ösen leicht zu verzurren ist
- Wartungsfreundlichkeit
- Verschiedene Planierschilder erhältlich
- Optionale Gummibodenplatten für den urbanen Einsatz
- Möglichkeit der Verankerung der Maschine mit dem Planierschild
- Wartungsfreies Raupenfahrwerk und Laufrollen mit Schmierung für die gesamte Lebensdauer

Technische Daten



Motor

Leistung nach ISO 9249	90 kW (122 PS) bei 1.800 min ⁻¹
Motortyp	Deutz TCD3.6L4
Bauart	4-Zylinder-Reihenmotor
Bohrung	98 mm
Hub	120 mm
Hubraum	3,6 l
Arbeitsverfahren	4-Takt-Dieselmotor Common-Rail-Einspritzsystem Turbolader mit Ladeluftkühlung Emissionsoptimiert
Abgasnachbehandlung	Stufe V DOC + DPF + SCR Deutz
Luftfilter	Trockenluftfilter mit Vorabscheider, Haupt- und Sicherheitselement
Kraftstofftankinhalt	175 l
DEF-Tankinhalt	20 l
Elektrische Anlage	
Betriebsspannung	24 V
Batterie	2 x 135 Ah/ 12 V
Generator	Drehstrom 28 V/80 A
Leerlaufautomatik	Sensorgesteuert



Kühlsystem

Motor	Wassergekühlt Kompaktkühlanlage, bestehend aus Kühleinheit für Wasser, Hydrauliköl, Ladeluft mit stufenlosem, thermostatisch geregeltem Lüfter, Lüfter zur Kühlerreinigung komplett wegklappbar
--------------	--



Steuerung

Energieverteilung	Über Steuerschieber mit integrierten Sicherheitsventilen, gleichzeitige und unabhängige Betätigung von Fahrwerk, Schwenkwerk und Arbeitsausrüstung
Betätigung	
Ausrüstung und Schwenkwerk	Mit hydraulischer Vorsteuerung und proportional wirkenden Kreuzschalthebeln
Fahrwerk	Mit elektroproportional wirkendem Fußpedal
Zusatzfunktionen	Über Schalter oder elektroproportional wirkende Fußpedale
Proportionalsteuerung	Proportional wirkende Geber auf den Kreuzschalthebeln für hydraulische Zusatzfunktionen



Hydraulikanlage

Hydraulikpumpe	
Für Ausrüstung und Fahrwerk	Liebherr-Axialkolben-Verstellpumpe
Fördermenge max.	300 l/min.
Betriebsdruck max.	350 bar
Pumpenregelung und -steuerung	Liebherr-Synchron-Comfort-System (LSC) mit elektronischer Grenzlastregelung, Druckabschneidung, Bedarfsstromsteuerung, Schwenkreis-Priorität und -Momentenregelung
Hydrauliktankinhalt	100 l
Hydrauliksysteminhalt	max. 230 l
Filterung	1 Filter im Rücklauf mit integriertem Feinstfilterbereich (5 µm)
Modus-Auswahl	Anpassung der Motor- und Hydraulikleistung über Modus-Vorwahl an die jeweiligen Einsatzbedingungen z. B. für besonders wirtschaftliches und umweltfreundliches Arbeiten oder für max. Grableistung und schwere Einsätze
S (Sensitive)	Mode für besonders feinfühliges Arbeiten oder Heben von Lasten
E (Eco)	Mode für besonders wirtschaftliches und umweltschonendes Arbeiten
P (Power)	Mode für hohe Leistung bei geringem Kraftstoffverbrauch
Drehzahl- und Leistungseinstellung	Stufenlose Anpassung der Motor- und Hydraulikleistung über die Drehzahl
Option	Tool Control: 20 fest einstellbare Fördermengen und Drücke für optionale Anbaugeräte im Display anwählbar



Schwenkwerk

Antrieb	Liebherr-Axialkolbenmotor mit integriertem Bremsventil und Momentensteuerung
Drehkranz	Liebherr, innenverzahnter, abgedichteter Kugeldrehkranz
Oberwagen Drehzahl	0 – 10,0 min ⁻¹ stufenlos
Schwenkmoment	51 kNm
Feststellbremse	Nasse Lamellen (negativ wirkend)



Fahrerkabine

Kabine	ROPS-Sicherheitskabinenstruktur (Überrollschutz) mit Frontscheibe einzeln oder mit Unterteil unter Dach einschiebbar, im Dach integrierte Arbeitsscheinwerfer, Tür mit Schiebefenster (beidseitig zu öffnen), große Stau- und Ablagemöglichkeiten, schwingungsabsorbierende Lagerung, Schalldämmung, getöntes Verbund-sicherheitsglas (VSG), separate Sonnenrollos für Dach- und Frontscheibe
Fahrersitz Standard	Luftgefederter Fahrersitz mit dreidimensional verstellbaren Armlehnen, Kopfstütze, Beckengurt, Sitzheizung, manueller Gewichtseinstellung, verstellbarer Sitzkissenneigung und -länge und mechanischer Lendenwirbelunterstützung
Fahrersitz Comfort (Option)	Zusätzlich zu Fahrersitz Standard: blockierbare Horizontalfederung, automatische Gewichtseinstellung, einstellbare Dämpferhärte, pneumatische Lendenwirbelunterstützung und passive Sitzklimatisierung mit Aktivkohle
Fahrersitz Premium (Option)	Zusätzlich zu Fahrersitz Comfort: aktive elektronische Gewichtseinstellung (automatische Nachjustierung), pneumatische Niederfrequenzfederung und aktive Sitzklimatisierung mit Aktivkohle und Ventilator
Armkonsolen	Armkonsolen mit Sitz schwingend, Armkonsole hochklappbar links
Bedienung und Anzeige	Große hochauflösende Bedieneinheit, selbsterklärend, mit Touchscreen-Farbdisplay, video-tauglich, vielseitige Einstell-, Kontroll- und Überwachungsmöglichkeiten wie z. B. Klimaregung, Kraftstoffverbrauch, Maschinen- und Werkzeugparameter
Klimatisierung	Klimaautomatik, Umluftfunktion, Schnellent-eisung und -entfeuchtung auf Knopfdruck, Lüftungsklappen über Menü bedienbar. Umluft- und Frischluftfilter einfach zu wechseln und vom Boden erreichbar. Heizkühl-Aggregat, ausgelegt für extreme Außentemperaturen; die Rege-lung erfolgt abhängig von der Sonneneinstrah-lung Die Klimaanlage enthält fluoridierte Treibhausgase
Kältemittel	R134a
Treibhauspotenzial	1.430
Menge bei 25 °C*	1.260 g
CO ₂ -Äquivalent	1,80 t
Vibrationsemission**	
Hand-Arm-Vibrationen	< 2,5 m/s ² , gemäß ISO 5349-1:2001
Ganzkörper-Vibrationen	< 0,5 m/s ²
Messunsicherheit	Gemäß Norm EN 12096:1997
Schallemission	
ISO 6396	L _{pA} (in Fahrerkabine) = 70 dB(A)
2000/14/EG	L _{WA} (außen) = 100 dB(A)



Unterwagen

Antrieb	Liebherr-Kompakt-Planetengetriebe mit Liebherr-Axialkolbenmotor je Fahrwerksseite
Getriebe	Liebherr-Kompakt-Planetengetriebe
Maximale Fahrgeschwindigkeit	I. Stufe 3,1 km/h II. Stufe 6,8 km/h
Zugkraft an der Kette	154 kN
Laufwerk	B4, wartungsfrei
Laufrollen/Stützrollen	8/2
Ketten	Abgedichtet und fettgeschmiert
Bodenplatten	3-Steg
Feststellbremse	Nasse Lamellen (negativ wirkend)
Bremsventile	Im Fahrmotor integriert
Verzurrösen	Integriert



Arbeitsausrüstung

Bauart	Hochfeste Stahlbleche an hochbelasteten Stellen für härteste Anforderungen. Aufwendige und stabile Lagerung von Ausrüstung und Zylindern
Hydraulikzylinder	Liebherr-Zylinder mit Spezialdichtungs- und Führungssystem
Lagerstellen	Abgedichtet und wartungsarm



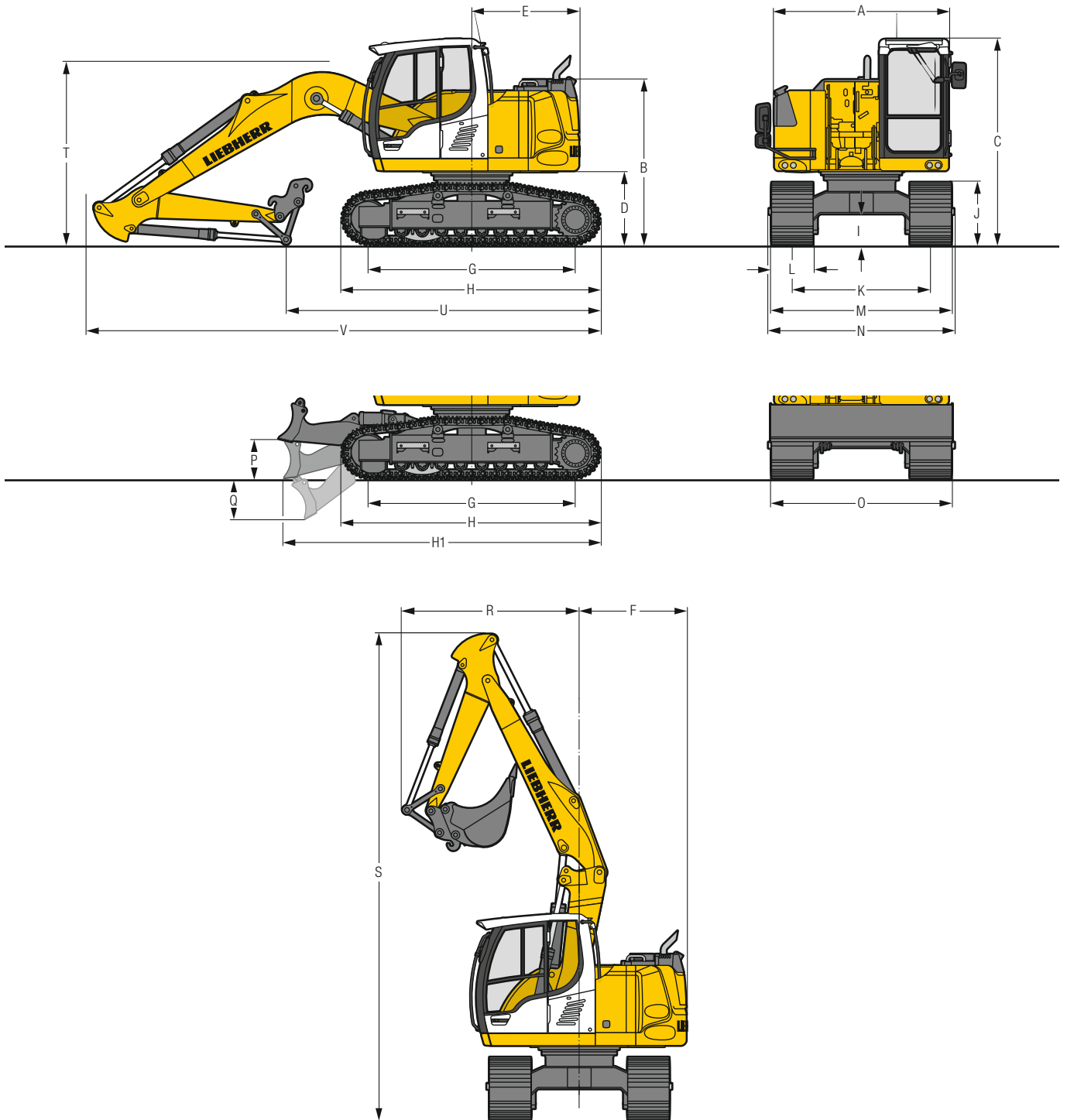
Gesamtmaschine

Schmierung	Liebherr-Zentralschmieranlage für Oberwagen und Ausrüstung, vollautomatisch
-------------------	---

* Gültig für Standardmaschine ohne Kabinenerhöhung und ohne höhenverstellbare Fahrerkabine

** Zur Gefährdungsbeurteilung gemäß 2002/44/EG siehe ISO/TR 25398:2006

Abmessungen



	S	mm	S mit Schild	mm
A	Oberwagenbreite		2.525	2.525
B	Höhe über Oberwagen		2.395	2.395
C	Höhe über Kabine		2.980	2.980
D	Bodenfreiheit Ballastgewicht		1.050	1.050
E	Hecklänge		1.550	1.550
F	Heckschwenkradius		1.550	1.550
G	Radstand		3.000	3.000
H	Unterwagenlänge		3.735	3.735
H1	Unterwagenlänge mit Schild		–	4.655
I	Bodenfreiheit Unterwagen		440	440
J	Kettenhöhe		900	900
K	Spurbreite		2.000	2.000
L	Bodenplattenbreite	500 600 700		500 600 700
M	Breite über Ketten	2.500 2.600 2.700		2.500 2.600 2.700
N	Breite über Aufstieg	2.525 2.680* 2.780*		2.525 2.680* 2.780*
O	Schildbreite		–	2.540 2.640 2.740
P	Max. Schildhubhöhe		–	575
Q	Max. Schildeinstichtiefe		–	600

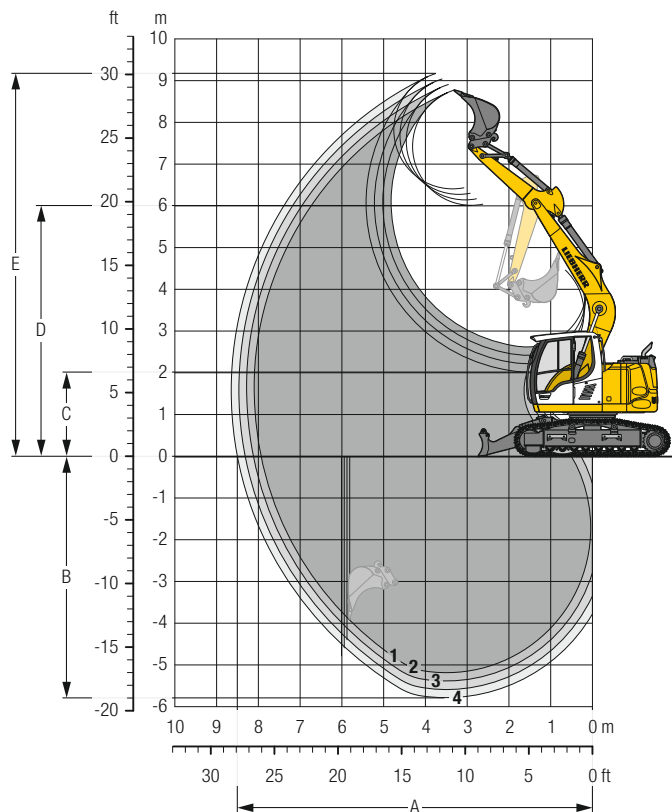
* Breite mit abbaubarem Aufstieg

	Löffel- stiel- länge	Monoblockausleger 4,60 m mit Schnellwechsler	Verstellausleger 4,85 m mit Schnellwechsler	Monoblockausleger seitlich verstellbar 4,30 m mit Schnellwechsler	Verstellausleger seitlich verstellbar 4,90 m mit Schnellwechsler	
	m	mm	mm	mm	mm	
R Frontschwenkradius	2,05	2.400	2.550	2.400	2.950	
	2,25	2.200	2.450	2.200	2.800	
	2,45	2.050	2.300	2.050	2.700	
	2,65	2.050	2.150	2.700	2.550	
S Höhe mit eingefahrenem Ausleger		6.800	7.050	6.600	7.050	
	T Auslegerhöhe	2,05	2.650	2.700	2.450	2.700
		2,25	2.700	2.750	2.450	2.750
		2,45	2.700	2.800	2.450	2.800
2,65		2.750	2.850	2.500	2.850	
U Länge am Boden	2,05	4.550	5.100	6.550	5.000	
	2,25	4.400	4.950	6.350	4.850	
	2,45	4.200	4.800	6.200	4.700	
	2,65	4.000	4.650	6.050	4.550	
V Gesamtlänge	2,05	7.450	7.800	7.150	7.800	
	2,25	7.450	7.800	7.150	7.800	
	2,45	7.450	7.800	7.150	7.800	
	2,65	7.450	7.800	7.150	7.800	
Löffel		0,50 m ³	0,50 m ³	0,50 m ³	0,50 m ³	

Transportabmessungen abnehmbare Teile demontiert

	Stiel	Monoblockausleger 4,60 m			Verstellausleger 4,85 m			Monoblockausleger seitlich verstellbar 4,30 m			Verstellausleger seitlich verstellbar 4,90 m		
	m	mm			mm			mm			mm		
Bodenplattenbreite		500	600	700	500	600	700	500	600	700	500	600	700
Transportbreite		2.525	2.600	2.700	2.525	2.600	2.700	2.525	2.600	2.700	2.525	2.600	2.700
Transportlänge	2,05		7.450			7.800			7.150			7.800	
	2,25		7.450			7.800			7.150			7.800	
	2,45		7.450			7.800			7.150			7.800	
	2,65		7.450			7.800			7.150			7.800	
Transporthöhe	2,05		2.980			2.980			2.980			2.980	
	2,25		2.980			2.980			2.980			2.980	
	2,45		2.980			2.980			2.980			2.980	
	2,65		2.980			2.980			2.980			2.980	

Tieflöffel-Ausrüstung mit Monoblockausleger 4,60 m und Ballastgewicht 2,8 t



Grabkurven

mit Schnellwechsler		1	2	3	4
Löffelstiellänge	m	2,05	2,25	2,45	2,65
A Max. Reichweite auf Grundniveau	m	7,95	8,15	8,30	8,50
B Max. Grabtiefe	m	5,20	5,40	5,60	5,80
C Min. Ausschütthöhe	m	2,60	2,40	2,20	2,00
D Max. Ausschütthöhe	m	6,05	6,15	6,30	6,40
E Max. Reichhöhe	m	8,75	8,90	9,05	9,15

Kräfte

ohne Schnellwechsler		1	2	3	4
Max. Reißkraft (ISO 6015)	kN	70	66	62	59
Max. Losbrechkraft (ISO 6015)	kN	89	89	89	89
Max. Reißkraft (SAE J1179)	kN	68	64	60	57
Max. Losbrechkraft (SAE J1179)	kN	80	80	80	80

Einsatzgewicht und Bodenbelastung

Das Einsatzgewicht beinhaltet die Grundmaschine mit Ballastgewicht 2,8 t, Monoblockausleger 4,60 m, Löffelstiel 2,25 m, Schnellwechsler SWA 33 und Tieflöffel mit 0,50 m³ (340 kg) Inhalt.

Unterwagen		S			
Bodenplattenbreite	mm	500	600	700	900
Gewicht	kg	14.900	15.100	15.350	15.750
Bodenbelastung	kg/cm ²	0,46	0,39	0,34	0,27

Unterwagen		S mit Schild			
Bodenplattenbreite	mm	500	600	700	900
Gewicht	kg	16.050	16.250	16.500	16.900
Bodenbelastung	kg/cm ²	0,49	0,42	0,36	0,29

Tieföffel Standsicherheit (Sicherheit 75% nach ISO 10567* eingerechnet)

	Schnittbreite mm	Inhalt nach ISO 7451 m ³	Gewicht ³⁾ kg	Gewicht ⁴⁾ kg	S-Unterwagen (mit Bodenplatten 600 mm)								S-Unterwagen mit Schild (mit Bodenplatten 600 mm)							
					Stiellänge (m)								Stiellänge (m)							
					ohne Schnellwechsler				mit Schnellwechsler				ohne Schnellwechsler				mit Schnellwechsler			
	2,05	2,25	2,45	2,65	2,05	2,25	2,45	2,65	2,05	2,25	2,45	2,65	2,05	2,25	2,45	2,65				
STD ¹⁾	500	0,32	230	250	▲	▲	▲	▲	▲	▲	▲	▲	▲	▲	▲	▲	▲	▲	▲	
	550	0,29	250	260	▲	▲	▲	▲	▲	▲	▲	▲	▲	▲	▲	▲	▲	▲	▲	
	650	0,36	270	290	▲	▲	▲	▲	▲	▲	▲	▲	▲	▲	▲	▲	▲	▲	▲	
	850	0,50	320	340	▲	▲	▲	▲	▲	▲	▲	▲	▲	▲	▲	▲	▲	▲	▲	
	1.050	0,65	360	380	▲	▲	▲	▲	▲	▲	▲	■	▲	▲	▲	▲	▲	▲	▲	
HD ²⁾	1.250	0,80	420	430	■	■	▲	■	■	▲	▲	■	▲	▲	▲	▲	▲	▲	■	
	500	0,32	260	280	▲	▲	▲	▲	▲	▲	▲	▲	▲	▲	▲	▲	▲	▲	▲	
	550	0,29	280	290	▲	▲	▲	▲	▲	▲	▲	▲	▲	▲	▲	▲	▲	▲	▲	
	650	0,36	300	320	▲	▲	▲	▲	▲	▲	▲	▲	▲	▲	▲	▲	▲	▲	▲	
	850	0,50	360	380	▲	▲	▲	▲	▲	▲	▲	▲	▲	▲	▲	▲	▲	▲	▲	
	1.050	0,65	420	430	▲	▲	▲	▲	▲	▲	■	▲	▲	▲	▲	▲	▲	▲	▲	
	1.250	0,80	480	490	■	▲	▲	■	■	▲	■	△	▲	▲	▲	■	▲	▲	■	

* Werte bei max. Reichweite, 360° schwenkbar, entsprechend ISO-Norm 10567

¹⁾ Standard-Tieföffel mit Zähnen Uni 35-3

²⁾ HD-Tieföffel mit Zähnen Uni 35-3

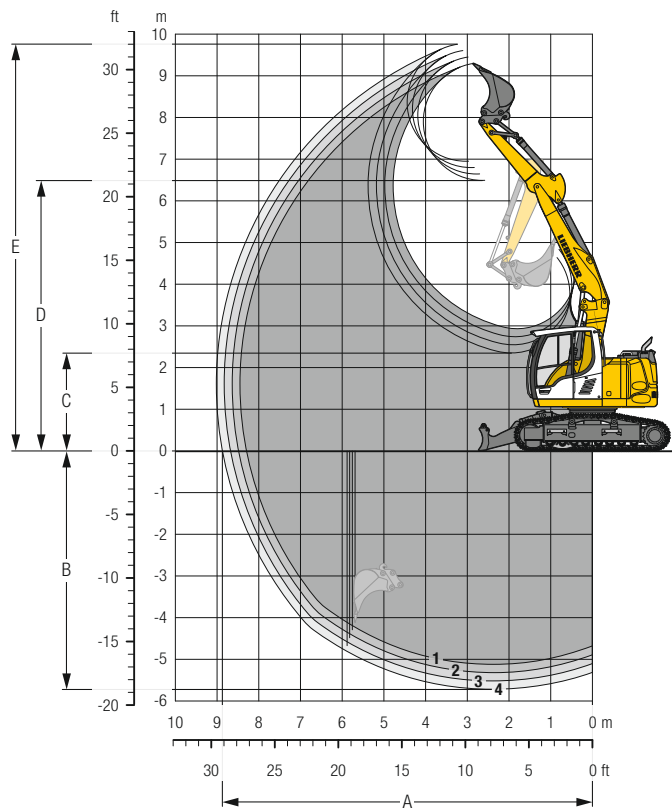
³⁾ Tieföffel für Direktanbau

⁴⁾ Tieföffel für Anbau an Schnellwechsler

Weitere Tieföffel auf Anfrage erhältlich

Maximal zulässiges Materialgewicht ▲ = ≤ 2,0 t/m³, ■ = ≤ 1,8 t/m³, ▲ = ≤ 1,65 t/m³, ■ = ≤ 1,5 t/m³, △ = ≤ 1,2 t/m³

Tieflöffel-Ausrüstung mit Verstellausleger 4,85 m und Ballastgewicht 2,8 t



Grabkurven

mit Schnellwechsler		1	2	3	4
Löffelstiellänge	m	2,05	2,25	2,45	2,65
A Max. Reichweite auf Grundniveau	m	8,30	8,50	8,70	8,90
B Max. Grabtiefe	m	5,10	5,30	5,50	5,70
C Min. Ausschütthöhe	m	2,95	2,75	2,55	2,35
D Max. Ausschütthöhe	m	6,50	6,65	6,80	6,95
E Max. Reichhöhe	m	9,30	9,45	9,60	9,75

Kräfte

ohne Schnellwechsler		1	2	3	4
Max. Reißkraft (ISO 6015)	kN	70	66	62	59
Max. Losbrechkraft (ISO 6015)	kN	89	89	89	89
Max. Reißkraft (SAE J1179)	kN	68	64	60	57
Max. Losbrechkraft (SAE J1179)	kN	80	80	80	80

Einsatzgewicht und Bodenbelastung

Das Einsatzgewicht beinhaltet die Grundmaschine mit Ballastgewicht 2,8 t, Verstellausleger 4,85 m, Löffelstiel 2,25 m, Schnellwechsler SWA 33 und Tieflöffel mit 0,50 m³ (340 kg) Inhalt.

Unterwagen		S			
Bodenplattenbreite	mm	500	600	700	900
Gewicht	kg	15.250	15.450	15.700	16.100
Bodenbelastung	kg/cm ²	0,47	0,40	0,35	0,28

Unterwagen		S mit Schild			
Bodenplattenbreite	mm	500	600	700	900
Gewicht	kg	16.400	16.600	16.850	17.250
Bodenbelastung	kg/cm ²	0,50	0,43	0,37	0,30

Tieflöffel Standsicherheit (Sicherheit 75% nach ISO 10567* eingerechnet)

	Schnittbreite mm	Inhalt nach ISO 7451 m ³	Gewicht ³⁾ kg	Gewicht ⁴⁾ kg	S-Unterwagen (mit Bodenplatten 600 mm)								S-Unterwagen mit Schild (mit Bodenplatten 600 mm)								
					Stiellänge (m)								Stiellänge (m)								
					ohne Schnellwechsler				mit Schnellwechsler				ohne Schnellwechsler				mit Schnellwechsler				
	2,05	2,25	2,45	2,65	2,05	2,25	2,45	2,65	2,05	2,25	2,45	2,65	2,05	2,25	2,45	2,65	2,05	2,25	2,45	2,65	
STD ¹⁾	500	0,32	230	250	▲	▲	▲	▲	▲	▲	▲	▲	▲	▲	▲	▲	▲	▲	▲	▲	▲
	550	0,29	250	260	▲	▲	▲	▲	▲	▲	▲	▲	▲	▲	▲	▲	▲	▲	▲	▲	▲
	650	0,36	270	290	▲	▲	▲	▲	▲	▲	▲	▲	▲	▲	▲	▲	▲	▲	▲	▲	▲
	850	0,50	320	340	▲	▲	▲	▲	▲	▲	▲	▲	▲	▲	▲	▲	▲	▲	▲	▲	▲
	1.050	0,65	360	380	▲	▲	■	■	▲	■	■	▲	▲	▲	▲	▲	▲	▲	▲	▲	▲
HD ²⁾	1.250	0,80	420	430	▲	■	■	△	▲	■	△	△	▲	▲	■	■	▲	■	■	▲	▲
	500	0,32	260	280	▲	▲	▲	▲	▲	▲	▲	▲	▲	▲	▲	▲	▲	▲	▲	▲	▲
	550	0,29	280	290	▲	▲	▲	▲	▲	▲	▲	▲	▲	▲	▲	▲	▲	▲	▲	▲	▲
	650	0,36	300	320	▲	▲	▲	▲	▲	▲	▲	▲	▲	▲	▲	▲	▲	▲	▲	▲	▲
	850	0,50	360	380	▲	▲	▲	▲	▲	▲	▲	▲	▲	▲	▲	▲	▲	▲	▲	▲	▲
	1.050	0,65	420	430	▲	■	■	△	▲	■	△	△	▲	▲	■	■	▲	■	■	▲	▲
	1.250	0,80	480	490	▲	■	△	△	■	△	△	△	▲	■	■	▲	▲	■	▲	▲	▲

* Werte bei max. Reichweite, 360° schwenkbar, entsprechend ISO-Norm 10567

¹⁾ Standard-Tieflöffel mit Zähnen Uni 35-3

²⁾ HD-Tieflöffel mit Zähnen Uni 35-3

³⁾ Tieflöffel für Direktanbau

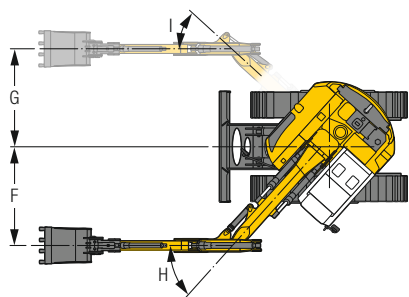
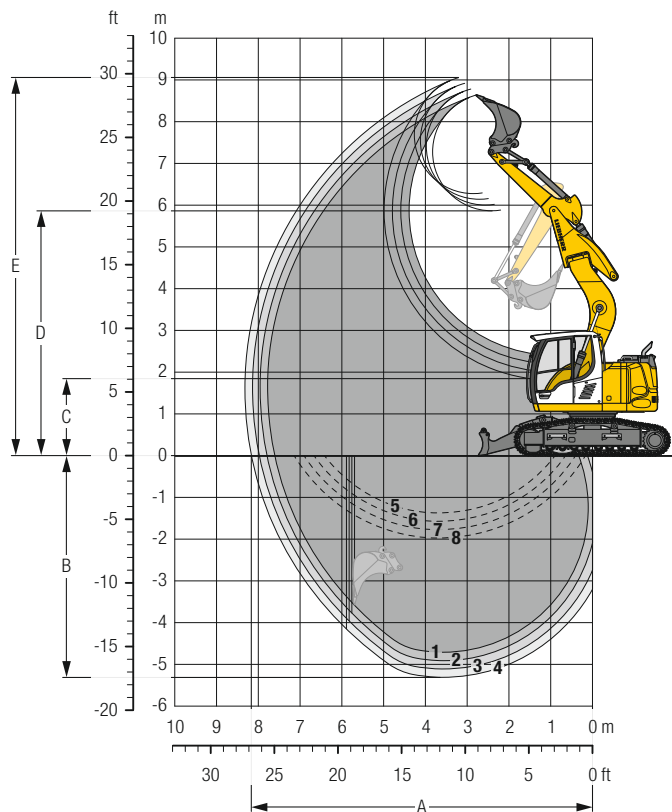
⁴⁾ Tieflöffel für Anbau an Schnellwechsler

Weitere Tieflöffel auf Anfrage erhältlich

Maximal zulässiges Materialgewicht ▲ = ≤ 2,0 t/m³, ■ = ≤ 1,8 t/m³, ▲ = ≤ 1,65 t/m³, ■ = ≤ 1,5 t/m³, △ = ≤ 1,2 t/m³

Tieflöffel-Ausrüstung

mit Monoblockausleger seitlich verstellbar 4,30 m und Ballastgewicht 2,8 t



Grabkurven

mit Schnellwechslers		1	2	3	4
Löffelstiellänge	m	2,05	2,25	2,45	2,65
A Max. Reichweite auf Grundniveau	m	7,60	7,80	8,00	8,15
B Max. Grabtiefe	m	4,70	4,90	5,10	5,30
C Min. Ausschütthöhe	m	2,40	2,20	2,00	1,80
D Max. Ausschütthöhe	m	5,90	6,00	6,15	6,30
E Max. Reichhöhe	m	8,65	8,80	8,90	9,05
F Max. Auslegerversatz rechts	m	2,37			
G Max. Auslegerversatz links	m	2,35			
H Max. Schwenkwinkel rechts	°	48			
I Max. Schwenkwinkel links	°	42,5			

1 mit Stiel 2,05 m

2 mit Stiel 2,25 m

3 mit Stiel 2,45 m

4 mit Stiel 2,65 m

bei Geradstellung des Auslegers

5 mit Stiel 2,05 m

6 mit Stiel 2,25 m

7 mit Stiel 2,45 m

8 mit Stiel 2,65 m

bei max. seitlicher Auslegerverstellung, für senkrechte Grabenwände

Kräfte

ohne Schnellwechslers		1	2	3	4
Max. Reißkraft (ISO 6015)	kN	70	66	62	59
Max. Losbrechkraft (ISO 6015)	kN	89	89	89	89
Max. Reißkraft (SAE J1179)	kN	68	64	60	57
Max. Losbrechkraft (SAE J1179)	kN	80	80	80	80

Einsatzgewicht und Bodenbelastung

Das Einsatzgewicht beinhaltet die Grundmaschine mit Ballastgewicht 2,8 t, Monoblockausleger seitlich verstellbar 4,30 m, Löffelstiel 2,25 m, Schnellwechslers SWA 33 und Tieflöffel mit 0,50 m³ (340 kg) Inhalt.

Unterwagen		S			
Bodenplattenbreite	mm	500	600	700	900
Gewicht	kg	15.200	15.400	15.650	16.050
Bodenbelastung	kg/cm ²	0,47	0,40	0,35	0,28

Unterwagen		S mit Schild			
Bodenplattenbreite	mm	500	600	700	900
Gewicht	kg	16.350	16.550	16.800	17.200
Bodenbelastung	kg/cm ²	0,50	0,43	0,37	0,30

Tieflöffel Standsicherheit (Sicherheit 75% nach ISO 10567* eingerechnet)

	Schnittbreite mm	Inhalt nach ISO 7451 m ³	Gewicht ³⁾ kg	Gewicht ⁴⁾ kg	S-Unterwagen (mit Bodenplatten 600 mm)								S-Unterwagen mit Schild (mit Bodenplatten 600 mm)							
					Stiellänge (m)								Stiellänge (m)							
					ohne Schnellwechsler				mit Schnellwechsler				ohne Schnellwechsler				mit Schnellwechsler			
	2,05	2,25	2,45	2,65	2,05	2,25	2,45	2,65	2,05	2,25	2,45	2,65	2,05	2,25	2,45	2,65				
STD ¹⁾	500	0,32	230	250	▲	▲	▲	▲	▲	▲	▲	▲	▲	▲	▲	▲	▲	▲	▲	
	550	0,29	250	260	▲	▲	▲	▲	▲	▲	▲	▲	▲	▲	▲	▲	▲	▲	▲	
	650	0,36	270	290	▲	▲	▲	▲	▲	▲	▲	▲	▲	▲	▲	▲	▲	▲	▲	
	850	0,50	320	340	▲	▲	▲	▲	▲	▲	▲	▲	▲	▲	▲	▲	▲	▲	▲	
	1.050	0,65	360	380	▲	▲	▲	▲	▲	▲	▲	▲	▲	▲	▲	▲	▲	▲	▲	
HD ²⁾	1.250	0,80	420	430	■	■	▲	▲	■	■	▲	■	▲	▲	▲	▲	▲	▲	▲	
	500	0,32	260	280	▲	▲	▲	▲	▲	▲	▲	▲	▲	▲	▲	▲	▲	▲	▲	
	550	0,29	280	290	▲	▲	▲	▲	▲	▲	▲	▲	▲	▲	▲	▲	▲	▲	▲	
	650	0,36	300	320	▲	▲	▲	▲	▲	▲	▲	▲	▲	▲	▲	▲	▲	▲	▲	
	850	0,50	360	380	▲	▲	▲	▲	▲	▲	▲	▲	▲	▲	▲	▲	▲	▲	▲	
	1.050	0,65	420	430	▲	▲	▲	▲	▲	▲	▲	▲	▲	▲	▲	▲	▲	▲	▲	
	1.250	0,80	480	490	■	■	▲	■	■	▲	■	▲	▲	▲	▲	▲	▲	▲	■	

* Werte bei max. Reichweite, 360° schwenkbar, entsprechend ISO-Norm 10567

¹⁾ Standard-Tieflöffel mit Zähnen Uni 35-3

²⁾ HD-Tieflöffel mit Zähnen Uni 35-3

³⁾ Tieflöffel für Direktanbau

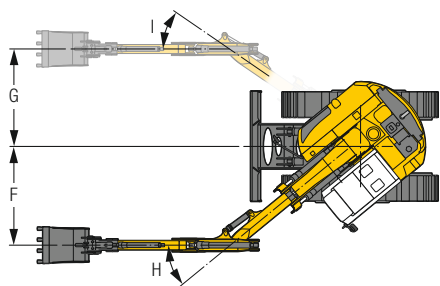
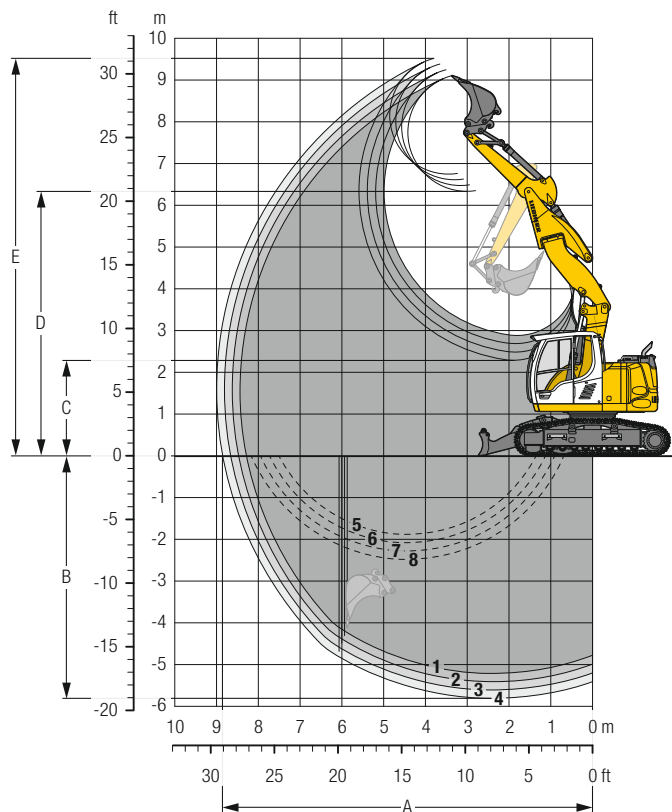
⁴⁾ Tieflöffel für Anbau an Schnellwechsler

Weitere Tieflöffel auf Anfrage erhältlich

Maximal zulässiges Materialgewicht ▲ = ≤ 2,0 t/m³, ■ = ≤ 1,8 t/m³, ▲ = ≤ 1,65 t/m³, ■ = ≤ 1,5 t/m³

Tieflöffel-Ausrüstung

mit Verstellausleger seitlich verstellbar 4,90 m und Ballastgewicht 2,8 t



Grabkurven

mit Schnellwechsler		1	2	3	4
Löffelstiellänge	m	2,05	2,25	2,45	2,65
A Max. Reichweite auf Grundniveau	m	8,25	8,45	8,65	8,85
B Max. Grabtiefe	m	5,20	5,40	5,60	5,80
C Min. Ausschütthöhe	m	2,90	2,70	2,50	2,30
D Max. Ausschütthöhe	m	6,35	6,50	6,60	6,75
E Max. Reichhöhe	m	9,10	9,25	9,40	9,50
F Max. Auslegerversatz rechts	m	2,37			
G Max. Auslegerversatz links	m	2,34			
H Max. Schwenkwinkel rechts	°	39,5			
I Max. Schwenkwinkel links	°	34,5			

1 mit Stiel 2,05 m
2 mit Stiel 2,25 m
3 mit Stiel 2,45 m
4 mit Stiel 2,65 m
bei Geradstellung des Auslegers

5 mit Stiel 2,05 m
6 mit Stiel 2,25 m
7 mit Stiel 2,45 m
8 mit Stiel 2,65 m
bei max. seitlicher Auslegerverstellung, für senkrechte Grabenwände

Kräfte

ohne Schnellwechsler		1	2	3	4
Max. Reißkraft (ISO 6015)	kN	70	66	62	59
Max. Losbrechkraft (ISO 6015)	kN	89	89	89	89
Max. Reißkraft (SAE J1179)	kN	68	64	60	57
Max. Losbrechkraft (SAE J1179)	kN	80	80	80	80

Einsatzgewicht und Bodenbelastung

Das Einsatzgewicht beinhaltet die Grundmaschine mit Ballastgewicht 2,8 t, Verstellausleger seitlich verstellbar 4,90 m, Löffelstiel 2,25 m, Schnellwechsler SWA 33 und Tieflöffel mit 0,50 m³ (340 kg) Inhalt.

Unterwagen		S			
Bodenplattenbreite	mm	500	600	700	900
Gewicht	kg	15.800	16.000	16.250	16.650
Bodenbelastung	kg/cm ²	0,49	0,41	0,36	0,29

Unterwagen		S mit Schild			
Bodenplattenbreite	mm	500	600	700	900
Gewicht	kg	16.950	17.150	17.400	17.800
Bodenbelastung	kg/cm ²	0,52	0,44	0,38	0,31

Tieflöffel Standsicherheit (Sicherheit 75% nach ISO 10567* eingerechnet)

	Schnittbreite mm	Inhalt nach ISO 7451 m ³	Gewicht ³⁾ kg	Gewicht ⁴⁾ kg	S-Unterwagen (mit Bodenplatten 600 mm)								S-Unterwagen mit Schild (mit Bodenplatten 600 mm)							
					Stiellänge (m)								Stiellänge (m)							
					ohne Schnellwechsler				mit Schnellwechsler				ohne Schnellwechsler				mit Schnellwechsler			
	2,05	2,25	2,45	2,65	2,05	2,25	2,45	2,65	2,05	2,25	2,45	2,65	2,05	2,25	2,45	2,65				
STD ¹⁾	500	0,32	230	250	▲	▲	▲	▲	▲	▲	▲	▲	▲	▲	▲	▲	▲	▲	▲	
	550	0,29	250	260	▲	▲	▲	▲	▲	▲	▲	▲	▲	▲	▲	▲	▲	▲	▲	
	650	0,36	270	290	▲	▲	▲	▲	▲	▲	▲	▲	▲	▲	▲	▲	▲	▲	▲	
	850	0,50	320	340	▲	▲	▲	▲	▲	▲	▲	▲	▲	▲	▲	▲	▲	▲	▲	
	1.050	0,65	360	380	■	■	▲	■	■	▲	■	△	▲	▲	▲	▲	▲	▲	■	
HD ²⁾	1.250	0,80	420	430	■	△	△	△	△	△	△	—	■	■	▲	■	▲	■	■	
	500	0,32	260	280	▲	▲	▲	▲	▲	▲	▲	▲	▲	▲	▲	▲	▲	▲	▲	
	550	0,29	280	290	▲	▲	▲	▲	▲	▲	▲	▲	▲	▲	▲	▲	▲	▲	▲	
	650	0,36	300	320	▲	▲	▲	▲	▲	▲	▲	▲	▲	▲	▲	▲	▲	▲	▲	
	850	0,50	360	380	▲	▲	▲	▲	▲	▲	▲	■	▲	▲	▲	▲	▲	▲	▲	
	1.050	0,65	420	430	■	▲	■	■	▲	▲	■	△	▲	▲	▲	▲	▲	▲	■	
	1.250	0,80	480	490	△	△	△	△	△	△	—	—	■	▲	▲	■	▲	■	△	

* Werte bei max. Reichweite, 360° schwenkbar, entsprechend ISO-Norm 10567

¹⁾ Standard-Tieflöffel mit Zähnen Uni 35-3

²⁾ HD-Tieflöffel mit Zähnen Uni 35-3

³⁾ Tieflöffel für Direktanbau

⁴⁾ Tieflöffel für Anbau an Schnellwechsler

Weitere Tieflöffel auf Anfrage erhältlich

Maximal zulässiges Materialgewicht ▲ = ≤ 2,0 t/m³, ■ = ≤ 1,8 t/m³, ▲ = ≤ 1,65 t/m³, ■ = ≤ 1,5 t/m³, △ = ≤ 1,2 t/m³, — = nicht zulässig

Tragfähigkeit

mit Monoblockausleger seitlich verstellbar 4,30 m, Ballastgewicht 2,8 t und Bodenplatten 600 mm

Stiel 2,05 m

Unterw. wagen	m	3,0 m		4,5 m		6,0 m		7,5 m		m
S	7,5									
	6,0	5,0*	5,0*					2,7*	2,7*	4,5
	4,5	5,7*	5,7*	3,7	4,8*			2,5*	2,5*	5,6
	3,0	6,5	8,1*	3,5	5,5	2,2	3,5	2,1	2,6*	6,2
	1,5	5,6	7,8*	3,2	5,2	2,1	3,4	1,9	2,8*	6,4
	0	5,4	8,5*	3,0	5,0	2,0	3,3	2,0	3,2	6,2
S Schild gehoben	7,5									
	6,0	5,0*	5,0*					2,7*	2,7*	4,5
	4,5	5,7*	5,7*	4,0	4,9*			2,5*	2,5*	5,6
	3,0	6,9	8,1*	3,7	5,6*	2,4	3,5	2,3	2,6*	6,2
	1,5	6,1	7,8*	3,5	5,3	2,3	3,4	2,1	2,8*	6,4
	0	5,8	8,6*	3,3	5,1	2,2	3,3	2,2	3,2	6,2
S Schild abgestützt	7,5									
	6,0	5,0*	5,0*					2,7*	2,7*	4,5
	4,5	5,7*	5,7*	4,3	4,9*			2,5*	2,5*	5,6
	3,0	7,7	8,1*	4,1	5,6*	2,6	3,9*	2,5	2,6*	6,2
	1,5	6,8	7,8*	3,8	6,3*	2,5	4,8*	2,3	2,8*	6,4
	0	6,5	8,6*	3,6	6,6*	2,4	4,7*	2,4	3,4*	6,2
S	-1,5	6,6	8,6*	3,6	5,9*			2,7	4,5*	5,5
	-3,0	5,8*	5,8*					4,0	4,1*	4,3

Stiel 2,25 m

Unterw. wagen	m	3,0 m		4,5 m		6,0 m		7,5 m		m
S	7,5									
	6,0			3,2*	3,2*					2,4*
	4,5	5,3*	5,3*	3,7	4,6*					2,3*
	3,0	6,6	7,7*	3,5	5,4*	2,2	3,5			2,0
	1,5	5,7	9,4*	3,2	5,2	2,1	3,4			1,9
	0	5,4	8,7*	3,0	5,0	2,0	3,3			1,9
S Schild gehoben	7,5									
	6,0	5,4*	5,4*	4,0	4,7*					2,4*
	4,5	7,0	7,7*	3,8	5,4*	2,4	3,5			2,2
	3,0	6,1	9,4*	3,5	5,3	2,3	3,4			2,0
	1,5	5,8	8,7*	3,3	5,1	2,2	3,3			2,1
	0	5,8	8,9*	3,2	5,0					2,3
S Schild abgestützt	7,5									
	6,0			3,2*	3,2*					2,4*
	4,5	5,4*	5,4*	4,3	4,7*					2,3*
	3,0	7,7*	7,7*	4,1	5,4*	2,6	4,1*			2,3*
	1,5	6,8	9,4*	3,8	6,2*	2,5	4,7*			2,2
	0	6,5	8,7*	3,6	6,5*	2,4	4,7*			2,2
S	-1,5	6,5	8,9*	3,5	6,0*					2,6
	-3,0	6,3*	6,3*	3,6	4,1*					3,6

Stiel 2,45 m

Unterw. wagen	m	3,0 m		4,5 m		6,0 m		7,5 m		m
S	7,5							2,9*	2,9*	2,8
	6,0			3,3*	3,3*			2,2*	2,2*	5,0
	4,5	4,7*	4,7*	3,8	4,4*	2,2*	2,2*	2,1*	2,1*	6,0
	3,0	6,7	7,2*	3,5	5,2*	2,2	3,5	1,9	2,1*	6,6
	1,5	5,7	9,7*	3,2	5,2	2,1	3,4	1,8	2,3*	6,7
	0	5,3	8,8*	3,0	5,0	2,0	3,3	1,8	2,7*	6,5
S Schild gehoben	7,5							2,8*	2,8*	2,8
	6,0			3,4*	3,4*			2,2*	2,2*	5,0
	4,5	4,8*	4,8*	4,0	4,5*	2,3*	2,3*	2,1*	2,1*	6,0
	3,0	7,1	7,3*	3,8	5,2*	2,4	3,5	2,1	2,1*	6,6
	1,5	6,2	9,7*	3,5	5,3	2,3	3,4	1,9	2,3*	6,7
	0	5,8	8,8*	3,2	5,1	2,2	3,3	2,0	2,7*	6,5
S Schild abgestützt	7,5							2,8*	2,8*	2,8
	6,0			3,4*	3,4*			2,2*	2,2*	5,0
	4,5	4,8*	4,8*	4,4	4,5*	2,3*	2,3*	2,1*	2,1*	6,0
	3,0	7,3*	7,3*	4,1	5,2*	2,6	4,2*	2,1*	2,1*	6,6
	1,5	6,9	9,7*	3,8	6,1*	2,5	4,6*	2,1	2,3*	6,7
	0	6,5	8,8*	3,6	6,5*	2,4	4,7*	2,1	2,7*	6,5
S	-1,5	6,4	9,1*	3,5	6,1*			2,4	3,5*	5,9
	-3,0	6,6	6,8*	3,6	4,5*			3,3	4,1*	4,8

Stiel 2,65 m

Unterw. wagen	m	3,0 m		4,5 m		6,0 m		7,5 m		m
S	7,5									2,5*
	6,0			3,3*	3,3*					2,0*
	4,5			3,8	4,2*	2,3	2,6*			1,9*
	3,0	6,8	6,8*	3,5	5,0*	2,2	3,5			1,8
	1,5	5,8	9,4*	3,2	5,3	2,1	3,4			1,7
	0	5,3	9,0*	3,0	5,0	2,0	3,2			1,7
S Schild gehoben	7,5									2,5*
	6,0			3,4*	3,4*					2,0*
	4,5			4,1	4,2*	2,5	2,7*			1,9*
	3,0	6,8*	6,8*	3,8	5,0*	2,4	3,6			1,9*
	1,5	6,3	9,5*	3,5	5,3	2,3	3,4			1,8
	0	5,8	9,0*	3,2	5,1	2,2	3,3			1,9
S Schild abgestützt	7,5									2,5*
	6,0			3,4*	3,4*					2,0*
	4,5			4,2*	4,2*	2,7*	2,7*			1,9*
	3,0	6,8*	6,8*	4,1	5,0*	2,6	4,1*			1,9*
	1,5	7,0	9,5*	3,8	6,0*	2,5	4,6*			2,0
	0	6,5	9,0*	3,6	6,5*	2,4	4,7*			2,0
S	-1,5	6,4	9,3*	3,5	6,2*	2,4	4,3*			2,3
	-3,0	6,5	7,2*	3,5	4,8*					3,0

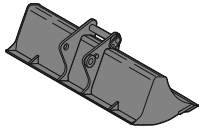
Höhe 360° schwenkbar über Längsrichtung max. Reichweite * begrenzt durch hydr. Hubkraft

Die Traglastwerte sind am Stielende (ohne Werkzeug) in Tonnen (t) angegeben und auf festem, ebenem Untergrund 360° schwenkbar. Die anderen Werte sind längs zum Unterwagen angegeben. Die Werte gelten für 600 mm breite Bodenplatten. Gemäß ISO 10567 betragen diese 75% der statischen Kipplast oder 87% der hydraulischen Hubkraft (gekennzeichnet durch *). Bei demontiertem Kippzylinder, Umlenkhebel und Verbindungslasche erhöht sich die Traglast um 186 kg. Die Tragfähigkeit der Maschine wird durch die Standsicherheit oder das Hubvermögen der hydraulischen Einrichtungen begrenzt.

Gemäß der harmonisierten EU-Norm EN 474-5 müssen Hydraulikbagger im Hebezeugbetrieb mit Rohrbruchsicherungen an Hub- und Stielzylinder(n), mit einer Überlastwarneinrichtung und einem Lastdiagramm ausgerüstet sein.

Ermitteln Sie die maximale Traglast anhand der Traglasttabelle in der Fahrerkabine oder in der mitgelieferten Betriebsanleitung.

Verfügbare Anbauwerkzeuge



Grabenräumlöffel starr

GRL 90, für Direktanbau

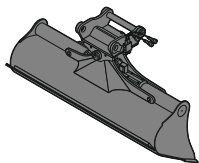
Breite	mm	1.500	2.000	2.000			
Inhalt	m ³	0,35	0,48	0,65			
Gewicht	kg	275	350	390			

GRL 90, für Anbau an Schnellwechsler SWA 33

Breite	mm	1.500	2.000	2.000			
Inhalt	m ³	0,50	0,48	0,65			
Gewicht	kg	360	350	390			

GRL 90, für Anbau an Schnellwechsler SWA 48

Breite	mm	1.500	1.500	2.000	2.400		
Inhalt	m ³	0,50	0,95	0,70	0,85		
Gewicht	kg	430	560	400	600		



Grabenräumlöffel schwenkbar

GRL 90, 2 x 50° schwenkbar, für Direktanbau

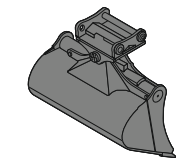
Breite	mm	1.600	1.600	2.000	2.000	2.200	2.400
Inhalt	m ³	0,55	0,80	0,50	0,70	0,80	0,85
Gewicht	kg	640	770	650	790	800	850

GRL 90, 2 x 50° schwenkbar, für Anbau an Schnellwechsler SWA 33

Breite	mm	1.600	1.600	2.000	2.000	2.000	2.200
Inhalt	m ³	0,55	0,80	0,50	0,70	1,00	0,80
Gewicht	kg	650	770	660	780	880	800

GRL 90, 2 x 50° schwenkbar, für Anbau an Schnellwechsler SWA 48

Breite	mm	1.600	1.600	2.000	2.000	2.000	2.200	2.400
Inhalt	m ³	0,55	0,80	0,50	0,70	1,00	0,80	0,85
Gewicht	kg	730	850	740	870	940	870	930



Schwenklöffel

SL 90, 2 x 50° schwenkbar, für Direktanbau

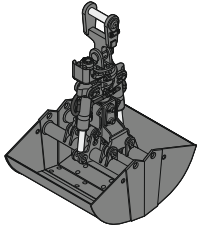
Breite	mm	1.500	1.600				
Inhalt	m ³	0,60	0,80				
Gewicht	kg	650	740				

SL 90, 2 x 50° schwenkbar, für Anbau an Schnellwechsler SWA 33

Breite	mm	1.500	1.600	1.600			
Inhalt	m ³	0,60	0,80	1,00			
Gewicht	kg	660	740	740			

SL 90, 2 x 50° schwenkbar, für Anbau an Schnellwechsler SWA 33 und SWA 48

Breite	mm	1.500	1.600	1.600	1.600	1.600
Inhalt	m ³	1,20	0,80	0,60	1,00	1,00
Gewicht	kg	870	820	950	870	1.000
HD-Version		X		X		X



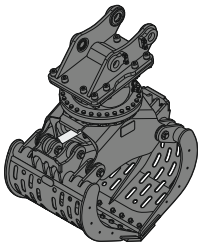
Zweischalengreifer

GM 5B, Grabschalen, für Anbau an Schnellwechsler SWA 33

Breite	mm	300	400	600	800	1.000
Inhalt	m ³	0,10	0,13	0,20	0,27	0,34
Gewicht	kg	530	570	600	640	710

GM 8B, Grabschalen, für Anbau an Schnellwechsler SWA 33

Breite	mm	320	400	600	800	
Inhalt	m ³	0,17	0,22	0,30	0,40	
Gewicht	kg	750	840	780	830	



Sortiergreifer

gelocht

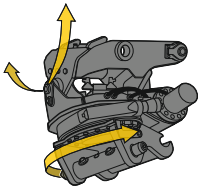
geschlossen

SG 20B, für Anbau an Schnellwechsler SWA 33

Breite	mm	800	1.000	1.200	1.400	800	1.000	1.200	1.400
Inhalt	m ³	0,40	0,50	0,60	0,70	0,40	0,50	0,60	0,70
Gewicht	kg	750	795	840	990	765	810	850	1.010

SG 20B, für Anbau an Schnellwechsler SWA 48

Breite	mm	800	1.000	1.200	1.400	800	1.000	1.200	1.400
Inhalt	m ³	0,40	0,50	0,60	0,70	0,40	0,50	0,60	0,70
Gewicht	kg	750	795	840	990	765	810	850	1.010



Schwenkrotator

LH-TR 20, für Anbau an Schnellwechsler SWA 33

Gewicht	kg	470
Drehen		360°
Schwenken		2 x 50°

LH-TR 20, für Anbau an Schnellwechsler SWA 48

Gewicht	kg	470
Drehen		360°
Schwenken		2 x 50°

Serienausstattung

Unterwagen

Lauf- und Tragrollen abgedichtet und dauergeschmiert
Turasrad mit Doppelzahnung
Unterwagen S
Verzurrösen

Oberwagen

Außenspiegel vorne rechts
Batterie Hauptschalter, manuell, verriegelbar
Filter vom Boden aus erreichbar
Hydraulikölstandanzeige, vom Boden aus einsehbar
Kraftstofftankdeckel abschließbar
Lüfterschutzgitter
Lüfter schwenkbar
Motorhaube mit Gasfeder
Ölstandanzeige für Schwenkgetriebe, von Kabine aus einsehbar
Schalldämmung
Scheibenwaschwassertank
Servicetüren abschließbar
Zentralschmieranlage automatisch

Hydraulikanlage

Absperrventil Hydrauliktank
Druckprüfanschlüsse für Hydraulik
Druckspeicher für kontrolliertes Absenken der Ausrüstung bei stehendem Motor
Hydraulikölfilter mit integriertem Feinfilterbereich
Liebherr-Synchron-Comfort-System (LSC)
Magnetstab

Motor

Abgasnachbehandlungssystem – DOC + DPF + SCR
Common-Rail-Einspritzsystem
Drehzahleinstellung, stufenlos anpassbar
Kraftstoffsaugpumpe
Kraftstofffeinfilter
Kraftstoffvorfilter und Wasserabscheider
Ladeluftkühler
Leerlaufautomatik/Drehzahlerhöhung, Joystick sensorgesteuert
Luftfilter mit automatischer Staubaustragung
Power Pack EU Stufe V
Turbolader mit fester Geometrie

Fahrerkabine

7" Multifunktion-Touchscreen-Farbdisplay
Ablagenetze
Arbeitsmodus-Wahlschalter
Armlehnen in Länge, Breite und Neigung verstellbar
Außenspiegel
Drei-Zonen-Klimaatomatik mit Bedienung via Display
Flaschenhalter
Frontscheibenwischer und Scheibenwaschanlage
Getönte Scheiben
Gummifußmatte, befestigt und herausnehmbar
Harnstoffstandanzeige auf Display
Harnstoffverbrauchsanzeige auf Display
Innenbeleuchtung
Kabinenluftfiltergehäuse, vom Boden aus erreichbar
Kleiderhaken
Konsole hochklappbar links
Kraftstoffstandanzeige auf Display
Kraftstoffverbrauchsanzeige auf Display
LiDAT Plus (Liebherr-Datenübertragungssystem)*
Mechanische Betriebsstundenanzeige, vom Boden aus einsehbar
Notausstieg Heckscheibe
Notfallhammer
Regenschutz über Frontscheibe
ROPS-Sicherheitskabinenstruktur (ISO 12117-2)
Rückraumüberwachung mit Kamera
Sonnenrollos für Front- und Dachscheibe
Staufächer
Steckdose in Kabine (12 V)
Steckdose in Kabine (24 V)
Taster auf Joystick konfigurierbar
Türschiebefenster
Verbundglas rechte Seitenscheibe
Verbundsicherheitsglas durchwurffhemmend Dachscheibe
Viskoelastische Schwingungsdämpfung

Arbeitsausrüstung

Regeneration Hubzylinder
Regeneration Stielzylinder
Rohrbruchsicherung Hubzylinder
Rohrbruchsicherung Stielzylinder
SAE-Flanschverbindungen an Hochdruckleitungen

* nach einem Jahr optional verlängerbar

Ausstattung Standard/Option

Unterwagen

3-Steg-Bodenplatten 500/700/900 mm	+
3-Steg-Bodenplatten 600 mm	•
Abstützplanierschild 2.540 mm	+
Abstützplanierschild 2.640 mm	+
Abstützplanierschild 2.740 mm	+
Aufstieg	+
Aufstieg breit	•
Gummibodenplatten 500 mm	+
Ketten abgedichtet und fettgeschmiert mit Bodenplatten	•
Kettenführung dreiteilig	+
Kettenführung einteilig	•
Sonderlackierung	+
Staukasten Unterwagen	+

Oberwagen

Ballastgewicht standard 2,8 t	•
Betankungspumpe Kraftstoff	+
Erweiterte Werkzeugausrüstung inklusive Werkzeugkiste	+
Kraftstoff Diebstahlschutz	+
Lüfterantrieb reversierbar	+
Luftvorfilter mit Fliehkraft-Staubabscheider	+
Rundumkennleuchte blitzend Oberwagen, hinten, LED, 1 Stück	+
Scheinwerfer Oberwagen, hinten, LED+, 2 Stück	+ ¹⁾
Scheinwerfer Oberwagen, seitlich rechts, LED+, 1 Stück	+ ¹⁾
Scheinwerfer Oberwagen, vorne, Halogen, 2 Stück, inklusive Scheinwerferschutz	• ¹⁾
Scheinwerfer Oberwagen, vorne, LED+, 2 Stück, inklusive Scheinwerferschutz	+ ¹⁾
Sonderlackierung	+
Steckdose am Oberwagen (24 V)	+
Vorwärmung Kraftstoff	+
Warmmarkierung reflektierend	+
Werkzeugausrüstung inklusive Werkzeugtasche	•



Hydraulikanlage

Liebherr-Hydrauliköl	•
Liebherr-Hydrauliköl, biologisch abbaubar	+
Liebherr-Hydrauliköl, speziell für warme oder kalte Regionen	+
Nebenstromfilter für Hydrauliköl	+



Motor

Motorabschaltung automatisch nach Leerlauf	+
--	---

Ausstattung Standard / Option



Fahrerkabine

2" Gurt mit Aufrolleinrichtung	•
3" Gurt mit Aufrolleinrichtung, orange	+
4-Punkt-Gurt	+
Ansteuerung Hochdruckkreis über Pedale oder Mini-Joystick umschaltbar	+
Betätigung Anbauwerkzeug Dauerbetrieb	+
Bewegungsbeschränkung für Stiel	+
Dunkel getönte Scheiben	+
Fahrersitz Comfort	+
Fahrersitz Premium	+
Fahrersitz Standard	•
Fahrwarnrichtung akustisch abschaltbar	+
Feuerlöscher	+
Fußabstützung	+
Handauflagen erhöht für Joysticks	+
Hochdruckkreis mit Tool Control (20 Werkzeugeinstellungen über das Display)	+
Kühlbox (12 V)	+
Lightbar auf Kabine	+
Mini-Joysticks proportional	•
Mitteldruckkreis	+
Not-Aus in Kabine	+
Radio Comfort	+
Radiovorbereitung	•
Rücklaufilter für Hydrauliköl bei Hammerbetrieb	+
Rundumkennleuchte blitzend Kabine, LED, 1 Stück	+
Scheibenwischer Dach	+
Scheibenwischer im unteren Bereich	+
Scheinwerfer Kabine, vorne, Halogen, 2 Stück	• ¹⁾
Scheinwerfer Kabine, vorne, LED+, 2 Stück	+ ¹⁾
Scheinwerfer Kabinendach, vorne, LED+, 2 Stück	+ ¹⁾
Schutzgitter oben FOPS	+
Schutzgitter unterer Frontscheibenbereich	+
Schutzgitter vorne FGPS	+
Schutzgitter vorne FGPS abklappbar	+
Seitenraumüberwachung rechts mit Kamera	•
Sonderlackierung	+
Sonnenblende	+
Sonnenschutzdach	+
Standheizung programmierbar	+
SuperFinish	+
Überlastwarneinrichtung	+
Umschaltung Ansteuerung Hochdruckkreis und Kippzylinder	+
Verbandskasten	+
Verbundglas Frontscheibe einschiebbar zweiteilig	•
Verbundsicherheitsglas durchwurfmündend Frontscheibe einteilig	+
Vorbereitung für Maschinensteuerungssystem	+
Wegfahrsperre mit Schlüssel	+



Arbeitsausrüstung

Greiferleitungen (Kippzylinder inaktiv)	+
Hubzylinderabsicherung	+
Kolbenstangenschutz Kippzylinder	+
Lasthalteventil Kippzylinder	+
Lastöse am Stiel	+
Leckölleitung für Anbauwerkzeug	+
Liebherr-Tieflöffel	+
Liebherr-Zahnstern	+
LIKUFIX für Schnellwechsler SWA 33 hydraulisch	+
LIKUFIX für Schnellwechsler SWA 48 hydraulisch	+
Löffelstiel 2,05 m	+
Löffelstiel 2,25 m	+
Löffelstiel 2,45 m	+
Löffelstiel 2,65 m	+
Monoblockausleger 4,60 m	+
Monoblockausleger seitlich verstellbar 4,30 m	+
Scheinwerfer Ausleger, Halogen, 2 Stück	• ¹⁾
Scheinwerfer Ausleger, LED+, 2 Stück	+ ¹⁾
Scheinwerfer Löffelstiel, rechts und links, LED+, 2 Stück, inklusive Scheinwerferschutz	+ ¹⁾
Scheinwerferschutz Ausleger	+
Schnellwechsler SWA 33 hydraulisch	+
Schnellwechsler SWA 33 mechanisch	+
Schnellwechsler SWA 48 hydraulisch	+
Schnellwechsler SWA 48 mechanisch	+
Signalkontakte für LIKUFIX für Schnellwechsler SWA 48	+
Sonderlackierung	+
Tool Management	+
Untergurtschutz Stiel	+
Verstellausleger 4,85 m	+
Verstellausleger seitlich verstellbar 4,90 m	+
Zentralschmierung erweitert für Schnellwechsler	+
Zentralschmierung erweitert für Verbindungsflasche	+

• = Standard, + = Option

¹⁾ Ausstattung nicht einzeln erhältlich, sondern nur als vordefinierte Beleuchtungspakete
Unvollständige Liste, bitte kontaktieren Sie uns für weitere Informationen.

Ausrüstungs- und Anbauteile fremder Fabrikate dürfen ohne Abstimmung mit Liebherr nicht ein- oder angebaut werden.

Liebherr-France SAS

2 avenue Joseph Rey, B.P. 90287, FR-68005 Colmar Cedex

☎ +33 389 21 30 30, Fax +33 389 21 37 93

www.liebherr.com, E-Mail: info.lfr@liebherr.com

www.facebook.com/LiebherrConstruction