

Raupenbagger

R 926 Compact

Litronic®

Generation

6

Motor

129 kW / 175 PS

Stufe V

Einsatzgewicht

25.550 – 29.650 kg

Tieflöffel-Inhalt

0,55 – 1,50 m³



LIEBHERR

Leistungsfähigkeit

Leistungsfähigkeit, Präzision
und Reaktionsfähigkeit

Wirtschaftlichkeit

Hohe Produktivität bei niedrigeren
Gesamtbetriebskosten

Generation

6

Motor

129 kW/175 PS

Stufe V

Einsatzgewicht

25.550 – 29.650 kg

Tieflöffel-Inhalt

0,55 – 1,50 m³



Zuverlässigkeit

Kontinuierliche Verbesserung trägt Früchte

Komfort

Geräumig, ergonomisch und übersichtlich

Wartungsfreundlichkeit

Einfachere tägliche Prüfungen, längere Wartungsintervalle



Leistungsfähigkeit



**Leistungsfähigkeit, Präzision
und Reaktionsfähigkeit**

Hohe Grab- und Ladeleistung

Mit einem Heckschwenkradius von 1,70 m und bis 1,90 m Frontradius bleibt der R 926 Compact absolut stabil und ist ideal für den Einsatz unter beengten Platzverhältnissen. Die Hydraulikleistungen der Liebherr-Bagger ermöglichen kurze Arbeitszyklen bei hohen Grab- und Ladeleistungen.

Breite Ausrüstungspalette

Dank der breiten Palette an Liebherr-Ausrüstungen eignet sich der R 926 Compact für sehr unterschiedliche Arbeiten. Die große Auswahl an Auslegervarianten (Monoblock, Monoblock seitlich verstellbar und Verstellausleger) ist mit unterschiedlichen Stielen kombinierbar. Ein optionales Planierschild vervollständigt die Vielseitigkeit der Maschine. Zur Vereinfachung des Werkzeugwechsels bietet Liebherr zudem einen SWA Schnellwechsler und das LIKUFIX-System an.

Liebherr-Tool-Management

Die Funktion Tool-Management erleichtert den Austausch von hydraulischen Anbauwerkzeugen durch automatische RFID-Werkzeuergenerkennung. Sofort nach dem Werkzeugwechsel werden die programmierten Werte für Öldruck und -menge bereitgestellt. Die kürzeren Einstellzeiten steigern die Produktivität.

Hightech für starke Leistung

Die Basis für die Leistung des R 926 Compact ist das Positive-Control-Hydrauliksystem. Dieses System wird von der Liebherr-Elektronik gesteuert und stützt sich auf strategisch platzierte Sensoren. Somit wird die gesamte Arbeit des Baggers schneller, präziser und flüssiger. Bedarfsgerechte Trennung und Summierung der beiden Pumpen-Kreisläufe sorgen für ein optimales Energiemanagement des R 926 Compact.

Intelligente Arbeitsmodi

- Mode S – Sensible: Für Präzisions- oder Lasthebearbeiten
- Mode E – Economy: Für wirtschaftliches und ökologisches Arbeiten. Empfohlen für normale Arbeitsbedingungen
- Mode P – Power: Für hohe Grableistungen bei schwierigen Anwendungen
- Mode P+ – Power Plus: Speziell für maximale Leistung vorgesehen; wird nur für extreme Anwendungen empfohlen

D924 Liebherr-Dieselmotor: mehr Sauberkeit und Effizienz

- Neuer Motor mit Oxidationskatalysator-Technologie, Partikelfilter und Harnstoffversorgung, erfüllt die Anforderungen der EU-Abgasstufe V
- Neueste Technologie mit Common-Rail-Einspritzsystem ohne AGR-Ventil
- Leerlaufautomatik zur Optimierung der Energieeffizienz

Effektives und präzises Planierschild

- Radial geführtes Planierschild
- Verschiedene Schildbreiten verfügbar
- Exzellente Planierqualität und Präzision
- Nur zwei Schmierstellen
- Vollständiger serienmäßiger Kolbenstangenschutz
- Integrierte Verzurrösen



Wirtschaftlichkeit



**Hohe Produktivität bei niedrigeren
Gesamtbetriebskosten**

Unbegrenzte Vielseitigkeit

Der R 926 Compact ist ein Multifunktionsgerät, welches äußerst variabel eingesetzt werden kann: Durch seine kompakte Bauweise ist er ideal für Einsatzorte mit beengten Platzverhältnissen wie Innenstädte, Straßenbauarbeiten und enge Forstwege geeignet. Selbstverständlich wird er auch allen klassischen Anforderungen an einen Standardhydraulikbagger beispielsweise bei Erd- und Kanalbau, Abbruch- und Umschlagarbeiten gerecht.

Kompakte Ausrüstungsabmaße

Die speziell für den R 926 Compact entwickelte Ausrüstungskinematik erlaubt durch den weit hinten angelenkten Ausleger ein effektives Arbeiten auch in der Höhe. Der Gesamthüllkreisradius kann bis 1,90 m sein.

Hervorragende Zugänglichkeit

Die durchdachte Anordnung der Wartungsstellen erleichtert den Zugang und verkürzt die Wartungseingriffe. Dank der leicht zu bedienenden Flügeltüren am Oberwagen können alle Arbeiten vom Boden aus erledigt werden. Die Sicherheit ist bei allen Arbeiten stets gewährleistet, sei dies am Luftfilter, den Kraftstofffiltern, dem Motorölfilter und den Kühlern oder beim Überprüfen des Motorölstands.

Intelligentes Energiemanagement

Die integrierte Baggersystemtechnik von Liebherr achtet durch ein effizientes Management von Motor und Hydrauliksystem ständig auf einen sparsamen Kraftstoff- und Harnstoffverbrauch. Der neue Dieselmotor, DOC/SCR-System, die sensorgesteuerte Leerlaufautomatik/Drehzahlerhöhung, die elektronische Grenzlastregelung sowie die Regeneration Plus sind allesamt Komponenten, die zu einem besseren Energiemanagement beitragen. Dieses optimale Zusammenspiel der Komponenten minimiert den Verbrauch und somit den Ausstoß schädlicher Abgase bei gleichzeitiger Senkung der Betriebskosten.

Serienmäßige vollautomatische Zentralschmieranlage

- Serienmäßige vollautomatische Zentralschmieranlage für geringeren Wartungsaufwand, deutlich weniger manuelle Schmierung und minimale Stillstandszeiten
- Alle Schmierstellen des Oberwagens und der Ausrüstung (ausgenommen Lasche der Kippkinematik, optional erhältlich) sind berücksichtigt
- Garantiert eine ausreichende Schmierung jeder Lagerstelle für eine längere Lebensdauer
- Sicherheitsaspekt: Der Fahrer muss die Kabine für Schmierarbeiten nicht mehr verlassen

LIKUFIX und Tool-Management

- Ideal für Baustellen, auf denen Anbauwerkzeuge gewechselt werden müssen
- Wechseln mechanischer und hydraulischer Anbauwerkzeuge ohne Verlassen der Kabine
- Optimierter Baggerbetrieb durch automatisches Wechseln der Anbauwerkzeuge
- Intelligente Verwaltung der Anbauwerkzeuge durch die Option Tool-Management mit automatischer Werkzeuergenerkennung und entsprechender Anpassung von Öldruck und Ölmenge

Liebherr-Schmierstoffe

- Die speziell für den Einsatz in Liebherr-Maschinen abgestimmten Liebherr-Schmierstoffe garantieren eine lange Lebensdauer bei gleichzeitig hoher Leistung
- Liebherr-Schmierstoffe tragen wesentlich dazu bei, Betriebs- und Instandhaltungskosten effektiv zu senken



Zuverlässigkeit



**Kontinuierliche Verbesserung
trägt Früchte**

Präzise berechnete Stahlbaustrukturen

Der R 926 Compact ist äußerst leistungsstark und robust, zuverlässig und damit ideal für Arbeiten jeder Art, einschließlich schwieriger Anwendungen. Die Ausrüstungen sind dafür mit strategisch an den Gelenken angebrachten Stahlgussteilen ausgestattet. Durch fortlaufende Optimierung und systematische numerische Festigkeitsberechnungen der Strukturen kann die von den Kunden geforderte Langlebigkeit erreicht werden.

Qualität bis ins kleinste Detail

Die Anordnung der Hydraulik-, Elektro- und Schmierleitungen gewährleistet optimale Funktionssicherheit und maximale Verfügbarkeit der Maschine. Die vor der Montage ausgeführte Endlackierung sowie die Oberflächenbehandlung der Bauteile garantieren maximalen Korrosionsschutz.

Schutz für den Fahrer

Der Überrollschutz (ROPS) ISO 12117-2 ist in die Kabinenstruktur integriert. Durch diesen unsichtbaren Schutz kann der Bediener in jeder Situation sicher arbeiten.

Automatische Funktionsüberwachung

Der Fahrer kann sich vollkommen auf seine Arbeit konzentrieren: Die integrierte Bordelektronik sorgt für eine konstante Anpassung an die vorgegebenen Leistungsparameter. Zusätzlich werden ihm die Betriebsparameter auf dem Kontrolldisplay angezeigt.

Robuster Unterwagen

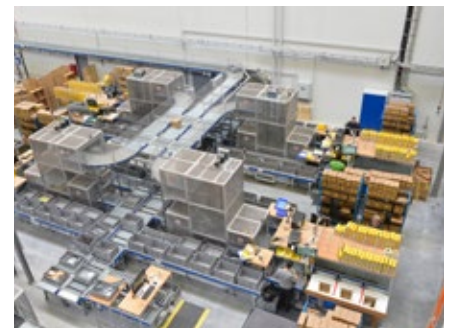
- X-Bauweise für bessere Kräfteverteilung und höhere Lebensdauer
- Vereinfachte Wartung dank großer Öffnungen unter den Tragrollen und der Befestigung der Aufstiege an der Seite der Längsträger
- Große Auswahl an Optionen, unter anderem Planierschild, Gummibodenplatten oder integrierter Werkzeugkasten zur verbesserten Anpassung an Baustellen jeder Art

Schlüsselkomponenten made by Liebherr

- Perfekte Abstimmung der Komponenten auf den Baumaschineneinsatz
- Hauptstahlbauteile wie Unterwagen, Ausrüstung und Oberwagen von Liebherr entwickelt
- Aus Liebherr-Fertigung:
 - Hydraulikpumpen
 - Pumpenverteilergetriebe
 - Fahrtriebe
 - Schwenkgetriebe
 - Drehkranz
 - elektronische Bauteile

Ersatzteil-Service

- Um eine hohe Einsatzbereitschaft der Maschinen zu sichern, stehen benötigte Ersatzteile weltweit innerhalb von 24 Stunden zur Verfügung
- Über 100 000 Ersatzteile sind ständig vorrätig



Komfort



**Geräumig, ergonomisch
und übersichtlich**

Arbeiten in der 1. Klasse

In dieser neuen Kabine profitiert der Fahrer vom serienmäßig luftgefederten Fahrersitz mit vertikaler und horizontaler Sitzdämpfung, dem verbesserten Platzangebot und der insgesamt komfortablen Arbeitsumgebung. Optional steht der Liebherr-Premium-Fahrersitz zur Verfügung. Dank seiner pneumatischen Lendenwirbelstütze, der elektronisch entsprechend dem Gewicht des Fahrers voreingestellten Sitzhöhenregulierung sowie der Klimatisierung mit Aktivkohle und integriertem Ventilator bietet dieser Sitz maximalen Komfort.

Schall und Vibrationen auf ein Minimum reduziert

Zur Verbesserung des Arbeitskomforts und zur Steigerung der Produktivität verfügt die Kabine über eine hervorragende Schalldämmung. Die Kabine ist auf viskoelastischen Lagern montiert, die eine perfekte Schwingungsabsorption garantieren. Die mit Gummi verkleideten Schellen zur Befestigung der Schlauchleitungen im Bereich der Ausrüstung tragen ebenfalls aktiv zur Lärmreduktion bei.

7"-Touch-Screen-Farbdisplay

Dieses robuste und zuverlässige Touch-Screen-Farbdisplay (Schutzklasse IP65), von Liebherr entworfen und hergestellt, bietet zahlreiche Einstell-, Überwachungs- und Kontrollmöglichkeiten (Anzeige des Kraftstoff- und Harnstoffversorgungsverbrauchs, Bedienung von Klimaanlage Tool-Control, Radio, ...). Die hochauflösende Anzeige ermöglicht zudem die Wiedergabe des Rückraum- und Seitenraumkamerabildes.

Viele Stauräume

- Zahlreiche Ablagemöglichkeiten hinter dem Fahrersitz, wahlweise mit Kühlbox für stets griffbereite Erfrischungsgetränke
- Vollständig unter das Dach einschiebbare Frontscheibe
- 12-V-Steckdose für Kühlbox und sonstige Geräte
- Optionale Fußabstützung für mehr Komfort, vor allem bei Arbeiten in steilem Gelände

Ergonomische und präzise Steuerung

- Sensible, mit Näherungsschalter ausgestattete Bedienhebel zur sofortigen Wiederaufnahme der Drehzahl bei aktiver Leerlaufautomatik
- Ergonomisch positionierte Bedienelemente für komfortableres Arbeiten und präzisere Bewegungen
- Proportionaljoysticks für hochfeine Steuerung, sensibles, präzises Arbeiten mit hydraulischen Anbauwerkzeugen

Sehr gute Sicht

- Serienmäßig integrierte Rückraum- und Seitenraumkamera gewährt optimale Sicht nach hinten und eine hervorragende Funktionssicherheit
- Optimiertes Design des gesamten Oberwagens verschafft dem Fahrer ein sehr gutes Sichtfeld



Wartungsfreundlichkeit



**Einfachere tägliche Prüfungen,
längere Wartungsintervalle**

Einfachere tägliche Kontrollen

Bei der Konzeption wurde die Durchführung der täglichen Kontrollen von Anfang an berücksichtigt, um sie möglichst einfach und kurz zu gestalten sowie die Zugänglichkeit zu verbessern. Die Überprüfung von Füllständen, zum Beispiel von Kraftstoff oder Harnstofflösung, kann vom Display in der Kabine aus durchgeführt werden. Die vollautomatische Zentralschmieranlage spart wertvolle Arbeitszeit und garantiert gleichzeitig einen optimalen Betriebszustand und maximale Lebensdauer der Maschine.

Weniger Wartung für mehr Produktivität

Die Wartungsintervalle sind daraufhin optimiert, dass jede Komponente stets einwandfrei funktioniert und gleichzeitig sichergestellt ist, dass Wartungsarbeiten genau im erforderlichen Umfang durchgeführt werden. Ob beim Intervall für den Hydraulikölwechsel nach bis zu 3.000 Stunden oder bei dem nach 500 Stunden vorgesehenen Motorölwechsel – es wird an alles gedacht, damit Eingriffe nicht so häufig stattfinden müssen. Dies erhöht die Verfügbarkeit der Maschine und senkt die Kosten.

Wartungsfreie Abgasnachbehandlung

Die Abgasnachbehandlung erfüllt die Anforderungen der Abgasstufe V, ohne dass zusätzlich ein AGR-Ventil benötigt wird. Das ermöglicht eine maximale Zuverlässigkeit, eine Produktion ohne Produktivitätsverlust durch Wegfall der Filterregeneration und natürlich weder Wartungszeiten noch Kosten für Ersatzteile in Verbindung mit dieser Technologie.

Kompetente Beratung und Serviceleistungen

Kompetente Beratung ist für Liebherr eine Selbstverständlichkeit. Unsere qualifizierten Mitarbeiter begleiten Sie in Ihren Entscheidungen, damit sie genau auf Ihre Bedürfnisse abgestimmt sind: praxisorientierte Verkaufsgespräche, Kundendienstverträge, unterschiedliche Angebote an Ersatzteilen für Reparaturen, Originalteile-Management, Datenfernübertragung für das Flottenmanagement.

LiDAT-Datenübertragungssystem

- Umfassendes Flottenmanagement aus einer Hand
- Optimierter Maschinenpark durch Überblick über Betriebszustände und -zeiten
- Überwachung des Kraftstoffverbrauchs
- Präzise Gerätelokalisierung
- Optimierte Sicherheit dank geographischer Begrenzungen und festgelegter Betriebsstundenbereiche

Hydraulik-Absperrhahn

- Einfache und schnelle Unterbrechung des Ölkreislaufs zwischen Hydrauliktank und -system
- Kein Ablassen des Hydrauliköls bei Servicearbeiten notwendig

Zentralschmieranlage

- Die serienmäßige vollautomatische Zentralschmieranlage ermöglicht eine schnelle Wartung: sie erspart zeitaufwendiges Abschmieren und Stillstandzeiten
- Alle Schmierstellen des Oberwagens und der Arbeitsausrüstung mit Ausnahme der Verbindungslasche werden versorgt
- Motorölstandanzeige auf dem Display
- Kühlwasser- und Drehwerksgetriebeölstände vom Fahrerarbeitsplatz aus sichtbar



Den Fortschritt erleben

R 926 Compact

Ausrüstung

- Große Auswahl an Ausrüstungs-typen und -längen, einschließlich der Verstellausleger
- Lange Lebensdauer der Teile und gesteigerte Produktivität dank der automatischen Zentralschmieranlage
- Rohrbruchsicherung Hubzylinder und Stielzylinder (als Option)

Komfort

- Klimatisierter und geräumiger Arbeitsplatz
- Pneumatiksitze mit vertikaler und waagrechter Federung
- 7" Touchscreen in Farbe mit hoher Auflösung und einfach in der Bedienung
- Vollständig versenkbare Frontscheibe
- Neue serienmäßige LED Beleuchtung

Unterwagen

- Robuste X-förmige Unterwagen stehen zur Auswahl, die anhand der integrierten Ösen leicht zu verzurren sind
- Erhöhte Zugkraft
- Wartungsfreies Raupenfahrwerk und Laufrollen mit Schmierung für die gesamte Lebensdauer
- Zusätzliche Transportbox (als Option)
- Abstützplanierschild (als Option)





Sicherheit

- Eine perfekte Rundumsicht in Kombination mit Kameras zur Überwachung des Rück- und Seitenraumes erhöhen die Sicherheit (als Option)
- Hochklappbare Konsole für einen besonders leichten und sicheren Einstieg in die Kabine
- Zertifizierter ROPS Kabinenaufbau, der beim Umkippen standhält
- Notausstieg über das Heckfenster bei allen Konfigurationsvarianten des Baggers
- Rechtes Fenster und Frontscheibe aus getöntem Verbundglas

Motor

- Neuer Motor entsprechend der europäischen Norm Stufe V
- Leerlaufautomatik und Drehzahl-erhöhung

Instandhaltung

- Wartungskonzept mit Komponenten, die vom Unterboden aus zu erreichen sind
- Seitlicher Aufstieg auf den Oberwagen und breite Wartungsplattform
- Motoröl-, Hydrauliköl-, Kraftstoff- und Harnstoffstand werden auf dem Display angezeigt

Technische Daten



Motor

Leistung nach ISO 9249	129 kW (175 PS) bei 1.900 min ⁻¹
Drehmoment	682 Nm bei 1.400 min ⁻¹
Motortyp	Liebherr D924 A7-05
Bauart	4-Zylinder-Reihenmotor
Bohrung	104 mm
Hub	132 mm
Hubraum	4,5 l
Arbeitsverfahren	4-Takt-Diesel Common-Rail Turbolader mit Ladeluftkühlung
Abgasnachbehandlung	Stufe V DOC + DPF + SCR Passive Regeneration durch Thermomanagement
Kühlsystem	Wasserkühlung und integrierter Motorölkühler
Luftfilter	Trockenluftfilter mit Vorabscheider, Haupt- und Sicherheitselement
Kraftstofftankinhalt	331 l
DEF-Tankinhalt	45 l
Elektrische Anlage	
Betriebsspannung	24 V
Batterie	2 x 135 Ah / 12 V
Generator	Drehstrom 28 V / 140 A
Leerlaufautomatik	Sensorgesteuert



Steuerung

Energieverteilung	Über Steuerschieber mit integrierten Sicherheitsventilen, gleichzeitige und unabhängige Betätigung von Fahrwerk, Schwenkwerk und Arbeitsausrüstung
Betätigung	
Ausrüstung und Schwenkwerk	Mit proportional wirkenden Joysticks
Fahrwerk	– Mit proportional wirkenden Fußpedalen oder mittels einsteckbarer Hebel – Vorwahl der Geschwindigkeit
Zusatzfunktionen	Proportionale Ansteuerung über Fußpedale oder Mini-Joystick



Hydraulikanlage

Hydrauliksystem	Positiv Control Zweikreis-Hydrauliksystem zur unabhängigen und bedarfsgerechten Mengenzuteilung durch die Hydraulikpumpen; sensorgesteuert Hohe Systemdynamik und Feinfühligkeit durch integrierte Baggersystemsteuerung
Hydraulikpumpe	
Für Ausrüstung und Fahrwerk	Liebherr-Verstelldoppelpumpe in Schrägscheibenbauart
Fördermenge max.	2 x 223 l/min.
Betriebsdruck max.	350 bar
Pumpenmanagement	Elektronisches Pumpenmanagement über die integrierte Baggersystemsteuerung (CAN-BUS) synchron zum Steuerblock. Offene Anlage für die Drehung
Hydrauliktankinhalt	153 l
Hydrauliksysteminhalt	max. 360 l
Filterung	1 Filter im Rücklauf mit integriertem Feinstfilterbereich (10 µm)
Kühlsystem	Kombikühler, bestehend aus Kühleinheit für Wasser, Hydrauliköl, Getriebeöl, Ladeluftkühlung, Kraftstoffkühlung, hydrostatischer Lüfterantrieb
Modus-Auswahl	Anpassung der Motor- und Hydraulikleistung über Modus-Vorwahl an die jeweiligen Einsatzbedingungen z. B. für besonders wirtschaftliches und umweltfreundliches Arbeiten oder für max. Grableistung und schwere Einsätze
Drehzahl- und Leistungseinstellung	Stufenlose Anpassung der Motor- und Hydraulikleistung über die Drehzahl
Tool Control	20 frei einstellbare Fördermengen und Drücke für optionale Anbaugeräte



Schwenkwerk

Antrieb	Liebherr-Schrägscheibenölmotor mit integriertem Bremsventil und Momentensteuerung
Getriebe	Liebherr-Kompakt-Planetengetriebe
Drehkranz	Liebherr, innenverzahnter, abgedichteter Kugeldrehkranz
Oberwagen Drehzahl	0 – 11,5 min ⁻¹ stufenlos
Schwenkmoment	84 kNm
Feststellbremse	Nasse Lamellen (negativ wirkend)
Schmierung	Liebherr-Zentralschmieranlage



Fahrerkabine

Kabine	ROPS-Sicherheitskabinenstruktur (Überrollschutz gemäß ISO 12117-2:2008) mit Frontscheibe einzeln oder mit Unterteil unter Dach einschiebbar, im Dach integrierte LED-Arbeitscheinwerfer, Tür mit Schiebefenster (beidseitig zu öffnen), große Stau- und Ablagemöglichkeiten, schwingungsabsorbierende Lagerung, Verbundglas rechte Seiten- und Dachscheibe, alle Scheiben getönt, separate erweiterbare Sonnenrollos für Dach- und Frontscheibe, Zigarettenanzünder und 24-V-Stecker, 12-V-Stecker, Flaschenhalter
Fahrersitz	Liebherr-Comfort-Sitz, luftgefedert, mit automatischer Gewichtseinstellung, vertikale und horizontale Sitzdämpfung einschließlich Konsolen und Joysticks, Sitz und Armlehnen getrennt und in Kombination verstellbar (in Länge, Breite und Neigung verstellbar), serienmäßige Sitzheizung
Armkonsolen	Armkonsolen mit Sitz schwingend, Armkonsole hochklappbar links
Bedienung und Anzeige	Große hochauflösende Bedieneinheit, selbsterklärend, mit Touchscreen-Farbdisplay, video-tauglich, vielseitige Einstell-, Kontroll- und Überwachungsmöglichkeiten wie z. B. Klimaregelung, Kraftstoffverbrauch, Maschinen- und Werkzeugparameter
Klimatisierung	Klimaautomatik, Umluftfunktion, Schnellenteisung und -entfeuchtung auf Knopfdruck, Lüftungsklappen über Menü bedienbar. Umluft- und Frischluftfilter einfach zu wechseln und von außen zugänglich. Heizkühl-Aggregat, ausgelegt für extreme Außentemperaturen; die Regelung erfolgt abhängig von der Sonneneinstrahlung, Innen- und Außentemperatur Die Klimaanlage enthält fluoridierte Treibhausgase
Kältemittel	R134a
Treibhauspotenzial	1.430
Menge bei 25 °C*	1.220 g
CO ₂ -Äquivalent	1,75 t
Vibrationsemission**	
Hand-Arm-Vibrationen	< 2,5 m/s ² , gemäß ISO 5349-1:2001
Ganzkörper-Vibrationen	< 0,5 m/s ²
Messunsicherheit	Gemäß Norm EN 12096:1997
Schallemission	
ISO 6396	L _{pA} (in Fahrerkabine) = 69 dB(A)
2000/14/EG	L _{WA} (außen) = 103 dB(A)



Unterwagen

LC	Spurbreite 2.380 mm
Antrieb	Liebherr-Schrägscheibenölmotor mit beidseitig wirkenden Bremsventilen
Getriebe	Liebherr-Kompakt-Planetengetriebe
Maximale Fahrgeschwindigkeit	I. Stufe 3,3 km/h II. Stufe 5,5 km/h
Zugkraft an der Kette	226 kN
Laufwerk	B60, wartungsfrei
Laufrollen/ Stützrollen	9/2
Ketten	Abgedichtet und fettgeschmiert
Bodenplatten	3-Steg
Feststellbremse	Nasse Lamellen (negativ wirkend)
Bremsventile	Im Fahrmotor integriert
Verzurrösen	Integriert



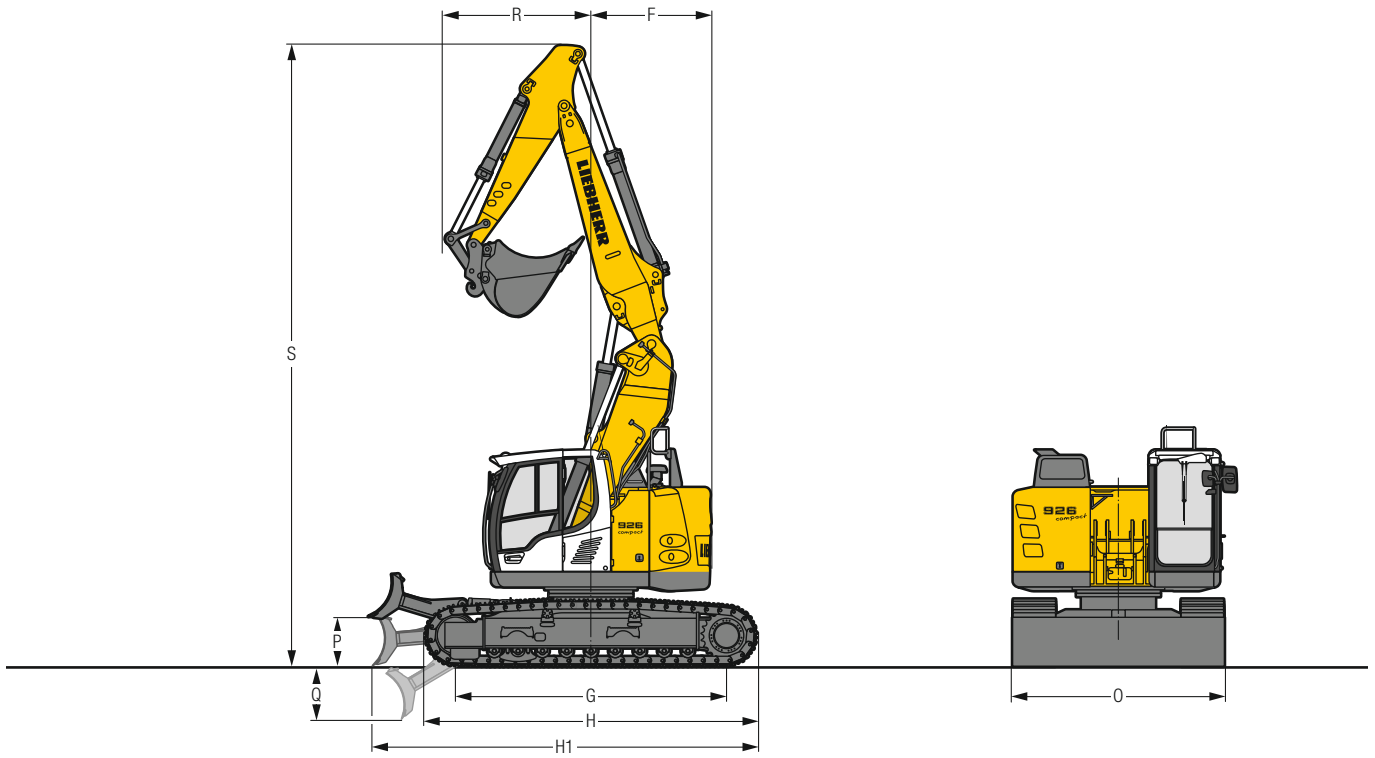
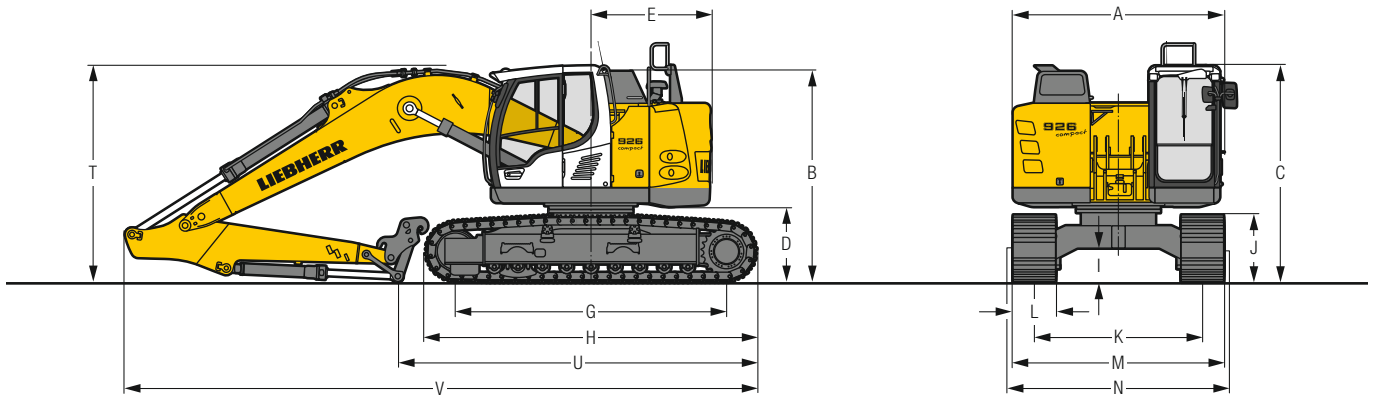
Arbeitsausrüstung

Hydraulikzylinder	Liebherr-Zylinder mit Spezialdichtungs- und Führungssystem
Lagerstellen	Abgedichtet und wartungsarm
Schmierung	Liebherr-Zentralschmieranlage

* Gültig für Standardmaschine ohne Kabinenerhöhung und ohne höhenverstellbare Fahrerkabine

** Zur Gefährdungsbeurteilung gemäß 2002/44/EG siehe ISO/TR 25398:2006

Abmessungen



	LC						mm	LC mit Schild						mm
A	Oberwagenbreite						2.980							2.980
B	Höhe über Oberwagen						2.990							2.990
C	Höhe über Kabine						3.085							3.085
D	Bodenfreiheit Ballastgewicht						1.075							1.075
E	Hecklänge						1.700							1.700
F	Heckschwenkradius						1.700							1.700
G	Radstand						3.838							3.838
H	Unterwagenlänge						4.700							4.700
H1	Unterwagenlänge mit Schild						–							5.440
I	Bodenfreiheit Unterwagen						465							465
J	Kettenhöhe						955							955
K	Spurbreite						2.380							2.380
L	Bodenplattenbreite	600	700	750	800	900		600	700	750	800	900		
M	Breite über Ketten	2.980	3.080	3.130	3.180	3.280		2.980	3.080	3.130	3.180	3.280		
N	Breite über Aufstieg	2.920	2.920	3.120*	3.220*	3.220*		2.920	2.920	3.120*	3.220*	3.220*		
O	Schildbreite						–		3.000	3.100	–	–	–	
P	Max. Schildhubhöhe						–							675
Q	Max. Schildeinstichtiefe						–							760

* Breite mit abbaubarem Aufstieg

		Löffel- stiel- länge	Monoblockausleger 5,70 m mit Schnellwechsler				Verstellausleger 6,00 m mit Schnellwechsler				Monoblockausleger seitlich verstellbar 5,70 m mit Schnellwechsler			
		m	mm				mm				mm			
R¹⁾	Frontschwenkradius	2,35	2.150				2.050				2.250			
		2,65	2.050				1.950				2.150			
		2,95	1.950				1.900				2.050			
R²⁾	Frontschwenkradius	2,35	2.200				2.100				2.300			
		2,65	2.100				2.000				2.200			
		2,95	2.000				1.950				2.100			
S	Höhe mit eingefahrenem Ausleger		8.550				8.900				8.650			
T	Auslegerhöhe	2,35	3.000				3.050				2.950			
		2,65	3.050				3.100				2.950			
		2,95	3.050				3.150				2.950			
U	Länge am Boden	2,35	5.650				6.050				5.700			
		2,65	5.350				5.800				5.400			
		2,95	5.100				5.550				5.100			
V	Gesamtlänge	2,35	9.050				9.350				9.050			
		2,65	9.050				9.400				9.050			
		2,95	9.050				9.400				9.050			
	Löffel		1,15 m ³				1,15 m ³				1,15 m ³			

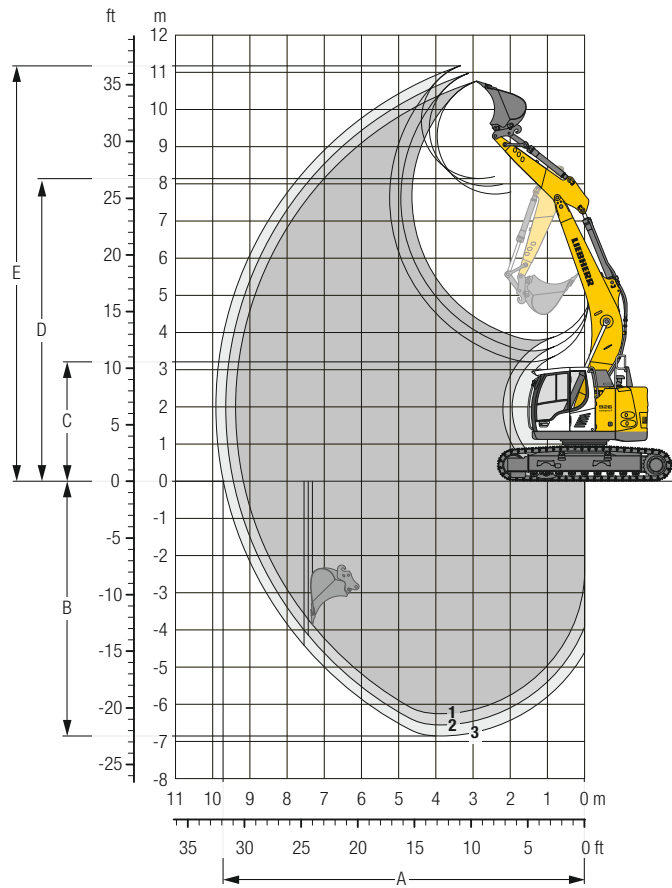
¹⁾ ohne Schnellwechsler mit Tieflöffel

²⁾ mit Schnellwechsler und Tieflöffel

Transportabmessungen abnehmbare Teile demontiert

	Stiel	Monoblockausleger 5,70 m					Verstellausleger 6,00 m					Monoblockausleger seitlich verstellbar 5,70 m				
	m	mm					mm					mm				
Bodenplattenbreite		600	700	750	800	900	600	700	750	800	900	600	700	750	800	900
Transportbreite		2.980	3.080	3.130	3.180	3.280	2.980	3.080	3.130	3.180	3.280	2.980	3.080	3.130	3.180	3.280
Transportlänge	2,35	9.050					9.350					9.050				
	2,65	9.050					9.400					9.050				
	2,95	9.050					9.400					9.050				
Transporthöhe	2,35	3.085					3.085					3.085				
	2,65	3.085					3.100					3.085				
	2,95	3.085					3.150					3.085				

Tieföffel-Ausrüstung mit Monoblockausleger 5,70 m und Ballastgewicht 5,7 t



Grabkurven

mit Schnellwechsler		1	2	3
Löffelstiellänge	m	2,35	2,65	2,95
A Max. Reichweite auf Grundniveau	m	9,18	9,45	9,72
B Max. Grabtiefe	m	6,26	6,56	6,86
C Min. Ausschütthöhe	m	3,80	3,50	3,21
D Max. Ausschütthöhe	m	7,72	7,93	8,14
E Max. Reichhöhe	m	10,76	10,97	11,18

Kräfte

ohne Schnellwechsler		1	2	3
Max. Reißkraft (ISO 6015)	kN	120	110	102
Max. Losbrechkraft (ISO 6015)	kN	140	140	140
Max. Reißkraft (SAE J1179)	kN	113	105	97
Max. Losbrechkraft (SAE J1179)	kN	125	125	125

Einsatzgewicht und Bodenbelastung

Das Einsatzgewicht beinhaltet die Grundmaschine mit Ballastgewicht 5,7 t, Monoblockausleger 5,70 m, Löffelstiel 2,95 m, Schnellwechsler SWA 48 und Tieföffel mit 1,15 m³ (785 kg) Inhalt.

Unterwagen		LC				
Bodenplattenbreite	mm	600	700	750	800	900
Gewicht	kg	25.550	26.050	26.250	26.350	26.800
Bodenbelastung	kg/cm ²	0,51	0,45	0,42	0,39	0,35

Unterwagen		LC mit Schild				
Bodenplattenbreite	mm	600	700	750	800	900
Gewicht	kg	27.300	27.800	28.000	28.100	28.550
Bodenbelastung	kg/cm ²	0,55	0,48	0,45	0,42	0,38

Tieföffel Standsicherheit (Sicherheit 75% nach ISO 10567* eingerechnet)

	Schnittbreite mm	Inhalt nach ISO 7451 m ³	Gewicht ³⁾ kg	Gewicht ⁴⁾ kg	LC-Unterwagen (mit Bodenplatten 600 mm)						LC-Unterwagen mit Schild (mit Bodenplatten 600 mm)					
					Stiellänge (m)						Stiellänge (m)					
					ohne Schnellwechsler			mit Schnellwechsler			ohne Schnellwechsler			mit Schnellwechsler		
	2,35	2,65	2,95	2,35	2,65	2,95	2,35	2,65	2,95	2,35	2,65	2,95	2,35	2,65	2,95	
STD ¹⁾	650	0,55	480	515	▲	▲	▲	▲	▲	▲	▲	▲	▲	▲	▲	
	850	0,60	520	550	▲	▲	▲	▲	▲	▲	▲	▲	▲	▲	▲	
	1.050	0,80	600	635	▲	▲	▲	▲	▲	▲	▲	▲	▲	▲	▲	
	1.250	1,00	685	715	▲	▲	▲	▲	▲	▲	▲	▲	▲	▲	▲	
	1.400	1,15	755	785	▲	▲	▲	▲	▲	▲	▲	▲	▲	▲	▲	
	1.250	1,25	890	925	▲	▲	■	▲	■	▲	▲	▲	▲	▲	▲	
	1.400	1,35	850	885	▲	■	■	■	■	▲	▲	■	▲	▲	■	
	1.400	1,50	950	980	■	▲	■	▲	■	▲	▲	■	▲	▲	▲	
	650	0,55	545	575	▲	▲	▲	▲	▲	▲	▲	▲	▲	▲	▲	
	850	0,60	585	615	▲	▲	▲	▲	▲	▲	▲	▲	▲	▲	▲	
HD ²⁾	1.050	0,80	675	705	▲	▲	▲	▲	▲	▲	▲	▲	▲	▲	▲	
	1.250	1,00	770	800	▲	▲	▲	▲	▲	▲	▲	▲	▲	▲	▲	
	1.400	1,15	850	880	▲	▲	▲	▲	▲	▲	▲	▲	▲	▲	▲	
	1.250	1,25	975	1.005	▲	▲	■	▲	▲	▲	▲	▲	▲	▲	■	
	1.400	1,35	935	965	▲	■	▲	■	■	▲	▲	■	▲	■	■	
	1.400	1,50	1.090	1.120	▲	■	■	▲	■	▲	■	■	▲	■	■	
	1.400	1,50	1.090	1.120	▲	■	■	▲	■	▲	■	■	▲	■	■	

* Werte bei max. Reichweite, 360° schwenkbar, entsprechend ISO-Norm 10567

¹⁾ Standard-Tieföffel mit Zähnen Uni 35-3

²⁾ HD-Tieföffel mit Zähnen Uni 35-3

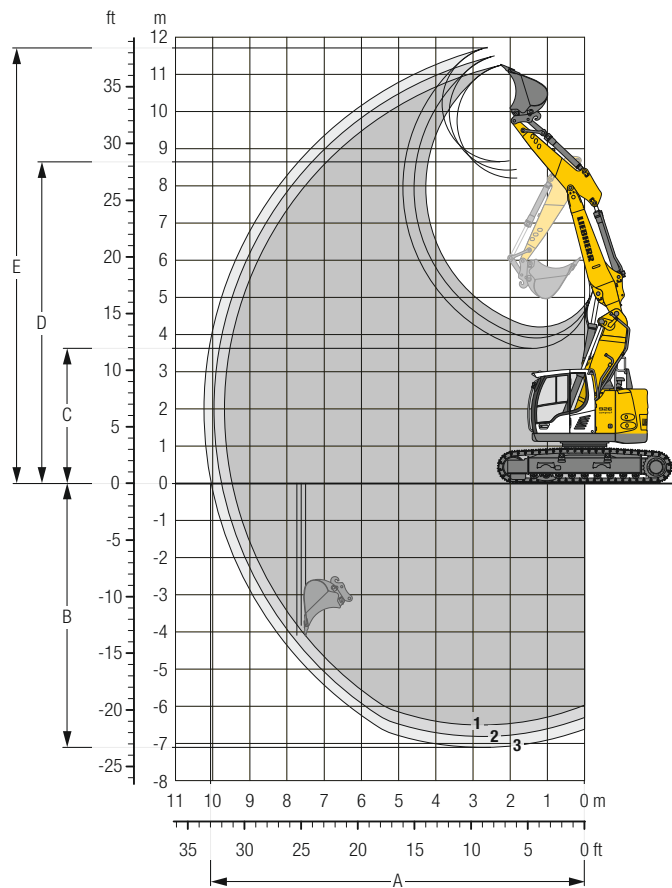
³⁾ Tieföffel für Direktanbau

⁴⁾ Tieföffel für Anbau an Schnellwechsler

Weitere Tieföffel auf Anfrage erhältlich

Maximal zulässiges Materialgewicht ▲ = ≤ 2,0 t/m³, ■ = ≤ 1,8 t/m³, ▲ = ≤ 1,65 t/m³, ■ = ≤ 1,5 t/m³, △ = ≤ 1,2 t/m³

Tieflöffel-Ausrüstung mit Verstellausleger 6,00 m und Ballastgewicht 5,7 t



Grabkurven

mit Schnellwechsler		1	2	3
Löffelstiellänge	m	2,35	2,65	2,95
A Max. Reichweite auf Grundniveau	m	9,48	9,77	10,04
B Max. Grabtiefe	m	6,50	6,81	7,11
C Min. Ausschütthöhe	m	4,20	3,91	3,62
D Max. Ausschütthöhe	m	8,21	8,42	8,67
E Max. Reichhöhe	m	11,25	11,49	11,72

Kräfte

ohne Schnellwechsler		1	2	3
Max. Reißkraft (ISO 6015)	kN	120	110	102
Max. Losbrechkraft (ISO 6015)	kN	140	140	140
Max. Reißkraft (SAE J1179)	kN	113	105	97
Max. Losbrechkraft (SAE J1179)	kN	125	125	125

Einsatzgewicht und Bodenbelastung

Das Einsatzgewicht beinhaltet die Grundmaschine mit Ballastgewicht 5,7 t, Verstellausleger 6,00 m, Löffelstiel 2,95 m, Schnellwechsler SWA 48 und Tieflöffel mit 1,15 m³ (785 kg) Inhalt.

Unterwagen		LC				
Bodenplattenbreite	mm	600	700	750	800	900
Gewicht	kg	26.650	27.150	27.350	27.450	27.900
Bodenbelastung	kg/cm ²	0,53	0,47	0,44	0,41	0,37

Unterwagen		LC mit Schild				
Bodenplattenbreite	mm	600	700	750	800	900
Gewicht	kg	28.400	28.900	29.100	29.200	29.650
Bodenbelastung	kg/cm ²	0,57	0,50	0,47	0,44	0,40

Tieföffel Standsicherheit (Sicherheit 75% nach ISO 10567* eingerechnet)

	Schnittbreite mm	Inhalt nach ISO 7451 m ³	Gewicht ³⁾ kg	Gewicht ⁴⁾ kg	LC-Unterwagen (mit Bodenplatten 600 mm)						LC-Unterwagen mit Schild (mit Bodenplatten 600 mm)					
					Stiellänge (m)						Stiellänge (m)					
					ohne Schnellwechsler			mit Schnellwechsler			ohne Schnellwechsler			mit Schnellwechsler		
	2,35	2,65	2,95	2,35	2,65	2,95	2,35	2,65	2,95	2,35	2,65	2,95	2,35	2,65	2,95	
STD ¹⁾	650	0,55	480	515	▲	▲	▲	▲	▲	▲	▲	▲	▲	▲	▲	
	850	0,60	520	550	▲	▲	▲	▲	▲	▲	▲	▲	▲	▲	▲	
	1.050	0,80	600	635	▲	▲	▲	▲	▲	▲	▲	▲	▲	▲	▲	
	1.250	1,00	685	715	▲	▲	▲	▲	▲	▲	▲	▲	▲	▲	▲	
	1.400	1,15	755	785	▲	▲	■	▲	■	▲	▲	▲	▲	▲	■	
	1.250	1,25	890	925	■	▲	▲	▲	▲	■	▲	■	▲	■	▲	
	1.400	1,35	850	885	▲	▲	■	▲	■	△	■	■	▲	■	■	
	1.400	1,50	950	980	■	△	△	△	△	△	▲	■	■	■	■	△
	650	0,55	545	575	▲	▲	▲	▲	▲	▲	▲	▲	▲	▲	▲	▲
HD ²⁾	850	0,60	585	615	▲	▲	▲	▲	▲	▲	▲	▲	▲	▲	▲	
	1.050	0,80	675	705	▲	▲	▲	▲	▲	▲	▲	▲	▲	▲	▲	
	1.250	1,00	770	800	▲	▲	▲	▲	▲	▲	▲	▲	▲	▲	▲	
	1.400	1,15	850	880	▲	■	■	■	■	▲	▲	▲	▲	▲	■	
	1.250	1,25	975	1.005	■	▲	■	▲	■	△	■	■	■	■	▲	
	1.400	1,35	935	965	▲	■	■	■	■	△	■	■	▲	▲	■	
	1.400	1,50	1.090	1.120	△	△	△	△	△	—	▲	■	△	■	△	△

* Werte bei max. Reichweite, 360° schwenkbar, entsprechend ISO-Norm 10567

¹⁾ Standard-Tieföffel mit Zähnen Uni 35-3

²⁾ HD-Tieföffel mit Zähnen Uni 35-3

³⁾ Tieföffel für Direktanbau

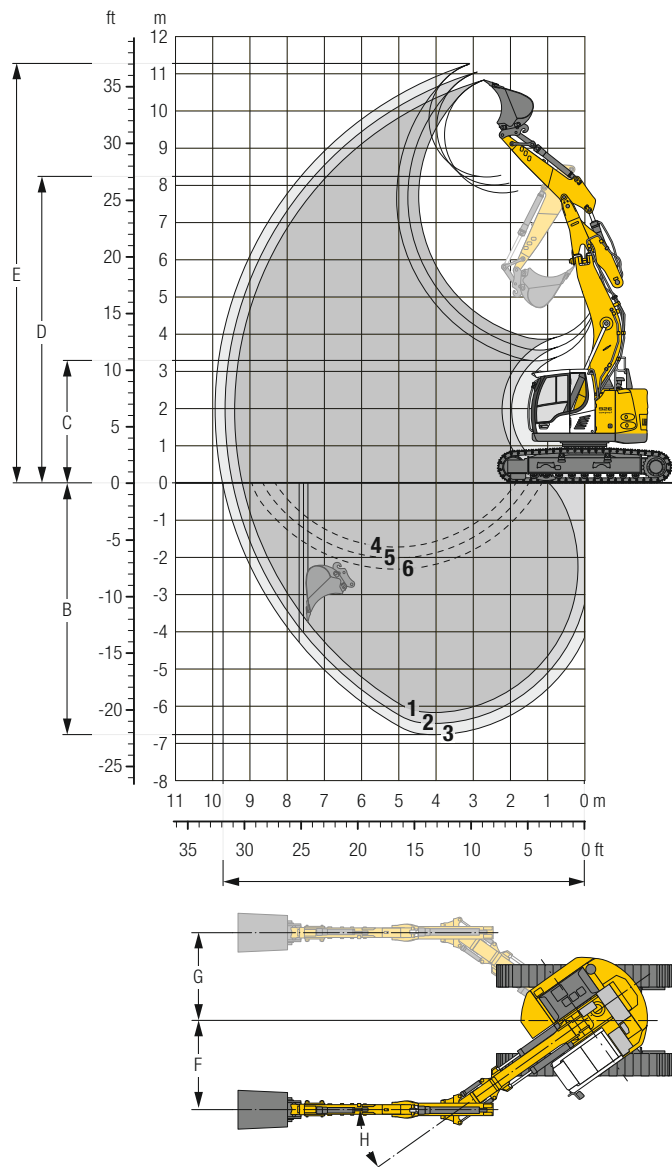
⁴⁾ Tieföffel für Anbau an Schnellwechsler

Weitere Tieföffel auf Anfrage erhältlich

Maximal zulässiges Materialgewicht ▲ = ≤ 2,0 t/m³, ■ = ≤ 1,8 t/m³, ▲ = ≤ 1,65 t/m³, ■ = ≤ 1,5 t/m³, △ = ≤ 1,2 t/m³, — = nicht zulässig

Tieföffel-Ausrüstung

mit Monoblockausleger seitlich verstellbar 5,70 m und Ballastgewicht 5,7 t



Grabkurven

mit Schnellwechslers		1	2	3
Löffelstiellänge	m	2,35	2,65	2,95
A Max. Reichweite auf Grundniveau	m	9,20	9,47	9,74
B Max. Grabtiefe	m	6,17	6,47	6,77
C Min. Ausschütthöhe	m	3,87	3,58	3,29
D Max. Ausschütthöhe	m	7,80	8,02	8,24
E Max. Reichhöhe	m	10,84	11,05	11,26
F Max. Auslegerversatz rechts	m		2,40	
G Max. Auslegerversatz links	m		2,40	
H Max. Schwenkwinkel	°		35	

1 mit Stiel 2,35 m
 2 mit Stiel 2,65 m
 3 mit Stiel 2,95 m
 bei Geradstellung des Auslegers

4 mit Stiel 2,35 m
 5 mit Stiel 2,65 m
 6 mit Stiel 2,95 m
 bei max. seitlicher Auslegerverstellung, für senkrechte Grabenwände

Kräfte

ohne Schnellwechslers		1	2	3
Max. Reißkraft (ISO 6015)	kN	120	110	102
Max. Losbrechkraft (ISO 6015)	kN	140	140	140
Max. Reißkraft (SAE J1179)	kN	113	105	97
Max. Losbrechkraft (SAE J1179)	kN	125	125	125

Einsatzgewicht und Bodenbelastung

Das Einsatzgewicht beinhaltet die Grundmaschine mit Ballastgewicht 5,7 t, Monoblockausleger seitlich verstellbar 5,70 m, Löffelstiel 2,95 m, Schnellwechslers SWA 48 und Tieföffel mit 1,15 m³ (785 kg) Inhalt.

Unterwagen		LC				
Bodenplattenbreite	mm	600	700	750	800	900
Gewicht	kg	26.400	26.750	26.950	27.050	27.500
Bodenbelastung	kg/cm ²	0,52	0,46	0,43	0,40	0,36

Unterwagen		LC mit Schild				
Bodenplattenbreite	mm	600	700	750	800	900
Gewicht	kg	28.000	28.500	28.700	28.800	29.250
Bodenbelastung	kg/cm ²	0,56	0,49	0,46	0,43	0,39

Tieföffel Standsicherheit (Sicherheit 75% nach ISO 10567* eingerechnet)

	Schnittbreite mm	Inhalt nach ISO 7451 m ³	Gewicht ³⁾ kg	Gewicht ⁴⁾ kg	LC-Unterwagen (mit Bodenplatten 600 mm)						LC-Unterwagen mit Schild (mit Bodenplatten 600 mm)					
					Stiellänge (m)						Stiellänge (m)					
					ohne Schnellwechsler			mit Schnellwechsler			ohne Schnellwechsler			mit Schnellwechsler		
	2,35	2,65	2,95	2,35	2,65	2,95	2,35	2,65	2,95	2,35	2,65	2,95	2,35	2,65	2,95	
STD ¹⁾	650	0,55	480	515	▲	▲	▲	▲	▲	▲	▲	▲	▲	▲	▲	
	850	0,60	520	550	▲	▲	▲	▲	▲	▲	▲	▲	▲	▲	▲	
	1.050	0,80	600	635	▲	▲	▲	▲	▲	▲	▲	▲	▲	▲	▲	
	1.250	1,00	685	715	▲	▲	▲	▲	▲	▲	▲	▲	▲	▲	▲	
	1.400	1,15	755	785	▲	▲	■	▲	■	▲	▲	▲	▲	▲	▲	
	1.250	1,25	890	925	■	■	▲	■	▲	■	▲	▲	■	■	■	
	1.400	1,35	850	885	■	▲	■	▲	■	△	▲	■	■	■	▲	
	1.400	1,50	950	980	■	■	△	■	△	△	■	▲	■	■	△	
	650	0,55	545	575	▲	▲	▲	▲	▲	▲	▲	▲	▲	▲	▲	
HD ²⁾	850	0,60	585	615	▲	▲	▲	▲	▲	▲	▲	▲	▲	▲	▲	
	1.050	0,80	675	705	▲	▲	▲	▲	▲	▲	▲	▲	▲	▲	▲	
	1.250	1,00	770	800	▲	▲	▲	▲	▲	▲	▲	▲	▲	▲	▲	
	1.400	1,15	850	880	▲	▲	■	▲	■	▲	▲	▲	▲	▲	■	
	1.250	1,25	975	1.005	■	■	▲	■	▲	■	▲	■	▲	■	▲	
	1.400	1,35	935	965	■	▲	■	▲	■	△	▲	■	▲	■	▲	
	1.400	1,50	1.090	1.120	■	△	△	▲	△	△	▲	■	■	▲	△	

* Werte bei max. Reichweite, 360° schwenkbar, entsprechend ISO-Norm 10567

¹⁾ Standard-Tieföffel mit Zähnen Uni 35-3

²⁾ HD-Tieföffel mit Zähnen Uni 35-3

³⁾ Tieföffel für Direktanbau

⁴⁾ Tieföffel für Anbau an Schnellwechsler

Weitere Tieföffel auf Anfrage erhältlich

Maximal zulässiges Materialgewicht ▲ = ≤ 2,0 t/m³, ■ = ≤ 1,8 t/m³, ▲ = ≤ 1,65 t/m³, ■ = ≤ 1,5 t/m³, △ = ≤ 1,2 t/m³

Tragfähigkeit

mit Monoblockausleger 5,70 m, Ballastgewicht 5,7 t und Bodenplatten 600 mm

Stiel 2,35 m

Unterw. wagen	3,0 m		4,5 m		6,0 m		7,5 m		max. Reichweite		
	m									m	
LC	9,0	7,4*	7,4*						7,0*	7,0*	3,2
	7,5			6,8*	6,8*				5,7*	5,7*	5,5
	6,0	8,7*	8,7*	7,2*	7,2*	5,2	6,4*		4,3	5,3*	6,7
	4,5	12,2*	12,2*	7,7	8,4*	5,0	6,8*		3,6	5,4*	7,4
	3,0			7,1	9,9*	4,7	7,5*	3,4	3,2	5,5	7,8
	1,5			6,6	10,9*	4,5	8,0	3,3	3,1	5,4	7,8
	0			6,4	10,8*	4,3	7,8	3,2	3,2	5,6	7,6
LC mit Schild	9,0	7,4*	7,4*						7,0*	7,0*	3,2
	7,5			6,8*	6,8*				5,7*	5,7*	5,5
	6,0	8,7*	8,7*	7,2*	7,2*	5,5	6,4*		4,6	5,3*	6,7
	4,5	12,2*	12,2*	8,2	8,4*	5,3	6,8*		3,9	5,4*	7,4
	3,0			7,6	9,9*	5,1	7,5*	3,7	3,5	5,6	7,8
	1,5			7,1	10,9*	4,8	8,0*	3,6	3,4	5,5	7,8
	0			6,9	10,8*	4,7	8,0	3,5	3,5	5,7	7,6
LC mit Schild	9,0	7,4*	7,4*						7,0*	7,0*	3,2
	7,5			6,8*	6,8*				5,7*	5,7*	5,5
	6,0	8,7*	8,7*	7,2*	7,2*	5,5	6,4*		4,6	5,3*	6,7
	4,5	12,2*	12,2*	8,2	8,4*	5,3	6,8*		3,9	5,4*	7,4
	3,0			7,6	9,9*	5,1	7,5*	3,7	3,5	5,6	7,8
	1,5			7,1	10,9*	4,8	8,0*	3,6	3,4	5,5	7,8
	0			6,9	10,8*	4,7	8,0	3,5	3,5	5,7	7,6
LC mit Schild	9,0	7,4*	7,4*						7,0*	7,0*	3,2
	7,5			6,8*	6,8*				5,7*	5,7*	5,5
	6,0	8,7*	8,7*	7,2*	7,2*	5,5	6,4*		4,6	5,3*	6,7
	4,5	12,2*	12,2*	8,2	8,4*	5,3	6,8*		3,9	5,4*	7,4
	3,0			7,6	9,9*	5,1	7,5*	3,7	3,5	5,6	7,8
	1,5			7,1	10,9*	4,8	8,0*	3,6	3,4	5,5	7,8
	0			6,9	10,8*	4,7	8,0	3,5	3,5	5,7	7,6

Stiel 2,65 m

Unterw. wagen	3,0 m		4,5 m		6,0 m		7,5 m		max. Reichweite		
	m									m	
LC	9,0								5,8*	5,8*	3,8
	7,5			6,4*	6,4*				4,9*	4,9*	5,8
	6,0	7,3*	7,3*	6,8*	6,8*	5,2	6,1*		4,0	4,7*	7,0
	4,5	11,2*	11,2*	7,8	8,0*	5,0	6,6*	3,5	3,4	5,6*	7,7
	3,0			7,2	9,6*	4,8	7,3*	3,4	3,1	4,9*	8,0
	1,5			6,7	10,7*	4,5	7,9*	3,3	3,0	5,1	8,1
	0			6,4	10,9*	4,3	7,8	3,2	3,0	5,3	7,8
LC mit Schild	9,0								5,8*	5,8*	3,8
	7,5			6,4*	6,4*				4,9*	4,9*	5,8
	6,0	7,3*	7,3*	6,8*	6,8*	5,6	6,1*		4,3	4,7*	7,0
	4,5	11,2*	11,2*	8,0*	8,0*	5,4	6,6*	3,8	3,7	4,7*	7,7
	3,0			7,7	9,6*	5,1	7,3*	3,7	3,3	4,9*	8,0
	1,5			7,2	10,7*	4,9	7,9*	3,6	3,2	5,2	8,1
	0			6,9	10,9*	4,7	7,9	3,5	3,3	5,4	7,8
LC mit Schild	9,0								5,8*	5,8*	3,8
	7,5			6,4*	6,4*				4,9*	4,9*	5,8
	6,0	7,3*	7,3*	6,8*	6,8*	5,6	6,1*		4,3	4,7*	7,0
	4,5	11,2*	11,2*	8,0*	8,0*	5,4	6,6*	3,8	3,7	4,7*	7,7
	3,0			7,7	9,6*	5,1	7,3*	3,7	3,3	4,9*	8,0
	1,5			7,2	10,7*	4,9	7,9*	3,6	3,2	5,2	8,1
	0			6,9	10,9*	4,7	7,9	3,5	3,3	5,4	7,8

Stiel 2,95 m

Unterw. wagen	3,0 m		4,5 m		6,0 m		7,5 m		max. Reichweite		
	m									m	
LC	9,0								5,0*	5,0*	4,4
	7,5			5,9*	5,9*	4,9*	4,9*		4,3*	4,3*	6,2
	6,0			6,4*	6,4*	5,3	5,8*		3,8	4,1*	7,3
	4,5	10,3*	10,3*	7,6*	7,6*	5,1	6,4*	3,5	3,2	4,1*	8,0
	3,0			7,3	9,3*	4,8	7,1*	3,4	2,9	4,3*	8,3
	1,5			6,7	10,5*	4,5	7,7*	3,3	2,8	4,7*	8,3
	0			6,2*	10,9*	4,3	7,8	3,2	2,9	5,0	8,1
LC mit Schild	9,0								5,0*	5,0*	4,4
	7,5			5,9*	5,9*	4,9*	4,9*		4,3*	4,3*	6,2
	6,0			6,4*	6,4*	5,6	5,8*		4,1	4,1*	7,3
	4,5	10,3*	10,3*	7,6*	7,6*	5,4	6,4*	3,8	3,5	4,1*	8,0
	3,0			7,8	9,3*	5,1	7,1*	3,7	3,2	4,3*	8,3
	1,5			7,2	10,5*	4,9	7,7*	3,6	3,0	4,7*	8,3
	0			6,2*	10,9*	4,7	7,9	3,5	3,1	5,1	8,1
LC mit Schild	9,0								5,0*	5,0*	4,4
	7,5			5,9*	5,9*	4,9*	4,9*		4,3*	4,3*	6,2
	6,0			6,4*	6,4*	5,6	5,8*		4,1	4,1*	7,3
	4,5	10,3*	10,3*	7,6*	7,6*	5,4	6,4*	3,8	3,5	4,1*	8,0
	3,0			7,8	9,3*	5,1	7,1*	3,7	3,2	4,3*	8,3
	1,5			7,2	10,5*	4,9	7,7*	3,6	3,0	4,7*	8,3
	0			6,2*	10,9*	4,7	7,9	3,5	3,1	5,1	8,1

Höhe 360° schwenkbar über Längsrichtung max. Reichweite * begrenzt durch hydr. Hubkraft

Die Traglastwerte sind am Stielende (ohne Werkzeug) in Tonnen (t) angegeben und auf festem, ebenem Untergrund 360° schwenkbar. Die anderen Werte sind längs zum Unterwagen angegeben. Die Werte gelten für 600 mm breite Bodenplatten. Gemäß ISO 10567 betragen diese 75 % der statischen Kipplast oder 87 % der hydraulischen Hubkraft (gekennzeichnet durch *). Bei demontiertem Kippzylinder, Umlenkhebel und Verbindungsglasche erhöht sich die Traglast um 280 kg. Die Tragfähigkeit der Maschine wird durch die Standsicherheit oder das Hubvermögen der hydraulischen Einrichtungen begrenzt.

Gemäß der harmonisierten EU-Norm EN 474-5 müssen Hydraulikbagger im Hebezeugbetrieb mit Rohrbruchsicherungen an Hub- und Stielzylinder(n), mit einer Überlastwarneinrichtung und einem Lastdiagramm ausgerüstet sein.

Tragfähigkeit

mit Verstellausleger 6,00 m, Ballastgewicht 5,7 t und Bodenplatten 600 mm

Stiel 2,35 m

Unterw. wagen	m	3,0 m		4,5 m		6,0 m		7,5 m		m		
LC	9,0	8,1*	8,1*							6,5*	6,5*	3,9
	7,5	8,1*	8,1*	7,7*	7,7*					5,4	5,5*	5,9
	6,0	9,4*	9,4*	8,1*	8,1*	5,4	6,8*			3,9	5,2*	7,0
	4,5	13,6*	13,6*	8,0	9,2*	5,4	7,2*	3,5	6,0	3,2	5,3*	7,7
	3,0	13,8*	13,8*	7,9	10,3*	5,3	7,6*	3,4	5,9	2,9	5,1	8,1
	1,5	14,1	15,2*	7,8	10,5*	5,0	7,8*	3,2	5,7	2,8	5,0	8,1
	0	13,4	16,6*	7,2	10,6*	4,6	7,8*	3,1	5,6	2,8	5,1	7,9
	-1,5	12,9	16,9*	6,8	10,9*	4,3	7,7*			3,1	4,9*	7,4
	-3,0	12,9	15,8*	6,5	9,5*	4,1	5,4*			3,8	4,2*	6,4
	-4,5	7,6*	7,6*	3,4*	3,4*					2,3*	2,3*	4,9
LC mit Schild	9,0	8,1*	8,1*							6,5*	6,5*	3,9
	7,5	8,1*	8,1*	7,7*	7,7*					5,5*	5,5*	5,9
	6,0	9,4*	9,4*	8,1*	8,1*	5,7	6,8*			4,2	5,2*	7,0
	4,5	13,6*	13,6*	8,4	9,2*	5,7	7,2*	3,7	6,0*	3,5	5,3*	7,7
	3,0	13,8*	13,8*	8,3	10,3*	5,6	7,6*	3,7	6,0	3,2	5,2	8,1
	1,5	14,7	15,2*	8,3	10,5*	5,3	7,8*	3,5	5,9	3,0	5,1	8,1
	0	14,4	16,6*	7,7	10,6*	5,0	7,8*	3,4	5,7	3,1	5,2	7,9
	-1,5	13,9	16,9*	7,4	10,9*	4,6	7,7*			3,3	4,9*	7,4
	-3,0	13,8	15,8*	7,0	9,5*	4,5	5,4*			4,1	4,2*	6,4
	-4,5	7,6*	7,6*	3,4*	3,4*					2,3*	2,3*	4,9

Stiel 2,65 m

Unterw. wagen	m	3,0 m		4,5 m		6,0 m		7,5 m		m		
LC	9,0	7,4*	7,4*							5,5*	5,5*	4,4
	7,5	7,0*	7,0*	7,1*	7,1*	5,3	5,6*					6,3
	6,0	7,7*	7,7*	7,8*	7,8*	5,5	6,6*			3,7	4,6*	7,4
	4,5	13,2*	13,2*	8,0	8,9*	5,4	7,0*	3,5	5,9*	3,1	4,6*	8,0
	3,0	13,8*	13,8*	7,9	10,1*	5,4	7,5*	3,5	5,9	2,8	4,8*	8,3
	1,5	14,0	14,9*	7,9	10,5*	5,1	7,7*	3,3	5,8	2,6	4,7	8,4
	0	13,5	16,4*	7,2	10,6*	4,7	7,8*	3,1	5,6	2,7	4,8	8,2
	-1,5	12,9	16,8*	6,8	10,8*	4,3	7,8*	3,0	5,2*	2,9	4,8*	7,7
	-3,0	12,8	16,2*	6,5	10,1*	4,1	6,2*			3,5	4,2*	6,8
	-4,5	9,8*	9,8*	5,1*	5,1*					2,8*	2,8*	5,3
LC mit Schild	9,0	7,4*	7,4*							5,5*	5,5*	4,4
	7,5	7,0*	7,0*	7,1*	7,1*	5,6*	5,6*					6,3
	6,0	7,7*	7,7*	7,8*	7,8*	5,8	6,6*			3,9	4,6*	7,4
	4,5	13,2*	13,2*	8,4	8,9*	5,7	7,0*	3,8	5,9*	3,3	4,6*	8,0
	3,0	13,8*	13,8*	8,3	10,1*	5,7	7,5*	3,7	6,0	3,0	4,8*	8,3
	1,5	14,7*	14,9*	8,2	10,5*	5,4	7,7*	3,6	5,9	2,9	4,8	8,4
	0	14,5	16,4*	7,8	10,6*	5,1	7,8*	3,4	5,7	2,9	4,9	8,2
	-1,5	13,9	16,8*	7,4	10,8*	4,7	7,8*	3,3	5,2*	3,1	4,8*	7,7
	-3,0	13,8	16,2*	7,0	10,1*	4,5	6,2*			3,8	4,2*	6,8
	-4,5	9,8*	9,8*	5,1*	5,1*					2,8*	2,8*	5,3

Stiel 2,95 m

Unterw. wagen	m	3,0 m		4,5 m		6,0 m		7,5 m		m		
LC	9,0			5,6*	5,6*					4,8*	4,8*	4,9
	7,5			6,4*	6,4*	5,4	5,6*			4,2*	4,2*	6,6
	6,0	6,4*	6,4*	7,0*	7,0*	5,5	6,4*	3,6	4,6*	3,4	4,0*	7,7
	4,5	12,4*	12,4*	8,1	8,6*	5,4	6,8*	3,6	5,8*	2,9	4,1*	8,3
	3,0	13,9*	13,9*	7,9	9,8*	5,4	7,3*	3,5	5,9	2,6	4,2*	8,6
	1,5	13,9*	14,7*	7,8	10,4*	5,1	7,7*	3,4	5,9	2,5	4,5	8,7
	0	13,7	16,1*	7,3	10,5*	4,8	7,7*	3,2	5,7	2,5	4,6	8,5
	-1,5	13,0	16,7*	6,9	10,7*	4,4	7,9*	3,0	5,5	2,7	4,7*	7,9
	-3,0	12,8	16,5*	6,5	10,5*	4,1	6,8*			3,2	4,2*	7,1
	-4,5	11,6*	11,6*	6,4	6,5*					3,1*	3,1*	5,7
LC mit Schild	9,0			5,6*	5,6*					4,8*	4,8*	4,9
	7,5			6,4*	6,4*	5,6*	5,6*			4,2*	4,2*	6,6
	6,0	6,4*	6,4*	7,0*	7,0*	5,8	6,4*	3,9	4,6*	3,7	4,0*	7,7
	4,5	12,4*	12,4*	8,5	8,6*	5,7	6,8*	3,9	5,8*	3,1	4,1*	8,3
	3,0	13,9*	13,9*	8,2	9,8*	5,6	7,3*	3,8	5,9	2,9	4,2*	8,6
	1,5	14,6	14,7*	8,2	10,4*	5,5	7,7*	3,6	5,9	2,7	4,6*	8,7
	0	14,7	16,1*	7,8	10,5*	5,1	7,7*	3,4	5,8	2,8	4,7	8,5
	-1,5	14,0	16,7*	7,4	10,7*	4,7	7,9*	3,3	5,6*	3,0	4,7*	7,9
	-3,0	13,7	16,5*	7,1	10,5*	4,5	6,8*			3,5	4,2*	7,1
	-4,5	11,6*	11,6*	6,5*	6,5*					3,1*	3,1*	5,7

Höhe 360° schwenkbar über Längsrichtung max. Reichweite * begrenzt durch hydr. Hubkraft

Die Traglastwerte sind am Stielende (ohne Werkzeug) in Tonnen (t) angegeben und auf festem, ebenem Untergrund 360° schwenkbar. Die anderen Werte sind längs zum Unterwagen angegeben. Die Werte gelten für 600 mm breite Bodenplatten bei optimaler Stellung des Verstellzylinders. Gemäß ISO 10567 betragen diese 75% der statischen Kippplast oder 87% der hydraulischen Hubkraft (gekennzeichnet durch *). Bei demontiertem Kippzylinder, Umlenkhebel und Verbindungslasche erhöht sich die Traglast um 280 kg. Die Tragfähigkeit der Maschine wird durch die Standsicherheit oder das Hubvermögen der hydraulischen Einrichtungen begrenzt.

Gemäß der harmonisierten EU-Norm EN 474-5 müssen Hydraulikbagger im Hebezeugbetrieb mit Rohrbruchsicherungen an Hub- und Stielzylinder(n), mit einer Überlastwarneinrichtung und einem Lastdiagramm ausgerüstet sein.

Tragfähigkeit

mit Monoblockausleger seitlich verstellbar 5,70 m, Ballastgewicht 5,7 t und Bodenplatten 600 mm

Stiel 2,35 m

Unterw. wagen	3,0 m		4,5 m		6,0 m		7,5 m		max. Reichweite			
	m									m		
LC	9,0	7,5*	7,5*						7,0*	7,0*	3,2	
	7,5	8,0*	8,0*	6,9*	6,9*				5,7*	5,7*	5,5	
	6,0	9,0*	9,0*	7,3*	7,3*	5,0	6,3*		4,1	5,5*	6,7	
	4,5	12,3*	12,3*	7,5	8,3*	4,8	6,7*		3,4	5,5*	7,4	
	3,0			6,7	9,6*	4,4	7,2*	3,2	3,0	5,3	7,8	
	1,5			6,1	10,3*	4,1	7,6*	3,0	5,5	2,8	5,1	7,8
	0			5,8	10,0*	3,9	7,4	2,9	5,4	2,9	5,3	7,6
	-1,5	11,0*	11,0*	5,8	9,0*	3,9	6,9*			3,2	5,6*	7,0
	-3,0	8,6*	8,6*	6,0	7,1*	4,0	5,2*			4,0	5,2*	6,0
	-4,5									3,6*	3,6*	4,3
LC mit Schild	9,0	7,5*	7,5*						7,0*	7,0*	3,2	
	7,5	8,0*	8,0*	6,9*	6,9*				5,7*	5,7*	5,5	
	6,0	9,0*	9,0*	7,3*	7,3*	5,4	6,3*		4,4	5,5*	6,7	
	4,5	12,3*	12,3*	8,0	8,3*	5,1	6,7*		3,6	5,5*	7,4	
	3,0			7,2	9,6*	4,8	7,2*	3,4	5,8	3,2	5,4	7,8
	1,5			6,6	10,3*	4,5	7,6*	3,3	5,6	3,1	5,2	7,8
	0			6,4	10,0*	4,3	7,5*	3,2	5,5	3,2	5,4	7,6
	-1,5	11,0*	11,0*	6,4	9,0*	4,3	6,9*			3,5	5,6*	7,0
	-3,0	8,6*	8,6*	6,5	7,1*	4,4	5,2*			4,4	5,2*	6,0
	-4,5									3,6*	3,6*	4,3

Stiel 2,65 m

Unterw. wagen	3,0 m		4,5 m		6,0 m		7,5 m		max. Reichweite			
	m									m		
LC	9,0	7,1*	7,1*						5,9*	5,9*	3,8	
	7,5			6,5*	6,5*				5,0*	5,0*	5,9	
	6,0	7,4*	7,4*	6,9*	6,9*	5,1	6,1*		3,9	4,8*	7,0	
	4,5	11,5*	11,5*	7,7	8,0*	4,8	6,5*	3,3	5,7*	3,2	4,8*	7,7
	3,0			6,8	9,4*	4,5	7,1*	3,2	5,7	2,8	5,1	8,0
	1,5			6,2	10,2*	4,2	7,5*	3,0	5,5	2,7	4,9	8,1
	0			5,5*	5,5*	5,8	10,1*	3,9	7,4	2,9	5,4	7,9
	-1,5	10,7*	10,7*	5,8	9,2*	3,9	7,0*			3,0	5,4*	7,3
	-3,0	9,5*	9,5*	5,9	7,6*	4,0	5,7*			3,7	5,1*	6,4
	-4,5	5,5*	5,5*	4,4*	4,4*					4,1*	4,1*	4,8
LC mit Schild	9,0	7,1*	7,1*						5,9*	5,9*	3,8	
	7,5			6,5*	6,5*				5,0*	5,0*	5,9	
	6,0	7,4*	7,4*	6,9*	6,9*	5,5	6,1*		4,2	4,8*	7,0	
	4,5	11,5*	11,5*	8,0*	8,0*	5,2	6,5*	3,6	5,7*	3,4	4,8*	7,7
	3,0			7,3	9,4*	4,8	7,1*	3,5	5,8	3,1	5,1*	8,0
	1,5			6,7	10,2*	4,5	7,5*	3,3	5,6	2,9	5,0	8,1
	0			6,4	10,1*	4,3	7,5*	3,2	5,5	3,0	5,1	7,9
	-1,5	10,7*	10,7*	6,3	9,2*	4,2	7,0*			3,3	5,4*	7,3
	-3,0	9,5*	9,5*	6,4	7,6*	4,3	5,7*			4,0	5,1*	6,4
	-4,5	5,5*	5,5*	4,4*	4,4*					4,1*	4,1*	4,8

Stiel 2,95 m

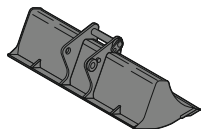
Unterw. wagen	3,0 m		4,5 m		6,0 m		7,5 m		max. Reichweite			
	m									m		
LC	9,0								5,1*	5,1*	4,4	
	7,5			6,1*	6,1*	5,0*	5,0*		4,4*	4,4*	6,2	
	6,0	6,3*	6,3*	6,5*	6,5*	5,2	5,8*		3,6	4,2*	7,3	
	4,5	10,6*	10,6*	7,6*	7,6*	4,9	6,3*	3,4	5,5*	3,0	4,3*	8,0
	3,0			7,0	9,1*	4,5	6,9*	3,2	5,7	2,7	4,5*	8,3
	1,5			6,2	10,1*	4,2	7,4*	3,0	5,5	2,6	4,6	8,4
	0			6,1*	6,1*	5,8	10,2*	3,9	7,4	2,9	5,3	8,1
	-1,5	10,2*	10,2*	5,7	9,5*	3,8	7,1*	2,9	5,3	2,8	5,2	7,6
	-3,0	10,4*	10,4*	5,8	8,0*	3,9	6,0*			3,4	5,1*	6,7
	-4,5	6,6*	6,6*	5,2*	5,2*					4,3*	4,3*	5,2
LC mit Schild	9,0								5,1*	5,1*	4,4	
	7,5			6,1*	6,1*	5,0*	5,0*		4,4*	4,4*	6,2	
	6,0	6,3*	6,3*	6,5*	6,5*	5,5	5,8*		3,9	4,2*	7,3	
	4,5	10,6*	10,6*	7,6*	7,6*	5,3	6,3*	3,6	5,5*	3,3	4,3*	8,0
	3,0			7,5	9,1*	4,9	6,9*	3,5	5,7*	2,9	4,5*	8,3
	1,5			6,7	10,1*	4,5	7,4*	3,3	5,6	2,8	4,7	8,4
	0			6,1*	6,1*	6,4	10,2*	4,3	7,5*	3,2	5,5	8,1
	-1,5	10,2*	10,2*	6,3	9,5*	4,2	7,1*	3,1	5,4*	3,1	5,3*	7,6
	-3,0	10,4*	10,4*	6,4	8,0*	4,2	6,0*			3,7	5,1*	6,7
	-4,5	6,6*	6,6*	5,2*	5,2*					4,3*	4,3*	5,2

Höhe 360° schwenkbar über Längsrichtung max. Reichweite * begrenzt durch hydr. Hubkraft

Die Traglastwerte sind am Stielende (ohne Werkzeug) in Tonnen (t) angegeben und auf festem, ebenem Untergrund 360° schwenkbar. Die anderen Werte sind längs zum Unterwagen angegeben. Die Werte gelten für 600 mm breite Bodenplatten. Gemäß ISO 10567 betragen diese 75 % der statischen Kippplast oder 87 % der hydraulischen Hubkraft (gekennzeichnet durch *). Bei demontiertem Kippzylinder, Umlenkhebel und Verbindungsglasche erhöht sich die Traglast um 280 kg. Die Tragfähigkeit der Maschine wird durch die Standsicherheit oder das Hubvermögen der hydraulischen Einrichtungen begrenzt.

Gemäß der harmonisierten EU-Norm EN 474-5 müssen Hydraulikbagger im Hebezeugbetrieb mit Rohrbruchsicherungen an Hub- und Stielzylinder(n), mit einer Überlastwarneinrichtung und einem Lastdiagramm ausgerüstet sein.

Verfügbare Anbauwerkzeuge



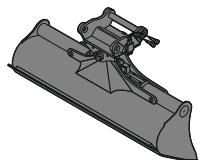
Grabenräumlöffel starr

GRL 90, für Direktanbau

Breite	mm	1.500	2.000	2.010	2.400					
Inhalt	m ³	0,50	0,70	0,85	0,85					
Gewicht	kg	400	500	530	580					

GRL 90, für Anbau an Schnellwechsler SWA 48

Breite	mm	1.500	1.500	2.000	2.000	2.000	2.400	2.400		
Inhalt	m ³	0,50	0,95	0,70	1,20	1,25	0,85	1,15		
Gewicht	kg	430	560	400	640	600	600	650		



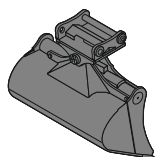
Grabenräumlöffel schwenkbar

GRL 90, 2 x 50° schwenkbar, für Direktanbau

Breite	mm	1.600	2.000	2.000	2.000	2.200	2.400	2.800		
Inhalt	m ³	0,80	0,50	0,70	1,00	1,15	0,85	1,45		
Gewicht	kg	798	686	819	883	920	885	1.009		

GRL 90, 2 x 50° schwenkbar, für Anbau an Schnellwechsler SWA 48

Breite	mm	1.600	2.000	2.000	2.000	2.200	2.200	2.200	2.400	2.400	2.800
Inhalt	m ³	0,80	0,50	0,70	1,00	0,80	1,15	1,40	0,85	1,25	1,85
Gewicht	kg	850	690	880	940	880	980	1.000	890	1.000	1.088



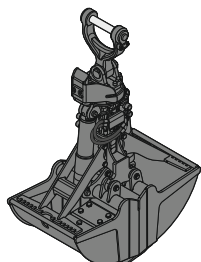
Schwenklöffel

SL 90, 2 x 50° schwenkbar, für Direktanbau

Breite	mm	1.600	1.600	1.600						
Inhalt	m ³	0,80	1,00	1,35						
Gewicht	kg	768	820	918						

SL 90, 2 x 50° schwenkbar, für Anbau an Schnellwechsler SWA 48

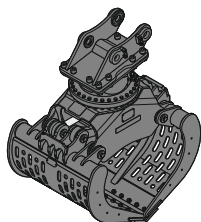
Breite	mm	1.500	1.600	1.600	1.600	1.600	1.600	1.600	1.600	1.600
Inhalt	m ³	1,20	0,80	1,00	1,35	1,55	0,80	1,00	1,35	1,55
Gewicht	kg	970	820	890	970	1.035	820	1.006	1.184	1.550
HD-Version							X	X	X	X



Zweischalengreifer

GMZ 24, Grabschalen, für Anbau an Schnellwechsler SWA 48

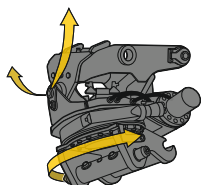
Breite	mm	600		800		1.000
Inhalt	m ³	0,34		0,46		0,60
Gewicht	kg	890		970		1.040



Sortiergreifer

SG 25, für Anbau an Schnellwechsler SWA 48

		gerippt		gelocht		Steinzange
Breite	mm	800	1.000	800	1.000	800
Inhalt	m ³	0,50	0,65	0,55	0,75	0,55
Gewicht	kg	1.100	1.180	1.050	1.100	1.240



Schwenkrotator

LH-TR 25, für Anbau an Schnellwechsler SWA 48

Gewicht	kg	720
Drehen		360°
Schwenken		2 x 50°

Serienausstattung

Unterwagen

Lauf- und Tragrollen abgedichtet und dauergeschmiert
Turasrad mit Schmutzauswerfer
Verzurrösen

Oberwagen

Automatische Schwenkbremse
Batterie Hauptschalter, manuell, verriegelbar
Filter vom Boden aus erreichbar
Handläufe
Hydraulikölstandanzeige, vom Boden aus einsehbar
Kraftstofftankdeckel abschließbar
Kühler schwenkbar
Kühlwasserstand, von Kabine aus einsehbar
Lüfterschutzgitter
Motorhaube mit Gasfeder
Ölstandanzeige für Schwenkgetriebe, von Kabine aus einsehbar
Rutschfester Oberflächenbelag
Schalldämmung
Scheibenwaschwassertank
Servicetüren abschließbar
Zentralschmieranlage automatisch

Hydraulikanlage

Absperrventil Hydrauliktank
Druckprüfanschlüsse für Hydraulik
Druckspeicher für kontrolliertes Absenken der Ausrüstung bei stehendem Motor
Hydraulikölfilter mit integriertem Feinfilterbereich
Liebherr Positive Control-System mit 2 unabhängigen Schaltungen
Magnetstab

Motor

Abgasnachbehandlungssystem – DOC + DPF + SCR
Common-Rail-Einspritzsystem
DrehzahlEinstellung, stufenlos anpassbar
Kraftstoffansaugpumpe
Kraftstofffeinfilter
Kraftstoffvorfilter und Wasserabscheider
Ladeluftkühler
Leerlaufautomatik/Drehzahlerhöhung, Joystick sensorgesteuert
Luftfilter mit automatischer Staubaustragung
Power Pack EU Stufe V
Turbolader mit fester Geometrie

Fahrerkabine

7" Multifunktion-Touchscreen-Farbdisplay
Ablagenetze
Arbeitsmodus-Wahlschalter
Armlehnen in Länge, Breite und Neigung verstellbar
Außenspiegel
Bewegungspriorität auf Stiel einfahren, einstellbar via Display
Bewegungspriorität zwischen Drehwerk und Ausleger, einstellbar via Display
Drei-Zonen-Klimaautomatik mit Bedienung via Display
Flaschenhalter
Frontscheibenwischer und Scheibenwaschanlage
Getönte Scheiben
Gummifußmatte, befestigt und herausnehmbar
Harnstoffstandanzeige auf Display
Harnstoffverbrauchsanzeige auf Display
Hydraulikölstandanzeige auf Display
Innenbeleuchtung
Kabinenluftfiltergehäuse, vom Boden aus erreichbar
Kleiderhaken
Konsole hochklappbar links
Kraftstoffstandanzeige auf Display
Kraftstoffverbrauchsanzeige auf Display
LiDAT Plus (Liebherr-Datenübertragungssystem)*
Mechanische Betriebsstundenanzeige, vom Boden aus einsehbar
Motorölstandanzeige auf Display
Notausstieg Heckscheibe
Notfallhammer
Regenschutz über Frontscheibe
ROPS-Sicherheitskabinenstruktur (ISO 12117-2)
Rückraumüberwachung mit Kamera
Sonnenrollos für Front- und Dachscheibe
Staufächer
Steckdose in Kabine (12 V)
Steckdose in Kabine (24 V)
Taster auf Joystick konfigurierbar
Türschiebefenster
Verbundglas rechte Seitenscheibe
Verbundsicherheitsglas durchwurffhemmend Dachscheibe
Viskoelastische Schwingungsdämpfung
Zigarettenanzünder

Arbeitsausrüstung

Anlenkpunkte aus Gussstahl
Regeneration Hubzylinder
Regeneration Stielzylinder
SAE-Flanschverbindungen an Hochdruckleitungen

* nach einem Jahr optional verlängerbar

Ausstattung Standard/Option

Unterwagen

3-Steg-Bodenplatten 600 mm	•
3-Steg-Bodenplatten 700/750/800/900 mm	+
3-Steg-Bodenplatten verstärkt 600/700 mm	+
Abdeck- und Bodenblech für Mittelstück Unterwagen	•
Abdeck- und Bodenblech verstärkt für Mittelstück Unterwagen	+
Aufstieg	•
Aufstieg breit	+
Gummibodenplatten	+
Ketten abgedichtet und fettgeschmiert	•
Ketten abgedichtet und fettgeschmiert, verstärkt	+
Kettenführung dreiteilig	+
Kettenführung einteilig	•
Planierschild 3.000 mm	+
Planierschild 3.100 mm	+
Sonderlackierung	+
Staukasten Unterwagen	+
Unterwagen LC	•

Oberwagen

Ballastgewicht standard 5,7 t	•
Beleuchtung für Betankungsbereich	+ ¹⁾
Beleuchtung für Oberwagenaufstieg	+ ¹⁾
Betankungspumpe Kraftstoff	+
Erweiterte Werkzeugausrüstung inklusive Werkzeugkiste	+
Kraftstoff Diebstahlschutz	+
Laufsteg abklappbar vorne links	+
Lüfterantrieb reversierbar	+
Luftvorfilter mit Fliehkraft-Staubabscheider	+
Oberwagenschutz unten	+
Rundumkennleuchten rotierend Oberwagen, hinten, LED, 2 Stück	+
Scheinwerfer Oberwagen, hinten, LED+, 2 Stück	+ ¹⁾
Scheinwerfer Oberwagen, seitlich rechts, LED+, 1 Stück	+ ¹⁾
Scheinwerfer Oberwagen, vorne links, LED+, 1 Stück, inklusive Scheinwerferschutz	+ ¹⁾
Scheinwerfer Oberwagen, vorne rechts, LED+, 1 Stück, inklusive Scheinwerferschutz	+ ¹⁾
Schutzgitter feinmaschig vor Kühleransaugung	+
Skyview 360°	+
Sonderlackierung	+
Steckdose am Oberwagen (24 V)	+
Vorwärmung Kraftstoff	+
Warnmarkierung reflektierend	+
Werkzeugausrüstung inklusive Werkzeugtasche	•

Hydraulikanlage

Liebherr-Hydrauliköl	•
Liebherr-Hydrauliköl, biologisch abbaubar	+
Liebherr-Hydrauliköl, speziell für warme oder kalte Regionen	+
Nebenstromfilter für Hydrauliköl	+

Motor

Beleuchtung für Motorraum	+ ¹⁾
Motorabschaltung automatisch nach Leerlauf	+
Motorabschaltung mit Nachlauf	+

Ausstattung Standard / Option



Fahrerkabine

2" Gurt mit Aufrolleinrichtung	•
3" Gurt mit Aufrolleinrichtung, orange	+
4-Punkt-Gurt	+
Ansteuerung Hochdruckkreis über Pedale oder Mini-Joystick umschaltbar	+
Beleuchtung für Kabinenaufstieg	+ ¹⁾
Bewegungsbeschränkung für Ausleger	+
Bewegungsbeschränkung für Stiel	+
Coming / Leaving Home	+ ¹⁾
Dunkel getönte Scheiben	+
Elektronische Wegfahrsperre	+
Fahrersitz Comfort	•
Fahrersitz Premium	+
Fahrwarneinrichtung akustisch abschaltbar	+
Feuerlöscher	+
Fußabstützung	+
Gurtwarner	+
Handauflagen erhöht für Joysticks	+
Helligkeitsregulierung (Scheinwerfer LED+)	+ ¹⁾
Hochdruckkreis mit Tool Control (20 Werkzeugeinstellungen über das Display)	+
Kühlbox (12 V)	+
Lightbar auf Kabine	+
Mini-Joysticks proportional	+
Mitteldruckkreis	+
Not-Aus in Kabine	+
Radio Comfort	+
Radiovorbereitung	•
Rücklaufilter für Hydrauliköl bei Hammerbetrieb	+
Rundumkennleuchte rotierend Kabine, LED, 1 Stück	+
Scheibenwischer Dach	+
Scheibenwischer im unteren Bereich	+
Scheinwerfer Kabine, vorne, LED, 2 Stück	• ¹⁾
Scheinwerfer Kabine, vorne, LED+, 2 Stück	+ ¹⁾
Scheinwerfer Kabinendach, vorne, LED+, 2 Stück	+ ¹⁾
Schutzgitter oben FOPS	+
Schutzgitter unterer Frontscheibenbereich	+
Schutzgitter vorne FGPS	+
Schutzgitter vorne FGPS abklappbar	+
Seitenraumüberwachung rechts mit Kamera	•
Sonderlackierung	+
Sonnenblende	+
Sonnenschutzdach	+
Standheizung programmierbar	+
Überlastwarneinrichtung	+
Umschaltung Ansteuerung Hochdruckkreis und Kippzylinder	+
Verbandskasten	+
Verbundglas Frontscheibe einschiebbar zweiteilig	•
Verbundsicherheitsglas durchwurffhemmend Frontscheibe einteilig	+
Vorbereitung für Maschinensteuerungssystem	+
Vorbereitung für Schwenkrotator	+



Arbeitsausrüstung

Greiferleitungen (Kippzylinder inaktiv)	+
Hubzylinderabsicherung	+
Kolbenstangenschutz Kippzylinder	+
Kolbenstangenschutz Verstellzylinder	+
Lasthalteventil Kippzylinder	+
Lastöse am Stiel 16,0 t	+
Leckölleitung für Anbauwerkzeug	+
LIKUFIX für Schnellwechsler SWA 48 hydraulisch	+
Löffelstiel 2,35 m	+
Löffelstiel 2,65 m	+
Löffelstiel 2,95 m	+
Monoblockausleger 5,70 m	+
Monoblockausleger seitlich verstellbar 5,70 m	+
Rohrbruchsicherung Hubzylinder	+
Rohrbruchsicherung Stielzylinder	+
Scheinwerfer Ausleger, links, LED+, 1 Stück	+ ¹⁾
Scheinwerfer Ausleger, rechts, LED, 1 Stück	• ¹⁾
Scheinwerfer Ausleger, rechts, LED+, 1 Stück	+ ¹⁾
Scheinwerfer Löffelstiel, unten, LED+, 1 Stück	+ ¹⁾
Scheinwerferschutz Ausleger, rechts	+
Scheinwerferschutz Ausleger, rechts und links	+
Schmierschlauchschutz am Stiel	+
Schnellwechsler SWA 48 hydraulisch	+
Schnellwechsler SWA 48 mechanisch	+
Signalkontakte für LIKUFIX	+
Sonderlackierung	+
Tool Management	+
Untergurtschutz Stiel	+
Verstellausleger 6,00 m	+
Zentralschmierung erweitert für Verbindungsflasche	+

• = Standard, + = Option

¹⁾ Ausstattung nicht einzeln erhältlich, sondern nur als vordefinierte Beleuchtungspakete
Unvollständige Liste, bitte kontaktieren Sie uns für weitere Informationen.

Ausrüstungs- und Anbauteile fremder Fabrikate dürfen ohne Abstimmung mit Liebherr nicht ein- oder angebaut werden.

Liebherr-France SAS

2 avenue Joseph Rey, B.P. 90287, FR-68005 Colmar Cedex

☎ +33 389 21 30 30, Fax +33 389 21 37 93

www.liebherr.com, E-Mail: info.lfr@liebherr.com

www.facebook.com/LiebherrConstruction