

Planierdraupe

PR 746

Litronic®

Generation

8

Einsatzgewicht

25.900 – 31.500 kg

Motorleistung

190 kW/258 PS

Stufe V/Tier 4f



LIEBHERR

Technische Daten



Dieselmotor

Liebherr-Dieselmotor	D 936 A7 Emissionsgrenzwerte entsprechen 97/68/EG, 2004/26/EG Stufe V, EPA/CARB Tier 4f
Nennleistung (netto)	
ISO 9249	190 kW/258 PS
SAE J1349	190 kW/254 PS
Maximale Leistung (netto)	
ISO 9249	210 kW/286 PS
SAE J1349	210 kW/281 PS
Nenn Drehzahl	1.600 1/min.
Hubraum	10,5 l
Bauart	6-Zylinder-Reihenmotor wassergekühlt, Abgas- turbolader, Luft-Luft-Ladeluftkühler
Einspritzsystem	Direkteinspritzung, Common Rail, elektronische Steuerung
Motorschmierng	Druckumlaufschmierung, schräglagenfähig bis 45°
Betriebsspannung	24 V
Lichtmaschine	140 A
Anlasser	7,8 kW
Batterien	2 x 180 Ah/ 12 V
Luftfilter	Trockenluftfilter mit Unterdruckanzeiger und automatischer Staubaustragung, Haupt- und Sicherheitselement
Kühlsystem	Kombikühler bestehend aus Kühleinheit für Wasser und Ladeluft, hydrostatischer Lüfteran- trieb



Arbeitshydraulik

Hydrauliksystem	„Load-Sensing“-Bedarfssteuerung
Pumpentyp	Schrägscheibenpumpe
Fördermenge max.	256 l/min.
Druckbegrenzung	260 bar
Steuerblock	2 Kreisläufe, Erweiterungsmöglichkeit auf 4
Filterung	Rücklauffilter mit Magnetstab im Hydrauliktank
Steuerung	Ein Joystick für alle Bewegungen des Schildes



Fahrertrieb, Steuerung

Antriebssystem	Stufenloser hydrostatischer Fahrertrieb, unabhängiger Antrieb für jede Laufwerksseite
Fahrgeschwindigkeit*	Stufenlos regulierbar
V-Bereich 1:	0–6,5 km/h (vorwärts & rückwärts)
V-Bereich 2:	0–8,5 km/h (vorwärts & rückwärts)
V-Bereich 3:	0–11,0 km/h (vorwärts & rückwärts)
	*Voreinstellung, alle Geschwindigkeitsbereiche können am Fahrgeber angepasst werden
Grenzlastregelung	Die elektronische Steuerung kontrolliert die Motordrehzahl und regelt die Fahrgeschwindig- keit in Abhängigkeit der erforderlichen Schub- kraft
Lenkung	Hydrostatisch
Betriebsbremse	Hydrostatisch-selbsthemmend, verschleißfrei
Parkbremse	Nasse Lamellenbremse, verschleißfrei, automa- tische Aktivierung bei Neutralstellung des Joy- stick
Kühlsystem	Separater Hydraulikölkühler, hydrostatischer Lüfterantrieb
Filterung	Feinfiltration im Speisedrucksystem
Endantrieb	Stirnrad- mit nachgeschaltetem Planetengetriebe, doppelte Getriebeabdichtung mit Temperatur- überwachung
Steuerung	Proportionaler Joystick für alle Fahr- und Lenk- bewegungen



Fahrerkabine

Kabine	Hydro-elastisch gelagerte, geschlossene Kabine mit Überdruckbelüftung, mittels Handpumpe 40° kippbar, integrierter ROPS Überrollschutz (EN ISO 3471) und FOPS Steinschlagschutz (EN ISO 3449)
Fahrersitz	Luftgefederter Komfortsitz, auf den Fahrer ein- stellbar
Überwachung	Berührungsgesteuertes Display: Anzeige aktueller Maschinendaten, automatische Überwachung von Betriebszuständen und fahrerspezifische Ein- stellung von Parametern

Laufwerk

	L	LGP
Design	Laufwerk mit starren Laufrollen	
Lagerung	Stützachsen und Pendelbrücke	
Ketten	Ölgeschmiert, Einstegbodenplatten, Ketten- spannung durch Federspanner und Fettspann- zylinder	
Kettenglieder, je Seite	41	44
Laufrollen, je Seite	7	8
Tragrollen, je Seite	2	2
Turassegmente, je Seite	6	6
Bodenplatten, Standard	610 mm	812 mm
Bodenplatten, Option	560 mm, 711 mm	914 mm



Schallpegel

Schalldruckpegel nach ISO 6396	
L _{pA} (in der Fahrerkabine)	75 dB(A)
Schalleistungspegel nach 2000/14/EG	
L _{WA} (an die Umgebung)	112 dB(A)



Nachfüllmengen

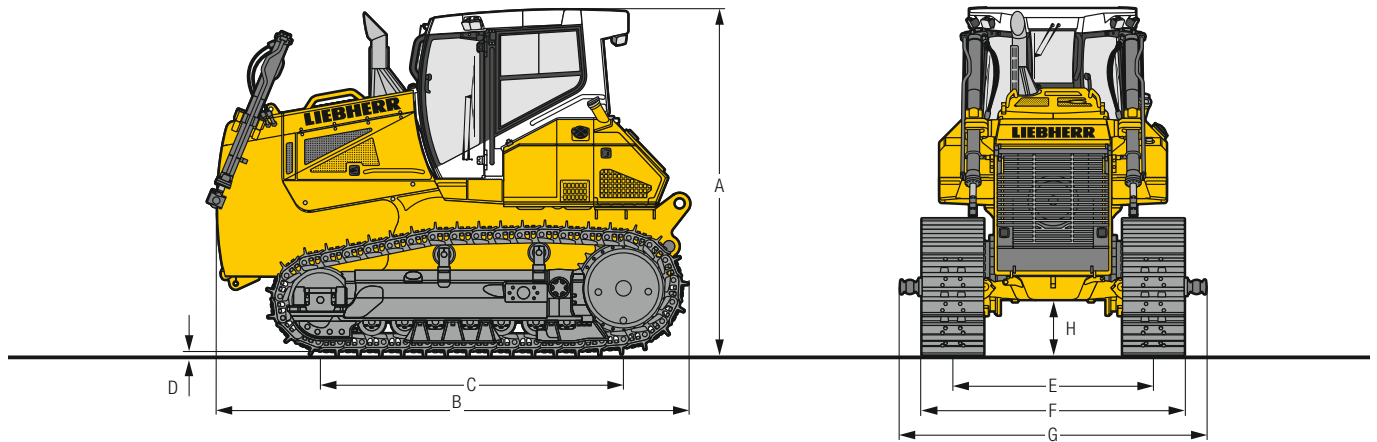
Endantrieb L, je Seite	17 l
Endantrieb LGP, je Seite	18 l
Harnstoff-Tank	56,5 l
Hydrauliktank	112 l
Kraftstofftank	505 l
Kühlsystem	49 l
Motoröl mit Filter	43 l
Pumpenverteilergetriebe	8,5 l



Zugkraft

Maximal	436 kN
bei 1,5 km/h	385 kN
bei 3,0 km/h	190 kN
bei 6,0 km/h	95 kN
bei 9,0 km/h	63 kN

Abmessungen

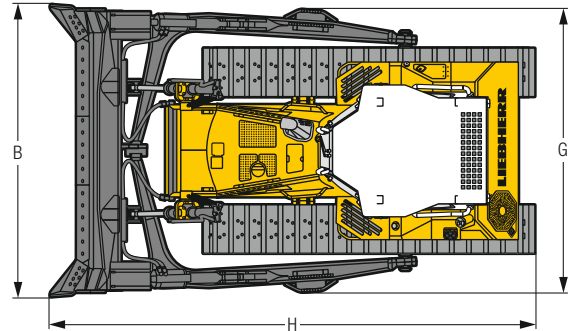
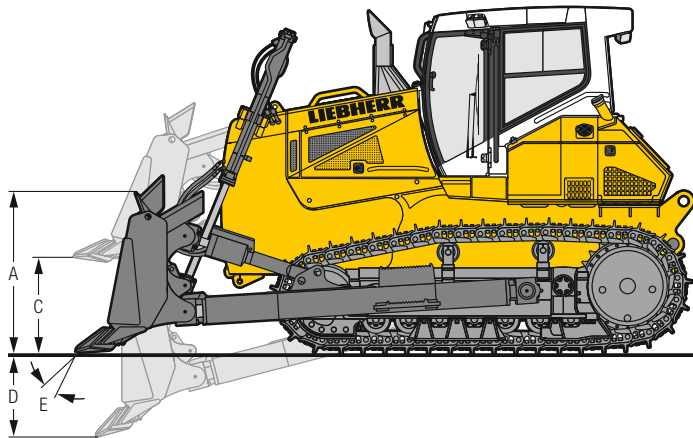


Abmessungen

Laufwerk			L	LGP
A	Höhe über Fahrerkabine	mm	3.435	3.435
B	Länge ohne Ausrüstung	mm	4.671	4.671
C	Radstand	mm	2.999	3.323
D	Steghöhe	mm	71,5	71,5
H	Bodenfreiheit	mm	551	551
E	Spurbreite	mm	1.980	2.180
G	Breite über Kugelzapfen	mm	3.000	3.600
F	Bodenplatten 560 mm			
	Breite über Laufwerk	mm	2.540	–
	Transportgewicht ¹⁾	kg	21.644	
F	Bodenplatten 610 mm			
	Breite über Laufwerk	mm	2.590	–
	Transportgewicht ¹⁾	kg	21.998	
F	Bodenplatten 711 mm			
	Breite über Laufwerk	mm	2.691	–
	Transportgewicht ¹⁾	kg	22.705	
F	Bodenplatten 812 mm			
	Breite über Laufwerk	mm	–	2.992
	Transportgewicht ¹⁾	kg		22.769
F	Bodenplatten 914 mm			
	Breite über Laufwerk	mm	–	3.094
	Transportgewicht ¹⁾	kg		23.344

¹⁾ Inkl. Schmier- und Betriebsstoffe, 20% Treibstoff, ROPS/FOPS-Kabine.

Frontausrüstung



Semi-U-Schild und Brustschild

		Semi-U-Schild	Brustschild ²⁾
	Laufwerk	L	LGP
	Schildkapazität, ISO 9246	m ³	6,00
A	Schildhöhe	mm	1.544
B	Schildbreite	mm	3.690
C	Hubhöhe	mm	1.315
D	Schürftiefe	mm	444
E	Schnittwinkelverstellung		10°
	Tiltweg max.	mm	462
G	Breite über Schubrahmen	mm	3.443
H	Gesamtlänge, gerade	mm	6.119
	Bodenplattenbreite 560 mm		
	Einsatzgewicht ¹⁾	kg	25.886
	Bodendruck ¹⁾	kg/cm ²	0,77
	Bodenplattenbreite 610 mm		
	Einsatzgewicht ¹⁾	kg	26.240
	Bodendruck ¹⁾	kg/cm ²	0,72
	Bodenplattenbreite 711 mm		
	Einsatzgewicht ¹⁾	kg	26.947
	Bodendruck ¹⁾	kg/cm ²	0,63
	Bodenplattenbreite 812 mm		
	Einsatzgewicht ¹⁾	kg	–
	Bodendruck ¹⁾	kg/cm ²	0,51
	Bodenplattenbreite 914 mm		
	Einsatzgewicht ¹⁾	kg	–
	Bodendruck ¹⁾	kg/cm ²	0,46

¹⁾ Inkl. Schmier- und Betriebsstoffe, 100 % Treibstoff, ROPS/FOPS-Kabine, Fahrer, Semi-U- bzw. Brustschild.

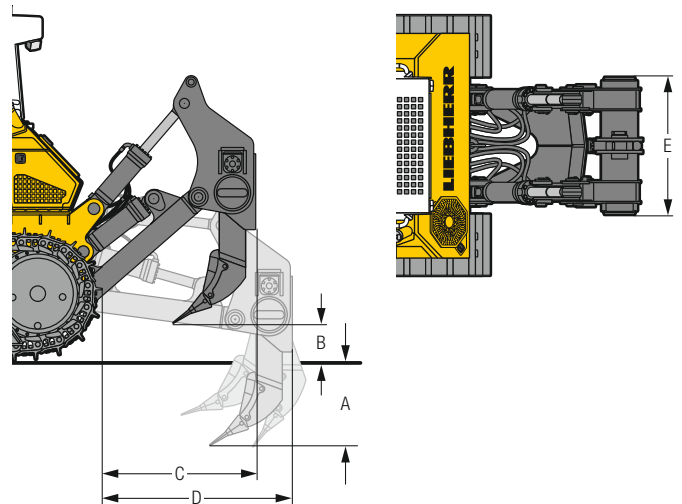
²⁾ Es wird die Anbringung einer heckseitigen Ausrüstung empfohlen.

Heckausrüstung



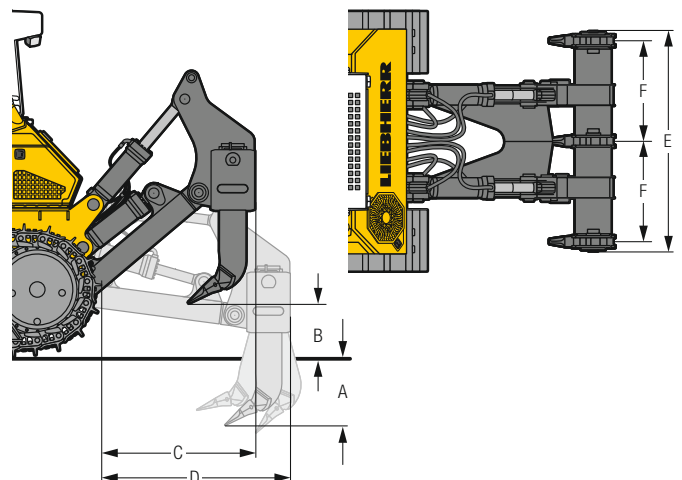
1-Zahn-Heckaufreißer

Parallelogramm		hydraulische Schnittwinkelverstellung	
A	Reißtiefe (max. / min.)	mm	829 / 499
B	Hubhöhe (max. / min.)	mm	709 / 379
C	Länge, Aufreißer angehoben	mm	1.509
D	Länge, Aufreißer abgesenkt	mm	1.876
E	Balkenbreite	mm	1.360
F	Zahnabstand	mm	-
	Max. Schnittwinkelverstellung		25°
	Gewicht	kg	2.730



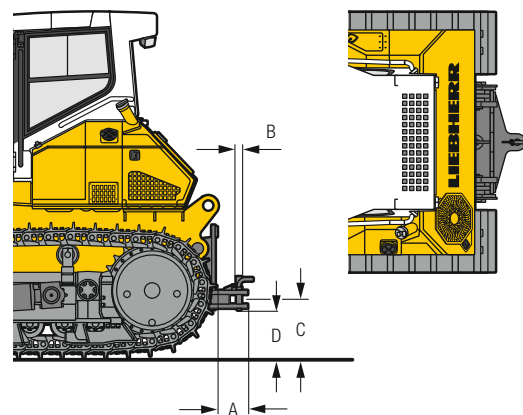
3-Zahn-Heckaufreißer

Parallelogramm		Standard	hydraulische Schnittwinkelver- stellung
A	Reißtiefe (max. / min.)	mm	672 / 372
B	Hubhöhe (max. / min.)	mm	830 / 532
C	Länge, Aufreißer angehoben	mm	1.511
D	Länge, Aufreißer abgesenkt	mm	1.862
E	Balkenbreite	mm	2.184
F	Zahnabstand	mm	1.000
	Max. Schnittwinkelverstellung		25°
	Gewicht	kg	3.323
			3.334



Anhängezugvorrichtung

		starr
A	Zusätzliche Länge	mm
B	Steckbolzendurchmesser	mm
C	Hakenhöhe	mm
D	Bodenfreiheit	mm
	Maulweite	mm
	Gewicht	kg



Ausstattung



Grundgerät

Anhängekupplung hinten	•
Ausrüstung Forsteinsatz	+
Ausrüstung Holzspäneinsatz	+
Ausrüstung Kälteeinsatz	+
Ausrüstung Kohleinsatz	+
Ausrüstung Mülldeponieeinsatz	+
Automatische Drehzahlabsenkung	+
Automatische Motorabschaltung	+
Automatische Schildstabilisierung + Neigungsregelung	•
Batteriebehälter absperrbar	•
Beleuchtung Motorraum	•
Betankungspumpe elektrisch	+
Harnstoff-Tank absperrbar	•
Kraftstoff-Grobvorfilter	•
Kraftstoff-Grobvorfilter beheizt	+
Kraftstoff-Wasserabscheider	•
Kraftstoff-Wasserabscheider beheizt	+
Kühler grobmaschig	•
Kühlerschutz schwenkbar	•
LiDAT – Datenübertragungssystem	•
Liebherr-Dieselmotor Abgasstufe V/Tier 4f	•
Liebherr-Hydrauliköl, biologisch abbaubar	+
Lüfter schwenkbar, hinten	•
Lüfter schwenkbar, vorne	•
Lüfter, reversibel	+
Lüfterantrieb hydraulisch	•
Luftfilter Vorabscheider Sy-Klone	+
Luftfilter Vorabscheider Top Air	+
Motorraumtüren, sperrbar	•
Sonderlackierung	+
Spaten mit Halterung	+
Trockenluftfilter 2-stufig mit Vorfilter	•
Trockenluftfilter mit automatischer Staubaustragung	•
Verzurröse vorne	•
Vorrüstung Maschinensteuerung	1)
Werkzeugsatz Basisumfang	•
Werkzeugsatz Vollumfang	+
Zusätzlicher Aufstiegsgriff am Trittbloch	•



Arbeitshydraulik

Automatisches Heben des Heckaufreißers in Parkposition	•
Elektronische Versteuerung der Arbeitshydraulik	•
Hydraulischer Anbausatz Heckaufreißer	+
Hydraulischer Anbausatz Seilwinde	+
Load-Sensing Verstellpumpe	•
Rücklauffilterung im Tank	•
Rüttelfunktion Schild	•
Schnellsenkfunktion Schild	•
Schwimmstellung Schild	•



Fahrertrieb

3 einstellbare Geschwindigkeitsbereiche	•
Automatische Parkbremse	•
Elektronische Grenzlastregelung	•
Fahrhydraulik-Joystick gerastert	+
Fahrhydraulik-Joystick proportional	•
Hydrostatischer Fahrtrieb	•
Inch-Bremspedal	+
Maschinen-Freigabeschalter	•
Not-Aus-Taster	•
Planeten-Endantriebe	•
Sitzkontaktschalter	•



Fahrerkabine

Ablagefach klimatisiert	•
Ablagenetze	+
Armlehnen 3D verstellbar	•
Auf- und Abstiegsbeleuchtung	•
Berührungsgesteuertes Farbdisplay	•
Druckbelüftung	•
Fahrersitz Comfort, luftgefedert	•
Fahrersitz Premium, luftgefedert	+
Feuerlöscher	+
Fußstütze rechts an Frontkonsole	+
Geräuschdämmende Kabinenlager	•
Innenbeleuchtung LED	•
Joysticks längs einstellbar	•
Kabinenheizung	•
Kippbare Kabine	•
Kleiderhaken	•
Klimaautomatik	•
Radio	+
Radioeinbau vorbereitet	+
ROPS / FOPS integriert	•
Rückfahrkamera	+
Rückspiegel außen	+
Rückspiegel innen	•
Scheibenwaschanlage	•
Scheibenwischer vorne, hinten und auf den Türen, mit Intervallfunktion	•
Schiebefenster links	+
Schiebefenster rechts	+
Schutzgitter für Heckscheibe	+
Sicherheitsverglasung	•
Sonnenrollo vorne	+
Staubfilterüberdruckanlage	+
Steckdose 12 V + 24 V	•
Trittblochverlängerung Fahrertür	+
Warmwasserheizung	+

• = Standard

+ = Option

1) auf Anfrage beim Vertriebspartner

Ausstattung



Elektrische Anlage

Alle Scheinwerfer in LED-Ausführung	+
Arbeitscheinwerfer auf Kabine hinten, 2 Stück	•
Arbeitscheinwerfer auf Kabine vorne, 4 Stück	•
Arbeitscheinwerfer pro Hubzylinder, 1 Stück	•
Batterie Hauptschalter	•
Batterie Hauptschalter, absperrbar	+
Batterien Kaltstart, 2 Stück	•
Bordspannung 24 V	•
Rückfahrwarneinrichtung akustisch	+
Rückfahrwarneinrichtung akustisch und optisch	+
Rückfahrwarneinrichtung mit Breitbandsignal	+
Rückfahrwarneinrichtung mit Breitbandsignal und optisch	+
Rundumkennleuchte	+
Signalhorn	•
Wegfahrsperre elektronisch	+
Zusatzscheinwerfer auf Kabine hinten, 2 Stück	+
Zusatzscheinwerfer pro Hubzylinder, 1 Stück	+

Laufwerk

Bodenplatten mit Trapezloch	1)
Bodenplatten Normaleinsatz	•
Geschlossener Laufwerksrahmen	•
Geschraubte Turassegmente	•
Geteiltes Ketten-Endglied	•
Ketten ölgeschmiert	•
Kettenführung mittig	+
Kettenführung vorne und hinten	•
Kettenschutz durchgehend	+
Laufwerk L	+
Laufwerk LGP	+
Laufwerk mit starren Laufrollen	•
Turassegmente mit Ausnehmungen	+

• = Standard

+ = Option

1) auf Anfrage beim Vertriebspartner

Ausrüstungs- und Anbauteile fremder Fabrikate dürfen ohne Abstimmung mit Liebherr nicht ein- oder angebaut werden.



Frontausrüstungen

Aufsatzgitter für Schild	+
Brustschild	+
Hydraulische Schnittwinkelverstellung	+
Schwenkschild mechanisch	+
Semi-U-Schild	+
U-Schild	1)
Überlaufblech für Schild	+
Verschleißbleche Schubrahmen	+
Verschleißbleche Semi-U Schild	+



Heckausrüstungen

Anbauplatte Fremdgeräte	+
Anhängezugvorrichtung starr	+
Gegengewicht heckseitig (3.200 kg)	+
Heckaufreißer 1-Zahn	+
Heckaufreißer 3-Zahn	+
Seilwinde	+

Liebherr-Werk Telfs GmbH

Hans Liebherr-Straße 35, A-6410 Telfs

☎ +43 50809 6-100, Fax +43 50809 6-7772

www.liebherr.com, E-Mail: lwt.marketing@liebherr.com

www.facebook.com/LiebherrConstruction