

Planierdraupe

PR 756

Litronic®

Generation

8

Einsatzgewicht

35,4 – 43,0 Tonnen

Motorleistung

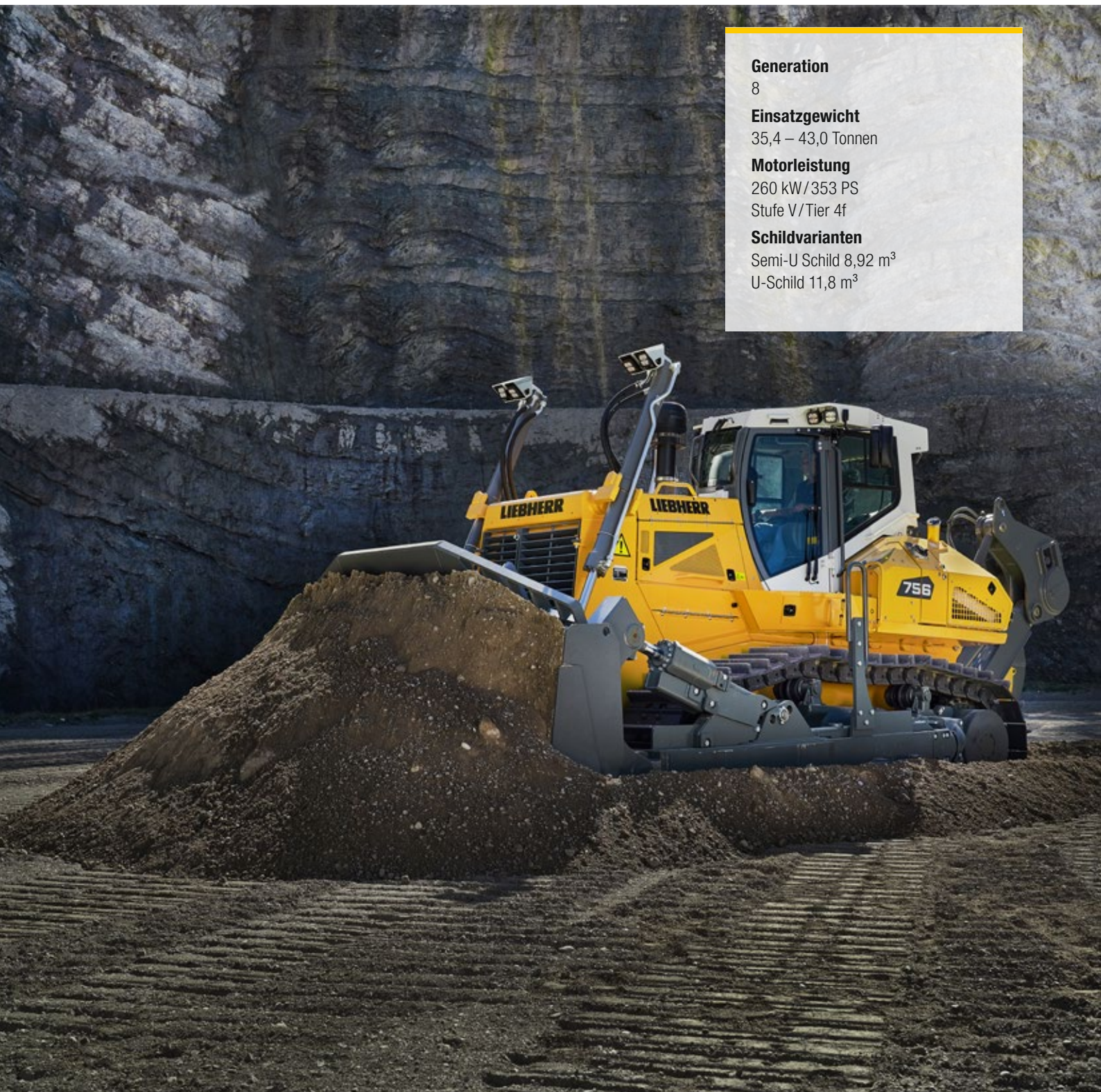
260 kW/353 PS

Stufe V/Tier 4f

Schildvarianten

Semi-U Schild 8,92 m³

U-Schild 11,8 m³



LIEBHERR

Technische Daten



Dieselmotor

Liebherr-Dieselmotor	D 946 A7 Emissionsgrenzwerte entsprechen 97/68/EG, 2004/26/EG Stufe V, EPA/CARB Tier 4f
Nennleistung (netto)	
ISO 9249	260 kW/353 PS
SAE J1349	260 kW/349 PS
Maximale Leistung (netto)	
ISO 9249	275 kW/374 PS
SAE J1349	275 kW/369 PS
Nenn Drehzahl	1.600 1/min.
Hubraum	12 l
Bauart	6-Zylinder-Reihenmotor wassergekühlt, Abgas-turbolader, Luft-Luft-Ladeluftkühler
Einspritzsystem	Direkteinspritzung, Common Rail, elektronische Steuerung
Motorschmierng	Druckumlaufschmierung, schräglagenfähig bis 45°
Betriebsspannung	24 V
Lichtmaschine	140 A
Anlasser	7,8 kW
Batterien	4 x 95 Ah/ 12 V
Luftfilter	Trockenluftfilter mit Unterdruckanzeiger und automatischer Staubaustragung, Haupt- und Sicherheitselement
Kühlsystem	Kombikühler bestehend aus Kühleinheit für Wasser und Ladeluft, hydrostatischer Lüfteran- trieb



Arbeitshydraulik

Hydrauliksystem	„Load-Sensing“-Bedarfssteuerung
Pumpentyp	Schrägscheibenpumpe
Fördermenge max.	256 l/min.
Druckbegrenzung	260 bar
Steuerblock	2 Kreisläufe, Erweiterungsmöglichkeit auf 4
Filterung	Rücklauffilter mit Magnetstab im Hydrauliktank
Steuerung	Ein Joystick für alle Bewegungen des Schildes



Fahrertrieb

Antriebssystem	Stufenloser hydrostatischer Fahrertrieb, unabhängiger Antrieb für jede Laufwerksseite
Fahrgeschwindigkeit*	Stufenlos regulierbar
V-Bereich 1:	0–4,0 km/h (vorwärts & rückwärts)
V-Bereich 2:	0–6,0 km/h (vorwärts & rückwärts)
V-Bereich 3:	0–11,0 km/h (vorwärts & rückwärts)
	*Voreinstellung, alle Geschwindigkeitsbereiche können am Fahrgeber angepasst werden
Grenzlastregelung	Die elektronische Steuerung kontrolliert die Motordrehzahl und regelt die Fahrgeschwindig- keit in Abhängigkeit der erforderlichen Schub- kraft
Lenkung	Hydrostatisch
Betriebsbremse	Hydrostatisch-selbsthemmend, verschleißfrei
Parkbremse	Nasse Lamellenbremse, verschleißfrei, automa- tische Aktivierung bei Neutralstellung des Joy- stick
Kühlsystem	Separater Hydraulikölkühler, hydrostatischer Lüfterantrieb
Filterung	Feinfiltration im Speisedrucksystem
Endantrieb	Stirnrad- mit nachgeschaltetem Planetengetriebe, doppelte Getriebeabdichtung mit elektronischer Dichtheitskontrolle
Steuerung	Proportionaler Joystick für alle Fahr- und Lenk- bewegungen



Fahrerkabine

Kabine	Hydro-elastisch gelagerte, geschlossene Kabine mit Überdruckbelüftung, mittels Handpumpe 40° kippbar, integrierter ROPS Überrollschutz (EN ISO 3471) und FOPS Steinschlagschutz (EN ISO 3449)
Fahrersitz	Luftgefederter Komfortsitz, auf den Fahrer ein- stellbar
Überwachung	Berührungsgesteuertes Display: Anzeige aktueller Maschinendaten, automatische Überwachung von Betriebszuständen und fahrerspezifische Ein- stellung von Parametern

Laufwerk

	Standard	LGP
Design	Laufwerk mit starren oder pendelnden Laufrollen oder Leitradpendel	
Lagerung	Stützachsen und Pendelbrücke	
Ketten	Öigeschmiert, Einstegbodenplatten, Ketten- spannung durch Federspanner und Fettspann- zylinder	
Kettenglieder, je Seite	44	44
Laufrollen, je Seite	7	7
Tragrollen, je Seite	2	2
Turassegmente, je Seite	5	5
Bodenplatten, Standard	610 mm	914 mm
Bodenplatten, Option	560 mm, 711 mm	965 mm

Schallpegel

Schalldruckpegel nach ISO 6396	
L _{pA} (in der Fahrerkabine)	75 dB(A)
Schalleistungspegel nach 2000/14/EG	
L _{WA} (an die Umgebung)	113 dB(A)

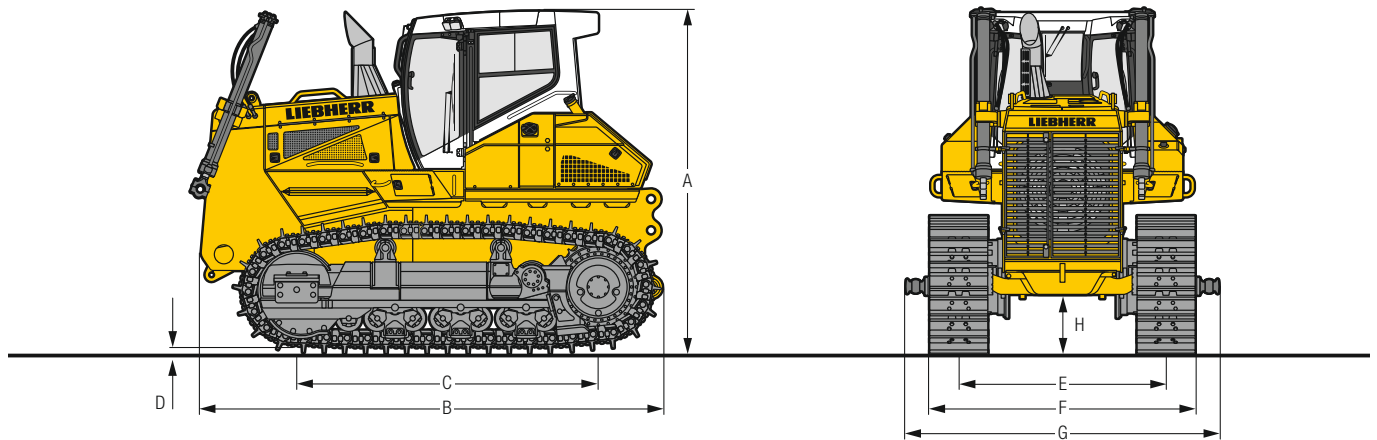
Nachfüllmengen

Endantrieb LGP, je Seite	26 l
Endantrieb Standard, je Seite	20 l
Harnstoff-Tank	80 l
Hydrauliktank	129 l
Kraftstofftank	660 l
Kühlsystem	55 l
Motoröl mit Filter	43 l
Pumpenverteilergetriebe	8,5 l

Zugkraft

Maximal	592 kN
bei 1,5 km/h	522 kN
bei 3,0 km/h	261 kN
bei 6,0 km/h	133 kN
bei 9,0 km/h	89 kN

Abmessungen

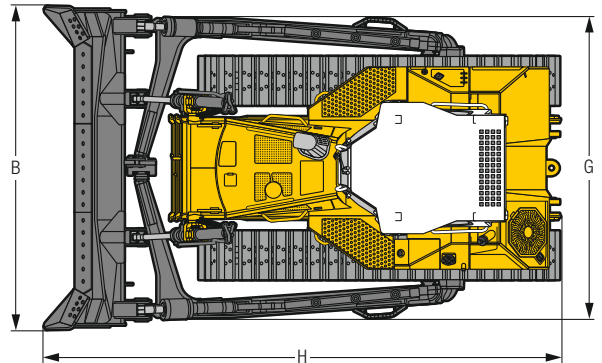
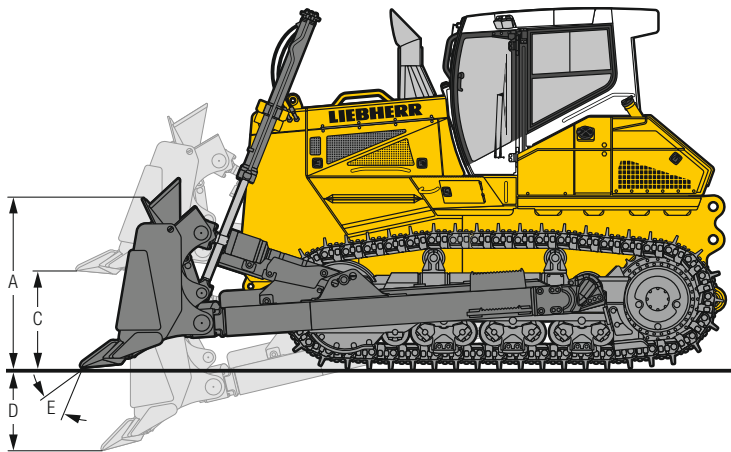


Abmessungen

Laufwerk		Standard starre Laufrollen	Standard pendelnde Laufrollen	Standard Leitradpendel doppelt pendelnde Laufrollen	LGP starre Laufrollen
A	Höhe über Fahrerkabine	mm	3.610	3.619	3.610
B	Länge ohne Ausrüstung	mm	4.885	4.885	4.885
C	Radstand	mm	3.174	3.249	3.174
D	Steghöhe	mm	83	83	83
H	Bodenfreiheit	mm	635	644	635
E	Spurbreite	mm	2.180	2.180	2.430
G	Breite über Kugelzapfen	mm	3.145	3.145	3.575
F	Bodenplatten 560 mm				
	Breite über Laufwerk	mm	2.740	2.740	2.740
	Transportgewicht ¹⁾	kg	29.106	30.033	31.067
F	Bodenplatten 610 mm				
	Breite über Laufwerk	mm	2.790	2.790	2.790
	Transportgewicht ¹⁾	kg	29.346	30.273	31.307
F	Bodenplatten 711 mm				
	Breite über Laufwerk	mm	2.891	2.891	2.891
	Transportgewicht ¹⁾	kg	29.823	30.750	31.784
F	Bodenplatten 914 mm				
	Breite über Laufwerk	mm	–	–	3.344
	Transportgewicht ¹⁾	kg	–	–	30.866
F	Bodenplatten 965 mm				
	Breite über Laufwerk	mm	–	–	3.395
	Transportgewicht ¹⁾	kg	–	–	31.343

¹⁾ Inkl. Schmier- und Betriebsstoffe, 20% Treibstoff, ROPS/FOPS-Kabine.

Frontausrüstung



Semi-U-Schild

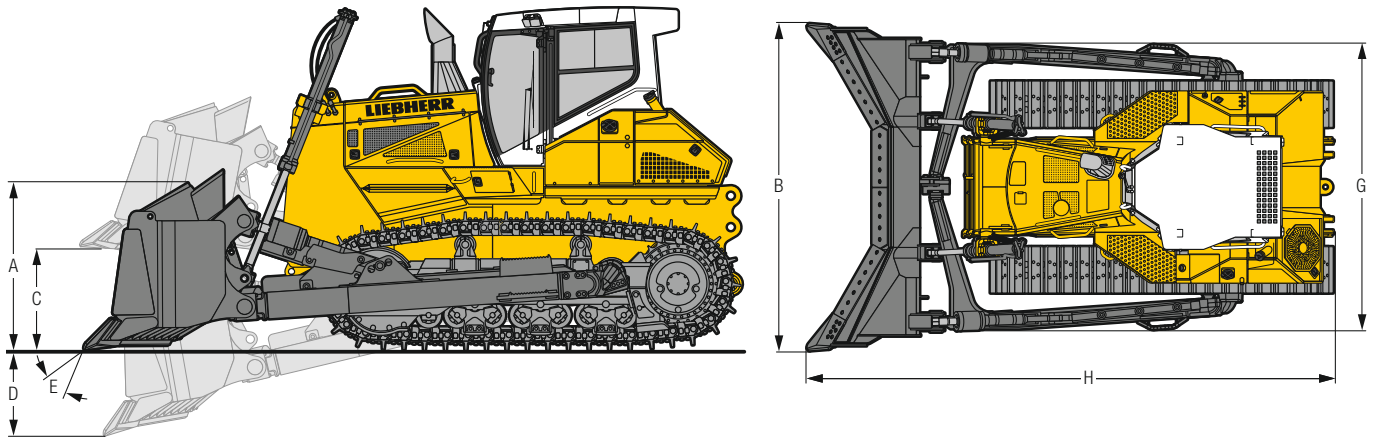
Laufwerk		Standard starre Laufrollen	Standard pendelnde Laufrollen	Standard Leitradpendel doppelt pendelnde Laufrollen	LGP starre Laufrollen
Schildkapazität, ISO 9246	m ³	8,92	8,92	8,92	9,46
A Schildhöhe	mm	1.650	1.650	1.650	1.600
B Schildbreite	mm	4.044	4.044	4.044	4.465
C Hubhöhe ³⁾	mm	1.372	1.381	1.381	1.403
D Schürftiefe ³⁾	mm	570	561	561	563
E Schnittwinkelverstellung		10°	10°	10°	2)
Tiltweg max.	mm	993	993	993	481
G Breite über Schubrahmen	mm	3.767	3.767	3.767	4.193
H Gesamtlänge	mm	6.449	6.449	6.449	6.452
Bodenplattenbreite 560 mm					
Einsatzgewicht ¹⁾	kg	35.388	36.315	37.349	–
Bodendruck ¹⁾	kg/cm ²	0,99	1,02	1,05	–
Bodenplattenbreite 610 mm					
Einsatzgewicht ¹⁾	kg	35.628	36.555	37.589	–
Bodendruck ¹⁾	kg/cm ²	0,92	0,94	0,97	–
Bodenplattenbreite 711 mm					
Einsatzgewicht ¹⁾	kg	36.105	37.032	38.066	–
Bodendruck ¹⁾	kg/cm ²	0,80	0,82	0,84	–
Bodenplattenbreite 914 mm					
Einsatzgewicht ¹⁾	mm	–	–	–	37.170
Bodendruck ¹⁾	kg	–	–	–	0,64
Bodenplattenbreite 965 mm					
Einsatzgewicht ¹⁾	mm	–	–	–	37.410
Bodendruck ¹⁾	kg	–	–	–	0,61

¹⁾ Inkl. Schmier- und Betriebsstoffe, 100% Treibstoff, ROPS/FOPS-Kabine, Semi-U-Schild, Fahrer.

²⁾ Mechanische Schnittwinkelverstellung.

³⁾ Die angegebenen Maße gelten wenn die Maschine auf den Bodenplatten steht.

Frontausrüstung



U-Schild

Laufwerk		Standard starre Laufrollen	Standard pendelnde Laufrollen	Standard Leitradpendel doppelt pendelnde Laufrollen
Schildkapazität, ISO 9246	m³	11,8		11,8
A Schildhöhe	mm	1.700		1.700
B Schildbreite	mm	4.281		4.281
C Hubhöhe²⁾	mm	1.361		1.370
D Schürftiefe²⁾	mm	565		556
E Schnittwinkelverstellung		10°		10°
Tiltweg max.	mm	1.052		1.052
G Breite über Schubrahmen	mm	3.767		3.767
H Gesamtlänge	mm	6.872		6.872
Bodenplattenbreite 560 mm				
Einsatzgewicht ¹⁾	kg	35.358	36.285	37.319
Bodendruck ¹⁾	kg/cm²	0,99	1,02	1,05
Bodenplattenbreite 610 mm				
Einsatzgewicht ¹⁾	kg	35.598	36.525	37.559
Bodendruck ¹⁾	kg/cm²	0,92	0,94	0,97
Bodenplattenbreite 711 mm				
Einsatzgewicht ¹⁾	kg	35.075	37.002	38.036
Bodendruck ¹⁾	kg/cm²	0,80	0,82	0,84

¹⁾ Inkl. Schmier- und Betriebsstoffe, 100% Treibstoff, ROPS/FOPS-Kabine, U-Schild, Fahrer.

²⁾ Die angegebenen Maße gelten wenn die Maschine auf den Bodenplatten steht.

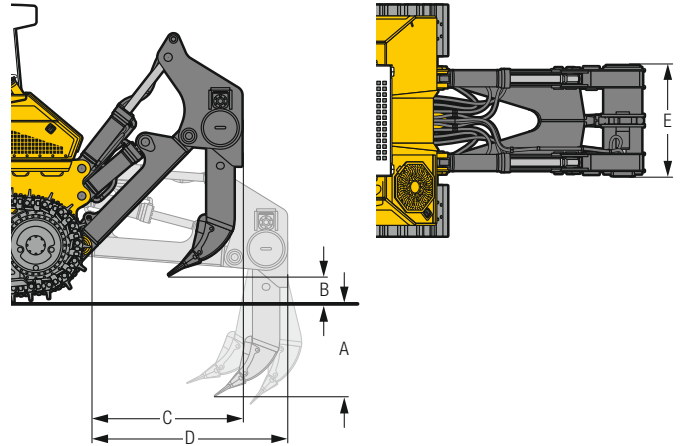
Heckausrüstung



1-Zahn-Heckaufreißer

Parallelogramm		hydraulische Schnittwinkelverstellung
A	Reißtiefe (max. / min.)	mm 1.203 / 423
B	Hubhöhe (max. / min.)	mm 1.040 / 260
C	Länge, Aufreißer angehoben	mm 1.820
D	Länge, Aufreißer abgesenkt	mm 2.373
E	Balkenbreite	mm 1.370
F	Zahnabstand	mm -
	Max. Schnittwinkelverstellung	31°
	Max. Eindringkraft	kN 123,9
	Max. Ausbrechkraft	kN 208,8
	Gewicht	kg 3.638

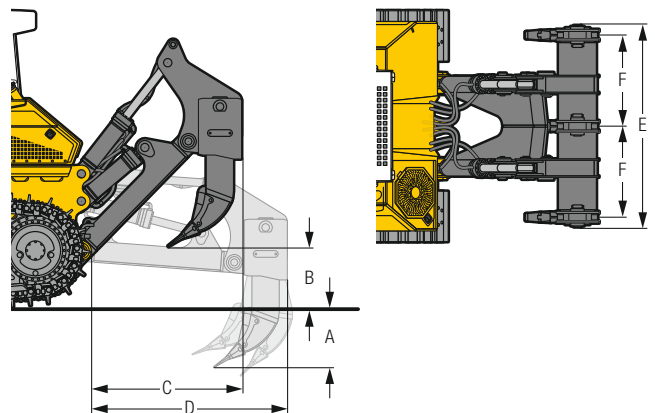
Die angegebenen Maße gelten wenn die Maschine auf den Bodenplatten steht.



3-Zahn-Heckaufreißer

Parallelogramm		hydraulische Schnittwinkelverstellung
A	Reißtiefe (max. / min.)	mm 796 / 481
B	Hubhöhe (max. / min.)	mm 982 / 667
C	Länge, Aufreißer angehoben	mm 1.820
D	Länge, Aufreißer abgesenkt	mm 2.373
E	Balkenbreite	mm 2.434
F	Zahnabstand	mm 1.100
	Max. Schnittwinkelverstellung	31°
	Max. Eindringkraft	kN 131,8
	Max. Ausbrechkraft	kN 208,8
	Gewicht	kg 4.821

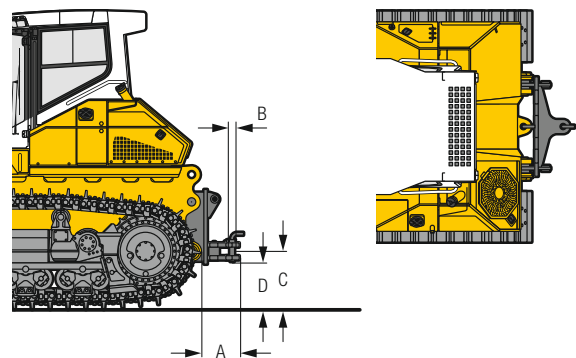
Die angegebenen Maße gelten wenn die Maschine auf den Bodenplatten steht.



Anhängezugvorrichtung

		starr
A	Zusätzliche Länge	mm 463
B	Steckbolzendurchmesser	mm 60
C	Hakenhöhe	mm 629
D	Bodenfreiheit	mm 506
	Maulweite	mm 105
	Gewicht	kg 576

Die angegebenen Maße gelten wenn die Maschine auf den Bodenplatten steht.



Ausstattung

Grundgerät

Anhängekupplung hinten	•
Ausrüstung Forsteinsatz	+
Ausrüstung Holzspäneinsatz	1)
Ausrüstung Kälteeinsatz	+
Ausrüstung Kohleinsatz	+
Ausrüstung Mülldeponieeinsatz	+
Automatische Drehzahlabsenkung	+
Automatische Motorabschaltung	+
Automatische Schildstabilisierung + Neigungsregelung	•
Batteriebehälter abschließbar	•
Beleuchtung Motorraum	•
Betankungspumpe elektrisch	+
Dachmontiertes Grading-System	+
Harnstoff-Tank abschließbar	+
Kraftstoffvorfilter-Wasserabscheider	•
Kraftstoffvorfilter-Wasserabscheider beheizt	+
Kühler grobmaschig	•
Kühlerschutz schwenkbar	•
LiDAT – Datenübertragungssystem	•
Liebherr-Dieselmotor Abgasstufe V/Tier 4f	•
Liebherr-Hydrauliköl, biologisch abbaubar	+
Lüfter schwenkbar, hinten	•
Lüfter schwenkbar, vorne	+
Lüfter, reversibel	+
Lüfterantrieb hydraulisch	•
Luftfilter Vorabscheider Sy-Klone	+
Luftfilter Vorabscheider Top Air	+
Motorraumtüren, sperrbar	•
Sonderlackierung	+
Spaten mit Halterung	+
Trockenluftfilter 2-stufig mit Vorfilter	•
Trockenluftfilter mit automatischer Staubaustragung	+
Verzurröse hinten	+
Verzurröse vorne	•
Vorrüstung Maschinensteuerung	1)
Werkzeugsatz Basisumfang	•
Werkzeugsatz Vollumfang	+
Zusätzlicher Aufstiegsgriff am Trittbloch	•

Arbeitshydraulik

Automatisches Heben des Heckaufreißers in Parkposition	•
Elektronische Vorsteuerung der Arbeitshydraulik	•
Hydraulische Schnittwinkelverstellung	+
Hydraulischer Anbausatz Heckaufreißer	+
Hydraulischer Anbausatz Seilwinde	+
Load-Sensing Verstellpumpe	•
Rücklauffilterung im Tank	•
Rüttelfunktion Schild	•
Schnellsenkfunktion Schild	•
Schwimmstellung Schild	•
Steuerblock für 2 Kreisläufe	•

Fahrantrieb

3 einstellbare Geschwindigkeitsbereiche	•
Automatische Parkbremse	•
Elektronische Grenzlastregelung	•
Fahrhydraulik-Joystick gerastert	+
Fahrhydraulik-Joystick proportional	•
Hydrostatischer Fahrtrieb	•
Inch-Bremspedal	•
Maschinen-Freigabeschalter	•
Not-Aus-Taster	•
Planeten-Endantriebe	•
Sitzkontaktschalter	•

Fahrerkabine

Ablagefach klimatisiert	•
Ablagenetze	+
Armlehnen 3D verstellbar	•
Auf- und Abstiegsbeleuchtung	•
Berührungsgesteuertes Farbdisplay	•
Druckbelüftung	•
Fahrersitz Comfort, luftgefedert mit Sitzheizung	•
Fahrersitz Premium, luftgefedert mit Sitzheizung und -kühlung	+
Feuerlöscher	+
Fußabstützung an Frontkonsole	+
Geräuschdämmende Kabinenlager	•
Innenbeleuchtung LED	•
Joystick längs einstellbar	•
Kippbare Kabine	•
Kleiderhaken	•
Klimaautomatik	•
Radio	+
Radioeinbau vorbereitet	+
ROPS/FOPS integriert	•
Rückfahrkamera	+
Rückspiegel außen	+
Rückspiegel innen	•
Scheibenwaschanlage	•
Scheibenwischer vorne, hinten und auf den Türen, mit Intervallfunktion	•
Schiebefenster links	+
Schiebefenster rechts	+
Schutzgitter für Heckscheibe	+
Sicherheitsverglasung	•
Sonnenrollo vorne	+
Staubfilterüberdruckanlage	+
Steckdose 12 V + 24 V	•

• = Standard

+ = Option

1) auf Anfrage beim Vertriebspartner

Ausstattung

Elektrische Anlage

Alle Scheinwerfer in LED-Ausführung	+
Arbeitsscheinwerfer auf Kabine hinten, 2 Stück	•
Arbeitsscheinwerfer auf Kabine vorne, 4 Stück	•
Arbeitsscheinwerfer pro Hubzylinder, 1 Stück	•
Batterie Hauptschalter	•
Batterie Hauptschalter, absperrbar	+
Batterien Kaltstart, 2 Stück	•
Bordspannung 24 V	•
Rückfahrwarnrichtung akustisch	+
Rückfahrwarnrichtung akustisch und optisch	+
Rückfahrwarnrichtung mit Breitbandsignal	+
Rückfahrwarnrichtung mit Breitbandsignal und optisch	+
Rundumkennleuchte	+
Signalhorn	•
Wegfahrsperre elektronisch	+
Zusatzscheinwerfer auf Kabine hinten, 2 Stück	+
Zusatzscheinwerfer für Heckaufreißer, 1 Stück	+
Zusatzscheinwerfer pro Hubzylinder, 1 Stück	+

Laufwerk

Bodenplatten mit Trapezloch ²⁾	+
Bodenplatten Schwereinsatz	•
Geschlossener Laufwerksrahmen	•
Geschraubte Turassegmente	•
Geteiltes Ketten-Endglied	•
Ketten ölgeschmiert	•
Kettenführung mittig	+
Kettenführung vorne und hinten	•
Kettenschutz durchgehend	+
Laufwerk Standard	+
Laufwerk LGP	+
Laufwerk mit starren Laufrollen	•
Laufwerk mit pendelnden Laufrollen	+
Laufwerk mit Leitradpendel und doppelpendelnden Laufrollen	+
Turassegmente mit Ausnehmungen	+

• = Standard

+ = Option

²⁾ verfügbare Bodenplattenbreite auf Anfrage beim Vertriebspartner

Frontausrüstungen

Aufsatzgitter für Schild	+
Schwenkschild mechanisch	+
Semi-U-Schild	+
U-Schild	+
Überlaufblech für Schild	+
Verschleißbleche Schubrahmen	+
Verschleißbleche Semi-U Schild	+

Heckausrüstungen

Anbauplatte Fremdgeräte	+
Anhängezugvorrichtung starr	+
Gegengewicht heckseitig (4.000 kg)	+
Heckaufreißer 1-Zahn mit hydraulischem Bolzenzieher	+
Heckaufreißer 3-Zahn	+
Seilwinde	+

Ausrüstungs- und Anbauteile fremder Fabrikate dürfen ohne Abstimmung mit Liebherr nicht ein- oder angebaut werden.

Die Firmengruppe Liebherr



Große Produktvielfalt

Die Firmengruppe Liebherr ist einer der weltweit größten Baumaschinenhersteller. Auch auf vielen anderen Gebieten genießen die nutzenorientierten Produkte und Dienstleistungen von Liebherr hohe Anerkennung. Dazu gehören Kühl- und Gefriergeräte, Ausrüstungen für die Luftfahrt und den Schienenverkehr, Werkzeugmaschinen sowie Krane für den maritimen Bereich.

Höchster Kundennutzen

In allen Produktbereichen werden komplette Modellreihen mit vielen Ausstattungsvarianten angeboten. Mit ihrer technischen Reife und anerkannten Qualität bieten Liebherr-Produkte in der praktischen Anwendung ein Höchstmaß an Nutzen.

Technologische Kompetenz

Um dem hohen Anspruch an die Qualität seiner Produkte gerecht zu werden, legt Liebherr großen Wert darauf, Kernkompetenzen selbst zu beherrschen. Deshalb kommen wichtige Baugruppen aus eigener Entwicklung und Fertigung, zum Beispiel die gesamte Antriebs- und Steuerungstechnik für Baumaschinen.

Global und unabhängig

Das Familienunternehmen Liebherr wurde im Jahr 1949 von Hans Liebherr gegründet. Inzwischen ist das Unternehmen zu einer Firmengruppe mit über 48.000 Beschäftigten in über 130 Gesellschaften auf allen Kontinenten angewachsen. Dachgesellschaft der Firmengruppe ist die Liebherr-International AG in Bulle, Schweiz, deren Gesellschafter ausschließlich Mitglieder der Familie Liebherr sind.

www.liebherr.com

Liebherr-Werk Telfs GmbH

Hans Liebherr-Straße 35, A-6410 Telfs

☎ +43 50809 6-100, Fax +43 50809 6-7772

www.liebherr.com, E-Mail: lwt.marketing@liebherr.com

www.facebook.com/LiebherrConstruction