



Machines

Trilplaten vooruit achteruit 100 – 475 kg
APR 2220 / 2620 / 3020 / 3520 / 4920 / 5920

www.ammann-group.com



Zware Inzet





De trilplaat voor alle toepassingen

Universele inzet

De Ammann lijn van lichte- en middelzware vooruit/achteruit trilplaten biedt snelle en economische oplossingen voor alle aspecten van bodem- en asfaltverdichting. Alle modellen hebben uitzonderlijke eigenschappen zoals eenvoudige en ergonomische bediening, maximale veelzijdigheid toe te schrijven aan traploze variabele hydraulische vooruit en achteruitgang samen met de mogelijkheid van moeiteloze "verdichting op de plaats". Een modern ontwerp van het robuuste protectieframe met geïntegreerd centraal hefoog en een keus van krachtige benzine of dieselmotoren maken deze reeks van Ammann trilplaten zeer succesvol. Iedere eigenaar kan zich ervan verzekeren hiermee een uitstekende machine voor iedere gewenste inzet te hebben.

APR 2220 vertegenwoordigt het lichtste exemplaar in deze reeks met een werkbreedte van 40 cm en een voorwaartse snelheid van 25 meter/min. Bijzonder geschikt voor het verdichten in kabelgeulen en in beperkte ruimtes. Uiterst compacte en handige trilplaat met een gewicht van net onder 100kg (met benzinemotor van Honda).



Model **APR 2620** staat voor een allround trilplaat die bruikbaar is in de grondverdichting, het leggen van bestrating en zelfs reparatiewerk van het asfalt met optioneel watersprenkelinstallatie die regelbaar is aan de werkrichting van de plaat. Beschikbare werkbreedten: 38 cm of 50 cm.

Model **APR 3020** is een trilplaat die een verscheidenheid aan toepassingen biedt. Afhankelijk van motoropties heeft de trilplaat een werkgewicht van 180kg tot 230kg. De middelpuntvliedende kracht van 30kN zorgt voor evenwichtige bediening wanneer gewerkt wordt op grond als ook op bestratingstenen. Optioneel voor bedieningsgemak is een electrostart leverbaar.

Permanent gemonteerde wielstel (optioneel) wordt geleverd voor de modellen APR 2220, 2620 en 3020. Vulkolanplaten, om schade aan straatstenen te vermijden, zijn beschikbaar voor alle werkbreedten.

Electrostart (optie op APR 3020 Hatz Diesel)





De Allrounder





De zwaarste van de lichte klasse

De trilplaat model **APR 3520** heeft een werkgewicht van 280kg - 300kg afhankelijk van motorversie. Met een middelpuntvliedende kracht van 38kN, is deze trilplaat ontworpen om in allerlei soorten materiaal te werken en met bestratingstenen met een dikte tot 10cm. (Vulkolanplaten ter bescherming van straatwerk zijn optioneel beschikbaar). De werkbreedte is beschikbaar in 450mm en 600mm. Standaard is o.a. de gasregeling op de bedieningshendel en een zelfaanpassende centrifugaalkoppeling. Optioneel voor bedieningsgemak is een electrostart leverbaar.



Gasregeling op bedieningshendel



Vulkolanplaten zijn optioneel verkrijgbaar



Electrostart is optioneel leverbaar (bij een dieselversie)



Universele toepassing





De Allrounder

Eenvoudige en economische werking

Met de ontwikkeling van de modellen **APR4920** en **5920** wordt ons productassortiment van middelzware en zware vooruit/achteruit trilplaten gecompleteerd.

Alle modellen hebben uitzonderlijke eigenschappen zoals eenvoudige bediening en universele toepassing. Uitzonderlijke eigenschappen, zoals hoge manoeuvreerbaarheid en snelle trek dankzij de eindeloos variabele hydraulische vooruit en achteruitgang samen met de mogelijkheid van moeiteloze "verdichting op de plaats" zijn vanzelfsprekend.

Bovendien maken deze machines indruk door hun groot klimvermogen.

Hoge prestatie diesel- en benzinemotoren, zowel als nuttige uitrustingsopties voltooien het profiel van deze machines:

- Elektrische starter voor diesel versies
- Extensieplaten voor verschillende werkbreedtes
- Vulcolanplaten voor blokkenplaveisel

Een typische eigenschap die onze volledig hydrostatisch trillende platen onderscheidt (inclusief de modellen uitgerust met de 3-assen-techniek) wordt niet vergeten: een compacte en opvouwbare motorklap verzekert een uitstekende bescherming en gemakkelijke toegang voor onderhoud.

Alle twee modellen zijn ideaal voor toepassing in verhuurparken; maar zijn natuurlijk ook perfecte machines voor aannemers en landschapsarchitecten.



Hydraulische vooruit en achteruit beweging



Electrostart



Functioneel design: de onderdelen zijn goed beschermd en gemakkelijk bereikbaar



Extensieplaten in twee breedtes



Onze jarenlange ervaring

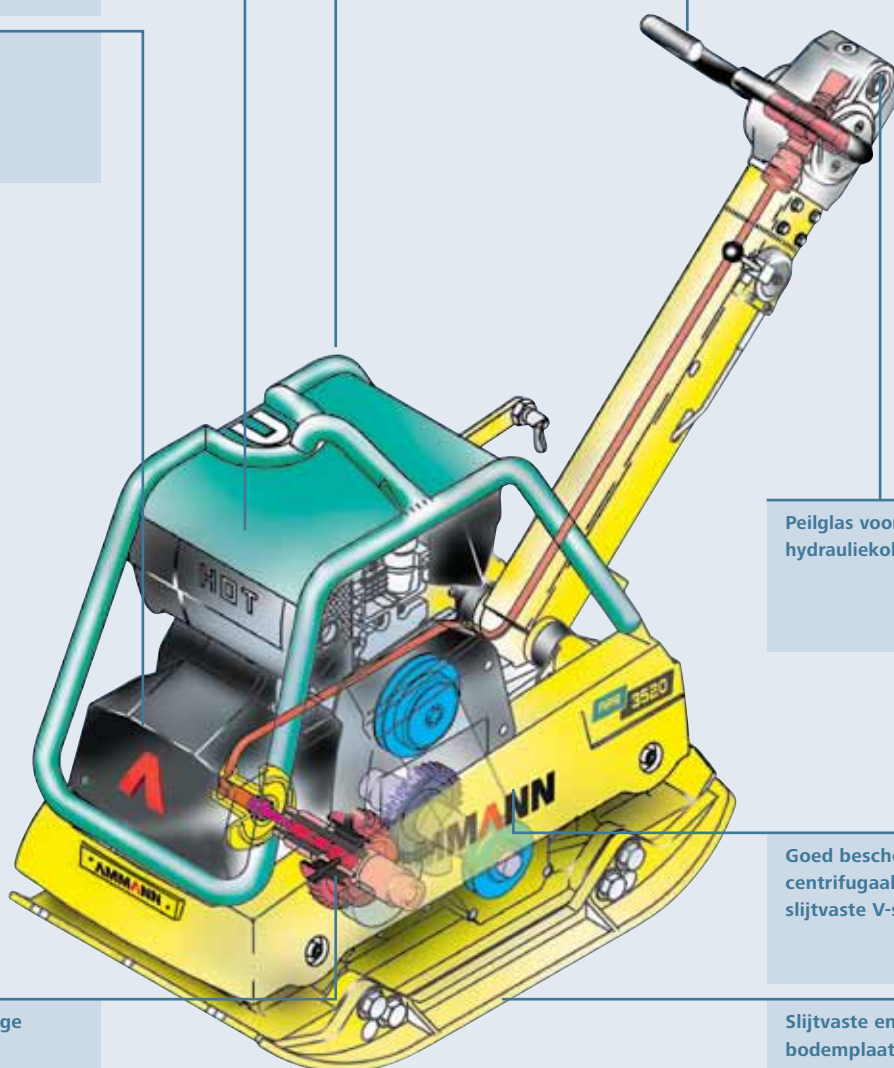
Kijkt u zelf maar

Robuust protectieframe met
central hefoog

Krachtige benzine- en
dieselmotoren

Roestvrije watertank/
sproeiinstallatie voor
asfalteerwerkzaamheden
(optie voor APR 2620)

Gebruiksvriendelijke
bedieningshendel, opklapbaar
voor eenvoudig transport,
instelbaar op lichaamslengte,
traploze hydrostatische voor- en
achteruit inclusief "verdichten op
de plaats".



Peilglas voor niveau
hydrauliekolie

Goed beschermde, sterke
centrifugaalkoppeling met
slijtvaste V-snaar

2-Assen techniek met lange
service-intervallen

Slijtvaste en zelfreinigende
bodemplaat

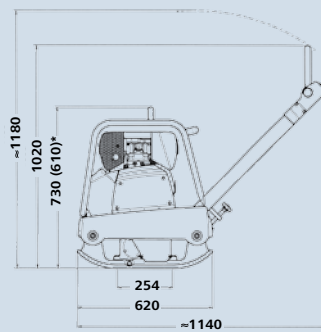


Technische specificaties

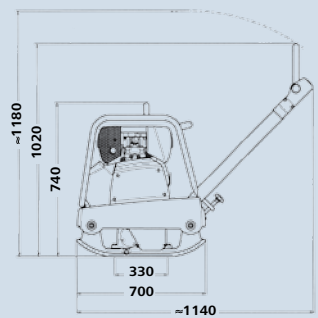
	APR 2220	APR 2220	APR 2620	APR 3020	APR 3020	APR 3520	APR 3520
	Honda	Hatz	Hatz	Honda	Hatz	Honda	Hatz
	Benzinemotor	Dieselmotor	Dieselmotor	Benzinemotor	Dieselmotor	Benzinemotor	Dieselmotor
Inzetgewicht	kg (lb) 100 (220)	115 (254)	130/135 (287/298)	190/205 (419/452)	220/230 (485/507)	240/255 (529/562)	265/280 (584/617)
Werkbreedte	cm (in) 40 (16)	40 (16)	38/50 (15/20)	50/60 (20/24)	50/60 (20/24)	45/60 (18/24)	45/60 (18/24)
Motor	Honda	Hatz	Hatz	Honda	Hatz	Honda	Hatz
Type	GX 120	1 B 20	1 B 20	GX 270	1 B 30	GX 270	1 B 30
Vermogen	HP (kW) 4 (2,9)	4,2 (3,2)	4,2 (3,2)	8,6 (6,3)	6,1 (4,5)	8,6 (6,3)	6,3 (4,6)
Snelheid	U/min. (rpm) 3600	3000	3000	3100	2900	3100	3000
Brandstof	l (gal) 2,5 (0,6)	3 (0,7)	3 (0,7)	6 (1,3)	5 (1,1)	6 (1,3)	5 (1,1)
Brandstofverbruik	l/h (gal/hr) 0,9 (0,2)	0,9 (0,2)	0,9 (0,2)	2,1 (0,5)	1,3 (0,3)	2,1 (0,5)	1,3 (0,3)
Slagkracht regelbaar tot	kN (lbf) 22 (4,9)	22 (4,9)	24 (5,4)	30 (6,7)	30 (6,7)	38 (8,5)	38 (8,5)
Trilfrequentie tot	Hz (vpm) 98 (5880)	98 (5880)	95 (5700)	90 (5400)	90 (5400)	65 (3900)	65 (3900)
Indringdiepte*	cm (in) 20 (7,9)	25 (9,8)	30/25 (11,8/9,8)	35/30 (13,8/11,8)	35/30 (13,8/11,8)	50 (19,7)	50 (19,7)
Werknelheid max.	m/min (mph) 0-25 (0-0,9)	0-25 (0-0,9)	0-23/0-21 (0-0,9/0-0,8)	0-22/0-19 (0-0,8/0-0,7)	0-22/0-19 (0-0,8/0-0,7)	0-26 (0-1)	0-26 (0-1)
Max. stijgingspercentage	% 35	35	35	36	35	35	35
Max. hellingshoek	° 20	30	30	20	30	20	30
Werkoppervlak	m ² /h (ft ² /hr) 600 (6458)	600 (6458)	530/630 (5705/6781)	660/800 (7104/8611)	660/800 (7104/8611)	700/936 (7535/10075)	700/936 (7535/10075)
Opties:							
Wielstel	X	X	X	X	X	-	-
Vulkanplaat	X	X	X	X	X	X	X
Water sproeiinstallatie (watertank 8l)	-	-	X	-	-	-	-
Electrostart	-	-	-	-	X	-	X

*Afhankelijk van bodemgesteldheid

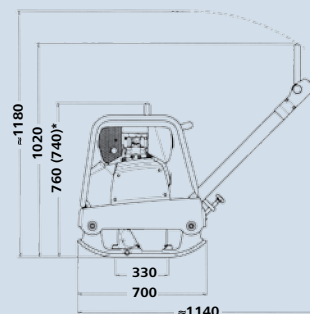
Specificaties kunnen wijzigen i.v.m. technische ontwikkelingen



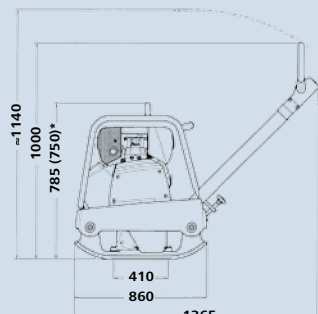
APR 2220 (Honda)



APR 2620



APR 3020 (Honda)



APR 3520 (Honda)

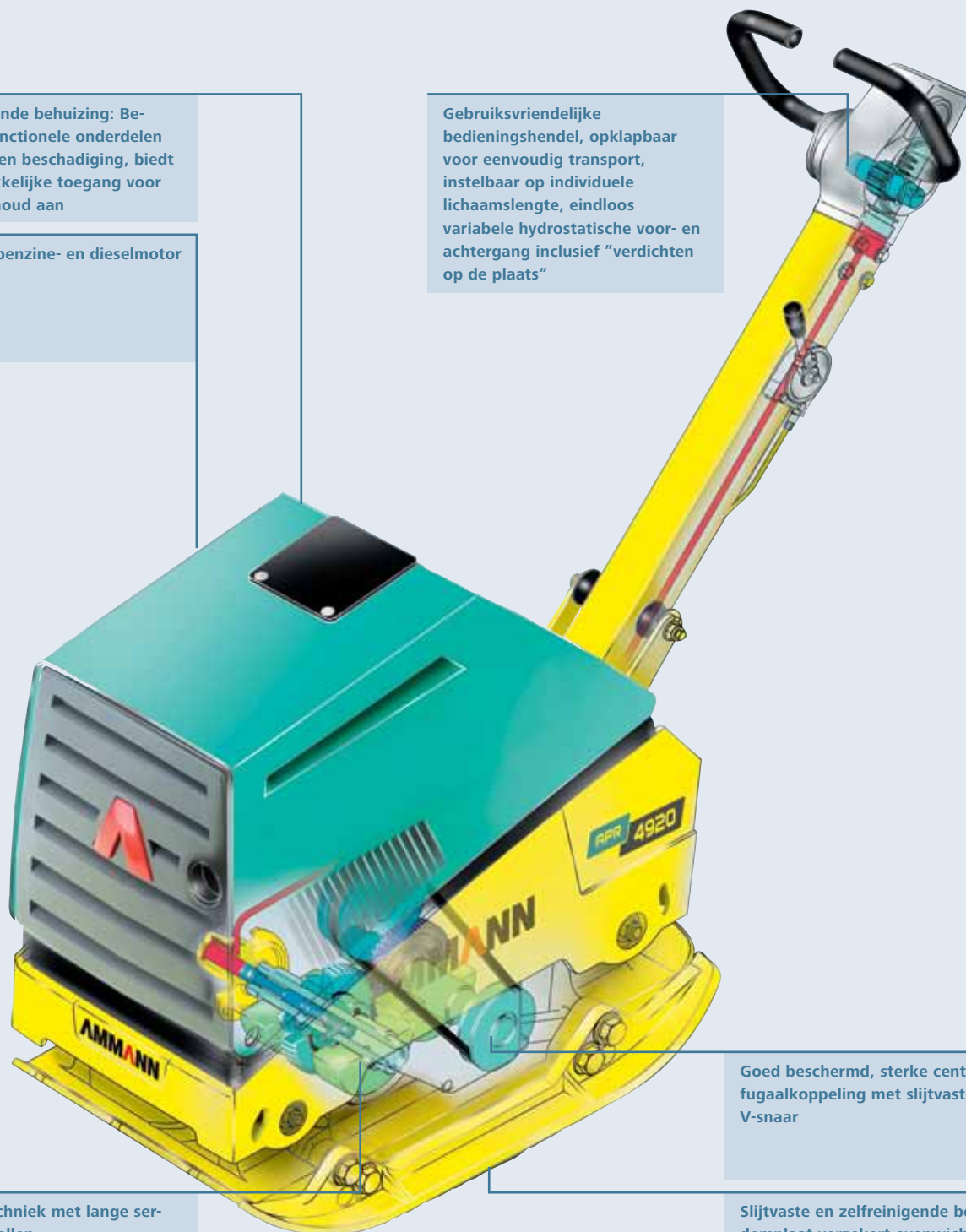


Hier zijn alle voordelen op een pagina

Beschermende behuizing: Beschermt functionele onderdelen tegen vuil en beschadiging, biedt een gemakkelijke toegang voor het onderhoud aan

Krachtige benzine- en dieselmotor

Gebruiksvriendelijke bedieningshendel, opklapbaar voor eenvoudig transport, instelbaar op individuele lichaamslengte, eindloos variabele hydrostatische voor- en achtergang inclusief "verdichten op de plaats"



Goed beschermd, sterke centrifugaalkoppeling met slijtvaste V-snaar

2-assen techniek met lange service-intervallen

Slijtvaste en zelfreinigende bodemplaat verzekert evenwichtige loopprestaties, krachtige drive en maximaal gradiënt klimvermogen

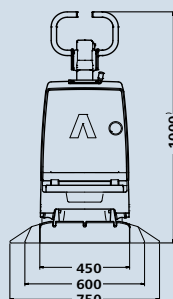
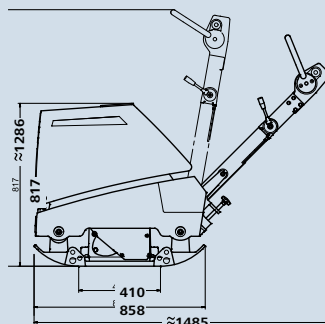


Technische specificaties

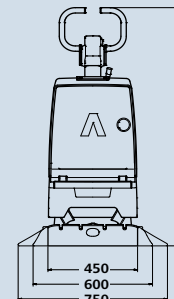
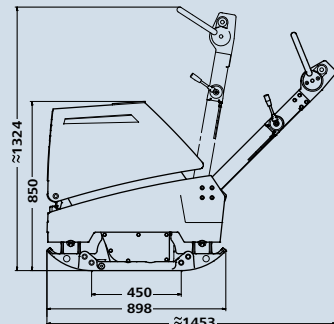
	APR 4920	APR 4920	APR 5920	
	Honda	Hatz	Hatz	
	Benzinemotor	Dieselmotor	Dieselmotor	
Inzetgewicht	kg (lb)	333 (734)	350 (772)	442 (974)
met extensieplaten 75 mm	kg (lb)	348 (767)	365 (805)	460 (1014)
met extensieplaten 150 mm	kg (lb)	358 (789)	375 (827)	475 (1047)
Werkbreedte	mm (in)	450 (18)	450 (18)	450 (18)
met extensieplaten 75/150 mm	mm (in)	600/750 (24/30)	600/750 (24/30)	600/750 (24/30)
Motor	Honda	Hatz	Hatz	
Type	GX 390	1 B 40	1 B 40	
Vermogen	HP (kW)	11,1 (8,2)	9 (6,6)	9 (6,6)
Snelheid	U/min. (rpm)	3000	2900	2900
Brandstof	l (gal)	6,5 (1,4)	5 (1,1)	5 (1,1)
Brandstofverbruik	l/h (gal/hr)	2,5 (0,6)	1,6 (0,4)	1,6 (0,4)
Slagkracht regelbaar tot	kN (lbf)	49 (11)	49 (11)	59 (13)
Trilfrequentie tot max.	Hz (vpm)	65 (3900)	65 (3900)	65 (3900)
Indringdiepte*	cm (in)	60 (24)	60 (24)	70 (28)
Werk snelheid	m/min (mph)	0-30 (0-1,1)	0-30 (0-1,1)	0-33 (0-1,2)
Max. stijgingspercentage	%	30	30	30
Max. hellingshoek	°	20	25	25
Werkoppervlak	m ² /h (ft ² /hr)	810 (1744)	810 (1744)	891 (1918)
met extensieplaten 75 mm	m ² /h (ft ² /hr)	1080 (2325)	1080 (2325)	1188 (2558)
met extensieplaten 150 mm	m ² /h (ft ² /hr)	1350 (2874)	1350 (2874)	1485 (3197)
Opties:				
Extensieplaten 75 mm	x	x	x	
Extensieplaten 150 mm	x	x	x	
Vulcolanplaat	x	x	x	
Electrostart	-	x	x	

*Afhankelijk van bodemgesteldheid

Specificaties kunnen wijzigen i.v.m. technische ontwikkelingen.



APR 4920



APR 5920

Ammann distributiebedrijven:

Duitsland:
Ammann Verdichtung GmbH
D-53773 Hennef
Tel +49 22 42 880 20
Fax +49 22 42 88 02 59
info.avd@ammann-group.com

Frankrijk:
Ammann France SA
F-94046 Créteil/Cedex
Tel +33 1 45 17 08 88
Fax +33 1 45 17 08 90
info.afr@ammann-group.com

Engeland:
Ammann Equipment Ltd.
Bearley Stratford-upon-Avon
GB-Warwickshire, CV37 OTY
Tel +44 1789 414 525
Fax +44 1789 414 495
info.ael@ammann-group.com

USA:
Ammann America Inc.
Ponte Vedra, Florida 32082, USA
Tel +1 904 543 1691
Fax +1 888 266 1210
info@ammann-america.com

Polen:
Ammann Polska sp.z.o.o.
02-230 Warszawa
Tel +48 22 33 77 900
Fax +48 22 33 77 929
info.aep@ammann-group.com

Rusland:
Ammann Rusland o.o.o.
RU-129343 Moskau
Tel +7 495 933 35 61
Fax +7 495 933 35 67
info.aru@ammann-group.com

**Ammann fabrieken voor
verdichtingsmachines:**

Zwitserland:
Ammann Schweiz AG
CH-4901 Langenthal
Tel +41 62 916 61 61
Fax +41 62 916 64 03
info.aag@ammann-group.com

Duitsland:
Ammann Verdichtung GmbH
D-53773 Hennef
Tel +49 22 42 880 20
Fax +49 22 42 88 02 59
info.avd@ammann-group.com

Tsjechische Republiek:
Ammann Czech Republic a.s.
CZ-54901 Nové Město nad Metují
Tel +420 491 476 111
Fax +420 491 470 405
info.acz@ammann-group.com

