

Mobilbagger

A 924 Heavy Lift

Litronic®

Einsatzgewicht
26.700 – 27.500 kg

Motor
160 kW/217 PS
Stufe V

Tieflöffel-Inhalt
0,75 – 1,70 m³



LIEBHERR

Technische Daten



Dieselmotor

Leistung nach ISO 9249	160 kW (217 PS) bei 1.700 min ⁻¹
Motortyp	Liebherr D934
Bauart	4-Zylinder-Reihenmotor
Bohrung/Hub	122/150 mm
Hubraum	7,0 l
Arbeitsverfahren	4-Takt-Diesel Common-Rail-Einspritzsystem Turbolader mit Ladeluftkühlung emissionsoptimiert
Luftfilter	Trockenluftfilter mit Vorabscheider, Haupt- und Sicherheitselement sensorgesteuert
Leerlaufautomatik	
Elektrische Anlage	
Betriebsspannung	24 V
Batterie	2 x 135 Ah/12 V
Generator	Drehstrom 28 V/140 A
Stufe V	
Schadstoff-Emissionswerte	gemäß Verordnung (EU) 2016/1628
Abgasreinigung	Liebherr-SCRFilter Technologie
Kraftstofftankinhalt	330 l
DEF-Tankinhalt	46 l



Kühlsystem

Dieselmotor	wassergekühlt Kompaktkühlanlage, bestehend aus Kühleinheit für Wasser, Hydrauliköl, Ladeluft mit stufenlosem, thermostatisch geregeltem Lüfter
--------------------	---



Steuerung

Energieverteilung	über Steuerschieber in Blockbauweise mit integrierten Sicherheitsventilen
Betätigung	
Ausrüstung und Schwenkwerk	mit hydraulischer Vorsteuerung und proportional wirkenden Kreuzschalthebeln
Fahrwerk	mit elektroproportional wirkendem Fußpedal
Zusatzfunktionen	über Schalter oder elektroproportional wirkende Fußpedale
Proportionalsteuerung	proportional wirkende Geber auf den Kreuzschalthebeln für hydraulische Zusatzfunktionen



Hydraulikanlage

Hydraulikpumpe	
für Ausrüstung und Fahrwerk	2 Liebherr-Axialkolben-Verstellpumpen (Doppelbauweise)
Fördermenge max.	2 x 231 l/min.
Betriebsdruck max. für Schwenkwerk	350 bar, PowerLift 380 bar reversierbare Axialkolben-Verstellpumpe, geschlossener Kreislauf
Fördermenge max.	140 l/min.
Betriebsdruck max.	420 bar
Pumpenregelung und -steuerung	Liebherr-Synchron-Comfort-System (LSC) mit elektronischer Grenzlastregelung, Druckabschneidung, Bedarfsstromsteuerung, Schwenkkreis-Priorität und -Momentenregelung
Hydrauliktankinhalt	175 l
Hydrauliksysteminhalt	max. 430 l
Filterung	1 Filter im Rücklauf mit integriertem Feinstfilterbereich (5 µm)
MODE-Auswahl	Anpassung der Motor- und Hydraulikleistung über Mode-Vorwahl an die jeweiligen Einsatzbedingungen z. B. für besonders wirtschaftliches und umweltfreundliches Arbeiten oder für max. Grableistung und schwere Einsätze Mode für besonders feinfühliges Arbeiten oder Heben von Lasten
S (Sensitive)	Mode für besonders feinfühliges Arbeiten oder Heben von Lasten
E (Eco)	Mode für besonders wirtschaftliches und umweltschonendes Arbeiten
P (Power)	Mode für hohe Leistung bei geringem Kraftstoffverbrauch
P+ (Power-Plus)	Mode für höchste Leistung und für sehr schwere Einsätze, für Dauerbetrieb geeignet
Drehzahl- und Leistungseinstellung	stufenlose Anpassung der Motor- und Hydraulikleistung über die Drehzahl
Option	Tool Control: 20 fest einstellbare Fördermengen und Drücke für optionale Anbaugeräte im Display anwählbar



Schwenkwerk

Antrieb	Liebherr-Axialkolbenmotor im geschlossenen Kreis, Liebherr-Planetengetriebe
Drehkranz	Liebherr, innenverzahnter, abgedichteter Kugeldrehkranz
Oberwagen Drehzahl	0 – 10,0 min ⁻¹ stufenlos
Schwenkmoment	76 kNm
Feststellbremse	nasse Lamellen (negativ wirkend)
Option	Positionierschwenkbremse, pedalbetätigt Drehwerksbremse, Comfort



Fahrerkabine

Kabine	ROPS-Sicherheitskabinenstruktur (Überrollschutz) mit Frontscheibe einzeln oder mit Unterteil unter Dach einschiebbar, im Dach integrierte Arbeitsscheinwerfer, Tür mit Schiebefenster (beidseitig zu öffnen), große Stau- und Ablagemöglichkeiten, schwingungsabsorbierende Lagerung, Schalldämmung, getöntes Verbund-sicherheitsglas (VSG), separate Sonnenrollos für Dach- und Frontscheibe
Fahrersitz Standard	luftgefederter Fahrersitz mit dreidimensional verstellbaren Armlehnen, Kopfstütze, Beckengurt, Sitzheizung, manueller Gewichtseinstellung, verstellbarer Sitzkissenneigung und -länge und mechanischer Lendenwirbelunterstützung
Fahrersitz Comfort (Option)	zusätzlich zu Fahrersitz Standard: blockierbare Horizontalfederung, automatische Gewichtseinstellung, einstellbare Dämpferhärte, pneumatische Lendenwirbelunterstützung und passive Sitzklimatisierung mit Aktivkohle
Fahrersitz Premium (Option)	zusätzlich zu Fahrersitz Comfort: aktive elektronische Gewichtseinstellung (automatische Nachjustierung), pneumatische Niederfrequenzfederung und aktive Sitzklimatisierung mit Aktivkohle und Ventilator
Steuerung	Joysticks mit den Steuerkonsolen und Sitz schwingend, klappbare linke Steuerkonsole
Bedienung und Anzeige	große hochauflösende Bedieneinheit, selbsterklärend, mit Touchscreen-Farbdisplay, videotauglich, vielseitige Einstell-, Kontroll- und Überwachungsmöglichkeiten wie z. B. Klimaregung, Kraftstoffverbrauch, Maschinen- und Werkzeugparameter
Klimatisierung	Klimaautomatik, Umluftfunktion, Schnellent-eisung und -entfeuchtung auf Knopfdruck, Lüftungsklappen über Menü bedienbar; Umluft- und Frischluftfilter einfach zu wechseln und von außen zugänglich; Heizkühl-Aggregat, ausgelegt für extreme Außentemperaturen; die Regelung erfolgt abhängig von der Sonneneinstrahlung, Innen- und Außentemperatur
Kältemittel	R134a
Treibhauspotenzial	1.430
Menge bei 25 °C	1.300 g
CO ₂ -Äquivalent	1,859 t
Vibrationsemission*	
Hand-Arm-Vibrationen	< 2,5 m/s ²
Ganzkörper-Vibrationen	< 0,5 m/s ²
Messunsicherheit	gemäß Norm EN 12096:1997

Unterwagen

Antrieb	Zweigang-Lastschaltgetriebe und elektrisch betätigter Kriechgang, Liebherr-Axialkolbenmotor mit beidseitig wirkendem Bremsventil
Zugkraft	129 kN
Fahrgeschwindigkeit	0 – 3,5 km/h stufenlos (Kriechgang Gelände) 0 – 7,0 km/h stufenlos (Gelände) 0 – 13,0 km/h stufenlos (Kriechgang Straße) 0 – 20,0 km/h stufenlos (Straße)
Fahrbetrieb	automotives Fahren mit Gaspedal, Geschwindigkeitsregelfunktion: Fahrpedalstellung stufenlos speicherbar, im Gelände und bei Straßenfahrt
Achsen	manuell oder automatisch betätigte hydraulische Arretierung der Pendel-Lenkachse
Betriebsbremse	2-Kreis-Bremsanlage mit Druckspeicher; nasse, spielfreie Lamellenbremse
Automatische Arbeitsbremse	Automatikfunktion bei Anfahrt (Betätigung Fahrpedal) und Stillstand der Maschine (Verriegelung); die Arbeitsbremse fällt automatisch ein – Koppelung mit automatischer Pendelachsverriegelung möglich
Feststellbremse	nasse Lamellen (negativ wirkend)
Abstützvarianten	Abstützplanierschild hinten + Pratzen vorne Pratzen hinten + Abstützplanierschild vorne Pratzen hinten + vorne
EW-Unterwagen	2,75 m breit



Arbeitsausrüstung

Bauart	hochfeste Stahlbleche an hochbelasteten Stellen für härteste Anforderungen. Aufwendige und stabile Lagerung von Ausrüstung und Zylindern
Hydraulikzylinder	Liebherr-Zylinder mit Spezialdichtungs- und Führungssystem sowie Endlagendämpfung
Lagerstellen	abgedichtet und wartungsarm

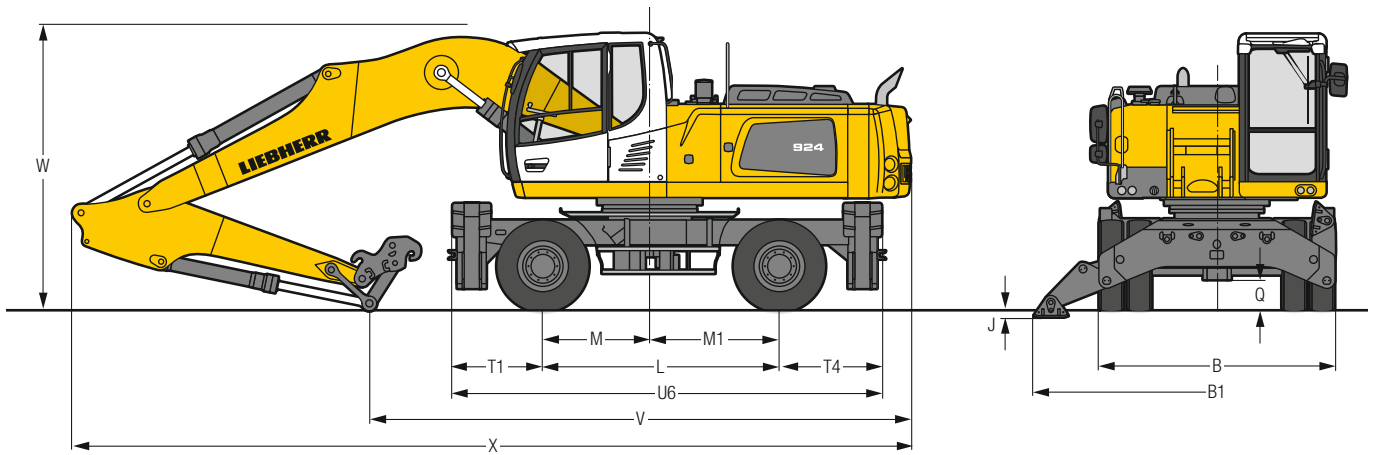
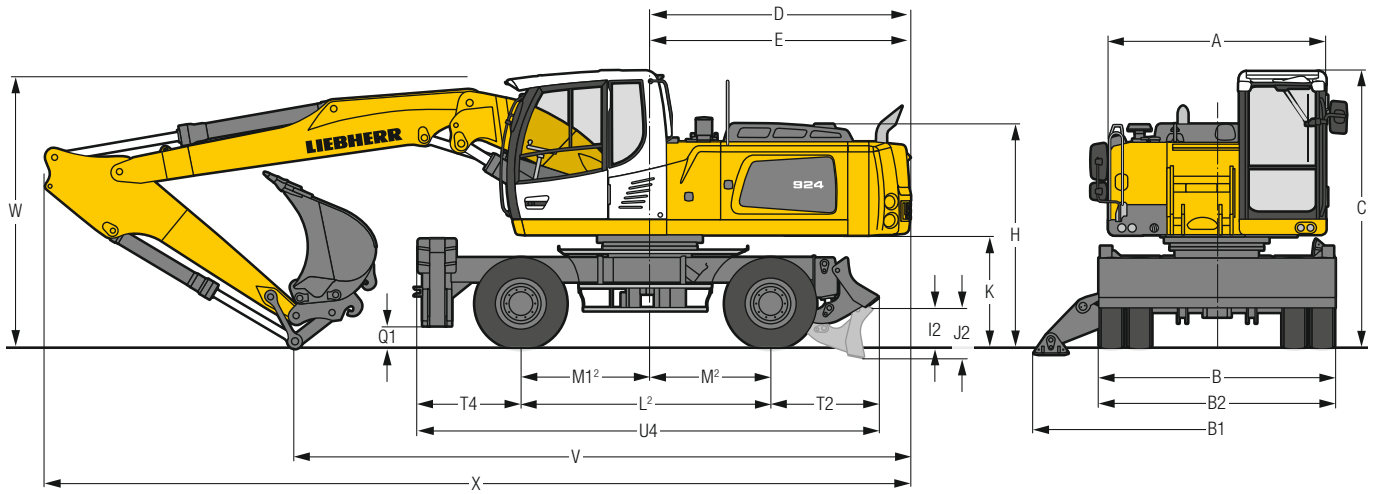


Gesamtmaschine

Schmierung	Liebherr-Zentralschmieranlage für Oberwagen und Ausrüstung, vollautomatisch
Schallemission	
ISO 6396	L _{PA} (in Fahrerkabine) = 72 dB(A)
2000/14/EG	L _{WA} (außen) = 104 dB(A)

* zur Gefährdungsbeurteilung gemäß 2002/44/EG siehe ISO/TR 25398:2006

Abmessungen



	mm
A	2.525
B	2.750
B1	4.260
B2	2.750
C	3.220
D	3.030
E	3.030
H	2.605
I2	465
J	80
J2	590
K	1.280
L	2.750
L²⁾	2.900
M	1.250
M²⁾	1.400
M1	1.500
M1²⁾	1.500
Q	350
Q1	250
T1	1.040
T2	1.260
T4	1.190
U4	5.350
U6	4.980

²⁾ Unterwagen – Schild hinten + Prätzen vorne

E = Heckschwenkradius

Bereifung 11.00-20

	Löffel- stiel m	Verstellausleger 5,80 m HD	
		Schild hinten + Prätzen vorne mm	Prätzen hinten + vorne mm
V	2,25	7.800	7.800
	2,45	7.450	7.450
	2,65	7.150	7.150
	3,05	6.850	6.850
W	2,25	3.150	3.150
	2,45	3.150	3.150
	2,65	3.150	3.150
	3,05	3.200	3.200
X	2,25	10.100	10.100
	2,45	10.100	10.100
	2,65	10.100	10.100
	3,05	10.050	10.050

	Löffel- stiel m	Monoblockausleger abgewinkelt 5,65 m HD	
		Schild hinten + Prätzen vorne mm	Prätzen hinten + vorne mm
V	2,25	6.600	6.600
	2,45	6.450	6.450
	2,65	6.300*	6.300*
	3,05	6.900 ¹⁾²⁾	6.900 ¹⁾²⁾
W	2,25	3.250	3.250
	2,45	3.300	3.300
	2,65	3.350*	3.350*
	3,05	3.350 ¹⁾	3.350 ¹⁾
X	2,25	9.750	9.750
	2,45	9.750	9.750
	2,65	9.750*	9.750*
	3,05	9.800 ¹⁾	9.800 ¹⁾

Ausrüstung dargestellt über Lenkachse

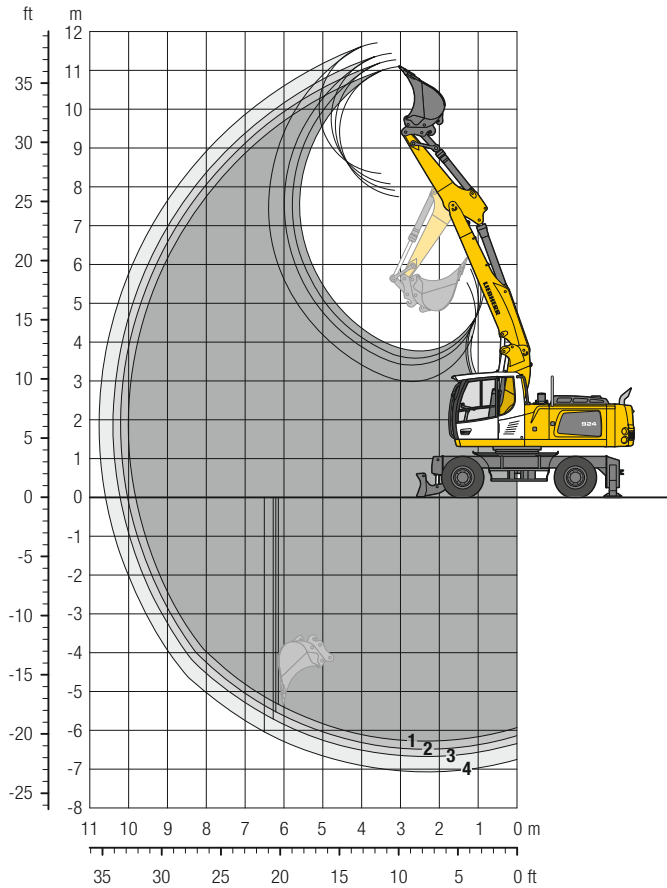
* Ausrüstung über Starrachse, da günstigere Transportstellung

¹⁾ ohne Schnellwechsler

²⁾ Kippzylinder eingefahren

W = max. Bodenabstand inkl. ca. 150 mm Verschlauchung

Tieföffel-Ausrüstung mit Verstellausleger 5,80 m HD



Grabkurven

mit Schnellwechsler		1	2	3	4
Löffelstiellänge	m	2,25	2,45	2,65	3,05
Max. Grabtiefe	m	6,30	6,50	6,70	7,05
Max. Reichweite auf Grundniveau	m	9,85	10,05	10,25	10,60
Max. Ausschütthöhe	m	7,75	7,90	8,05	8,35
Max. Reichhöhe	m	11,10	11,25	11,45	11,70
Min. vorderer Schwenkradius	m	3,25	3,15	3,10	3,15

Grabkräfte

ohne Schnellwechsler		1	2	3	4
Max. Reißkraft (ISO 6015)	kN	148,5	139,7	131,9	118,8
	t	15,1	14,2	13,4	12,1
Max. Losbrechkraft (ISO 6015)	kN	169,6	169,6	169,6	169,6
	t	17,3	17,3	17,3	17,3

Max. Losbrechkraft mit Aufreißlöffel

218,4 kN (22,3 t)

Einsatzgewicht

Das Einsatzgewicht beinhaltet die Grundmaschine mit 8-fach Bereifung und Zwischenringen, Verstellausleger 5,80 m (HD), Löffelstiel 2,45 m, Schnellwechsler SWA 48 und Tieföffel 1.400 mm/1,35 m³.

Untergewenvarianten	Gewicht (kg)
A 924 Heavy Lift Litronic mit Schild hinten + Prätzen vorne	27.100
A 924 Heavy Lift Litronic mit Prätzen hinten + vorne	27.400

Tieföffel Standsicherheit (Sicherheit 75% nach ISO 10567* eingerechnet)

Schnittbreite mm	Inhalt nach ISO 7451 ¹⁾ m ³	Gewicht kg	nicht abgestützt				Schild hinten + Prätzen vorne, abgestützt			Prätzen hinten + vorne, abgestützt			
			Stiellänge (m)				Stiellänge (m)			Stiellänge (m)			
			2,25	2,45	2,65	3,05	2,25	2,45	2,65	3,05	2,25	2,45	2,65
850 ²⁾	0,75	620	■	■	■	■	■	■	■	■	■	■	■
1.050 ²⁾	0,95	710	■	■	■	■	■	■	■	■	■	■	■
1.250 ²⁾	1,15	810	■	■	■	■	■	■	■	■	■	■	■
1.400 ²⁾	1,35	850	■	■	■	■	■	■	■	■	■	■	■
1.500 ²⁾	1,45	880	■	■	■	△	■	■	■	■	■	■	■
1.600 ²⁾	1,55	940	■	■	△	△	■	■	■	■	■	■	■
850 ³⁾	0,75	690	■	■	■	■	■	■	■	■	■	■	■
1.050 ³⁾	0,95	800	■	■	■	■	■	■	■	■	■	■	■
1.250 ³⁾	1,15	910	■	■	■	■	■	■	■	■	■	■	■
1.400 ³⁾	1,35	960	■	■	■	■	■	■	■	■	■	■	■
1.500 ³⁾	1,45	1.000	■	■	■	△	■	■	■	■	■	■	■
1.600 ³⁾	1,55	1.060	■	■	△	△	■	■	■	■	■	■	■
850 ⁴⁾	0,80	630	■	■	■	■	■	■	■	■	■	■	■
1.050 ⁴⁾	1,05	720	■	■	■	■	■	■	■	■	■	■	■
1.250 ⁴⁾	1,30	800	■	■	■	■	■	■	■	■	■	■	■
1.400 ⁴⁾	1,50	870	■	■	■	△	■	■	■	■	■	■	■
1.500 ⁴⁾	1,65	890	■	■	△	△	■	■	■	■	■	■	■
1.600 ⁴⁾	1,70	950	■	△	△	△	■	■	■	■	■	■	■

* mit Sicherheit (75% der statischen Kippplast oder 87% der hydr. Hubkraft) bei max. Reichweite ohne Schnellwechsler, 360° schwenkbar bei geschlossener Pendelachse

¹⁾ vergleichbar mit SAE (gehäuft)

²⁾ Tieföffel mit Zähnen ³⁾ Tieföffel mit Zähnen in HD-Version ⁴⁾ Tieföffel mit Schneide (auch als HD-Version verfügbar)

maximal zulässiges Materialgewicht ■ = ≤ 1,8 t/m³, ■ = ≤ 1,5 t/m³, △ = ≤ 1,2 t/m³, – = nicht zulässig

Tragfähigkeit mit Verstellausleger 5,80 m HD

Stiel 2,25 m

Unterwagen abgestützt		3,0 m	4,5 m	6,0 m	7,5 m	9,0 m	m	
m	hinten	vorne	m		m		m	
9,0	Schild	Pratzen		7,4* 7,4*			7,1* 7,1*	4,6
	Pratzen	Pratzen		7,4* 7,4*			7,1* 7,1*	
7,5	Schild	Pratzen		8,6* 8,6*	5,9 7,5*		5,2 5,9*	6,4
	Pratzen	Pratzen		8,6* 8,6*	7,5* 7,5*		5,9* 5,9*	
6,0	Schild	Pratzen		8,9* 8,9*	6,0 8,1	4,0 5,5	4,0 5,4*	7,5
	Pratzen	Pratzen		8,9* 8,9*	8,4* 8,4*	5,7* 5,7*	5,4* 5,4*	
4,5	Schild	Pratzen	16,1 16,7*	8,9 11,4*	6,0 7,9	4,1 5,6	3,4 4,7	8,2
	Pratzen	Pratzen	16,7* 16,7*	11,4* 11,4*	8,8 9,0*	6,3 7,7*	5,3* 5,3*	
3,0	Schild	Pratzen		15,3 16,6*	8,6 11,8	5,9 7,8	4,1 5,6	8,6
	Pratzen	Pratzen		16,6* 16,6*	13,2 13,3*	8,7 9,8*	6,3 7,9*	
1,5	Schild	Pratzen		15,1 16,9*	8,5 11,6	5,9 7,7	3,9 5,4	8,6
	Pratzen	Pratzen		16,9* 16,9*	13,0 14,2*	8,6 10,3*	6,2 8,1*	
0	Schild	Pratzen		15,1 19,9*	8,4 11,6	5,6 7,8	3,8 5,3	8,4
	Pratzen	Pratzen		19,9* 19,9*	13,0 14,3*	8,7 10,3*	6,0 8,1*	
-1,5	Schild	Pratzen		14,6 22,9	8,1 11,7	5,3 7,4	3,6 5,1	7,9
	Pratzen	Pratzen		23,0* 23,0*	13,3 14,4*	8,5 10,5*	5,8 7,6*	
-3,0	Schild	Pratzen		14,5 23,6	7,8 11,4	5,0 7,1	3,9 5,3*	7,1
	Pratzen	Pratzen		23,7* 23,7*	13,2 14,9*	8,1 9,7*	5,3* 5,3*	
-4,5	Schild	Pratzen		14,2 19,3*	7,5 9,8*		6,5 7,4*	5,0
	Pratzen	Pratzen		19,3* 19,3*	9,8* 9,8*		7,4* 7,4*	

Stiel 2,45 m

Unterwagen abgestützt		3,0 m	4,5 m	6,0 m	7,5 m	9,0 m	m	
m	hinten	vorne	m		m		m	
9,0	Schild	Pratzen		7,7* 7,7*			6,4* 6,4*	4,9
	Pratzen	Pratzen		7,7* 7,7*			6,4* 6,4*	
7,5	Schild	Pratzen			6,0 7,4*		4,9 5,4*	6,7
	Pratzen	Pratzen			7,4* 7,4*		5,4* 5,4*	
6,0	Schild	Pratzen		8,0* 8,0*	6,0 8,1	4,1 5,6	3,8 5,0*	7,8
	Pratzen	Pratzen		8,0* 8,0*	8,2* 8,2*	6,3 6,3*	5,0* 5,0*	
4,5	Schild	Pratzen	14,0* 14,0*	8,9 11,0*	5,9 7,9	4,1 5,6	3,2 4,5	8,4
	Pratzen	Pratzen	14,0* 14,0*	11,0* 11,0*	8,8* 8,8*	6,4 7,6*	4,9* 4,9*	
3,0	Schild	Pratzen		15,3 16,9*	8,6 11,7	5,8 7,8	4,1 5,6	8,8
	Pratzen	Pratzen		16,9* 16,9*	13,0* 13,0*	8,7 9,6*	6,3 7,8*	
1,5	Schild	Pratzen		15,1 16,7*	8,5 11,5	5,8 7,7	4,0 5,5	8,8
	Pratzen	Pratzen		16,7* 16,7*	13,0 14,1*	8,6 10,2*	6,2 8,0*	
0	Schild	Pratzen		15,1 19,4*	8,4 11,6	5,6 7,8	3,8 5,3	8,6
	Pratzen	Pratzen		19,4* 19,4*	13,2 14,2*	8,6 10,3*	6,0 8,0*	
-1,5	Schild	Pratzen		14,6 22,7*	8,1 11,7	5,3 7,5	3,6 5,1	8,2
	Pratzen	Pratzen		22,7* 22,7*	13,2 14,3*	8,5 10,4*	5,8 7,9*	
-3,0	Schild	Pratzen		14,4 23,4	7,9 11,5	5,0 7,1	3,6 5,2	7,3
	Pratzen	Pratzen		23,5* 23,5*	13,2 14,8*	8,1 10,1*	5,2* 5,2*	
-4,5	Schild	Pratzen		14,2 20,8*	7,5 11,0		5,6 6,6*	5,4
	Pratzen	Pratzen		20,8* 20,8*	11,1* 11,1*		6,6* 6,6*	

Stiel 2,65 m

Unterwagen abgestützt		3,0 m	4,5 m	6,0 m	7,5 m	9,0 m	m	
m	hinten	vorne	m		m		m	
9,0	Schild	Pratzen		7,6* 7,6*			5,9* 5,9*	5,3
	Pratzen	Pratzen		7,6* 7,6*			5,9* 5,9*	
7,5	Schild	Pratzen			6,0 7,1*		4,6 5,0*	7,0
	Pratzen	Pratzen			7,1* 7,1*		5,0* 5,0*	
6,0	Schild	Pratzen		7,2* 7,2*	6,1 7,7*	4,1 5,6	3,6 4,6*	8,0
	Pratzen	Pratzen		7,2* 7,2*	7,7* 7,7*	6,3 6,5*	4,6* 4,6*	
4,5	Schild	Pratzen	9,9* 9,9*	8,9 9,6*	5,9 7,9	4,2 5,7	3,1 4,3	8,6
	Pratzen	Pratzen	9,9* 9,9*	9,6* 9,6*	8,6* 8,6*	6,4 7,4*	4,5 4,5*	
3,0	Schild	Pratzen		15,4 17,3*	8,6 11,7	5,8 7,7	4,1 5,6	9,0
	Pratzen	Pratzen		17,3* 17,3*	12,7* 12,7*	8,6 9,5*	6,3 7,7*	
1,5	Schild	Pratzen		15,0 16,6*	8,4 11,5	5,8 7,6	4,0 5,5	9,0
	Pratzen	Pratzen		16,6* 16,6*	12,9 14,0*	8,5 10,1*	6,2 8,0*	
0	Schild	Pratzen		15,0 19,0*	8,4 11,5	5,6 7,7	3,8 5,3	8,8
	Pratzen	Pratzen		19,0* 19,0*	12,9 14,1*	8,6 10,2*	6,1 8,0*	
-1,5	Schild	Pratzen		14,6 22,3*	8,1 11,7	5,4 7,5	3,6 5,1	8,4
	Pratzen	Pratzen		22,3* 22,3*	13,1 14,2*	8,6 10,3*	5,8 8,0*	
-3,0	Schild	Pratzen		14,3 23,2	7,9 11,5	5,0 7,1	3,5 5,0	7,6
	Pratzen	Pratzen		23,3* 23,3*	13,3 14,6*	8,2 10,4*	5,5* 5,5*	
-4,5	Schild	Pratzen		14,2 22,1*	7,5 11,0		5,0 5,9*	5,9
	Pratzen	Pratzen		22,1* 22,1*	12,3* 12,3*		5,9* 5,9*	

Stiel 3,05 m

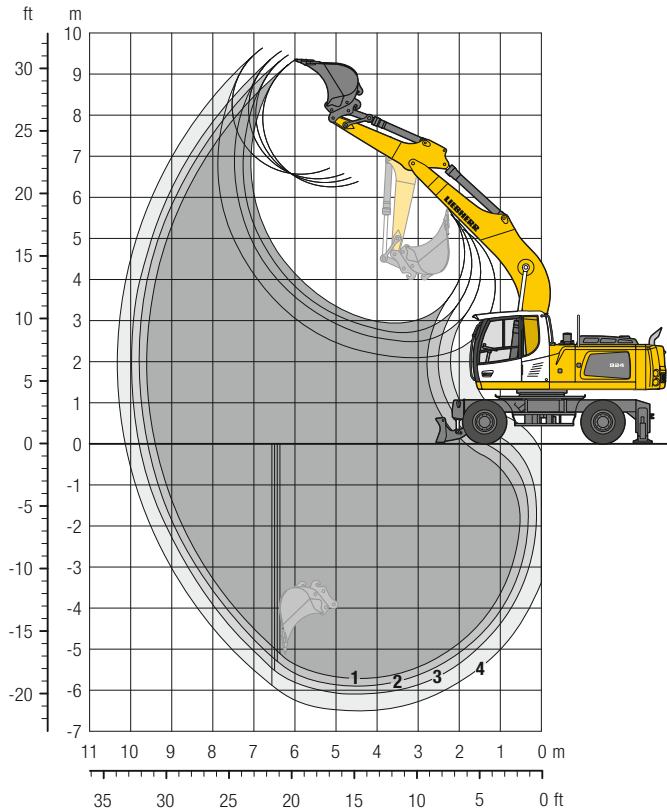
Unterwagen abgestützt		3,0 m	4,5 m	6,0 m	7,5 m	9,0 m	m	
m	hinten	vorne	m		m		m	
9,0	Schild	Pratzen					4,9* 4,9*	5,9
	Pratzen	Pratzen					4,9* 4,9*	
7,5	Schild	Pratzen			6,1 6,4*		4,2 4,2*	7,4
	Pratzen	Pratzen			6,4* 6,4*		4,2* 4,2*	
6,0	Schild	Pratzen			6,1 6,6*	4,2 5,7	3,3 4,0*	8,4
	Pratzen	Pratzen			6,6* 6,6*	6,1* 6,1*	4,0* 4,0*	
4,5	Schild	Pratzen		7,6* 7,6*	5,9 7,7*	4,3 5,7	2,9 3,9*	9,0
	Pratzen	Pratzen		7,6* 7,6*	7,7* 7,7*	7,1* 7,1*	3,9* 3,9*	
3,0	Schild	Pratzen		15,5 17,9*	8,6 11,8	5,8 7,7	4,2 5,7	9,3
	Pratzen	Pratzen		17,9* 17,9*	12,1* 12,1*	8,6 9,1*	6,3 7,5*	
1,5	Schild	Pratzen		15,0 16,7*	8,4 11,5	5,7 7,6	4,1 5,6	9,4
	Pratzen	Pratzen		16,7* 16,7*	13,7* 13,7*	9,9* 9,9*	7,5 7,8*	
0	Schild	Pratzen		14,9 18,3*	8,3 11,4	5,7 7,6	3,9 5,4	9,2
	Pratzen	Pratzen		18,3* 18,3*	12,8 14,0*	8,5 10,1*	6,1 7,9*	
-1,5	Schild	Pratzen		14,6 21,4*	8,1 11,6	5,4 7,6	3,7 5,1	8,8
	Pratzen	Pratzen		21,4* 21,4*	13,0 14,1*	8,6 10,2*	5,9 8,0*	
-3,0	Schild	Pratzen		14,3 22,9	7,9 11,5	5,0 7,2	3,5 5,0	8,0
	Pratzen	Pratzen		23,0* 23,0*	13,2 14,4*	8,2 10,5*	5,7 6,9*	
-4,5	Schild	Pratzen		14,3 23,4	7,5 11,0	4,8 6,9	4,2 5,0*	6,6
	Pratzen	Pratzen		23,5* 23,5*	13,7* 13,7*	7,7* 7,7*	5,0* 5,0*	

 Höhe  360° schwenkbar  über Längsrichtung  max. Reichweite * begrenzt durch hydr. Hubkraft

Die Traglastwerte sind mit PowerLift von 380 bar am Lasthaken des Liebherr-Schnellwechslers SWA 48 ohne Grabwerkzeuge in Tonnen (t) angegeben und gelten auf festem, ebenem Untergrund bei geschlossener Pendelachse. Die Werte quer zum Unterwagen sind 360° schwenkbar. Die Werte längs zum Unterwagen (+/- 15°) sind im nicht abgestützten Zustand über die Lenkachse und im abgestützten Zustand über die Starrachse angegeben. Die Werte gelten bei optimaler Stellung des Verstellzylinders. Die angegebenen Traglastwerte basieren auf der ISO 10567 und betragen max. 75 % der statischen Kippplast oder 87 % der hydraulischen Hubkraft, oder sind begrenzt durch die zulässige Traglast des Lasthakens am Schnellwechsler (max. 12 t). Bei demontiertem Schnellwechsler können sich die Traglasten um bis zu 226 kg erhöhen.

Gemäß der harmonisierten Europäischen Norm EN 474-5 müssen Hydraulikbagger im Hebezeugbetrieb mit entsprechenden Leitungsbruchsicherungen, einer Überlastwarneinrichtung, einem Tragmittel (z. B. Lasthaken) und einer Traglasttabelle ausgerüstet sein.

Tieföffel-Ausrüstung mit Monoblockausleger abgewinkelt 5,65 m HD



Grabkurven

mit Schnellwechsler	1	2	3	4
Löffelstiellänge	m 2,25	2,45	2,65	3,05
Max. Grabtiefe	m 5,70	5,90	6,10	6,50
Max. Reichweite auf Grundniveau	m 9,40	9,60	9,80	10,15
Max. Ausschütthöhe	m 6,35	6,45	6,55	6,70
Max. Reichhöhe	m 9,35	9,45	9,55	9,65
Min. vorderer Schwenkradius	m 3,90	3,70	3,45	3,15

Grabkräfte

ohne Schnellwechsler	1	2	3	4
Max. Reißkraft (ISO 6015)	kN 148,5	139,7	131,9	118,8
	t 15,1	14,2	13,4	12,1
Max. Losbrechkraft (ISO 6015)	kN 169,6	169,6	169,6	169,6
	t 17,3	17,3	17,3	17,3

Max. Losbrechkraft mit Aufreißlöffel

218,4 kN (22,3 t)

Einsatzgewicht

Das Einsatzgewicht beinhaltet die Grundmaschine mit 8-fach Bereifung und Zwischenringen, Monoblockausleger abgewinkelt 5,65 m (HD), Löffelstiel 2,65 m, Schnellwechsler SWA 48 und Tieföffel 1.400 mm / 1,35 m³.

Unterwagenvarianten	Gewicht (kg)
A 924 Heavy Lift Litronic mit Schild hinten + Prätzen vorne	26.700
A 924 Heavy Lift Litronic mit Prätzen hinten + vorne	27.000

Tieföffel Standsicherheit (Sicherheit 75% nach ISO 10567* eingerechnet)

Schnittbreite mm	Inhalt nach ISO 7451 ¹⁾ m ³	Gewicht kg	nicht abgestützt				Schild hinten + Prätzen vorne, abgestützt				Prätzen hinten + vorne, abgestützt			
			Stiellänge (m)				Stiellänge (m)				Stiellänge (m)			
			2,25	2,45	2,65	3,05	2,25	2,45	2,65	3,05	2,25	2,45	2,65	3,05
850 ²⁾	0,75	620	■	■	■	■	■	■	■	■	■	■	■	
1.050 ²⁾	0,95	710	■	■	■	■	■	■	■	■	■	■	■	
1.250 ²⁾	1,15	810	■	■	■	■	■	■	■	■	■	■	■	
1.400 ²⁾	1,35	850	■	■	■	■	■	■	■	■	■	■	■	
1.500 ²⁾	1,45	880	■	■	■	■	■	■	■	■	■	■	■	
1.600 ²⁾	1,55	940	■	■	■	■	■	■	■	■	■	■	■	
850 ³⁾	0,75	690	■	■	■	■	■	■	■	■	■	■	■	
1.050 ³⁾	0,95	800	■	■	■	■	■	■	■	■	■	■	■	
1.250 ³⁾	1,15	910	■	■	■	■	■	■	■	■	■	■	■	
1.400 ³⁾	1,35	960	■	■	■	■	■	■	■	■	■	■	■	
1.500 ³⁾	1,45	1.000	■	■	■	■	■	■	■	■	■	■	■	
1.600 ³⁾	1,55	1.060	■	■	■	△	■	■	■	■	■	■	■	
850 ⁴⁾	0,80	630	■	■	■	■	■	■	■	■	■	■	■	
1.050 ⁴⁾	1,05	720	■	■	■	■	■	■	■	■	■	■	■	
1.250 ⁴⁾	1,30	800	■	■	■	■	■	■	■	■	■	■	■	
1.400 ⁴⁾	1,50	870	■	■	■	■	■	■	■	■	■	■	■	
1.500 ⁴⁾	1,65	890	■	■	■	△	■	■	■	■	■	■	■	
1.600 ⁴⁾	1,70	950	■	■	■	△	■	■	■	■	■	■	■	

* mit Sicherheit (75% der statischen Kipplast oder 87% der hydr. Hubkraft) bei max. Reichweite ohne Schnellwechsler, 360° schwenkbar bei geschlossener Pendelachse

¹⁾ vergleichbar mit SAE (gehäuft)

²⁾ Tieföffel mit Zähnen ³⁾ Tieföffel mit Zähnen in HD-Version ⁴⁾ Tieföffel mit Schneide (auch als HD-Version verfügbar)

maximal zulässiges Materialgewicht ■ = ≤ 1,8 t/m³, ■ = ≤ 1,5 t/m³, △ = ≤ 1,2 t/m³, – = nicht zulässig

Tragfähigkeit mit Monoblockausleger abgewinkelt 5,65 m HD

Stiel 2,25 m

m	Unterwagen abgestützt		3,0 m		4,5 m		6,0 m		7,5 m		9,0 m		m		
	hinten	vorne													
9,0	Schild Pratzen	Pratzen Pratzen													
7,5	Schild Pratzen	Pratzen Pratzen											5,6* 5,6* 5,6* 5,6*	5,6* 5,6* 5,6* 5,6*	
6,0	Schild Pratzen	Pratzen Pratzen			5,8 7,7*	7,7* 7,7*							4,4 5,3*	5,3* 5,3*	
4,5	Schild Pratzen	Pratzen Pratzen			5,6 8,5*	7,7* 8,5*	3,9 7,0*	5,4 7,0*						3,7 5,3*	5,1 5,3*
3,0	Schild Pratzen	Pratzen Pratzen			7,3 12,7*	10,7 12,7*	5,3 8,4	7,4 9,7*	3,8 6,0	5,3 8,3*				3,3 5,6*	4,6 5,6*
1,5	Schild Pratzen	Pratzen Pratzen			7,3 12,4	10,7 14,9*	5,0 8,1	7,0 10,8*	3,6 5,8	5,1 8,8*				3,2 5,1	4,5 6,1*
0	Schild Pratzen	Pratzen Pratzen	7,1* 7,1*	7,1* 7,1*	7,0 12,1	10,4 15,8*	4,8 7,8	6,8 11,5*	3,5 5,7	5,0 9,1*				3,3 6,6	4,6 7,0*
-1,5	Schild Pratzen	Pratzen Pratzen	12,7 12,8*	12,8* 12,8*	6,9 15,5*	10,3 15,5*	4,7 9,9	6,7 11,5*						3,6 7,3	5,0 8,8*
-3,0	Schild Pratzen	Pratzen Pratzen	13,0 19,4*	19,4* 19,4*	7,0 12,1	10,4 13,9*	4,7 7,8	6,8 10,3*						4,3 9,1	6,2 9,3*
-4,5	Schild Pratzen	Pratzen Pratzen			7,3 10,3*	10,3* 10,3*								6,8 9,7*	9,7* 9,7*

Stiel 2,45 m

m	Unterwagen abgestützt		3,0 m		4,5 m		6,0 m		7,5 m		9,0 m		m		
	hinten	vorne													
9,0	Schild Pratzen	Pratzen Pratzen													
7,5	Schild Pratzen	Pratzen Pratzen											5,9 6,0*	6,0* 6,0*	
6,0	Schild Pratzen	Pratzen Pratzen											5,9 7,4*	6,0* 7,4*	
4,5	Schild Pratzen	Pratzen Pratzen											5,6 8,2*	7,7 8,2*	
3,0	Schild Pratzen	Pratzen Pratzen			7,9 12,3*	11,5 12,3*	5,3 8,4	7,4 9,4*	3,8 6,0	5,3 8,1*				3,2 5,1	4,5 8,1*
1,5	Schild Pratzen	Pratzen Pratzen			7,3 12,5	10,7 14,6*	5,0 8,1	7,0 10,6*	3,6 5,8	5,1 8,7*				3,1 4,9	4,3 5,5*
0	Schild Pratzen	Pratzen Pratzen	7,4* 7,4*	7,4* 7,4*	6,9 12,0	10,3 15,7*	4,7 7,8	6,8 11,4*	3,5 5,7	4,9 9,0*				3,1 6,3	4,4 6,3*
-1,5	Schild Pratzen	Pratzen Pratzen	12,3* 12,3*	12,3* 12,3*	6,8 15,5*	10,2 15,5*	4,6 9,9	6,7 11,5*	4,5 7,1	4,9 8,8*				3,4 7,0	4,8 7,8*
-3,0	Schild Pratzen	Pratzen Pratzen	12,8 19,0*	19,0* 19,0*	7,0 12,0	10,4 14,2*	4,7 7,7	6,7 10,5*						4,1 6,7	5,8 9,0*
-4,5	Schild Pratzen	Pratzen Pratzen			7,2 10,9*	10,6* 10,9*								5,9 9,2*	8,6 9,2*

Stiel 2,65 m

m	Unterwagen abgestützt		3,0 m		4,5 m		6,0 m		7,5 m		9,0 m		m		
	hinten	vorne													
9,0	Schild Pratzen	Pratzen Pratzen													
7,5	Schild Pratzen	Pratzen Pratzen											4,7* 4,7*	4,7* 4,7*	
6,0	Schild Pratzen	Pratzen Pratzen											4,0 4,7*	4,7* 4,7*	
4,5	Schild Pratzen	Pratzen Pratzen											4,5* 4,5*	4,5* 4,5*	
3,0	Schild Pratzen	Pratzen Pratzen			5,6 7,9*	7,8 7,9*	3,9 7,2*	5,4 7,2*						3,4 4,5*	4,5* 4,5*
1,5	Schild Pratzen	Pratzen Pratzen			11,9* 11,9*	11,9* 11,8*	8,0 11,8*	11,5 11,8*	5,3 9,2*	7,4 9,2*	3,8 7,5	5,3 7,9*		3,1 4,7*	4,3 4,7*
0	Schild Pratzen	Pratzen Pratzen	7,5* 7,5*	7,5* 7,5*	6,9 12,0	10,3 15,6*	4,7 7,8	6,8 11,3*	3,5 5,6	4,9 9,0*				3,0 5,7*	4,2 5,7*
-1,5	Schild Pratzen	Pratzen Pratzen	11,9* 11,9*	11,9* 11,9*	6,8 15,6*	10,2 15,6*	4,6 9,8	6,6 11,4*	3,4 7,1	4,9 8,9*				3,2 6,6	4,6 7,0*
-3,0	Schild Pratzen	Pratzen Pratzen	12,7 17,9*	17,9* 17,9*	6,8 11,9	10,2 14,4*	4,6 7,7	6,7 10,6*						3,8 6,3	5,5 8,8*
-4,5	Schild Pratzen	Pratzen Pratzen	13,1 16,1*	16,1* 16,1*	7,1 11,5*	10,5* 11,5*								5,4 9,0*	7,8 9,0*

Stiel 3,05 m

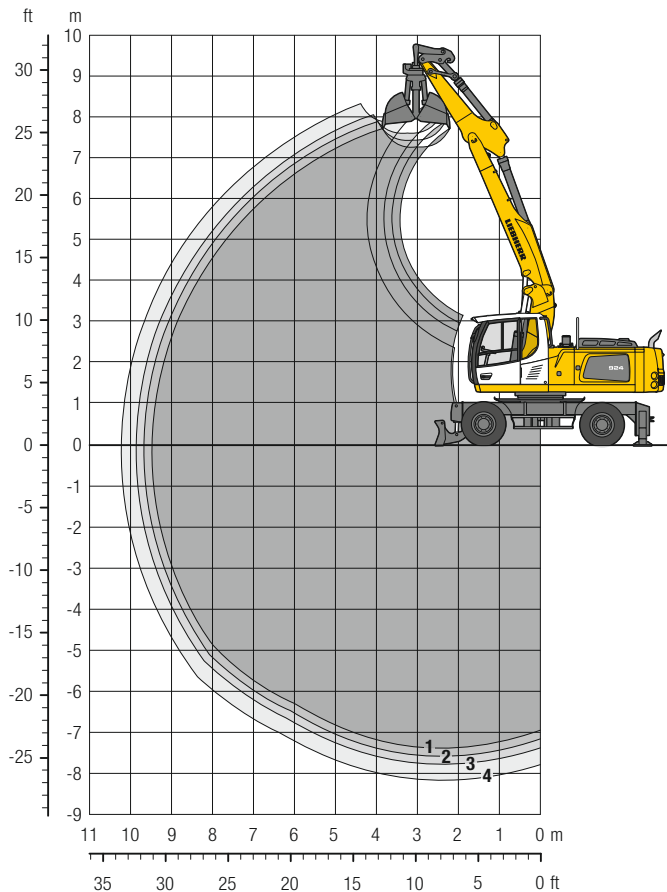
m	Unterwagen abgestützt		3,0 m		4,5 m		6,0 m		7,5 m		9,0 m		m		
	hinten	vorne													
9,0	Schild Pratzen	Pratzen Pratzen													
7,5	Schild Pratzen	Pratzen Pratzen											4,1* 4,1*	4,1* 4,1*	
6,0	Schild Pratzen	Pratzen Pratzen											3,7 5,2*	3,9* 5,2*	
4,5	Schild Pratzen	Pratzen Pratzen											3,2 3,9*	3,9* 3,9*	
3,0	Schild Pratzen	Pratzen Pratzen			14,8 17,2*	17,2* 17,2*	8,1 11,0*	11,0* 11,0*	5,3 8,5	7,4 8,7*	3,8 6,0	5,3 7,6*		2,9 4,0*	4,0 4,0*
1,5	Schild Pratzen	Pratzen Pratzen			7,1* 7,1*	7,1* 7,1*	12,6 13,7*	13,7* 13,7*	8,1 10,0*	5,8 7,3	3,6 8,3*			4,4* 4,4*	4,4* 4,4*
0	Schild Pratzen	Pratzen Pratzen	8,1* 8,1*	8,1* 8,1*	6,9 12,0	10,3 15,3*	4,7 7,8	6,7 11,0*	3,4 5,6	4,9 8,8*				2,8 4,9*	4,0 4,9*
-1,5	Schild Pratzen	Pratzen Pratzen	11,4* 11,4*	11,4* 11,4*	6,7 15,6*	10,1 15,6*	4,5 9,8	6,6 11,4*	4,5 7,0	4,8 8,9*				3,0 5,9*	4,3 5,9*
-3,0	Schild Pratzen	Pratzen Pratzen	12,5 16,3*	16,3* 16,3*	6,7 11,8	10,1 14,8*	4,5 9,7	6,6 10,9*						3,5 5,7	5,0 7,9*
-4,5	Schild Pratzen	Pratzen Pratzen	12,8 17,7*	17,7* 17,7*	6,9 12,4*	10,3* 12,4*	4,7 7,8	6,7 8,8*						4,7 8,8*	6,7 8,8*

Höhe 360° schwenkbar über Längsrichtung max. Reichweite * begrenzt durch hydr. Hubkraft

Die Traglastwerte sind mit PowerLift von 380 bar am Lasthaken des Liebherr-Schnellwechslers SWA 48 ohne Grabwerkzeuge in Tonnen (t) angegeben und gelten auf festem, ebenem Untergrund bei geschlossener Pendelachse. Die Werte quer zum Unterwagen sind 360° schwenkbar. Die Werte längs zum Unterwagen (+/- 15°) sind im nicht abgestützten Zustand über die Lenkachse und im abgestützten Zustand über die Starrachse angegeben. Die angegebenen Traglastwerte basieren auf der ISO 10567 und betragen max. 75% der statischen Kippplast oder 87% der hydraulischen Hubkraft, oder sind begrenzt durch die zulässige Traglast des Lasthakens am Schnellwechsler (max. 12 t). Bei demontiertem Schnellwechsler können sich die Traglasten um bis zu 226 kg erhöhen.

Gemäß der harmonisierten Europäischen Norm EN 474-5 müssen Hydraulikbagger im Hebezeugbetrieb mit entsprechenden Leitungsbruchsicherungen, einer Überlastwarneinrichtung, einem Tragmittel (z. B. Lasthaken) und einer Traglasttabelle ausgerüstet sein.

Greifer-Ausrüstung mit Verstellausleger 5,80 m HD



Grabkurven

mit Schnellwechsler	1	2	3	4
Löffelstiellänge	m 2,25	2,45	2,65	3,05
Max. Grabtiefe	m 7,35	7,55	7,75	8,15
Max. Reichweite auf Grundniveau	m 9,50	9,65	9,85	10,25
Max. Ausschütthöhe	m 7,30	7,45	7,60	7,90

Greifer GM 10B

Max. Greiferschließkraft	73 kN (7,4 t)
Max. Drehmoment des hydr. Drehantriebes	1,76 kNm

Einsatzgewicht

Das Einsatzgewicht beinhaltet die Grundmaschine mit 8-fach Bereifung und Zwischenringen, Verstellausleger 5,80 m (HD), Löffelstiel 2,45 m, Schnellwechsler SWA 48 und Greifer GM 10B/1,00 m³ (1.000 mm ohne Auswerfer).

Unterwagenvarianten	Gewicht (kg)
A 924 Heavy Lift Litronic mit Schild hinten + Prätzen vorne	27.200
A 924 Heavy Lift Litronic mit Prätzen hinten + vorne	27.500

Greifer GM 10B Standsicherheit (Sicherheit 75% nach ISO 10567* eingerechnet)

Schalenbreite mm	Inhalt m ³	Gewicht kg	nicht abgestützt				Schild hinten + Prätzen vorne, abgestützt				Prätzen hinten + vorne, abgestützt			
			Stiellänge (m)				Stiellänge (m)				Stiellänge (m)			
			2,25	2,45	2,65	3,05	2,25	2,45	2,65	3,05	2,25	2,45	2,65	3,05
320 ¹⁾	0,17	770	■	■	■	■	■	■	■	■	■	■	■	■
400 ¹⁾	0,22	820	■	■	■	■	■	■	■	■	■	■	■	■
600 ¹⁾	0,35	860	■	■	■	■	■	■	■	■	■	■	■	■
800 ¹⁾	0,45	910	■	■	■	■	■	■	■	■	■	■	■	■
1.000 ¹⁾	0,60	970	■	■	■	■	■	■	■	■	■	■	■	■
1.000 ¹⁾³⁾	1,00	1.040	■	■	■	■	■	■	■	■	■	■	■	■
1.500 ¹⁾³⁾	1,50	1.160	■	■	△	△	■	■	■	■	■	■	■	■
1.800 ¹⁾³⁾	1,80	1.280	△	△	-	-	■	■	■	■	■	■	■	■
320 ²⁾	0,17	820	■	■	■	■	■	■	■	■	■	■	■	■
400 ²⁾	0,22	880	■	■	■	■	■	■	■	■	■	■	■	■
600 ²⁾	0,30	950	■	■	■	■	■	■	■	■	■	■	■	■
800 ²⁾	0,45	1.010	■	■	■	■	■	■	■	■	■	■	■	■

* mit Sicherheit (75% der statischen Kipplast oder 87% der hydr. Hubkraft) bei max. Reichweite ohne Schnellwechsler, 360° schwenkbar bei geschlossener Pendelachse

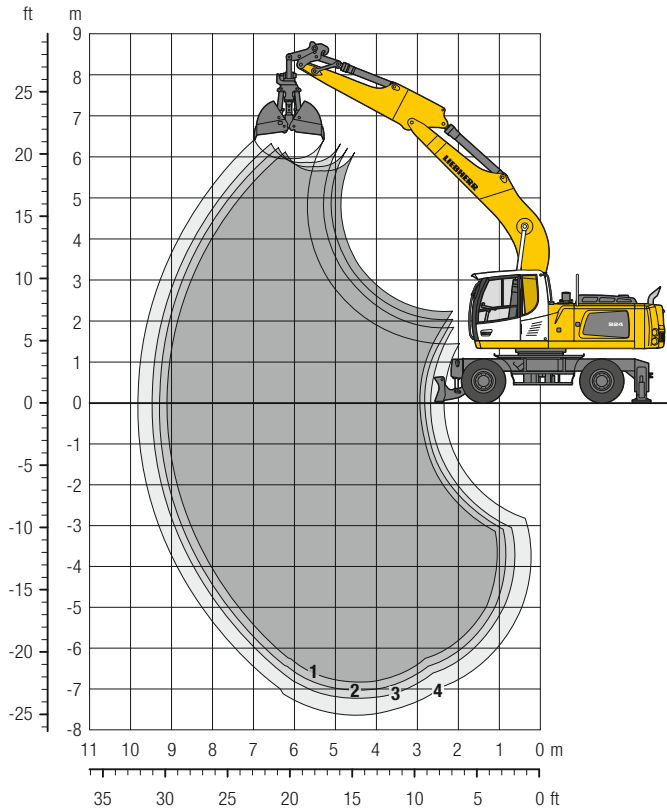
¹⁾ ohne Auswerfer

²⁾ mit Auswerfer

³⁾ Schüttgutschalen

maximal zulässiges Materialgewicht ■ = ≤ 1,8 t/m³, ■ = ≤ 1,5 t/m³, △ = ≤ 1,2 t/m³, - = nicht zulässig

Greifer-Ausrüstung mit Monoblockausleger abgewinkelt 5,65 m HD



Grabkurven

mit Schnellwechsler	1	2	3	4
Löffelstiellänge	m 2,25	2,45	2,65	3,05
Max. Grabtiefe	m 6,80	7,00	7,20	7,60
Max. Reichweite auf Grundniveau	m 9,10	9,25	9,45	9,80
Max. Ausschütthöhe	m 5,70	5,80	5,90	6,00

Greifer GM 10B

Max. Greiferschließkraft	73 kN (7,4 t)
Max. Drehmoment des hydr. Drehantriebes	1,76 kNm

Einsatzgewicht

Das Einsatzgewicht beinhaltet die Grundmaschine mit 8-fach Bereifung und Zwischenringen, Monoblockausleger abgewinkelt 5,65 m (HD), Löffelstiel 2,65 m, Schnellwechsler SWA 48 und Greifer GM 10B/1,00 m³ (1.000 mm ohne Auswerfer).

Untergartenvarianten	Gewicht (kg)
A 924 Heavy Lift Litronic mit Schild hinten + Prätzen vorne	26.800
A 924 Heavy Lift Litronic mit Prätzen hinten + vorne	27.100

Greifer GM 10B Standsicherheit (Sicherheit 75% nach ISO 10567* eingerechnet)

Schalenbreite mm	Inhalt m ³	Gewicht kg	nicht abgestützt				Schild hinten + Prätzen vorne, abgestützt				Prätzen hinten + vorne, abgestützt			
			Stiellänge (m)				Stiellänge (m)				Stiellänge (m)			
			2,25	2,45	2,65	3,05	2,25	2,45	2,65	3,05	2,25	2,45	2,65	3,05
320 ¹⁾	0,17	770	■	■	■	■	■	■	■	■	■	■	■	■
400 ¹⁾	0,22	820	■	■	■	■	■	■	■	■	■	■	■	■
600 ¹⁾	0,35	860	■	■	■	■	■	■	■	■	■	■	■	■
800 ¹⁾	0,45	910	■	■	■	■	■	■	■	■	■	■	■	■
1.000 ¹⁾	0,60	970	■	■	■	■	■	■	■	■	■	■	■	■
1.000 ¹⁾³⁾	1,00	1.040	■	■	■	■	■	■	■	■	■	■	■	■
1.500 ¹⁾³⁾	1,50	1.160	■	■	■	△	■	■	■	■	■	■	■	■
1.800 ¹⁾³⁾	1,80	1.280	△	△	△	-	■	■	■	■	■	■	■	■
320 ²⁾	0,17	820	■	■	■	■	■	■	■	■	■	■	■	■
400 ²⁾	0,22	880	■	■	■	■	■	■	■	■	■	■	■	■
600 ²⁾	0,30	950	■	■	■	■	■	■	■	■	■	■	■	■
800 ²⁾	0,45	1.010	■	■	■	■	■	■	■	■	■	■	■	■

* mit Sicherheit (75% der statischen Kipplast oder 87% der hydr. Hubkraft) bei max. Reichweite ohne Schnellwechsler, 360° schwenkbar bei geschlossener Pendelachse

¹⁾ ohne Auswerfer

²⁾ mit Auswerfer

³⁾ Schüttgutschalen

maximal zulässiges Materialgewicht ■ = ≤ 1,8 t/m³, ■ = ≤ 1,5 t/m³, △ = ≤ 1,2 t/m³, - = nicht zulässig

Ausrüstungsvarianten

Grabenräumlöffel

Grabenräumlöffel Standsicherheit (Sicherheit 75% nach ISO 10567* eingerechnet)

Schnittbreite mm	Inhalt nach ISO 7451 ¹⁾ m ³	Gewicht kg	nicht abgestützt				Schild hinten + Prätzen vorne, abgestützt				Prätzen hinten + vorne, abgestützt			
			Stiellänge (m)				Stiellänge (m)				Stiellänge (m)			
			2,25	2,45	2,65	3,05	2,25	2,45	2,65	3,05	2,25	2,45	2,65	3,05
Verstellausleger 5,80 m HD														
1.500 ³⁾	0,50	430	■	■	■	■	■	■	■	■	■	■	■	■
1.600 ²⁾	0,80	850	■	■	■	■	■	■	■	■	■	■	■	■
2.000 ²⁾	0,50	690	■	■	■	■	■	■	■	■	■	■	■	■
2.000 ³⁾	0,70	520	■	■	■	■	■	■	■	■	■	■	■	■
2.000 ²⁾	0,70	880	■	■	■	■	■	■	■	■	■	■	■	■
2.000 ³⁾	1,20	640	■	■	■	■	■	■	■	■	■	■	■	■
2.000 ²⁾	1,00	940	■	■	■	■	■	■	■	■	■	■	■	■
2.200 ²⁾	0,80	880	■	■	■	■	■	■	■	■	■	■	■	■
2.200 ²⁾	1,15	980	■	■	■	■	■	■	■	■	■	■	■	■
2.200 ²⁾	1,40	1.000	■	■	■	△	■	■	■	■	■	■	■	■
2.400 ²⁾	0,85	890	■	■	■	■	■	■	■	■	■	■	■	■
2.400 ³⁾	0,85	610	■	■	■	■	■	■	■	■	■	■	■	■
2.400 ³⁾	1,25	1.000	■	■	■	■	■	■	■	■	■	■	■	■
Monoblockausleger abgewinkelt 5,65 m HD														
1.500 ³⁾	0,50	430	■	■	■	■	■	■	■	■	■	■	■	■
1.600 ²⁾	0,80	850	■	■	■	■	■	■	■	■	■	■	■	■
2.000 ²⁾	0,50	690	■	■	■	■	■	■	■	■	■	■	■	■
2.000 ³⁾	0,70	520	■	■	■	■	■	■	■	■	■	■	■	■
2.000 ²⁾	0,70	880	■	■	■	■	■	■	■	■	■	■	■	■
2.000 ³⁾	1,20	640	■	■	■	■	■	■	■	■	■	■	■	■
2.000 ²⁾	1,00	940	■	■	■	■	■	■	■	■	■	■	■	■
2.200 ²⁾	0,80	880	■	■	■	■	■	■	■	■	■	■	■	■
2.200 ²⁾	1,15	980	■	■	■	■	■	■	■	■	■	■	■	■
2.200 ²⁾	1,40	1.000	■	■	■	■	■	■	■	■	■	■	■	■
2.400 ²⁾	0,85	890	■	■	■	■	■	■	■	■	■	■	■	■
2.400 ³⁾	0,85	610	■	■	■	■	■	■	■	■	■	■	■	■
2.400 ³⁾	1,25	1.000	■	■	■	■	■	■	■	■	■	■	■	■

* mit Sicherheit (75 % der statischen Kipplast oder 87 % der hydr. Hubkraft) bei max. Reichweite ohne Schnellwechsler, 360° schwenkbar bei geschlossener Pendelachse

¹⁾ vergleichbar mit SAE (gehäuft)

²⁾ 2 x 50° schwenkbar

³⁾ starrer Grabenräumlöffel

maximal zulässiges Materialgewicht ■ = ≤ 1,8 t/m³, ■ = ≤ 1,5 t/m³, △ = ≤ 1,2 t/m³, – = nicht zulässig

Ausrüstungsvarianten

Schwenklöffel

Schwenklöffel Standsicherheit (Sicherheit 75% nach ISO 10567* eingerechnet)

Schnittbreite mm	Inhalt nach ISO 7451 ¹⁾ m ³	Gewicht kg	nicht abgestützt				Schild hinten + Prätzen vorne, abgestützt				Prätzen hinten + vorne, abgestützt			
			Stiellänge (m)				Stiellänge (m)				Stiellänge (m)			
			2,25	2,45	2,65	3,05	2,25	2,45	2,65	3,05	2,25	2,45	2,65	3,05
Verstellausleger 5,80 m HD														
1.500 ²⁾	1,20	970	■	■	■	■	■	■	■	■	■	■	■	
1.600 ²⁾	0,80	820	■	■	■	■	■	■	■	■	■	■	■	
1.600 ²⁾	1,00	890	■	■	■	■	■	■	■	■	■	■	■	
1.600 ²⁾	1,35	970	■	■	■	■	■	■	■	■	■	■	■	
1.600 ²⁾	1,55	1.130	■	■	△	△	■	■	■	■	■	■	■	
Monoblockausleger abgewinkelt 5,65 m HD														
1.500 ²⁾	1,20	970	■	■	■	■	■	■	■	■	■	■	■	
1.600 ²⁾	0,80	820	■	■	■	■	■	■	■	■	■	■	■	
1.600 ²⁾	1,00	890	■	■	■	■	■	■	■	■	■	■	■	
1.600 ²⁾	1,35	970	■	■	■	■	■	■	■	■	■	■	■	
1.600 ²⁾	1,55	1.130	■	■	■	△	■	■	■	■	■	■	■	

* mit Sicherheit (75% der statischen Kipplast oder 87% der hydr. Hubkraft) bei max. Reichweite ohne Schnellwechsler, 360° schwenkbar bei geschlossener Pendelachse

¹⁾ vergleichbar mit SAE (gehäuft)

²⁾ 2 x 50° schwenkbar

maximal zulässiges Materialgewicht ■ = ≤ 1,8 t/m³, ■ = ≤ 1,5 t/m³, △ = ≤ 1,2 t/m³, – = nicht zulässig

Ausstattung

Unterwagen

2-Kreis-Bremsanlage	•
Abstützplanierschild hinten + Pratzen vorne	+
Arbeitsbremse, automatisch	•
Bereifung (Zwilling) Mitas EM 22	•
Einzelsteuerung Pratzen	+
Fahrgeschwindigkeitsstufen (vier)	•
Lasthalteventile an allen Abstützylindern	•
Lastschaltgetriebe, halbautomatisch	•
Parkbremse, wartungsfrei	•
Pendelachsverriegelung, automatisch	•
Pratzen hinten + Abstützplanierschild vorne	+
Pratzen hinten + vorne	+
Reifen, Varianten	+
Schutz für Kolbenstangen, Abstützylinder	+
Staukasten, links – abschließbar	•
Staukasten, rechts – abschließbar	+
Unterwagen EW 2,75 m breit	•
Werkzeugausrüstung, erweitert	+

Oberwagen

Arbeitsscheinwerfer am Oberwagen, 1 Stück, LED, rechts	+
Arbeitsscheinwerfer auf Oberwagen hinten, 2 Stück, LED	+
Betankungssystem mit Betankungspumpe	+
Haupttrennschalter für Elektroanlage	•
Motorhaube mit Gasfeder	•
Rundumkennleuchte am Oberwagen, LED Doppelblitz	+
Servicetüren, abschließbar	•

Hydraulikanlage

Absperrventil zwischen Hydrauliktank und Pumpe(n)	•
Druckprüfanschlüsse	•
Druckspeicher für kontrolliertes Absenken der Ausrüstung bei stehendem Motor	•
Hydraulikölfilter mit integriertem Feinfilterbereich	•
Liebherr-Hydrauliköl von -20 °C bis +40 °C	•
Liebherr-Hydrauliköl, biologisch abbaubar	+
Liebherr-Hydrauliköl, speziell für warme oder kalte Regionen	+
Nebenstromfilter	+
PowerLift	•
Umschaltung Hochdruckkreis und Kippzylinder	+
Umschaltung Hochdruckkreis und Verstellausleger	+

Dieselmotor

Kraftstoff-Diebstahlschutz	+
Liebherr-Partikelfilter	•
Lüfterantrieb reversierbar, vollautomatisch	+
Luftvorfilter mit Staubaustragung	+
Motorabschaltung, automatisch (Zeit einstellbar)	+
Vorwärmung Kraftstoff	+

Fahrerkabine

Ablagefach	•
Abstützung, Proportionalsteuerung auf dem linken Joystick	•
Arbeitsscheinwerfer Kabine hinten, LED	+
Arbeitsscheinwerfer Kabine vorne, Halogen (unter Regenschutz)	•
Arbeitsscheinwerfer Kabine vorne, LED (über Regenschutz)	+
Arbeitsscheinwerfer Kabine vorne, LED (unter Regenschutz)	+
Außenspiegel, verstell- und beheizbar	+
Betriebsstunden-Anzeige von außen einsehbar	•
Dachscheibe aus Verbundsicherheitsglas, durchwurffhemmend	+
Drehwerksbremse Comfort, Taster im linken oder rechten Joystick	+
Drehwerksbremse, Wippschalter im rechten Joystick	•
Fahrersitz Standard	•
Fahrersitz Comfort	+
Fahrersitz Premium	+
Fahrwarneinrichtung (ertönt bei Vorwärts- und Rückwärtsfahrt, abschaltbar)	+
Feuerlöscher	+
Frontscheibe aus Verbundsicherheitsglas, durchwurffhemmend, nicht verstellbar	+
Frontscheibe einzeln oder mit unterem Teil unter Dach einschiebbar	•
Frontscheibenwischer mit Intervallschaltung und Wisch-Waschanlage	•
Geschwindigkeitsregelanlage	•
Gummifußmatte, herausnehmbar	•
Innenbeleuchtung	•
Joysticklenkung	+
Kleiderhaken	•
Klimaautomatik	•
Kraftstoffverbrauchsanzeige	•
Kühlbox, elektrisch	+
Lenkrad, breite Ausführung (kostenneutrale Option)	+
Lenksäule horizontal verstellbar	•
LiDAT, Fuhrpark- und Flottenmanagement	•
Notausstieg Heckscheibe	•
Positionierschwenkbremse	+
Proportionalsteuerung	•
Radio Comfort, Bedienung über Anzeigeeinheit mit Freisprecheinrichtung	+
Radioeinbauvorbereitung	•
Regenschutz über Frontscheibe	•
ROPS-Schutz	•
Rückfahrwarneinrichtung (ertönt bei Rückwärtsfahrt, nicht abschaltbar)	+
Rundumkennleuchte auf Kabine, LED Doppelblitz	+
Scheiben rundum getönt	•
Scheibenwischer, Dachscheibe	+
Scheibenwischer, Frontscheibe komplett	•
Schiebefenster in Tür	•
Schutzgitter oben (Top Guard)	+
Schutzgitter vorne (Front Guard), verstellbar	+
Seitenscheibe rechts und Frontscheibe aus Verbundsicherheitsglas	•
Sonnenblende	+
Sonnenschutzrollo	•
Standheizung, einstellbar (Wochenzeitschaltuhr)	+
Steuerkonsole links, klappbar	•
Wegfahrsperr, elektronisch	+
Zigarettenanzünder	•



Arbeitsausrüstung

Arbeitsscheinwerfer am Ausleger, 2 Stück, Halogen	•
Arbeitsscheinwerfer am Ausleger, 2 Stück, LED	+
Arbeitsscheinwerfer am Stiel, 2 Stück, LED	+
Hochdruckkreis inkl. Leitungen, druckloser Rücklaufleitung und Tool Control	+
Höhenbegrenzung, elektronisch	•
Hubzylinderabsicherung für hydraulische Werkzeuge	+
Lasthalteventil Kippzylinder	+
Lastöse am Stiel	+
Leckölleitung, zusätzlich für Anbauwerkzeuge	+
Liebherr-Grabenräumlöffel	+
Liebherr-Schnellwechsler, hydraulisch oder mechanisch	+
Liebherr-Schwenklöffel	+
Liebherr-Schwenkrotator	+
Liebherr-Sortiergreifer	+
Liebherr-Tieflöffel	+
Liebherr-Zahnsystem	+
Liebherr-Zweischalengreifer	+
Mitteldruckkreis inkl. Leitungen	+
Monoblockausleger, abgewinkelt HD-Version	+
Rohrbruchsicherung Hubzylinder	•
Rohrbruchsicherung Stielzylinder	•
Rücklaufleitung, drucklos (in Option Hochdruckkreis enthalten)	+
Schlauchschnellkupplungen am Stielende	•
Schnellwechselsystem LIKUFIX	+
Schutz für Untergurt, Stiel	+
Tool Control, 20 Werkzeugeinstellungen über das Display wählbar	+
Überlastwarneinrichtung	•
Verstellausleger, HD-Version	+



Gesamtmaschine

Schmierung	
Schmierung Unterwagen, manuell – dezentral (Schmierpunkte)	•
Schmierung Unterwagen, manuell – zentral (ein Schmierpunkt)	+
Zentralschmieranlage Oberwagen und Ausrüstung, vollautomatisch (ohne Schnellwechsler und Verbindungsglasche) *	•
Zentralschmieranlage, Erweiterung für Schnellwechsler	+
Zentralschmieranlage, Erweiterung für Verbindungsglasche	+
Sonderlackierung	
Sonderlackierung für Anbauwerkzeuge	+
Sonderlackierung, Varianten	+
Überwachung	
Rückraumüberwachung mit Kamera	•
Seitenraumüberwachung mit Kamera	•
Skyview 360° (Seitenkamera nicht verfügbar)	+

• = Standard, + = Option

* = länderabhängig, ** = länderabhängig teilweise nur 25 km/h zulässig

Ausrüstungs- und Anbauteile fremder Fabrikate dürfen ohne Abstimmung mit Liebherr nicht ein- oder angebaut werden.

Die Firmengruppe Liebherr



Große Produktvielfalt

Die Firmengruppe Liebherr ist einer der weltweit größten Baumaschinenhersteller. Auch auf vielen anderen Gebieten genießen die nutzenorientierten Produkte und Dienstleistungen von Liebherr hohe Anerkennung. Dazu gehören Kühl- und Gefriergeräte, Ausrüstungen für die Luftfahrt und den Schienenverkehr, Werkzeugmaschinen sowie Krane für den maritimen Bereich.

Höchster Kundennutzen

In allen Produktbereichen werden komplette Modellreihen mit vielen Ausstattungsvarianten angeboten. Mit ihrer technischen Reife und anerkannten Qualität bieten Liebherr-Produkte in der praktischen Anwendung ein Höchstmaß an Nutzen.

Technologische Kompetenz

Um dem hohen Anspruch an die Qualität seiner Produkte gerecht zu werden, legt Liebherr großen Wert darauf, Kernkompetenzen selbst zu beherrschen. Deshalb kommen wichtige Baugruppen aus eigener Entwicklung und Fertigung, zum Beispiel die gesamte Antriebs- und Steuerungstechnik für Baumaschinen.

Global und unabhängig

Das Familienunternehmen Liebherr wurde im Jahr 1949 von Hans Liebherr gegründet. Inzwischen ist das Unternehmen zu einer Firmengruppe mit fast 44.000 Beschäftigten in über 130 Gesellschaften auf allen Kontinenten angewachsen. Dachgesellschaft der Firmengruppe ist die Liebherr-International AG in Bulle, Schweiz, deren Gesellschafter ausschließlich Mitglieder der Familie Liebherr sind.

www.liebherr.com

Liebherr-Hydraulikbagger GmbH

Liebherrstraße 12, D-88457 Kirchdorf/Iller
☎ +49 7354 80-0, Fax +49 7354 80-7294
www.liebherr.com, E-Mail: info.lhb@liebherr.com
www.facebook.com/LiebherrConstruction