

Mobilbagger

A 913 Compact

Litronic®

Generation

6

Einsatzgewicht

13.900 – 16.000 kg

Motor

95 kW/129 PS

Stufe V

Tieflöffel-Inhalt

0,17 – 0,87 m³



LIEBHERR

Leistungsfähigkeit

Kompaktheit, Flexibilität – Perfekte Kombination für maximale Leistungsstärke

Wirtschaftlichkeit

Lohnende Investition – Ein Optimum an Wirtschaftlichkeit & Umweltschutz

Einsatzgewicht

13.900 – 16.000 kg

Motor

95 kW / 129 PS

Stufe V

Tieföffel-Inhalt

0,17 – 0,87 m³



Zuverlässigkeit

Kompetenz, Beständigkeit, Innovation –
Erfahrung, die sich bewährt

Komfort

Komfortabler Vorsprung – Mehr
Arbeitsqualität mit Wohlfühlcharakter

Wartungsfreundlichkeit

Service auf ganzer Linie –
Einfach, schnell und sicher



Leistungsfähigkeit



Kompaktheit, Flexibilität – Perfekte Kombination für maximale Leistungsstärke

Der neue A 913 Compact ist eine Allrounder-Maschine, die mit herausragender Arbeitsleistung und enormer Flexibilität punktet. Ob im Garten- und Landschaftsbau, im Tiefbau oder in einer beengten Stadtbaustelle – mit durchschnittlich 14 Tonnen Einsatzgewicht, einem kraftvollen Motor und einem überaus flexiblen Unterwagen arbeitet die Maschine überall zuverlässig.

Höchstmaß an Arbeitsleistung

Konstante Leistung

Der A 913 Compact wird von einem Deutz TCD 3.6 Baumaschinenmotor angetrieben. Dieser wurde speziell für harte Dauereinsätze in unterschiedlichsten Umgebungsbedingungen entwickelt. Durch die Kombination von Hubraum, Einspritztechnologie und Abgasnachbehandlung erreicht der Motor eine Leistung von 95 kW (129 PS) bei 1.800 min⁻¹. Ein effizienter Turbolader mit Ladeluftkühlung erhöht die Leistung bei ohnehin niedrigem Kraftstoffverbrauch.

Joysticklenkung

Mit der optionalen Joysticklenkung kann der Fahrer den Mobilbagger mit dem Mini-Joystick lenken. Dadurch können Arbeits- und Fahrbewegungen gleichzeitig ohne Umgreifen der Hände ausgeführt werden. Effizientere Bedienung für noch mehr Produktivität.

Flexibilität

Hohe Grabkräfte trotz eines geringen Heckschwenkradius ermöglichen einen flexiblen Einsatz auf jeder Baustelle. Harte Böden können schnell und präzise bearbeitet werden, dies sorgt zusätzlich für maximale Produktivität.



Exaktes Arbeiten

Schneller sein

Unser Anspruch ist es Schlüsseltechnologien selbst zu beherrschen. Langjährige Erfahrung in der Entwicklung und in der Fertigung von Hydraulikbaggern und -systemen sorgen für eine perfekte Abstimmung der Komponenten untereinander. Das Ergebnis steht jedem Fahrer täglich zur Verfügung: Liebherr-Hydraulikbagger zeichnen sich durch schnelle und fließende Arbeitsbewegungen in Verbindung mit hoher Präzision aus.

Präzise arbeiten

Die Liebherr Kreuzschalthebel geben dem Fahrer Zugang zur außergewöhnlichen Feinfühligkeit des Liebherr Hydrauliksystems. So kann der Maschinenführer nicht nur bei reduzierter Geschwindigkeit, sondern auch bei maximaler Leistungsabgabe der Maschine in kurzer Zeit anspruchsvollste Aufgaben erfüllen. Seit vielen Jahren nutzt Liebherr zusätzlich eine stufenlose Proportionalsteuerung mit vier Achsen. Die schlanken und ergonomisch geformten Proportionalgeber verleihen der klassischen Maschinensteuerung weitere Funktionalitäten, die intuitiv und ohne Umgreifen sofort zur Verfügung stehen.

Allradlenkung & Hundegang

- Deutlich erhöhte Wendigkeit und Flexibilität
- Komfortables und schnelles Umsetzen auch unter beengten Bedingungen
- Empfohlen bei Arbeiten im innerstädtischen Bereich

Grabkraft

- Hohe Reiß- und Losbrechkraft in der Praxis
- Für dauerhaft hohe Grableistung auch in harten Böden
- Mehr Grabkraft für schnellere Ergebnisse

Maschinenkonzept

- Flexibler Unterwagen zur besseren Manövrierbarkeit
- Kompakter Oberwagen für enge Arbeitsumgebungen
- Hohe Traglasten und optimiertes Kippmoment durch Nutzung des Verstellauslegers aus der nächst höheren Leistungsklasse

Wirtschaftlichkeit



Lohnende Investition – Ein Optimum an Wirtschaftlichkeit & Umweltschutz

Liebherr-Compact-Mobilbagger sind Arbeitsmaschinen, die hohe Produktivität und kompakte Flexibilität mit exzellenter Wirtschaftlichkeit verbinden – und das serienmäßig ab Werk. Auf Wunsch kann die Effizienz jedes Mobilbaggers mit einem Liebherr-Produktivlöfel, einem kraftstoffsparenden Liebherr-Hydrauliköl oder einem Liebherr-Schnellwechselsystem zusätzlich gesteigert werden. Für mehr Ertrag pro Betriebsstunde.

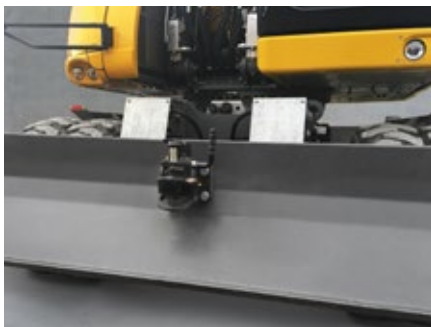
Höchste Effizienz

Stufe V

Der Deutz-Dieselmotor TCD3.6L4 schützt die Umwelt und deren Ressourcen durch einen geringen Kraftstoffverbrauch und reduzierte Emissionen. Für die Abgasstufe V setzt Liebherr auf ein innovatives SCR-System (selective catalytic reduction) mit Dieselpartikelfilter. Dieser hält die strengen gesetzlichen Emissionsvorschriften ein ohne Leistungseinbußen in Kauf zu nehmen.

Leerlaufautomatik und Motorabschaltung

Die serienmäßige Leerlaufautomatik senkt die Motordrehzahl auf Leerlaufniveau, sobald die Hand vom Joystick genommen und somit keine hydraulische Funktion aktiviert wird. Die Näherungssensoren in den Kreuzschalthebeln aktivieren die ursprüngliche Motordrehzahl, sobald sich die Hand dem Hebel wieder annähert. Somit steht die vorherige Drehzahl sofort wieder zur Verfügung. Dadurch ergibt sich neben der Kraftstoffeinsparung auch eine Reduzierung der Geräuschkentwicklung. Mit der optional verfügbaren automatischen Motorabschaltung können die Betriebskosten weiter gesenkt werden.



Anhängerkupplung in Abstützplanierschild

- Neues Stecksystem zum einfachen und schnellen Umbau zwischen Schild- und Anhängerbetrieb
- Komfortabler Transport von bspw. Werkzeugen auf der Baustelle



Weniger ist mehr

- Erweiterte Einsatzmöglichkeiten durch kurzen Heckschwenkradius von nur 1,70 m
- Mehr Sicherheit für Mensch und Maschine
- Die Liebherr-Compact-Mobilbagger: kurz und gut

Erhöhte Produktion

Liebherr Anbauwerkzeuge und Schnellwechselsystem

Um die Produktivität der Baumaschinen zu steigern, bietet Liebherr eine breite Auswahl an Anbauwerkzeugen für die unterschiedlichsten Einsatzbereiche. Zudem können die Hydraulikbagger mit einem vollhydraulischen Liebherr-Schnellwechselsystem LIKUFIX ausgestattet werden. Die Kombination eines hydraulischen Schnellwechslers mit dem LIKUFIX-Kupplungsblock ermöglicht den schnellen und sicheren Wechsel von mechanischen und hydraulischen Anbauwerkzeugen von der Kabine aus. Dadurch wird die Auslastung im Schnitt um 30 % gesteigert.

Effiziente Verwaltung

LiDAT, das Liebherr-eigene Datenübertragungs- und Ortungssystem, ermöglicht eine effiziente Verwaltung, Überwachung und Steuerung des gesamten Fuhrparks in Hinblick auf Maschinendatenerfassung, Datenanalyse, Fuhrparkmanagement und Service. Alle wichtigen Maschinendaten sind jederzeit über den Webbrowser einsehbar. LiDAT bietet Ihnen umfassende Dokumentation des Arbeitseinsatzes, erhöhte Verfügbarkeit durch kürzere Reparaturstillstandzeiten, schnelleren Support durch den Hersteller, raschere Erkennung von Belastungen/Überlastungen und dadurch eine Verlängerung der Maschinen-Lebensdauer sowie mehr Planungssicherheit in Ihrem Unternehmen.



Keine Transportkosten

Liebherr Mobilbagger können am öffentlichen Straßenverkehr teilnehmen. Durch unseren optionalen Speeder fahren unsere Maschinen in kürzester Zeit zur nächsten Baustelle. Damit benötigen Sie keine aufwändige Transportplanung und sparen bares Geld.

Zuverlässigkeit



Kompetenz, Beständigkeit, Innovation – Erfahrung die sich bewährt

Zuverlässigkeit bietet Sicherheit. Sicherheit, die den Erfolg eines Projekts maßgeblich beeinflusst. Liebherr steht seit Jahrzehnten für Sicherheit – mit zuverlässigen Baumaschinen und kundenorientierten Vertriebs- und Servicepartnern. Damit eine Liebherr-Baumaschine das ist, was sie sein sollte: eine Investition, die sich lohnt.

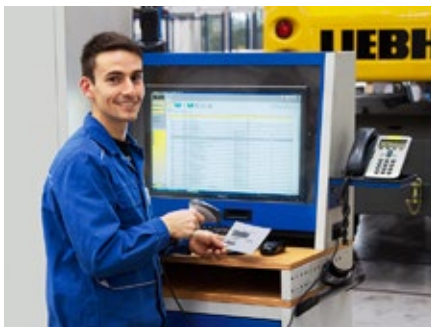
Mehr Sicherheit

Qualität und Kompetenz

Unsere Produkterfahrung, das Verständnis für technische Umsetzung und die Rückmeldung von Kunden, Vertrieb und Service bilden die Basis für die Realisierung zukunftsweisender Ideen und prägen seit jeher unser Erfolgsrezept. Zusätzlich überzeugt Liebherr seit Jahrzehnten durch Fertigungstiefe und Systemlösungen. Schlüsselkomponenten wie Elektronikbauteile, Drehkranz, Schwenkantrieb und Hydraulikzylinder werden in Eigenregie entwickelt und produziert. Die große Fertigungstiefe gewährleistet höchste Qualität und ermöglicht die optimale Abstimmung der Komponenten untereinander.

Robuste Bauweise

Sämtliche Stahlbauteile werden von Liebherr selbst konstruiert und gefertigt. Hochfeste Stahlbleche für härteste Anforderungen garantieren eine hohe Verwindungssteifigkeit und eine optimale Aufnahme der eingeleiteten Kräfte für eine lange Lebensdauer.



QPDM – Qualitäts- und Prozessdaten-Management

- QPDM ermöglicht die Erfassung, Dokumentation und Auswertung der Produktionsdaten
- Automatisierung von Dokumentations- und Prüfvorgängen
- Beherrschung hoher Stückzahlen bei gleichbleibend guter Qualität

Hohe Maschinenverfügbarkeit

Höchste Stabilität

Verschiedene Unterwagenausführungen mit wartungsarmen Abstützungen bringen für jeden Einsatz höchste Flexibilität, sicheren Stand und lange Lebensdauer. Das Abstützplanierschild sowie die Pratzen sind für schwerste Szenarien konstruiert worden, sodass die Maschine unter Vollast zuverlässig alle anstehenden Arbeiten verrichten kann.

Sicherheit

Neben Leistungsfähigkeit und Wirtschaftlichkeit eines Mobilbaggers steht auch die Sicherheit für Mensch und Maschine im Fokus. Zahlreiche Ausstattungen, wie Rohrbruchsicherungen an Hub- und Stielzylindern, Lasthalteventile an Abstützungen, Höhenbegrenzung, Überlastwarneinrichtung, Überrollschutz (ROPS) und der Notausstieg durch die Heckscheibe sorgen für größtmögliche Sicherheit bei jedem Einsatz.



Kotflügel

- Weniger Reinigungsaufwand der Maschine
- Reduzieren Schäden am Oberwagen durch aufgewirbelte Steine



Mehr Rücksicht – auch zur Seite

- Die serienmäßige Rückraum- und Seitenraumüberwachungskamera ermöglicht dem Fahrer stets optimale Sicht auf seinen Arbeitsbereich und das Umfeld der Maschine
- Großzügige Verglasung in Kombination mit zwei serienmäßigen Überwachungskameras sorgt für ein jederzeit sicheres Handling der Maschine

Komfort



Komfortabler Vorsprung – Mehr Arbeitsqualität mit Wohlgefühlcharakter

Die moderne Liebherr-Fahrerkabine ist die größte in dieser Maschinenklasse und bietet beste Voraussetzungen für gesundes, konzentriertes und produktives Arbeiten. Dafür sorgen unter anderem der serienmäßig luftgefederte Fahrersitz mit Sitzheizung, die Klimaautomatik und die ergonomisch angeordneten Bedienelemente mit der Anzeigeeinheit mit Touchscreen. Ein Beispiel für die umfangreiche Sicherheitsausstattung ist der serienmäßige Überrollschutz (ROPS) der Kabine gemäß ISO 12117-2.

Erstklassige Kabine

Ergonomisch gestaltet

Modernstes Kabinendesign bietet beste Voraussetzung für gesundes, konzentriertes und produktives Arbeiten bei größtmöglichem Komfort. Sowohl die Anzeigeeinheit mit Touchscreen- Farbdisplay, als auch die Bedienelemente und der Comfort-Fahrersitz sind optimal aufeinander abgestimmt und bilden eine perfekte Einheit. Zudem sorgen die ergonomisch geformten und mitschwingenden Joysticks für angenehmes und zugleich präzises Arbeiten.

Fahrersitze

Die verfügbaren Fahrersitz-Versionen Standard, Comfort und Premium bieten Sitzkomfort auf höchstem Niveau. Schon der Standard-Fahrersitz liefert eine umfangreiche Serienausstattung wie Luftfederung, Sitzheizung, Kopfstütze, Lendenwirbelunterstützung und vieles mehr.

Laufruhe

Durch den Einsatz von viskoelastischen Lagern, einer guten Schalldämmung sowie den laufruhigen Dieselmotoren sind Schallemissionen und Vibrationen auf ein Minimum reduziert.

Komfortable Bedienung

Radio mit Freisprecheinrichtung

Das optionale Liebherr-Radio ist MP3-fähig, verfügt über einen USB-Anschluss und kann als Schnittstelle für die integrierte Freisprecheinrichtung genutzt werden. Verbindet der Maschinenführer sein Smartphone via Bluetooth mit dem Radio, kann das Touchdisplay zur Steuerung der Anrufe genutzt werden. Damit erfolgt die gesamte mediale Steuerung, egal ob Radio, MP3 oder Handyanrufe, über eine zentrale Einheit, die mehr Übersichtlichkeit, Einfachheit und Komfort bietet.

Bedieneinheit

Das große Touchdisplay bietet dem Fahrer eine schnelle und unkomplizierte Oberfläche, auf der alle Informationen für die Arbeit mit der Maschine bereit stehen. Eine flache und intuitive Menüführung sorgt für ein schnelles Verständnis und eine hochproduktive Nutzung. Warum kompliziert wenn es auch einfach geht.

Einschiebbare zweigeteilte Frontscheibe

Wer einen uneingeschränkten Blick auf das Geschehen haben will, kann bei der Liebherr-Fahrerkabine die Frontscheibe durch einen einfachen Handgriff komplett oder teilweise ins Dach einschieben.



Betankung

- Mit der optionalen Betankungspumpe kann die Maschine direkt aus einem Kraftstoffbehälter betankt werden
- In der Servicetür integrierter Tankschlauch und Abschalt-Automatik bei vollem Tank für mehr Komfort und kurze Tankzeiten
- Auftanken – einfach, schnell und sicher

Maximale Sicherheit

- Komfortabler und sicherer Ein- und Ausstieg, in und aus der Kabine, dank mehr Breite durch die klappbare Armkonsole
- Drei serienmäßig verbaute Trittstufen mit rutschfesten verzinkten Blechen für mehr Sicherheit

Intuitive Bedienung

- Darstellung der Maschinendaten und des Kamerabilds auf dem 7" großen Farbdisplay mit Touchscreen-Bedienung und Direktzugriff über Menüleiste
- 20 frei belegbare Speicherplätze für Anbauwerkzeuge zur schnellen und einfachen Einstellung von Öldruck und Ölstrom auf Knopfdruck bei Werkzeugwechsel
- Rück- und Seitenraumüberwachung ermöglichen stets optimale Sicht auf den Arbeitsbereich

Wartungsfreundlichkeit



Service auf ganzer Linie – Schnell, einfach und sicher

Liebherr-Compact-Mobilbagger präsentieren sich nicht nur leistungsstark, robust, präzise und effizient, sondern überzeugen auch durch ihren serviceorientierten Maschinenaufbau. Die Wartung erfolgt schnell, einfach und sicher. Hierdurch werden Wartungskosten und Stillstandzeiten der Baumaschine auf ein Minimum reduziert.

Durchdachtes Wartungskonzept Ihr kompetenter Servicepartner

Eingebaute Wartungsvorteile

Die Durchführung von Wartungsarbeiten erhält die Funktionsfähigkeit der Maschine. Wartungsarbeiten bedeuten jedoch Maschinenstillstandzeiten, die es zu minimieren gilt. Automatische Zentralschmierungen für Oberwagen und Ausrüstung sowie optional für Unterwagen, Schnellwechsler und Anbauwerkzeug vereinfachen nicht nur die Einhaltung der vorgeschriebenen Schmierintervalle und gewährleisten eine lange Lebensdauer der Komponenten, sondern steigern auch die Produktivität Ihrer Maschine.

Nachrüstung neuer Technologien

Neue Abgasrichtlinien, geänderte Sicherheitsvorschriften oder andere Einsatzgebiete – die Anforderungen an Ihre Maschine können sich im Laufe der Jahre verändern. Schutzgitter, zusätzliche Filtersysteme und Optionen für die Hydraulik sind nur eine kleine Auswahl aus dem Liebherr Retrofit-Programm mit dem wir Ihnen eine effektive Möglichkeit bieten, Ihre Maschine um- oder nachzurüsten.

Service

Eine schnelle Reaktion im Servicefall minimiert die Stillstandzeit und sichert die Einhaltung zeitlicher Vorgaben. Möglich wird das durch eine Ersatzteilverfügbarkeit von über 98 % und einem 24h-Lieferservice für Ersatzteile. Die von Liebherr geschulten Servicetechniker führen Service- und Wartungsarbeiten vor Ort schnell und nach Herstellervorgaben durch.

Kompetente Beratung und Dienstleistung

Kompetente Beratung ist bei Liebherr selbstverständlich. Erfahrene Fachkräfte bieten Entscheidungshilfen für sämtliche spezifischen Anforderungen: einsatzorientierte Verkaufsberatung, Servicevereinbarungen, preiswerte Reparaturalternativen, Originalteilemanagement, sowie Ferndatenübertragung für Einsatzplanung und Flottenmanagement.



Hydrauliköle mit Mehrwert

- Liebherr-Hydrauliköle erreichen eine Lebensdauer von 6.000 Betriebsstunden und mehr
- Anstelle von festen Wechselintervallen bestimmt das Ergebnis der Ölanalyse (alle 1.000 Betriebsstunden oder nach einem Jahr) den Zeitpunkt des Ölwechsels
- Liebherr Hydraulic Plus erreicht eine Lebensdauer von 8.000 Betriebsstunden und mehr – und reduziert gleichzeitig den Kraftstoffverbrauch um bis zu 5 %

Optimale Servicezugänglichkeit

- Große, weit öffnende Servicetüren
- Motoröl-, Kraftstoff-, Luft- und Kabinenluftfilter sind bequem und sicher vom Boden aus zugänglich
- Der Ölstand im Hydrauliktank kann von der Kabine aus geprüft werden
- Serienmäßiger Magnetstab im Hydrauliktank als zuverlässiger Service-Indikator

Schneller Ersatzteil-Service

- 24 Stunden Lieferbereitschaft: Der Ersatzteilservice von Liebherr ist rund um die Uhr für unsere Händler im Einsatz
- Elektronischer Ersatzteilkatalog: Schnelle und zuverlässige Auswahl und Bestellung über das Liebherr Online-Portal
- Mit Online-Tracking kann der aktuelle Bearbeitungsstand Ihrer Bestellung jederzeit nachverfolgt werden

Mobilbagger A 913 Compact Litronic im Überblick

Ergonomisch gestalteter Fahrer- arbeitsplatz für höchsten Komfort

- Comfort- / Premium-Fahrersitz (optional)
- Klimaautomatik
- 7" großes hochauflösendes Farbdisplay mit Touchscreen-Bedienung
- Mitschwingende Armkonsole und ergonomisch geformte Joysticks
- Klappbare Armkonsole, links
- Proportionalsteuerung mit 4-Wege-Mini-Joystick
- Joysticklenkung (optional)
- Großflächige Verglasung
- Schutzgitter oben und vorne, verstellbar (optional)
- Komfortable Radiobedienung mit Freisprecheinrichtung
- Tool Control für Anbauwerkzeuge
- LED-Scheinwerfer (optional)
- Rückraumüberwachung und Seitenraumüberwachung

Durchdachtes Wartungskonzept für höchste Produktivität

- Vollautomatische Zentralschmieranlage für Oberwagen und Ausrüstung
- Große, weit öffnende Servicetüren
- Zentrale Wartungspunkte vom Boden aus zugänglich
- Hydraulik-Absperrhahn
- Kabinenluftfilter bequem und einfach von außen zu wechseln





Optimal konzipierte und ausgelegte Ausrüstung für größtmögliche Zuverlässigkeit

- Verschiedene Auslegervarianten und Stiehlängen
- Liebherr-Hydraulikzylinder
- Rohrbruchsicherungen für Hub- und Stielzylinder
- Überlastwarneinrichtung
- Fahrschwingungsdämpfer (optional)
- Liebherr-Schnellwechselsysteme (optional)
- Breite Auswahl an Liebherr-Anbauwerkzeugen (optional)

Überlegene Technologie für höchste Wirtschaftlichkeit

- Liebherr-Dieselmotor entsprechend Abgasstufe V
- Abgasnachbehandlung mit SCR Technologie und Dieselpartikelfilter
- Liebherr-Power-Efficiency (LPE)
- Load-Sensing-Steuerung
- Auswahl verschiedener Betriebsmodi (Sensitive, ECO, Power)
- Sensorgesteuerte Leerlaufautomatik

Perfekte Kombination für größtmögliche Leistungsfähigkeit

- Kurzer Heckschwenkradius
- Verschiedene Abstützvarianten, angeschweißt
- Fahrantrieb im Unterwagen integriert
- Automatische Arbeitsbremse
- Liebherr-Reifen ohne Zwischenring

Technische Daten



Dieselmotor

Leistung nach ISO 9249	95 kW (129 PS) bei 1.800 min ⁻¹ *
Motortyp	Deutz TCD3.6L4
Bauart	4-Zylinder-Reihenmotor
Bohrung/Hub	98/120 mm
Hubraum	3,6 l
Arbeitsverfahren	4-Takt-Dieselmotor Common-Rail-Einspritzsystem Turbolader mit Ladeluftkühlung emissionsoptimiert
Luftfilter	Trockenluftfilter mit Vorabscheider, Haupt- und Sicherheitselement sensorgesteuert
Leerlaufautomatik	
Elektrische Anlage	
Betriebsspannung	24 V
Batterie	2 x 135 Ah/12 V
Generator	Drehstrom 28 V/80 A
Stufe V	
Schadstoff-Emissionswerte	gemäß Verordnung (EU) 2016/1628
Abgasreinigung	Deutz DOC/DPF + SCR
Kraftstofftankinhalt	175 l
DEF-Tankinhalt	20 l



Kühlsystem

Dieselmotor	wassergekühlt Kompaktkühlanlage, bestehend aus Kühleinheit für Wasser, Hydrauliköl, Ladeluft mit stufenlosem, thermostatisch regeltem Lüfter, Lüfter zur Kühlerreinigung komplett wegklappbar
--------------------	--



Steuerung

Energieverteilung	über Steuerschieber mit integrierten Sicherheitsventilen, gleichzeitige und unabhängige Betätigung von Fahrwerk, Schwenkwerk und Arbeitsausrüstung
Betätigung	
Ausrüstung und Schwenkwerk	mit hydraulischer Vorsteuerung und proportional wirkenden Kreuzschalthebeln
Fahrwerk	mit elektroproportional wirkendem Fußpedal
Proportionalsteuerung	proportional wirkende Geber auf den Kreuzschalthebeln für hydraulische Zusatzfunktionen



Hydraulikanlage

Hydraulikpumpe	
für Ausrüstung und Fahrwerk	Liebherr-Axialkolben-Verstellpumpe
Fördermenge max.	250 l/min.
Betriebsdruck max.	350 bar
Pumpenregelung und -steuerung	
	Liebherr-Synchron-Comfort-System (LSC) mit elektronischer Grenzlastregelung, Druckabschneidung, Bedarfsstromsteuerung, Schwenkreis-Priorität und -Momentenregelung
Hydrauliktankinhalt	100 l
Hydrauliksysteminhalt	max. 270 l
Filterung	1 Filter im Rücklauf mit integriertem Feinstfilterbereich (5 µm)
MODE-Auswahl	
	Anpassung der Motor- und Hydraulikleistung über Mode-Vorwahl an die jeweiligen Einsatzbedingungen z. B. für besonders wirtschaftliches und umweltfreundliches Arbeiten oder für max. Grableistung und schwere Einsätze
S (Sensitive)	Mode für besonders feinfühliges Arbeiten oder Heben von Lasten
E (Eco)	Mode für besonders wirtschaftliches und umweltschonendes Arbeiten
P (Power)	Mode für hohe Leistung bei geringem Kraftstoffverbrauch
Drehzahl- und Leistungseinstellung	
Option	Tool Control: 20 fest einstellbare Fördermengen und Drücke für optionale Anbaugeräte im Display anwählbar



Schwenkwerk

Antrieb	Liebherr-Axialkolbenmotor mit integriertem Bremsventil und Momentensteuerung, Liebherr-Planetengetriebe
Drehkranz	Liebherr, innenverzahnter, abgedichteter Kugeldrehkranz
Oberwagen Drehzahl	0 – 10,0 min ⁻¹ stufenlos
Schwenkmoment	41 kNm
Feststellbremse	nasse Lamellen (negativ wirkend)
Option	Positionierschwenkbremse, pedalbetätigt Drehwerksbremse, Comfort

* Motordrehzahl bei Straßenfahrt max. 1.900 min⁻¹



Fahrerkabine

Kabine	ROPS-Sicherheitskabinenstruktur (Überrollschutz) mit Frontscheibe einzeln oder mit Unterteil unter Dach einziehbar, im Dach integrierte Arbeitsscheinwerfer, Tür mit Schiebefenster (beidseitig zu öffnen), große Stau- und Ablagemöglichkeiten, schwingungsabsorbierende Lagerung, Schalldämmung, getöntes Verbund-sicherheitsglas (VSG), separate Sonnenrollos für Dach- und Frontscheibe
Fahrersitz Standard	luftgefederter Fahrersitz mit dreidimensional verstellbaren Armlehnen, Kopfstütze, Beckengurt, Sitzheizung, manueller Gewichtseinstellung, verstellbarer Sitzkissenneigung und -länge und mechanischer Lendenwirbelunterstützung
Fahrersitz Comfort (Option)	zusätzlich zu Fahrersitz Standard: blockierbare Horizontalfederung, automatische Gewichtseinstellung, einstellbare Dämpferhärte, pneumatische Lendenwirbelunterstützung und passive Sitzklimatisierung mit Aktivkohle
Fahrersitz Premium (Option)	zusätzlich zu Fahrersitz Comfort: aktive elektronische Gewichtseinstellung (automatische Nachjustierung), pneumatische Niederfrequenzfederung und aktive Sitzklimatisierung mit Aktivkohle und Ventilator
Armkonsolen	Joysticks mit den Steuerkonsolen und Sitz schwingend, klappbare linke Steuerkonsole
Bedienung und Anzeige	große hochauflösende Bedieneinheit, selbsterklärend, mit Touchscreen-Farbdisplay, video-tauglich, vielseitige Einstell-, Kontroll- und Überwachungsmöglichkeiten wie z. B. Klimaregung, Kraftstoffverbrauch, Maschinen- und Werkzeugparameter
Klimatisierung	Klimaautomatik inklusive Kabinenentfeuchtung (Option), Heizungs- und Umluftautomatik (Serie): Schnellenteisung auf Knopfdruck, Lüftungs-kappen über Menü bedienbar; Umluft- und Frischluftfilter einfach zu wechseln und von außen zugänglich; ausgelegt für extreme Außen-temperaturen; die Regelung der Automatik erfolgt abhängig von der Sonneneinstrahlung, sowie der Innen- und Außentemperatur
Kältemittel	R134a
Treibhauspotenzial	1.430
Menge bei 25 °C	1.300 g
CO ₂ -Äquivalent	1,859 t
Vibrationsemission*	
Hand-Arm-Vibrationen	< 2,5 m/s ²
Ganzkörper-Vibrationen	< 0,5 m/s ²
Messunsicherheit	gemäß Norm EN 12096:1997

Unterwagen

Antrieb	Zweigan-Lastschaltgetriebe und elektrisch betätigter Kriechgang, Liebherr-Axialkolbenmotor mit beidseitig wirkendem Bremsventil
Zugkraft	84 kN
Fahrgeschwindigkeit	0 – 3,5 km/h stufenlos (Kriechgang Gelände) 0 – 7,0 km/h stufenlos (Gelände) 0 – 13,0 km/h stufenlos (Kriechgang Straße) 0 – 20,0 km/h stufenlos (Straße) 0 – max. 30,0 bzw. 35,0 km/h Speeder (Option)
Fahrbetrieb	automotives Fahren mit Gaspedal, Geschwindigkeitsregel-funktion: Fahrpedalstellung stufenlos speicherbar, im Gelände und bei Straßenfahrt manuell oder automatisch betätigte hydraulische Arretierung der Pendel-Lenkachse
Achsen	
Option	Allradlenkung
Betriebsbremse	2-Kreis-Bremsanlage mit Druckspeicher; nasse, spielarme Lamellenbremse
Automatische Arbeitsbremse	Automatikfunktion bei Anfahrt (Betätigung Fahrpedal) und Stillstand der Maschine (Verriegelung); die Arbeitsbremse fällt automatisch ein – Koppelung mit automatischer Pendelachsverriegelung möglich
Feststellbremse	nasse Lamellen (negativ wirkend)
Abstützvarianten	Abstützplanierschild hinten (während der Fahrt verstellbar) Pratzen hinten Pratzen hinten + Abstützplanierschild vorne geteiltes Abstützplanierschild hinten geteiltes Abstützplanierschild hinten + Abstützplanierschild vorne



Arbeitsausrüstung

Bauart	hochfeste Stahlbleche an hochbelasteten Stellen für härteste Anforderungen. Aufwendige und stabile Lagerung von Ausrüstung und Zylindern
Hydraulikzylinder	Liebherr-Zylinder mit Spezialdichtungs- und Führungssystem sowie je nach Zylinderart mit Endlagendämpfung
Lagerstellen	abgedichtet und wartungsarm

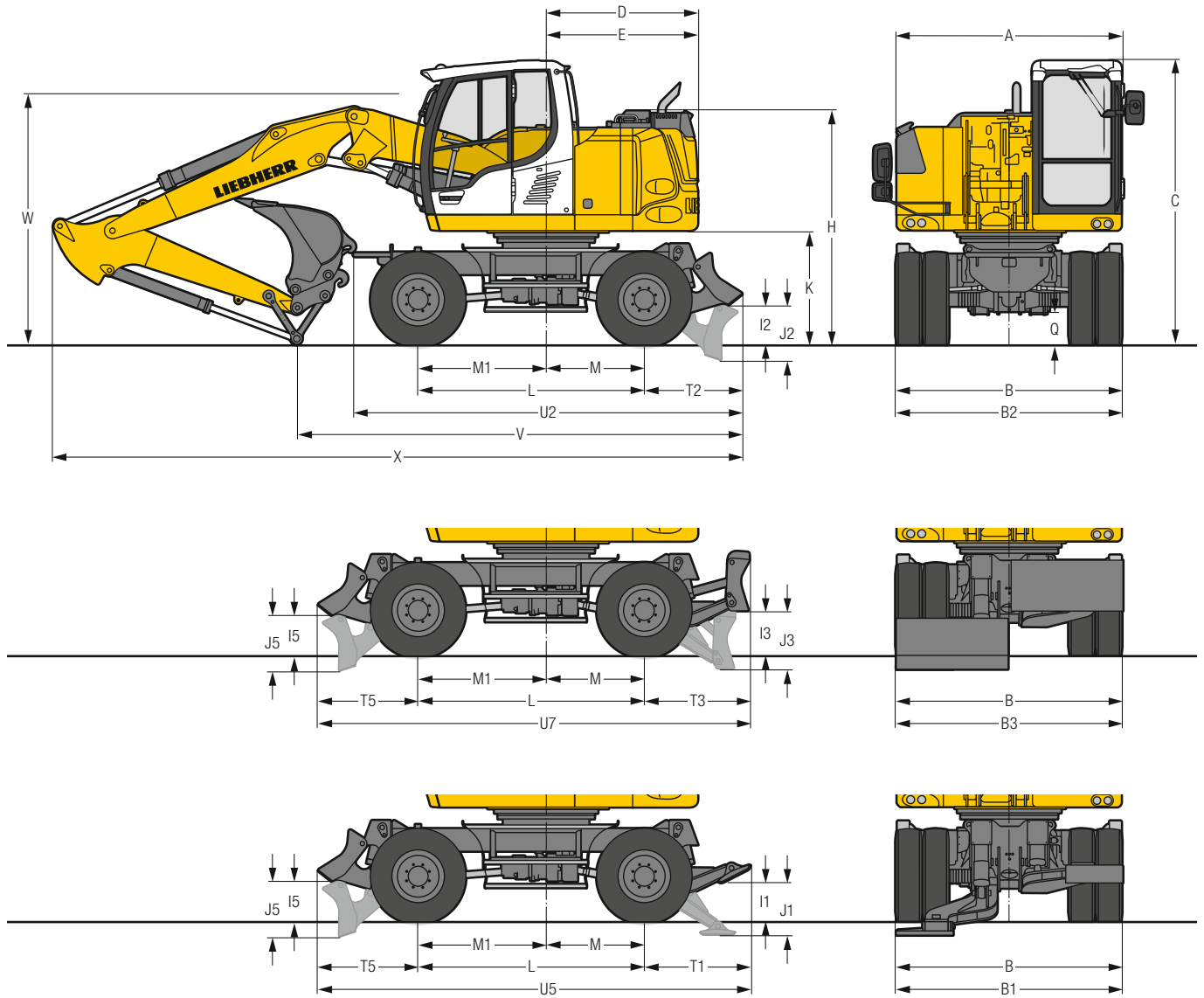


Gesamtmaschine

Schmierung	Liebherr-Zentralschmieranlage für Oberwagen und Ausrüstung, vollautomatisch
Schallemission	
ISO 6396	L _{pA} (in Fahrerkabine) = 71 dB(A)
2000/14/EG	L _{WA} (außen) = 99 dB(A)

* zur Gefährdungsbeurteilung gemäß 2002/44/EG siehe ISO/TR 25398:2006

Abmessungen



	mm
A	2.525
B	2.550
B1	2.550
B2	2.550
B3	2.550
C	3.195
D	1.700
E	1.700
H	2.625
I1	430
I2	445
I3	495
I5	445
J1	585
J2	625
J3	650
J5	625
K	1.275
L	2.540
M	1.100
M1	1.440
Q	360
T1	1.190
T2	1.105
T3	1.175
T5	1.125
U2	4.375
U5	4.855
U7	4.840

E = Heckschwenkradius
Bereifung 10.00-20

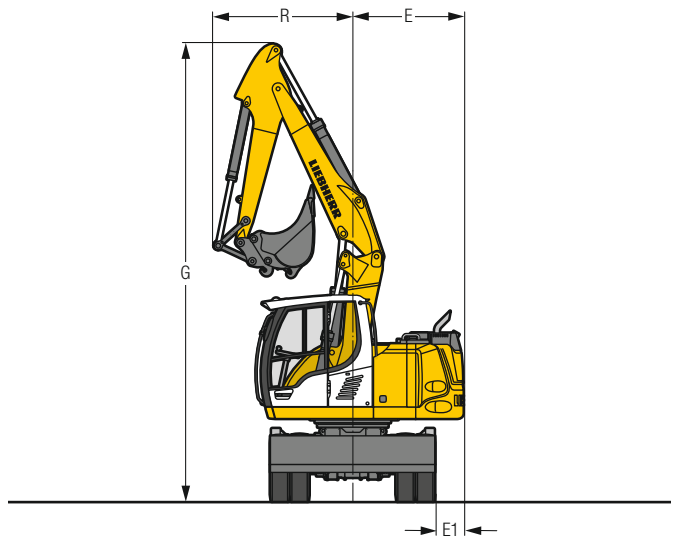
Löffel- stiel	Verstellausleger 4,65 m					
	Schild hinten	Pratzen hinten	Pratzen hinten + Schild vorne	geteiltes Schild hinten	geteiltes Schild hinten + Schild vorne	
m	mm	mm	mm	mm	mm	
V	2,05	5.400	5.500	5.500	5.500	5.500
	2,25	5.050	5.100	5.400*	5.100	5.400*
	2,45	5.150	5.250	5.500*	5.250	5.500*
W	2,05	2.900	2.900	2.900	2.900	2.900
	2,25	2.850	2.850	2.850*	2.850	2.850*
	2,45	3.000	3.000	3.000*	3.000	3.000*
X	2,05	7.800	7.850	7.850	7.850	7.850
	2,25	7.750	7.850	8.150*	7.850	8.150*
	2,45	7.800	7.900	8.150*	7.900	8.150*

Löffel- stiel	Verstellausleger seitlich verstellbar 4,70 m		
	Pratzen hinten + Schild vorne	geteiltes Schild hinten + Schild vorne	
m	mm	mm	
V	2,05	6.050	6.050
	2,25	5.500	5.500
	2,45	5.650*	5.650*
W	2,05	3.200	3.200
	2,25	3.150	3.150
	2,45	3.200*	3.200*
X	2,05	7.900	7.900
	2,25	7.850	7.850
	2,45	8.200*	8.200*

Ausrüstung dargestellt über Lenkachse

* Ausrüstung über Starrachse, da günstigere Transportstellung

W = max. Bodenabstand inkl. ca. 150 mm Verschlauchung



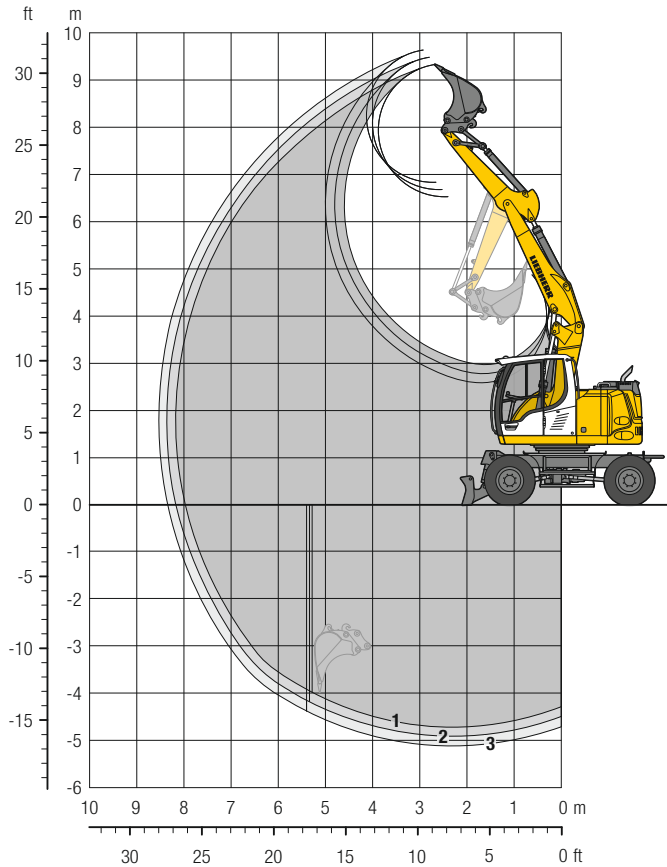
Ausleger	Löffelstiel m	G mm	R mm	E mm	E1 mm
Verstellausleger 4,65 m	2,05	7.050	2.040	1.700	430
Verstellausleger 4,65 m	2,25	7.050	2.090	1.700	430
Verstellausleger 4,65 m	2,45	7.050	2.140	1.700	430
Verstellausleger seitlich verstellbar 4,70 m	2,05	6.990	2.090	1.700	430
Verstellausleger seitlich verstellbar 4,70 m	2,25	6.990	2.120	1.700	430
Verstellausleger seitlich verstellbar 4,70 m	2,45	6.990	2.140	1.700	430

Min. Wenderadius an Bereifung 10.00-20

Allradlenkung 4,66 m

Standardlenkung 7,26 m

Tieföffel-Ausrüstung mit Verstellausleger 4,65 m



Grabkurven

mit Schnellwechsler		1	2	3
Löffelstiellänge	m	2,05	2,25	2,45
Max. Grabtiefe	m	4,70	4,90	5,10
Max. Reichweite auf Grundniveau	m	8,00	8,15	8,35
Max. Ausschütthöhe	m	6,50	6,65	6,85
Max. Reichhöhe	m	9,35	9,50	9,65
Min. vorderer Schwenkradius	m	2,04	2,09	2,14

Grabkräfte

ohne Schnellwechsler		1	2	3
Max. Reißkraft (ISO 6015)	kN	67,5	62,9	59,0
	t	6,9	6,4	6,0
Max. Losbrechkraft (ISO 6015)	kN	76,4	76,4	76,4
	t	7,8	7,8	7,8

Max. Losbrechkraft mit Aufreißlöffel 102,2 kN (10,4 t)

Einsatzgewicht

Das Einsatzgewicht beinhaltet die Grundmaschine mit 8-fach Bereifung und Zwischenringen, Verstellausleger 4,65 m, Löffelstiel 2,25 m, Schnellwechsler SWA 33 und Tieföffel 650 mm / 0,36 m³.

Unterwagenvarianten	Gewicht (kg)
A 913 Compact Litronic mit Schild hinten	13.900
A 913 Compact Litronic mit Pratzen hinten	14.000
A 913 Compact Litronic mit Pratzen hinten + Schild vorne	14.600
A 913 Compact Litronic mit geteiltem Schild hinten	14.300
A 913 Compact Litronic mit geteiltem Schild hinten + Schild vorne	14.900

Tieföffel Standsicherheit (Sicherheit 75% nach ISO 10567* eingerechnet)

Schnittbreite mm	Inhalt nach ISO 7451 ¹⁾ m³	Gewicht kg	nicht abgestützt			Schild hinten, abgestützt			Pratzen hinten, abgestützt			Pratzen hinten + Schild vorne, abgestützt			geteiltes Schild hinten, abgestützt			geteiltes Schild hinten + Schild vorne, abgestützt		
			Stiellänge (m)			Stiellänge (m)			Stiellänge (m)			Stiellänge (m)			Stiellänge (m)			Stiellänge (m)		
			2,05	2,25	2,45	2,05	2,25	2,45	2,05	2,25	2,45	2,05	2,25	2,45	2,05	2,25	2,45	2,05	2,25	2,45
300 ²⁾	0,17	220	■	■	■	■	■	■	■	■	■	■	■	■	■	■	■	■	■	■
400 ²⁾	0,24	250	■	■	■	■	■	■	■	■	■	■	■	■	■	■	■	■	■	■
500 ²⁾	0,28	250	■	■	■	■	■	■	■	■	■	■	■	■	■	■	■	■	■	■
550 ²⁾	0,29	260	■	■	■	■	■	■	■	■	■	■	■	■	■	■	■	■	■	■
650 ²⁾	0,36	290	■	■	■	■	■	■	■	■	■	■	■	■	■	■	■	■	■	■
850 ²⁾	0,50	340	■	■	■	■	■	■	■	■	■	■	■	■	■	■	■	■	■	■
1.050 ²⁾	0,65	380	■	■	■	■	■	■	■	■	■	■	■	■	■	■	■	■	■	■
1.250 ²⁾	0,80	430	△	△	△	■	■	△	■	■	△	■	■	■	■	■	■	■	■	■
300 ³⁾	0,18	210	■	■	■	■	■	■	■	■	■	■	■	■	■	■	■	■	■	■
400 ³⁾	0,26	240	■	■	■	■	■	■	■	■	■	■	■	■	■	■	■	■	■	■
500 ³⁾	0,30	240	■	■	■	■	■	■	■	■	■	■	■	■	■	■	■	■	■	■
550 ³⁾	0,31	250	■	■	■	■	■	■	■	■	■	■	■	■	■	■	■	■	■	■
650 ³⁾	0,39	270	■	■	■	■	■	■	■	■	■	■	■	■	■	■	■	■	■	■
850 ³⁾	0,53	320	■	■	■	■	■	■	■	■	■	■	■	■	■	■	■	■	■	■
1.050 ³⁾	0,71	370	■	■	△	■	■	■	■	■	■	■	■	■	■	■	■	■	■	■
1.250 ³⁾	0,87	420	△	△	-	■	△	△	■	△	△	■	■	■	■	△	△	■	■	■

* mit Sicherheit (75% der statischen Kipplast oder 87% der hydr. Hubkraft) bei max. Reichweite ohne Schnellwechsler, 360° schwenkbar bei geschlossener Pendelachse

¹⁾ vergleichbar mit SAE (gehäuft)

²⁾ Tieföffel mit Zähnen (auch als HD-Version verfügbar) ³⁾ Tieföffel mit Schneide (auch als HD-Version verfügbar)

Tieföffel bis 500 mm Schnittbreite mit eingeschränkter Grabtiefe

maximal zulässiges Materialgewicht ■ = ≤ 1,8 t/m³, ■ = ≤ 1,5 t/m³, △ = ≤ 1,2 t/m³, - = nicht zulässig

Tragfähigkeit mit Verstellausleger 4,65 m

Stiel 2,05 m

m		Unterwagen abgestützt		3,0 m		4,0 m		5,0 m		6,0 m		7,0 m		m		
		hinten	vorne													
8,0	–	–	–	–	–	–	–	–	–	–	–	–	–	–	–	
	Schild	–	–	–	–	–	–	–	–	–	–	–	–	–	–	
	Pratzen	–	–	–	–	–	–	–	–	–	–	–	–	–	–	
	geteiltes Schild	–	Schild	–	–	–	–	–	–	–	–	–	–	–	–	
	geteiltes Schild	Schild	–	–	–	–	–	–	–	–	–	–	–	–	–	
7,0	–	–	–	–	2,7*	2,7*	–	–	–	–	–	–	–	1,9*	1,9*	
	Schild	–	–	–	2,7*	2,7*	–	–	–	–	–	–	–	1,9*	1,9*	
	Pratzen	–	–	–	2,7*	2,7*	–	–	–	–	–	–	–	1,9*	1,9*	
	geteiltes Schild	–	Schild	–	2,7*	2,7*	–	–	–	–	–	–	–	1,9*	1,9*	
	geteiltes Schild	Schild	–	–	2,7*	2,7*	–	–	–	–	–	–	–	1,9*	1,9*	
6,0	–	–	–	–	3,5*	3,5*	2,6	2,7*	–	–	–	–	–	1,8*	1,8*	
	Schild	–	–	–	3,5*	3,5*	2,7*	2,7*	–	–	–	–	–	1,8*	1,8*	
	Pratzen	–	–	–	3,5*	3,5*	2,7*	2,7*	–	–	–	–	–	1,8*	1,8*	
	geteiltes Schild	–	Schild	–	3,5*	3,5*	2,7*	2,7*	–	–	–	–	–	1,8*	1,8*	
	geteiltes Schild	Schild	–	–	3,5*	3,5*	2,7*	2,7*	–	–	–	–	–	1,8*	1,8*	
5,0	–	–	–	–	3,8	4,1*	2,6	3,6*	1,9	2,1*	–	–	–	1,7*	1,7*	
	Schild	–	–	–	4,1*	4,1*	2,9	3,6*	2,1*	2,1*	–	–	–	1,7*	1,7*	
	Pratzen	–	–	–	4,1*	4,1*	2,9	3,6*	2,1*	2,1*	–	–	–	1,7*	1,7*	
	geteiltes Schild	–	Schild	–	4,1*	4,1*	3,5	3,6*	2,1*	2,1*	–	–	–	1,7*	1,7*	
	geteiltes Schild	Schild	–	–	4,1*	4,1*	3,0	3,6*	2,1*	2,1*	–	–	–	1,7*	1,7*	
4,0	–	–	–	5,7	6,1*	3,7	5,1*	2,7	4,2	1,9	3,1	–	–	1,6	1,7*	
	Schild	–	–	6,1*	6,1*	4,1	5,1*	2,9	4,4*	2,1	3,2*	–	–	1,7*	1,7*	
	Pratzen	–	–	6,1*	6,1*	4,1	5,1*	3,0	4,4*	2,1	3,2*	–	–	1,7*	1,7*	
	geteiltes Schild	–	Schild	–	6,1*	6,1*	4,8	5,1*	3,5	4,4*	2,5	3,2*	–	–	1,7*	1,7*
	geteiltes Schild	Schild	–	6,1*	6,1*	4,2	5,1*	3,0	4,4*	2,1	3,2*	–	–	1,7*	1,7*	
3,0	–	–	–	5,5	7,8*	3,7	5,8*	2,6	4,2	1,9	3,1	–	–	1,4	1,8*	
	Schild	–	–	6,2	7,8*	4,1	5,8*	2,9	4,7*	2,1	4,1*	–	–	1,6	1,8*	
	Pratzen	–	–	6,2	7,8*	4,1	5,8*	2,9	4,7*	2,1	4,1*	–	–	1,6	1,8*	
	geteiltes Schild	–	Schild	–	7,4	7,8*	4,8	5,8*	3,5	4,7*	2,5	4,1*	–	–	1,8*	1,8*
	geteiltes Schild	Schild	–	6,2	7,8*	4,1	5,8*	3,0	4,7*	2,1	4,1*	–	–	1,6	1,8*	
2,0	–	–	–	5,5	8,8*	3,6	5,8	2,6	4,2	1,8	3,1	–	–	1,4	1,9*	
	Schild	–	–	6,1	8,8*	4,0	6,3*	2,9	5,0*	2,0	4,2*	–	–	1,5	1,9*	
	Pratzen	–	–	6,1	8,8*	4,0	6,3*	2,9	5,0*	2,1	4,2*	–	–	1,5	1,9*	
	geteiltes Schild	–	Schild	–	7,3	8,8*	4,7	6,3*	3,4	5,0*	2,5	4,2*	–	–	1,9*	1,9*
	geteiltes Schild	Schild	–	6,1	8,8*	4,1	6,3*	2,9	5,0*	2,1	4,2*	–	–	1,6	1,9*	
1,0	–	–	–	5,4	9,0*	3,6	5,7	2,5	4,1	1,7	3,0	–	–	1,3	2,1*	
	Schild	–	–	6,1	9,0*	4,0	6,6*	2,8	5,2*	2,0	4,2*	–	–	1,5	2,1*	
	Pratzen	–	–	6,1	9,0*	4,0	6,6*	2,8	5,2*	2,0	4,2*	–	–	1,5	2,1*	
	geteiltes Schild	–	Schild	–	7,3	9,0*	4,7	6,6*	3,3	5,2*	2,4	4,2*	–	–	1,9	2,1*
	geteiltes Schild	Schild	–	6,1	9,0*	4,1	6,6*	2,8	5,2*	2,0	4,2*	–	–	1,5	2,1*	
0	–	–	–	5,2	9,1	3,4	5,8	2,3	4,0	1,7	2,9	–	–	1,4	2,3*	
	Schild	–	–	5,9	9,2*	3,8	6,6*	2,6	5,2*	1,9	4,2*	–	–	1,6	2,3*	
	Pratzen	–	–	5,9	9,2*	3,8	6,6*	2,6	5,2*	1,9	4,2*	–	–	1,6	2,3*	
	geteiltes Schild	–	Schild	–	7,3	9,2*	4,7	6,6*	3,2	5,2*	2,3	4,2*	–	–	1,9	2,3*
	geteiltes Schild	Schild	–	6,0	9,2*	3,9	6,6*	2,7	5,2*	1,9	4,2*	–	–	1,6	2,3*	
-1,0	–	–	–	5,0	9,2*	3,2	5,7	2,2	3,9	1,6	2,9	–	–	1,5	2,6	
	Schild	–	–	5,7	9,2*	3,6	6,7*	2,5	5,3*	1,8	3,9*	–	–	1,7	2,8*	
	Pratzen	–	–	5,7	9,2*	3,6	6,7*	2,5	5,3*	1,8	3,9*	–	–	1,7	2,8*	
	geteiltes Schild	–	Schild	–	7,1	9,2*	4,4	6,7*	3,1	5,3*	2,3	3,9*	–	–	2,1	2,8*
	geteiltes Schild	Schild	–	5,8	9,2*	3,7	6,7*	2,5	5,3*	1,9	3,9*	–	–	1,7	2,8*	
-2,0	–	–	–	4,8	9,4	3,0	5,5	2,1	3,8	–	–	–	–	1,7	3,0	
	Schild	–	–	5,5	9,5*	3,4	6,7*	2,4	4,7*	–	–	–	–	1,9	3,2*	
	Pratzen	–	–	5,5	9,5*	3,4	6,7*	2,4	4,7*	–	–	–	–	1,9	3,2*	
	geteiltes Schild	–	Schild	–	6,9	9,5*	4,2	6,7*	3,0	4,7*	–	–	–	2,4	3,2*	
	geteiltes Schild	Schild	–	5,6	9,5*	3,5	6,7*	2,4	4,7*	–	–	–	–	1,9	3,2*	
-3,0	–	–	–	4,6	7,9*	2,9	5,0*	–	–	–	–	–	–	2,2	3,0*	
	Schild	–	–	5,3	7,9*	3,3	5,0*	–	–	–	–	–	–	2,5	3,0*	
	Pratzen	–	–	5,3	7,9*	3,3	5,0*	–	–	–	–	–	–	2,5	3,0*	
	geteiltes Schild	–	Schild	–	6,7	7,9*	4,1	5,0*	–	–	–	–	–	3,0*	3,0*	
	geteiltes Schild	Schild	–	5,4	7,9*	3,4	5,0*	–	–	–	–	–	–	2,5	3,0*	
-4,0	–	–	–	6,9	7,9*	4,3	5,0*	–	–	–	–	–	–	3,0*	3,0*	
	Schild	–	–	–	–	–	–	–	–	–	–	–	–	–	–	
	Pratzen	–	–	–	–	–	–	–	–	–	–	–	–	–	–	
	geteiltes Schild	–	Schild	–	–	–	–	–	–	–	–	–	–	–	–	
	geteiltes Schild	Schild	–	–	–	–	–	–	–	–	–	–	–	–	–	

Höhe 360° schwenkbar über Längsrichtung max. Reichweite * begrenzt durch hydr. Hubkraft

Die Traglastwerte sind am Lasthaken des Liebherr-Schnellwechslers SWA 33 ohne Grabwerkzeuge in Tonnen (t) angegeben und gelten auf festem, ebenem Untergrund bei geschlossener Pendelachse. Die Werte quer zum Unterwagen sind 360° schwenkbar. Die Werte längs zum Unterwagen (+/- 15°) sind im nicht abgestützten Zustand über die Lenkachse und im abgestützten Zustand über die Starrachse angegeben. Die Werte gelten bei optimaler Stellung des Verstellzylinders. Die angegebenen Traglastwerte basieren auf der ISO 10567 und betragen max. 75% der statischen Kippplast oder 87% der hydraulischen Hubkraft, oder sind begrenzt durch die zulässige Traglast des Lasthakens am Schnellwechsler (max. 5 t). Bei demontiertem Schnellwechsler können sich die Traglasten um bis zu 110 kg erhöhen.

Gemäß der harmonisierten Europäischen Norm EN 474-5 müssen Hydraulikbagger im Hebezeugbetrieb mit entsprechenden Leitungsbruchsicherungen, einer Überlastwarneinrichtung, einem Tragmittel (z. B. Lasthaken) und einer Traglasttabelle ausgerüstet sein.

Tragfähigkeit mit Verstellausleger 4,65 m

Stiel 2,25 m











Unterwagen abgestützt		3,0 m		4,0 m		5,0 m		6,0 m		7,0 m		m			
m	hinten	vorne												m	
	8,0	Schild Pratzen geteiltes Schild geteiltes Schild	— — Schild Schild										2,1* 2,1* 2,1* 2,1*		2,1* 2,1* 2,1* 2,1*
7,0	Schild Pratzen Pratzen geteiltes Schild geteiltes Schild	— — Schild Schild		2,8* 2,8* 2,8* 2,8* 2,8*	2,8* 2,8* 2,8* 2,8* 2,8*							1,8* 1,8* 1,8* 1,8* 1,8*	1,8* 1,8* 1,8* 1,8* 1,8*	4,8	
6,0	Schild Pratzen Pratzen geteiltes Schild geteiltes Schild	— — Schild Schild		3,3* 3,3* 3,3* 3,3* 3,3*	3,3* 3,3* 3,3* 3,3* 3,3*	2,6 2,8* 2,8* 2,8* 2,8*	2,8* 2,8* 2,8* 2,8* 2,8*					1,6* 1,6* 1,6* 1,6* 1,6*	1,6* 1,6* 1,6* 1,6* 1,6*	5,7	
5,0	Schild Pratzen Pratzen geteiltes Schild geteiltes Schild	— — Schild Schild		3,7* 3,7* 3,7* 3,7* 3,7*	3,7* 3,7* 3,7* 3,7* 3,7*	2,7 3,0 3,0 3,4* 3,4*	3,4* 3,4* 3,4* 3,4* 3,4*	1,9 2,1 2,1 2,2 2,4*	2,4* 2,4* 2,4* 2,4* 2,4*			1,6* 1,6* 1,6* 1,6* 1,6*	1,6* 1,6* 1,6* 1,6* 1,6*	6,3	
4,0	Schild Pratzen Pratzen geteiltes Schild geteiltes Schild	— — Schild Schild	5,0* 5,0* 5,0* 5,0* 5,0*	5,0* 5,0* 5,0* 5,0* 5,0*	4,1 4,7* 4,7* 4,7* 4,7*	4,7* 3,0 3,0 3,5 3,0	4,2* 4,2* 4,2* 4,2* 4,2*	1,9 2,1 2,1 2,6 2,2	3,1 3,2* 3,2* 3,2* 3,2*			1,5 1,6* 1,6* 1,6* 1,6*	1,6* 1,6* 1,6* 1,6* 1,6*	6,8	
3,0	Schild Pratzen Pratzen geteiltes Schild geteiltes Schild	— — Schild Schild	5,5 6,2 6,2 7,4 6,2 7,5*	7,5* 7,5* 7,5* 7,5* 7,5* 7,5*	3,6 4,0 4,0 4,8 4,1 4,9	5,6* 5,6* 5,6* 5,6* 5,6* 5,6*	2,7 2,9 3,0 3,5 3,0 3,5	4,2 4,6* 4,6* 4,6* 4,6* 4,6*	1,9 2,1 2,1 2,5 2,1 2,6	3,1 4,0* 4,0* 4,0* 4,0* 4,0*	1,4 1,6 1,7* 1,7* 1,7* 1,7*	1,4 1,5 1,5 1,6* 1,6* 1,6*	1,6* 1,6* 1,6* 1,6* 1,6* 1,6*	7,0	
2,0	Schild Pratzen Pratzen geteiltes Schild geteiltes Schild	— — Schild Schild	5,4 6,1 6,1 7,2 6,1 7,4	8,7* 8,7* 8,7* 8,7* 8,7* 8,7*	3,6 4,0 4,0 4,7 4,0 4,8	5,7 6,2* 6,2* 6,2* 6,2* 6,2*	2,6 2,9 2,9 3,4 2,9 3,5	4,1 4,9* 4,9* 4,9* 4,9* 4,9*	1,8 2,1 2,1 2,5 2,1 2,6	3,1 4,1* 4,1* 4,1* 4,1* 4,1*	1,3 1,5 1,5 1,9 1,6 1,9	2,2* 2,2* 2,2* 2,2* 2,2* 2,2*	1,3 1,5 1,5 1,7* 1,5 1,7*	1,7* 1,7* 1,7* 1,7* 1,7* 1,7*	7,1
1,0	Schild Pratzen Pratzen geteiltes Schild geteiltes Schild	— — Schild Schild	5,4 6,0 6,0 7,2 6,1 7,4	8,9* 8,9* 8,9* 8,9* 8,9* 8,9*	3,6 4,0 4,0 4,7 4,0 4,8	5,7 6,6* 6,6* 6,6* 6,6* 6,6*	2,5 2,8 3,3 2,8 3,4 3,5	4,1 5,1* 5,1* 5,1* 5,1* 5,1*	1,8 2,0 2,0 2,4 2,0 2,5	3,0 4,2* 4,2* 4,2* 4,2* 4,2*	1,3 1,5 1,5 1,8 1,5 1,9	2,3 2,3* 2,3* 2,3* 2,3* 2,3*	1,3 1,4 1,4 1,8 1,5 1,8*	1,8* 1,8* 1,8* 1,8* 1,8* 1,8*	7,1
0	Schild Pratzen Pratzen geteiltes Schild geteiltes Schild	— — Schild Schild	5,2 6,0 6,0 7,3 6,1 7,4	9,0 9,1* 9,1* 9,1* 9,1* 9,1*	3,4 3,8 3,8 4,7 3,9 4,8	5,8 6,6* 6,6* 6,6* 6,6* 6,6*	2,4 2,7 2,7 3,2 2,7 3,3	4,0 5,2* 5,2* 5,2* 5,2* 5,2*	1,7 1,9 1,9 2,3 1,9 2,4	2,9 4,2* 4,2* 4,2* 4,2* 4,2*		1,3 1,5 1,5 1,8 1,5 1,9	2,1* 2,1* 2,1* 2,1* 2,1* 2,1*	6,9	
-1,0	Schild Pratzen Pratzen geteiltes Schild geteiltes Schild	— — Schild Schild	5,0 5,7 5,7 7,1 5,8 7,3	9,1 9,2* 9,2* 9,2* 9,2* 9,2*	3,2 3,7 3,7 4,5 3,7 4,6	5,7 6,7* 6,7* 6,7* 6,7* 6,7*	2,2 2,5 2,5 3,1 2,5 3,2	3,9 5,2* 5,2* 5,2* 5,2* 5,2*	1,6 1,8 1,8 2,3 1,9 2,3	2,9 4,0* 4,0* 4,0* 4,0* 4,0*		1,4 1,6 1,6 2,0 1,6 2,0	2,4* 2,4* 2,4* 2,4* 2,4* 2,4*	6,6	
-2,0	Schild Pratzen Pratzen geteiltes Schild geteiltes Schild	— — Schild Schild	4,8 5,6 5,6 7,0 5,6 7,2	9,4* 9,4* 9,4* 9,4* 9,4* 9,4*	3,0 3,4 3,4 4,3 3,5 4,4	5,5 6,8* 6,8* 6,8* 6,8* 6,8*	2,1 2,4 2,4 3,0 2,4 3,0	3,8 4,9* 4,9* 4,9* 4,9* 4,9*	1,6 1,8 1,8 2,2 1,8 2,3	2,8 3,2* 3,2* 3,2* 3,2* 3,2*		1,6 1,8 1,8 2,2 1,8 2,3	2,8 3,1* 3,1* 3,1* 3,1* 3,1*	6,0	
-3,0	Schild Pratzen Pratzen geteiltes Schild geteiltes Schild	— — Schild Schild	4,6 5,3 5,3 6,7 5,4 6,9	8,4* 8,4* 8,4* 8,4* 8,4* 8,4*	2,9 3,3 3,3 4,1 3,4 4,2	5,4 5,5* 5,5* 5,5* 5,5* 5,5*	2,1 2,4 2,4 2,9 2,4 3,0	3,3* 3,3* 3,3* 3,3* 3,3* 3,3*				1,9 2,2 2,2 2,7 2,2 2,8*	2,8* 2,8* 2,8* 2,8* 2,8* 2,8*	5,2	
-4,0	Schild Pratzen Pratzen geteiltes Schild geteiltes Schild	— — Schild Schild													

Höhe 360° schwenkbar über Längsrichtung max. Reichweite * begrenzt durch hydr. Hubkraft

Die Traglastwerte sind am Lasthaken des Liebherr-Schnellwechslers SWA 33 ohne Grabwerkzeuge in Tonnen (t) angegeben und gelten auf festem, ebenem Untergrund bei geschlossener Pendelachse. Die Werte quer zum Unterwagen sind 360° schwenkbar. Die Werte längs zum Unterwagen (+/- 15°) sind im nicht abgestützten Zustand über die Lenkachse und im abgestützten Zustand über die Starrachse angegeben. Die Werte gelten bei optimaler Stellung des Verstellzylinders. Die angegebenen Traglastwerte basieren auf der ISO 10567 und betragen max. 75% der statischen Kippplast oder 87% der hydraulischen Hubkraft, oder sind begrenzt durch die zulässige Traglast des Lasthakens am Schnellwechsler (max. 5 t). Bei demontiertem Schnellwechsler können sich die Traglasten um bis zu 110 kg erhöhen.

Gemäß der harmonisierten Europäischen Norm EN 474-5 müssen Hydraulikbagger im Hebezeugbetrieb mit entsprechenden Leitungsbruchsicherungen, einer Überlastwarneinrichtung, einem Tragmittel (z. B. Lasthaken) und einer Traglasttabelle ausgerüstet sein.

Stiel 2,45 m

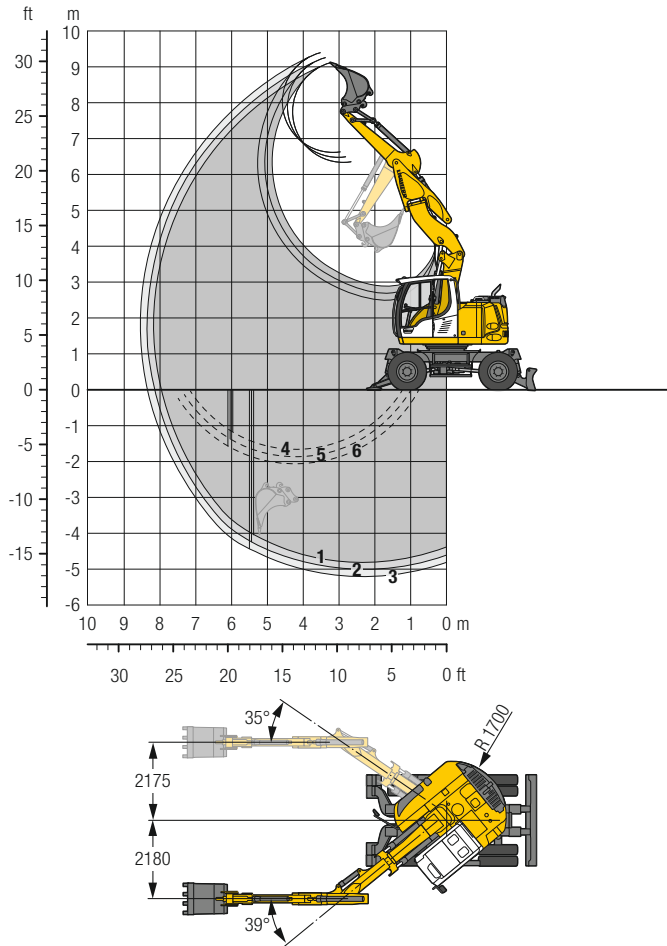
Unterwagen abgestützt		3,0 m		4,0 m		5,0 m		6,0 m		7,0 m		m					
m	hinten	vorne											m				
	Schild	Schild															
8,0	—	—											1,9*	1,9*	3,6		
	Schild	—											1,9*	1,9*			
	Pratzen	—											1,9*	1,9*			
	geteiltes Schild	Schild											1,9*	1,9*			
	geteiltes Schild	Schild											1,9*	1,9*			
7,0	—	—			2,7*	2,7*	1,7*	1,7*					1,6*	1,6*	5,0		
	Schild	—			2,7*	2,7*	1,7*	1,7*					1,6*	1,6*			
	Pratzen	—			2,7*	2,7*	1,7*	1,7*					1,6*	1,6*			
	geteiltes Schild	Schild			2,7*	2,7*	1,7*	1,7*					1,6*	1,6*			
	geteiltes Schild	Schild			2,7*	2,7*	1,7*	1,7*					1,6*	1,6*			
6,0	—	—			3,0*	3,0*	2,6	2,7*					1,5*	1,5*	5,9		
	Schild	—			3,0*	3,0*	2,7*	2,7*					1,5*	1,5*			
	Pratzen	—			3,0*	3,0*	2,7*	2,7*					1,5*	1,5*			
	geteiltes Schild	Schild			3,0*	3,0*	2,7*	2,7*					1,5*	1,5*			
	geteiltes Schild	Schild			3,0*	3,0*	2,7*	2,7*					1,5*	1,5*			
5,0	—	—			3,3*	3,3*	2,7	3,2*	1,9	2,5*			1,4*	1,4*	6,6		
	Schild	—			3,3*	3,3*	3,0	3,2*	2,1	2,5*			1,4*	1,4*			
	Pratzen	—			3,3*	3,3*	3,0	3,2*	2,1	2,5*			1,4*	1,4*			
	geteiltes Schild	Schild			3,3*	3,3*	3,2*	3,2*	2,5*	2,5*			1,4*	1,4*			
	geteiltes Schild	Schild			3,3*	3,3*	3,0	3,2*	2,2	2,5*			1,4*	1,4*			
4,0	—	—			4,1*	4,1*	3,7	4,1*	1,9	3,1*			1,4	1,4*	7,0		
	Schild	—			4,1*	4,1*	4,1	4,1*	3,0	3,8*			1,4*	1,4*			
	Pratzen	—			4,1*	4,1*	4,1	4,1*	3,0	3,8*			1,4*	1,4*			
	geteiltes Schild	Schild			4,1*	4,1*	4,1	4,1*	3,5	3,8*			1,4*	1,4*			
	geteiltes Schild	Schild			4,1*	4,1*	4,1	4,1*	3,0	3,8*			1,4*	1,4*			
3,0	—	—			5,5	7,2*	3,6	5,4*	2,6	4,2	1,9	3,1	1,4	2,1*	1,3	1,5*	7,2
	Schild	—			6,2	7,2*	4,0	5,4*	2,9	4,5*	2,1	3,8*	1,6	2,1*	1,5*	1,5*	
	Pratzen	—			6,2	7,2*	4,0	5,4*	3,0	4,5*	2,1	3,8*	1,6	2,1*	1,5*	1,5*	
	geteiltes Schild	Schild			7,2*	7,2*	4,7	5,4*	3,4	4,5*	2,5	3,8*	1,9	2,1*	1,5*	1,5*	
	geteiltes Schild	Schild			6,2	7,2*	4,1	5,4*	3,0	4,5*	2,2	3,8*	1,6	2,1*	1,5*	1,5*	
2,0	—	—			5,4	8,5*	3,6	5,7	2,6	4,1	1,9	3,1	1,3	2,3	1,2	1,5*	7,3
	Schild	—			6,0	8,5*	4,0	6,1*	2,9	4,8*	2,1	4,1*	1,5	2,6*	1,4	1,5*	
	Pratzen	—			6,0	8,5*	4,0	6,1*	2,9	4,8*	2,1	4,1*	1,5	2,6*	1,4	1,5*	
	geteiltes Schild	Schild			7,2	8,5*	4,7	6,1*	3,4	4,8*	2,5	4,1*	1,9	2,6*	1,5*	1,5*	
	geteiltes Schild	Schild			6,1	8,5*	4,0	6,1*	2,9	4,8*	2,1	4,1*	1,6	2,6*	1,4	1,5*	
1,0	—	—			5,4	8,9*	3,6	5,7	2,5	4,1	1,8	3,0	1,3	2,3	1,2	1,6*	7,3
	Schild	—			6,0	8,9*	4,0	6,5*	2,8	5,1*	2,0	4,2*	1,5	2,8*	1,4	1,6*	
	Pratzen	—			6,0	8,9*	4,0	6,5*	2,8	5,1*	2,0	4,2*	1,5	2,8*	1,4	1,6*	
	geteiltes Schild	Schild			7,2	8,9*	4,7	6,5*	3,4	5,1*	2,4	4,2*	1,8	2,8*	1,6*	1,6*	
	geteiltes Schild	Schild			6,1	8,9*	4,0	6,5*	2,9	5,1*	2,0	4,2*	1,5	2,8*	1,4	1,6*	
0	—	—			5,3	9,0*	3,4	5,7	2,4	4,0	1,7	2,9	1,3	2,2	1,2	1,8*	7,1
	Schild	—			6,0	9,0*	3,8	6,5*	2,7	5,1*	1,9	4,2*	1,4	2,4*	1,4	1,8*	
	Pratzen	—			6,0	9,0*	3,8	6,5*	2,7	5,1*	1,9	4,2*	1,4	2,4*	1,4	1,8*	
	geteiltes Schild	Schild			7,2	9,0*	4,7	6,5*	3,2	5,1*	2,3	4,2*	1,8	2,4*	1,7	1,8*	
	geteiltes Schild	Schild			6,1	9,0*	3,9	6,5*	2,7	5,1*	2,0	4,2*	1,5	2,4*	1,4	1,8*	
-1,0	—	—			5,0	9,1	3,2	5,8	2,2	3,9	1,6	2,9			1,3	2,1*	6,8
	Schild	—			5,7	9,1*	3,7	6,6*	2,5	5,2*	1,8	4,1*			1,5	2,1*	
	Pratzen	—			5,7	9,1*	3,7	6,6*	2,5	5,2*	1,8	4,1*			1,5	2,1*	
	geteiltes Schild	Schild			7,2	9,1*	4,5	6,6*	3,1	5,2*	2,3	4,1*			1,8	2,1*	
	geteiltes Schild	Schild			5,8	9,1*	3,7	6,6*	2,6	5,2*	1,9	4,1*			1,5	2,1*	
-2,0	—	—			4,8	9,3	3,0	5,5	2,1	3,8	1,5	2,8			1,4	2,6	6,3
	Schild	—			5,5	9,3*	3,5	6,8*	2,4	5,1*	1,8	3,5*			1,7	2,7*	
	Pratzen	—			5,6	9,3*	3,5	6,8*	2,4	5,1*	1,8	3,5*			1,7	2,7*	
	geteiltes Schild	Schild			7,0	9,3*	4,3	6,8*	3,0	5,1*	2,2	3,5*			2,1	2,7*	
	geteiltes Schild	Schild			5,6	9,3*	3,5	6,8*	2,4	5,1*	1,8	3,5*			1,7	2,7*	
-3,0	—	—			4,6	8,8*	2,9	5,4	2,0	3,7					1,8	2,7*	5,5
	Schild	—			5,3	8,8*	3,3	5,9*	2,3	3,8*					2,0	2,7*	
	Pratzen	—			5,3	8,8*	3,3	5,9*	2,3	3,8*					2,0	2,7*	
	geteiltes Schild	Schild			6,7	8,8*	4,1	5,9*	2,9	3,8*					2,5	2,7*	
	geteiltes Schild	Schild			5,4	8,8*	3,4	5,9*	2,4	3,8*					2,1	2,7*	
-4,0	—	—			6,9	8,8*	4,2	5,9*	3,0	3,8*					2,6	2,7*	3,0
	Schild	—													4,6	5,5*	
	Pratzen	—													5,4	5,5*	
	geteiltes Schild	Schild													5,5*	5,5*	
	geteiltes Schild	Schild													5,4	5,5*	

 Höhe  360° schwenkbar  über Längsrichtung  max. Reichweite * begrenzt durch hydr. Hubkraft

Die Traglastwerte sind am Lasthaken des Liebherr-Schnellwechslers SWA 33 ohne Grabwerkzeuge in Tonnen (t) angegeben und gelten auf festem, ebenem Untergrund bei geschlossener Pendelachse. Die Werte quer zum Unterwagen sind 360° schwenkbar. Die Werte längs zum Unterwagen (+/- 15°) sind im nicht abgestützten Zustand über die Lenkachse und im abgestützten Zustand über die Starrachse angegeben. Die Werte gelten bei optimaler Stellung des Verstellzylinders. Die angegebenen Traglastwerte basieren auf der ISO 10567 und betragen max. 75% der statischen Kippplast oder 87% der hydraulischen Hubkraft, oder sind begrenzt durch die zulässige Traglast des Lasthakens am Schnellwechsler (max. 5 t). Bei demontiertem Schnellwechsler können sich die Traglasten um bis zu 110 kg erhöhen.

Gemäß der harmonisierten Europäischen Norm EN 474-5 müssen Hydraulikbagger im Hebezeugbetrieb mit entsprechenden Leitungsbruchsicherungen, einer Überlastwarneinrichtung, einem Tragmittel (z. B. Lasthaken) und einer Traglasttabelle ausgerüstet sein.

Tieföffel-Ausrüstung mit Verstellausleger seitlich verstellbar 4,70 m



Grabkurven

mit Schnellwechsler	1	2	3
Löffelstiellänge	m 2,05	2,25	2,45
Max. Grabtiefe	m 4,80	5,00	5,20
Max. Reichweite auf Grundniveau	m 7,95	8,15	8,35
Max. Ausschütthöhe	m 6,35	6,50	6,65
Max. Reichhöhe	m 9,10	9,25	9,40
Min. vorderer Schwenkradius	m 2,09	2,12	2,14

1 mit Stiel 2,05 m
2 mit Stiel 2,25 m
3 mit Stiel 2,45 m
bei Geradstellung des Auslegers

4 mit Stiel 2,05 m
5 mit Stiel 2,25 m
6 mit Stiel 2,45 m
bei max. seitlicher Auslegerverstellung, für senkrechte Grabenwände

Grabkräfte

ohne Schnellwechsler	1	2	3
Max. Reißkraft (ISO 6015)	kN 67,5	62,9	59,0
t	6,9	6,4	6,0
Max. Losbrechkraft (ISO 6015)	kN 76,4	76,4	76,4
t	7,8	7,8	7,8

Max. Losbrechkraft mit Aufreißlöffel 102,2 kN (10,4 t)

Einsatzgewicht

Das Einsatzgewicht beinhaltet die Grundmaschine mit 8-fach Bereifung und Zwischenringen, Verstellausleger seitlich verstellbar 4,70 m, Löffelstiel 2,25 m, Schnellwechsler SWA 33 und Tieföffel 650 mm/0,36 m³.

Unterwagenvarianten	Gewicht (kg)
A 913 Compact Litronic mit Pratzen hinten + Schild vorne	15.100
A 913 Compact Litronic mit geteiltem Schild hinten + Schild vorne	15.400

Tieföffel Standsicherheit (Sicherheit 75% nach ISO 10567* eingerechnet)

Schnittbreite mm	Inhalt nach ISO 7451 ¹⁾ m ³	Gewicht kg	nicht abgestützt			Pratzen hinten + Schild vorne, abgestützt			geteiltes Schild hinten + Schild vorne, abgestützt		
			Stiellänge (m)			Stiellänge (m)			Stiellänge (m)		
			2,05	2,25	2,45	2,05	2,25	2,45	2,05	2,25	2,45
500 ²⁾	0,28	250	■	■	■	■	■	■	■	■	
550 ²⁾	0,29	260	■	■	■	■	■	■	■	■	
650 ²⁾	0,36	290	■	■	■	■	■	■	■	■	
850 ²⁾	0,50	340	■	■	■	■	■	■	■	■	
1.050 ²⁾	0,65	380	■	△	△	■	■	■	■	■	
1.250 ²⁾	0,80	430	△	-	-	■	■	■	■	■	
500 ³⁾	0,30	240	■	■	■	■	■	■	■	■	
550 ³⁾	0,31	250	■	■	■	■	■	■	■	■	
650 ³⁾	0,39	270	■	■	■	■	■	■	■	■	
850 ³⁾	0,53	320	■	■	■	■	■	■	■	■	
1.050 ³⁾	0,71	370	△	△	△	■	■	■	■	■	
1.250 ³⁾	0,87	420	-	-	-	■	■	■	■	■	

* mit Sicherheit (75% der statischen Kipplast oder 87% der hydr. Hubkraft) bei max. Reichweite ohne Schnellwechsler, 360° schwenkbar bei geschlossener Pendelachse

¹⁾ vergleichbar mit SAE (gehäuft)

²⁾ Tieföffel mit Zähnen (auch als HD-Version verfügbar) ³⁾ Tieföffel mit Schneide (auch als HD-Version verfügbar)

Tieföffel mit 500 mm Schnittbreite mit eingeschränkter Grabtiefe

maximal zulässiges Materialgewicht ■ = ≤ 1,8 t/m³, ■ = ≤ 1,5 t/m³, △ = ≤ 1,2 t/m³, - = nicht zulässig

Tragfähigkeit mit Verstellausleger seitlich verstellbar 4,70 m

Stiel 2,05 m

m	Unterwagen abgestützt		3,0 m		4,0 m		5,0 m		6,0 m		7,0 m		m
	hinten	vorne											
8,0	Pratzen geteiltes Schild	Schild Schild											
7,0	Pratzen geteiltes Schild	Schild Schild			2,6*	2,6*						1,9*	1,9*
6,0	Pratzen geteiltes Schild	Schild Schild			2,6*	2,6*	2,6*	2,6*				1,9*	1,9*
5,0	Pratzen geteiltes Schild	Schild Schild			3,5*	3,5*	2,6	2,6*				1,7*	1,7*
4,0	Pratzen geteiltes Schild	Schild Schild	5,7	5,9*	3,7	4,8*	2,6	3,6*	1,8	1,9*		1,7*	1,7*
3,0	Pratzen geteiltes Schild	Schild Schild	5,5	7,3*	3,6	5,4*	2,6	4,1	1,8	3,0		1,3	1,7*
2,0	Pratzen geteiltes Schild	Schild Schild	7,2	7,3*	4,7	5,4*	3,4	4,4*	2,4	3,8*		1,7*	1,7*
1,0	Pratzen geteiltes Schild	Schild Schild	7,3*	7,3*	4,8	5,4*	3,5	4,4*	2,5	3,8*		1,7*	1,7*
0	Pratzen geteiltes Schild	Schild Schild	5,3	8,4*	3,6	5,6	2,5	4,1	1,7	3,0		1,2	1,9*
-1,0	Pratzen geteiltes Schild	Schild Schild	7,0	8,4*	4,6	6,0*	3,4	4,7*	2,4	4,0*		1,8	1,9*
-2,0	Pratzen geteiltes Schild	Schild Schild	7,2	8,4*	4,7	6,0*	3,5	4,7*	2,5	4,0*		1,8	1,9*
-3,0	Pratzen geteiltes Schild	Schild Schild	5,3	8,6*	3,6	5,6	2,4	4,1	1,6	2,9		1,2	2,1*
-4,0	Pratzen geteiltes Schild	Schild Schild	7,0	8,6*	4,6*	6,3*	3,3	4,9*	2,3	4,0*		1,8	2,1*
-5,0	Pratzen geteiltes Schild	Schild Schild	7,2	8,6*	4,7	6,3*	3,3	4,9*	2,4	4,0*		1,8	2,1*
-6,0	Pratzen geteiltes Schild	Schild Schild	5,2	8,7	3,4	5,7	2,2	3,9	1,5	2,8		1,2	2,3
-7,0	Pratzen geteiltes Schild	Schild Schild	7,2	8,7*	4,7	6,3*	3,1	4,9*	2,2	4,0*		1,8	2,3*
-8,0	Pratzen geteiltes Schild	Schild Schild	7,3	8,7*	4,8	6,3*	3,2	4,9*	2,3	4,0*		1,9	2,3*
-9,0	Pratzen geteiltes Schild	Schild Schild	4,9	8,9	3,1	5,6	2,0	3,7	1,4	2,7		1,3	2,5
-10,0	Pratzen geteiltes Schild	Schild Schild	7,1	8,9*	4,3	6,4*	2,9	5,0*	2,1	3,8*		1,9	2,8*
-11,0	Pratzen geteiltes Schild	Schild Schild	7,3	8,9*	4,5	6,4*	3,0	5,0*	2,2	3,8*		2,0	2,8*
-12,0	Pratzen geteiltes Schild	Schild Schild	4,6	9,2*	2,8	5,3	1,9	3,6				1,5	2,9
-13,0	Pratzen geteiltes Schild	Schild Schild	6,8	9,2*	4,1	6,5*	2,8	4,6*				2,2	3,2*
-14,0	Pratzen geteiltes Schild	Schild Schild	6,9	9,2*	4,2	6,5*	2,9	4,6*				2,3	3,2*
-15,0	Pratzen geteiltes Schild	Schild Schild	4,3	7,8*	2,7	5,0*						1,9	2,9*
-16,0	Pratzen geteiltes Schild	Schild Schild	6,4	7,8*	3,9	5,0*						2,8	2,9*
-17,0	Pratzen geteiltes Schild	Schild Schild	6,6	7,8*	4,0	5,0*						2,9	2,9*

Höhe 360° schwenkbar über Längsrichtung max. Reichweite * begrenzt durch hydr. Hubkraft

Die Traglastwerte sind am Lasthaken des Liebherr-Schnellwechslers SWA 33 ohne Grabwerkzeuge in Tonnen (t) angegeben und gelten auf festem, ebenem Untergrund bei geschlossener Pendelachse. Die Werte quer zum Unterwagen sind 360° schwenkbar. Die Werte längs zum Unterwagen (+/- 15°) sind im nicht abgestützten Zustand über die Lenkachse und im abgestützten Zustand über die Starrachse angegeben. Die Werte gelten bei optimaler Stellung des Verstellzylinders. Die angegebenen Traglastwerte basieren auf der ISO 10567 und betragen max. 75% der statischen Kipplast oder 87% der hydraulischen Hubkraft, oder sind begrenzt durch die zulässige Traglast des Lasthakens am Schnellwechsler (max. 5 t). Bei demontiertem Schnellwechsler können sich die Traglasten um bis zu 110 kg erhöhen. Gemäß der harmonisierten Europäischen Norm EN 474-5 müssen Hydraulikbagger im Hebezeugbetrieb mit entsprechenden Leitungsbruchsicherungen, einer Überlastwarneinrichtung, einem Tragmittel (z. B. Lasthaken) und einer Traglasttabelle ausgerüstet sein.

Tragfähigkeit mit Verstellausleger seitlich verstellbar 4,70 m

Stiel 2,25 m

m	Unterwagen abgestützt		3,0 m		4,0 m		5,0 m		6,0 m		7,0 m		m	
	hinten	vorne												
8,0	Pratzen geteiltes Schild	Schild Schild												
7,0	Pratzen geteiltes Schild	Schild Schild			2,7*	2,7*							1,7*	1,7*
6,0	Pratzen geteiltes Schild	Schild Schild					2,6	2,6*					1,6*	1,6*
5,0	Pratzen geteiltes Schild	Schild Schild			3,7*	3,7*	2,7	3,4*	1,8	2,2*			1,5*	1,5*
4,0	Pratzen geteiltes Schild	Schild Schild	5,2*	5,2*	4,6*	4,6*	3,5	4,0*	2,5	3,1*			1,5*	1,5*
3,0	Pratzen geteiltes Schild	Schild Schild	5,5	7,0*	3,6	5,2*	2,6	4,1	1,8	3,1			1,3	1,6*
2,0	Pratzen geteiltes Schild	Schild Schild	5,3	8,2*	3,5	5,6	2,6	4,0	1,8	3,0	1,2	2,1*	1,2	1,7*
1,0	Pratzen geteiltes Schild	Schild Schild	7,0	8,2*	4,6	5,8*	3,4	4,6*	2,4	3,9*	1,8	2,1*	1,7*	1,7*
0	Pratzen geteiltes Schild	Schild Schild	5,3	8,5*	3,6	5,5	2,4	4,1	1,7	2,9	1,2	2,1*	1,1	1,8*
-1,0	Pratzen geteiltes Schild	Schild Schild	4,9	8,8	3,1	5,7	2,1	3,8	1,5	2,7	1,7	2,1*	1,2	2,4
-2,0	Pratzen geteiltes Schild	Schild Schild	7,1	8,5*	4,7	6,2*	3,4	4,8*	2,4	4,0*	1,8	2,1*	1,7	1,8*
-3,0	Pratzen geteiltes Schild	Schild Schild	4,3	8,3*	2,7	5,2	1,9	3,3*					1,8	2,9*
-4,0	Pratzen geteiltes Schild	Schild Schild	6,6	8,3*	4,0	5,4*	2,7	3,3*					2,6	2,9*

Höhe 360° schwenkbar über Längsrichtung max. Reichweite * begrenzt durch hydr. Hubkraft

Die Traglastwerte sind am Lasthaken des Liebherr-Schnellwechslers SWA 33 ohne Grabwerkzeuge in Tonnen (t) angegeben und gelten auf festem, ebenem Untergrund bei geschlossener Pendelachse. Die Werte quer zum Unterwagen sind 360° schwenkbar. Die Werte längs zum Unterwagen (+/- 15°) sind im nicht abgestützten Zustand über die Lenkachse und im abgestützten Zustand über die Starrachse angegeben. Die Werte gelten bei optimaler Stellung des Verstellzylinders. Die angegebenen Traglastwerte basieren auf der ISO 10567 und betragen max. 75 % der statischen Kipplast oder 87 % der hydraulischen Hubkraft, oder sind begrenzt durch die zulässige Traglast des Lasthakens am Schnellwechsler (max. 5 t). Bei demontiertem Schnellwechsler können sich die Traglasten um bis zu 110 kg erhöhen. Gemäß der harmonisierten Europäischen Norm EN 474-5 müssen Hydraulikbagger im Hebezeugbetrieb mit entsprechenden Leitungsbruchsicherungen, einer Überlastwarneinrichtung, einem Tragmittel (z. B. Lasthaken) und einer Traglasttabelle ausgerüstet sein.

Stiel 2,45 m

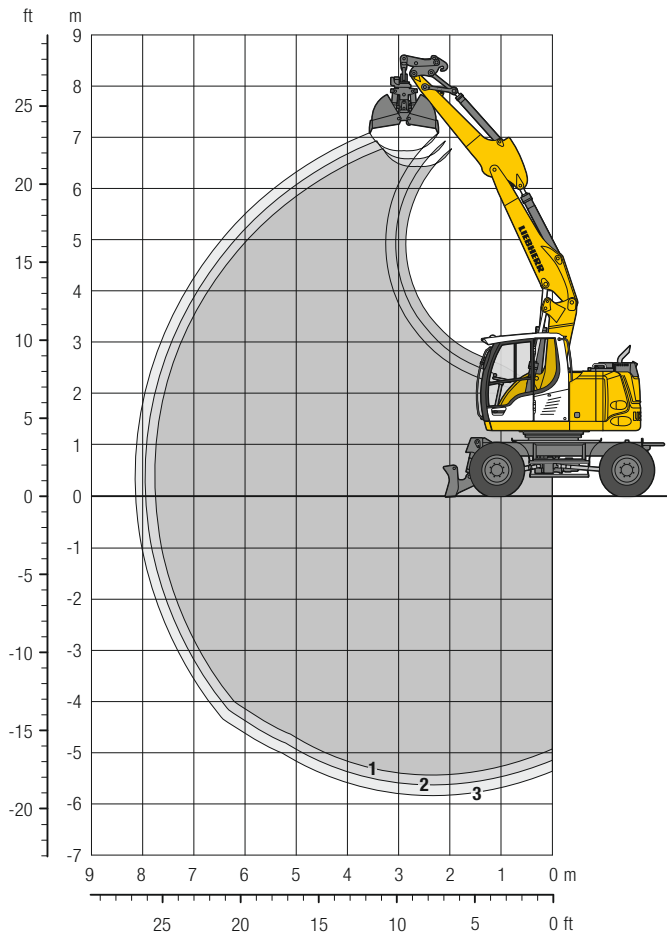
Unterwagen abgestützt		3,0 m		4,0 m		5,0 m		6,0 m		7,0 m		m			
m	hinten	vorne											m		
	8,0	Pratzen geteiltes Schild	Schild Schild												
7,0	Pratzen geteiltes Schild	Schild Schild										1,5* 1,5* 1,5*	1,5* 1,5* 1,5*	5,0	
6,0	Pratzen geteiltes Schild	Schild Schild				2,6* 2,6* 2,6*	2,6* 2,6* 2,6*					1,4* 1,4* 1,4*	1,4* 1,4* 1,4*	5,9	
5,0	Pratzen geteiltes Schild	Schild Schild		3,4* 3,4* 3,4*	3,4* 3,4* 3,4*	2,7 3,2* 3,2*	3,2* 3,2* 3,2*	1,9 2,4* 2,4*	2,4* 2,4* 2,4*			1,4* 1,4* 1,4*	1,4* 1,4* 1,4*	6,5	
4,0	Pratzen geteiltes Schild	Schild Schild		3,7 4,2* 4,2*	4,2* 4,2* 4,2*	2,7 3,4 3,5	3,8* 3,8* 3,8*	1,9 2,5 2,6	3,1* 3,1* 3,1*			1,3 1,4* 1,4*	1,4* 1,4* 1,4*	6,9	
3,0	Pratzen geteiltes Schild	Schild Schild	5,5 6,7* 6,7*	6,7* 6,7* 6,7*	3,6 4,7 4,8	5,1* 5,1* 5,1*	2,6 3,4 3,5	4,1 4,2* 4,2*	1,8 2,5 2,6	3,1 3,6* 3,6*	1,3 1,8 1,9	2,0* 2,0* 2,0*	1,2 1,4* 1,4*	7,2	
2,0	Pratzen geteiltes Schild	Schild Schild	5,3 7,0 7,1	8,0* 8,0* 8,0*	3,5 4,6 4,7	5,5 5,7* 5,7*	2,6 3,4 3,4	4,0 4,5* 4,5*	1,8 2,4 2,5	3,0 3,8* 3,8*	1,2 1,8 1,8	2,2 2,4* 2,4*	1,1 1,5* 1,5*	7,3	
1,0	Pratzen geteiltes Schild	Schild Schild	5,3 7,0 7,1	8,4* 8,4* 8,4*	3,5 4,6 4,6	5,5 6,1* 6,1*	2,5 3,3 3,4	4,0 4,8* 4,8*	1,7 2,3 2,4	2,9 3,9* 3,9*	1,2 1,7 1,8	2,2 2,6* 2,6*	1,1 1,6 1,6*	7,3	
0	Pratzen geteiltes Schild	Schild Schild	5,3 7,0 7,2	8,6* 8,6* 8,6*	3,4 4,6 4,7	5,6 6,2* 6,2*	2,3 3,2 3,3	4,0 4,8* 4,8*	1,6 2,2 2,3	2,8 4,0* 4,0*	1,1 1,7 1,7	2,1 2,1* 2,1*	1,1 1,6 1,7	7,1	
-1,0	Pratzen geteiltes Schild	Schild Schild	4,9 7,1 7,3	8,7 8,7* 8,7*	3,2 4,5 4,6	5,7 6,3* 6,3*	2,1 3,0 3,1	3,8 4,9* 4,9*	1,5 2,1 2,2	2,7 3,9* 3,9*			1,2 1,7 1,8	2,2* 2,2* 2,2*	6,7
-2,0	Pratzen geteiltes Schild	Schild Schild	4,7 6,9 7,1	8,9* 8,9* 8,9*	2,9 4,1 4,2	5,4 6,5* 6,5*	1,9 2,8 2,9	3,6 4,9* 4,9*	1,4 2,0 2,1	2,7 3,4* 3,4*			1,3 1,9 2,0	2,5 2,7* 2,7*	6,2
-3,0	Pratzen geteiltes Schild	Schild Schild	4,3 6,5 6,7	8,6* 8,6* 8,6*	2,7 3,9 4,0	5,2 5,8* 5,8*	1,8 2,7 2,8	3,5 3,8* 3,8*					1,6 2,4 2,4	2,9* 2,9* 2,9*	5,4
-4,0	Pratzen geteiltes Schild	Schild Schild	4,2 5,4* 5,4*	5,4* 5,4* 5,4*									3,3 4,1* 4,1*	4,1* 4,1* 4,1*	3,5

Höhe 360° schwenkbar über Längsrichtung max. Reichweite * begrenzt durch hydr. Hubkraft

Die Traglastwerte sind am Lasthaken des Liebherr-Schnellwechslers SWA 33 ohne Grabwerkzeuge in Tonnen (t) angegeben und gelten auf festem, ebenem Untergrund bei geschlossener Pendelachse. Die Werte quer zum Unterwagen sind 360° schwenkbar. Die Werte längs zum Unterwagen (+/- 15°) sind im nicht abgestützten Zustand über die Lenkachse und im abgestützten Zustand über die Starrachse angegeben. Die Werte gelten bei optimaler Stellung des Verstellzylinders. Die angegebenen Traglastwerte basieren auf der ISO 10567 und betragen max. 75 % der statischen Kipplast oder 87 % der hydraulischen Hubkraft, oder sind begrenzt durch die zulässige Traglast des Lasthakens am Schnellwechsler (max. 5 t). Bei demontiertem Schnellwechsler können sich die Traglasten um bis zu 110 kg erhöhen.

Gemäß der harmonisierten Europäischen Norm EN 474-5 müssen Hydraulikbagger im Hebezeugbetrieb mit entsprechenden Leitungsbruchsicherungen, einer Überlastwarneinrichtung, einem Tragmittel (z. B. Lasthaken) und einer Traglasttabelle ausgerüstet sein.

Greifer-Ausrüstung mit Verstellausleger 4,65 m



Grabkurven

mit Schnellwechsler	1	2	3
Löffelstiellänge	m 2,05	2,25	2,45
Max. Grabtiefe	m 5,45	5,65	5,85
Max. Reichweite auf Grundniveau	m 7,75	7,95	8,15
Max. Ausschütthöhe	m 6,45	6,60	6,75

Greifer GM 5B

Max. Greiferschließkraft	52 kN (5,3 t)
Max. Drehmoment des hydr. Drehantriebes	1,40 kNm

Einsatzgewicht

Das Einsatzgewicht beinhaltet die Grundmaschine mit 8-fach Bereifung und Zwischenringen, Verstellausleger 4,65 m, Löffelstiel 2,25 m, Schnellwechsler SWA 33 und Greifer GM 5B/0,20 m³ (600 mm ohne Auswerfer).

Unterwagenvarianten	Gewicht (kg)
A 913 Compact Litronic mit Schild hinten	14.000
A 913 Compact Litronic mit Pratzen hinten	14.100
A 913 Compact Litronic mit Pratzen hinten + Schild vorne	14.600
A 913 Compact Litronic mit geteiltem Schild hinten	14.300
A 913 Compact Litronic mit geteiltem Schild hinten + Schild vorne	14.900

Greifer GM 5B Standsicherheit (Sicherheit 75% nach ISO 10567* eingerechnet)

Schalenbreite	Inhalt	Gewicht	nicht abgestützt			Schild hinten, abgestützt			Pratzen hinten, abgestützt			Pratzen hinten + Schild vorne, abgestützt			geteiltes Schild hinten, abgestützt			geteiltes Schild hinten + Schild vorne, abgestützt		
			Stiellänge (m)			Stiellänge (m)			Stiellänge (m)			Stiellänge (m)			Stiellänge (m)			Stiellänge (m)		
			2,05	2,25	2,45	2,05	2,25	2,45	2,05	2,25	2,45	2,05	2,25	2,45	2,05	2,25	2,45	2,05	2,25	2,45
300 ¹⁾	0,10	530	■	■	■	■	■	■	■	■	■	■	■	■	■	■	■	■	■	■
400 ¹⁾	0,13	560	■	■	■	■	■	■	■	■	■	■	■	■	■	■	■	■	■	■
600 ¹⁾	0,20	470	■	■	■	■	■	■	■	■	■	■	■	■	■	■	■	■	■	■
800 ¹⁾	0,27	590	■	■	■	■	■	■	■	■	■	■	■	■	■	■	■	■	■	■
1.000 ¹⁾	0,34	710	■	■	■	■	■	■	■	■	■	■	■	■	■	■	■	■	■	■
300 ²⁾	0,10	570	■	■	■	■	■	■	■	■	■	■	■	■	■	■	■	■	■	■
400 ²⁾	0,13	610	■	■	■	■	■	■	■	■	■	■	■	■	■	■	■	■	■	■

* mit Sicherheit (75% der statischen Kipplast oder 87% der hydr. Hubkraft) bei max. Reichweite ohne Schnellwechsler, 360° schwenkbar bei geschlossener Pendelachse

¹⁾ ohne Auswerfer

²⁾ mit Auswerfer

maximal zulässiges Materialgewicht ■ = ≤ 1,8 t/m³, ■ = ≤ 1,5 t/m³, △ = ≤ 1,2 t/m³, - = nicht zulässig

Ausrüstungsvarianten

Greifer/Grabenräum-/Schwenklöffel

Greifer GM 5B Standsicherheit (Sicherheit 75% nach ISO 10567* eingerechnet)

Schalenbreite mm	Inhalt m ³	Gewicht kg	nicht abgestützt			Pratzen hinten + Schild vorne, abgestützt			geteiltes Schild hinten + Schild vorne, abgestützt		
			Stiellänge (m)			Stiellänge (m)			Stiellänge (m)		
			2,05	2,25	2,45	2,05	2,25	2,45	2,05	2,25	2,45
Verstellausleger seitlich verstellbar 4,70 m											
300 ¹⁾	0,10	530	■	■	■	■	■	■	■	■	■
400 ¹⁾	0,13	560	■	■	■	■	■	■	■	■	■
600 ¹⁾	0,20	470	■	■	■	■	■	■	■	■	■
800 ¹⁾	0,27	590	■	■	■	■	■	■	■	■	■
1.000 ¹⁾	0,34	710	■	■	■	■	■	■	■	■	■
300 ²⁾	0,10	570	■	■	■	■	■	■	■	■	■
400 ²⁾	0,13	610	■	■	■	■	■	■	■	■	■

* mit Sicherheit (75 % der statischen Kipplast oder 87 % der hydr. Hubkraft) bei max. Reichweite ohne Schnellwechsler, 360° schwenkbar bei geschlossener Pendelachse

¹⁾ ohne Auswerfer

²⁾ mit Auswerfer

maximal zulässiges Materialgewicht ■ = ≤ 1,8 t/m³, ■ = ≤ 1,5 t/m³, △ = ≤ 1,2 t/m³, – = nicht zulässig

Grabenräumlöffel Standsicherheit (Sicherheit 75% nach ISO 10567* eingerechnet)

Schnittbreite mm	Inhalt nach ISO 7451 ¹⁾ m ³	Gewicht kg	nicht abgestützt			Schild hinten, abgestützt			Pratzen hinten, abgestützt			Pratzen hinten + Schild vorne, abgestützt			geteiltes Schild hinten, abgestützt			geteiltes Schild hinten + Schild vorne, abgestützt		
			Stiellänge (m)			Stiellänge (m)			Stiellänge (m)			Stiellänge (m)			Stiellänge (m)			Stiellänge (m)		
			2,05	2,25	2,45	2,05	2,25	2,45	2,05	2,25	2,45	2,05	2,25	2,45	2,05	2,25	2,45	2,05	2,25	2,45
Verstellausleger 4,65 m																				
1.600 ²⁾	0,55	640	■	■	■	■	■	■	■	■	■	■	■	■	■	■	■	■	■	■
2.000 ²⁾	0,50	660	■	■	■	■	■	■	■	■	■	■	■	■	■	■	■	■	■	■
1.500 ³⁾	0,50	360	■	■	■	■	■	■	■	■	■	■	■	■	■	■	■	■	■	■
2.000 ³⁾	0,48	350	■	■	■	■	■	■	■	■	■	■	■	■	■	■	■	■	■	■
2.000 ³⁾	0,65	390	■	■	■	■	■	■	■	■	■	■	■	■	■	■	■	■	■	■
Verstellausleger seitlich verstellbar 4,70 m																				
1.500 ³⁾	0,50	360	■	■	■	–	–	–	–	–	–	■	■	■	–	–	–	■	■	■
1.600 ²⁾	0,55	640	■	△	△	–	–	–	–	–	–	■	■	■	–	–	–	■	■	■
2.000 ²⁾	0,50	660	■	■	△	–	–	–	–	–	–	■	■	■	–	–	–	■	■	■
2.000 ³⁾	0,48	350	■	■	■	–	–	–	–	–	–	■	■	■	–	–	–	■	■	■
2.000 ³⁾	0,65	390	■	△	△	–	–	–	–	–	–	■	■	■	–	–	–	■	■	■

Schwenklöffel Standsicherheit (Sicherheit 75% nach ISO 10567* eingerechnet)

Schnittbreite mm	Inhalt nach ISO 7451 ¹⁾ m ³	Gewicht kg	nicht abgestützt			Schild hinten, abgestützt			Pratzen hinten, abgestützt			Pratzen hinten + Schild vorne, abgestützt			geteiltes Schild hinten, abgestützt			geteiltes Schild hinten + Schild vorne, abgestützt		
			Stiellänge (m)			Stiellänge (m)			Stiellänge (m)			Stiellänge (m)			Stiellänge (m)			Stiellänge (m)		
			2,05	2,25	2,45	2,05	2,25	2,45	2,05	2,25	2,45	2,05	2,25	2,45	2,05	2,25	2,45	2,05	2,25	2,45
Verstellausleger 4,65 m																				
1.500 ²⁾	0,60	660	■	△	△	■	■	■	■	■	■	■	■	■	■	■	■	■	■	■
Verstellausleger seitlich verstellbar 4,70 m																				
1.500 ²⁾	0,60	660	△	△	–	–	–	–	–	–	–	■	■	■	–	–	–	■	■	■

* mit Sicherheit (75 % der statischen Kipplast oder 87 % der hydr. Hubkraft) bei max. Reichweite ohne Schnellwechsler, 360° schwenkbar bei geschlossener Pendelachse

¹⁾ vergleichbar mit SAE (gehäuft)

²⁾ 2 x 50° schwenkbar

³⁾ starrer Grabenräumlöffel

maximal zulässiges Materialgewicht ■ = ≤ 1,8 t/m³, ■ = ≤ 1,5 t/m³, △ = ≤ 1,2 t/m³, – = nicht zulässig

Ausstattung

Unterwagen

2-Kreis-Bremsanlage	•
Abstützplanierschild hinten	+
Abstützplanierschild hinten + vorne	+
Allradlenkung (Vorderradlenkung, Allradlenkung, Hundegang)	+
Anhängerkupplung mit Bolzen, automatisch (Schildabstützung)	+
Arbeitsbremse, automatisch	•
Bereifung (Zwilling) Liebherr EM 22 290/90-20	•
Bereifung (Zwilling) Mitas EM 22	+
Einzelsteuerung Pratzen / geteiltes Abstützplanierschild	+
Fahrgeschwindigkeitsstufen (vier)	•
Geteiltes Abstützplanierschild hinten	+
Geteiltes Abstützplanierschild hinten + Abstützplanierschild vorne	+
Hydraulikanschluss für Kippen des Anhängers	+
Kotflügel (hinten und vorne)	+
Lasthalteventile an allen Abstützylindern	•
Lastschaltgetriebe, halbautomatisch	•
Parkbremse, wartungsfrei	•
Pratzen hinten	+
Pratzen hinten + Abstützplanierschild vorne	+
Reifen, Varianten	+
Schutz für Fahrtrieb	+
Schutz für Kolbenstangen, Abstützylinder	+
Speeder**	+
Staukasten, links – abschließbar	•
Staukasten, rechts – abschließbar	+
Steckdose für Anhängerbeleuchtung, 24 V (hinten)	+
Werkzeugausrüstung, erweitert	+

Oberwagen

Arbeitsscheinwerfer auf Oberwagen hinten, 2 Stück, LED	+
Arbeitsscheinwerfer auf Oberwagen rechts, 1 Stück, LED	+
Betankungssystem mit Betankungspumpe	+
Haupttrennschalter für Elektroanlage	•
Motorhaube mit Gasfeder	•
Rundumkennleuchte am Oberwagen, LED Doppelblitz	+
Servicetüren, abschließbar	•

Hydraulikanlage

Absperrventil zwischen Hydrauliktank und Pumpe(n)	•
Druckprüfanschlüsse	•
Hochdruckkreis, Dauerbetrieb	+
Druckspeicher für kontrolliertes Absenken der Ausrüstung bei stehendem Motor	•
Hydraulikölfilter mit integriertem Feinfilterbereich	•
Liebherr-Hydrauliköl von -20 °C bis +40 °C	•
Liebherr-Hydrauliköl, biologisch abbaubar	+
Liebherr-Hydrauliköl, speziell für warme oder kalte Regionen	+
Nebenstromfilter	+
Umschaltung Hochdruckkreis und Kippzylinder	+
Umschaltung Hochdruckkreis und Verstellausleger	+

Dieselmotor

Deutz-Partikelfilter	•
Kraftstoff-Diebstahlschutz	+
Lüfterantrieb reversierbar, vollautomatisch	+
Luftvorfilter mit Staubaustragung	+
Motorabschaltung, automatisch (Zeit einstellbar)	+
Vorwärmung Kraftstoff*	+

Fahrerkabine

Ablagefach	•
Abstützung, Proportionalsteuerung auf dem linken Joystick	•
Arbeitsscheinwerfer Kabine hinten, Halogen	+
Arbeitsscheinwerfer Kabine hinten, LED	+
Arbeitsscheinwerfer Kabine vorne, Halogen (über Regenschutz)	+
Arbeitsscheinwerfer Kabine vorne, Halogen (unter Regenschutz)	•
Arbeitsscheinwerfer Kabine vorne, LED (über Regenschutz)	+
Arbeitsscheinwerfer Kabine vorne, LED (unter Regenschutz)	+
Außenspiegel, verstell- und beheizbar	+
Betriebsstunden-Anzeige von außen einsehbar	•
Dachscheibe aus Verbundsicherheitsglas, durchwurffhemmend	•
Drehwerksbremse Comfort, Taster im rechten Joystick	+
Fahrercode für Maschinenstart, individuell	+
Fahrersitz Standard	•
Fahrersitz Comfort	+
Fahrersitz Premium	+
Fahrwarneinrichtung (ertönt bei Vorwärts- und Rückwärtsfahrt, abschaltbar)	+
Feuerlöscher	+
Frontscheibe aus Verbundsicherheitsglas, durchwurffhemmend, nicht verstellbar	+
Frontscheibe einzeln oder mit unterem Teil unter Dach einschiebbar	•
Frontscheibenwischer mit Intervallschaltung und Wisch-Waschanlage	•
Geschwindigkeitsregelanlage	•
Joysticklenkung	+
Klimaautomatik*	•
Kraftstoffverbrauchsanzeige	•
Kühlbox, elektrisch	+
Lenkrad, breite Ausführung (kostenneutrale Option)	+
Lenksäule horizontal verstellbar	•
LiDAT, Fuhrpark- und Flottenmanagement	•
Lightbar auf Kabine, LED	+
Positionierschwenkbremse	+
Proportionalsteuerung	•
Radio Comfort, Bedienung über Anzeigeeinheit mit Freisprecheinrichtung	+
Radioeinbauvorbereitung	•
Regenschutz über Frontscheibe	•
ROPS-Schutz	•
Rückfahrwarnrichtung (ertönt bei Rückwärtsfahrt, nicht abschaltbar)	+
Rundumkennleuchte auf Kabine, LED Doppelblitz*	+
Scheiben rundum getönt	•
Scheibenwischer, Dachscheibe	+
Scheibenwischer, Frontscheibe komplett	•
Schiebefenster in Tür	•
Schutzgitter oben (Top Guard)	+
Schutzgitter vorne (Front Guard), verstellbar	+
Seitenscheibe rechts und Frontscheibe aus Verbundsicherheitsglas	•
Sonnenblende	+
Sonnenschutzrollo	•
Standheizung, einstellbar (Wochenzeitschaltuhr)	+
SuperFinish	+
Steuerkonsole links, klappbar	•
Wegfahrsperr, elektronisch	+
Zigarettenanzünder	•



Arbeitsausrüstung

Arbeitsscheinwerfer am Ausleger, 2 Stück, Halogen	•
Arbeitsscheinwerfer am Ausleger, 2 Stück, LED	+
Arbeitsscheinwerfer am Stiel, 2 Stück, LED	+
Fahrschwingungsdämpfer	+
Hochdruckkreis inkl. Leitungen, druckloser Rücklaufleitung und Tool Control*	+
Hubzylinderabsicherung für hydraulische Werkzeuge	+
Hubzylinderdämpfung	+
Lasthalteventil Kippzylinder	+
Lasthalteventil Kippzylinder, beidseitig	+
Lastöse am Stiel	+
Leckölleitung, zusätzlich für Anbauwerkzeuge	+
Liebherr-Grabenräumlöffel	+
Liebherr-Schnellwechsler, hydraulisch oder mechanisch	+
Liebherr-Schwenklöffel	+
Liebherr-Sortiergreifer	+
Liebherr-Tieflöffel	+
Liebherr-Tilt-Unit (LiTiU)	+
Liebherr-Zahnsystem	+
Liebherr-Zweischalengreifer	+
Mitteldruckkreis inkl. Leitungen	+
Rohrbruchsicherung Hubzylinder	•
Rohrbruchsicherung Stielzylinder	•
Schlauchschnellkupplungen am Stielende	•
Schlauchsenschutz für LIKUFIX	+
Schnellwechselsystem LIKUFIX	+
Schutz für Kolbenstange, Löffelzylinder	+
Schutz für Untergurt, Stiel	+
Steckdose am Stiel, 24 V/10 A	+
Tool Control, 20 Werkzeugeinstellungen über das Display wählbar	+
Überlastwarneinrichtung	•
Verstellausleger	+
Verstellausleger, seitlich verstellbar	+



Gesamtmaschine

Schmierung	
Schmierung Unterwagen, manuell – dezentral (Schmierpunkte)	•
Schmierung Unterwagen, manuell – zentral (ein Schmierpunkt)	+
Zentralschmieranlage Oberwagen und Ausrüstung, vollautomatisch (ohne Schnellwechsler und Verbindungsglasche)*	•
Zentralschmieranlage, Erweiterung für Schnellwechsler	+
Zentralschmieranlage, Erweiterung für Verbindungsglasche	+
Sonderlackierung	
Sonderlackierung für Anbauwerkzeuge	+
Sonderlackierung, Varianten	+
Überwachung	
Rückraumüberwachung mit Kamera	•
Seitenraumüberwachung mit Kamera	•
Skyview 360° (Seitenkamera nicht verfügbar)	+
Maschinensteuerungssystem	
Maschinensteuerung 2D iCON IXE2 passiv Leica designed for Liebherr	+
Maschinensteuerung 3D iCON IXE3 passiv Leica designed for Liebherr	+
Vorbereitung	+

• = Standard, + = Option

* = länderabhängig, ** = länderabhängig teilweise nur 25 km/h zulässig

Ausrüstungs- und Anbauteile fremder Fabrikate dürfen ohne Abstimmung mit Liebherr nicht ein- oder angebaut werden.

